



Flachschiienenführungen

THK Hauptkatalog

A Produktinformation

Merkmale und Typen	A12-2
Merkmale der Flachschiienenführungen ..	A12-2
• Aufbau und Merkmale	A12-2
Typenübersicht	A12-4
• Ausführungen und Merkmale	A12-4
• Spiel	A12-5
Maßzeichnungen und Maßtabellen	
Typ FBW2560XR	A12-6
Typ FBW3590XR	A12-7
Typ FBW50110XR	A12-8
Konstruktionshinweise	A12-9
Montage	A12-9
Schmierung	A12-10
Anwendungsbeispiele	A12-10
Optionen	A12-11
Schutz vor Verunreinigungen	A12-11
Metall-Staubschutzabdeckung	A12-11
Verbundene Flachschiienen	A12-12
Bestellbezeichnung	A12-13
• Aufbau der Bestellbezeichnung ...	A12-13
Vorsichtsmaßnahmen	A12-14

B Technische Grundlagen (separat)

Merkmale und Typen	B12-2
Merkmale der Flachschiienenführungen ..	B12-2
• Aufbau und Merkmale	B12-2
Typenübersicht	B12-4
• Ausführungen und Merkmale	B12-4
Montage und Wartung	B12-5
Montage	B12-5
Schmierung	B12-6
Anwendungsbeispiele	B12-6
Bestellbezeichnung	B12-7
• Aufbau der Bestellbezeichnung ...	B12-7
Vorsichtsmaßnahmen	B12-8

Merkmale der Flachschieneführungen

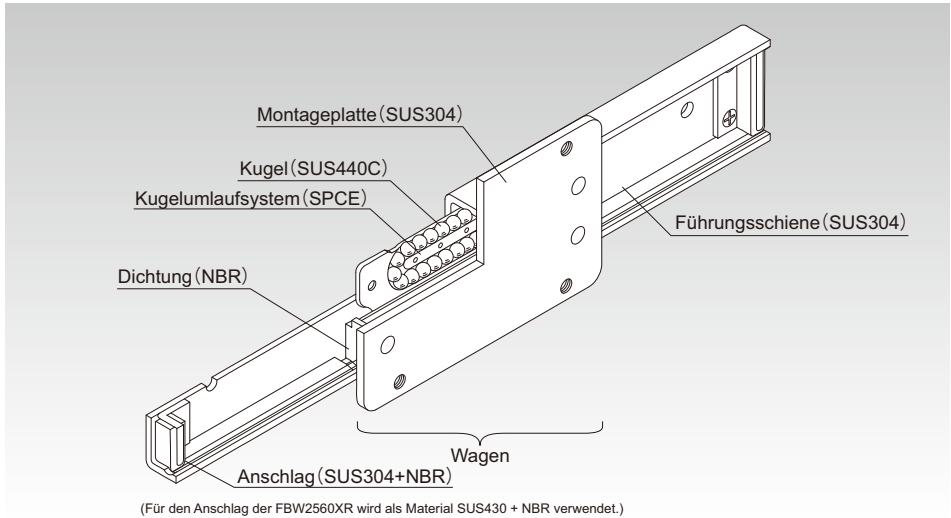


Abb. 1 Aufbau der Flachschieneführung Typ FBW-XRUU

Aufbau und Merkmale

Die Flachschieneführung Typ FBW-XR verfügt über einen präzisionsgepressten Wagen mit integrierten Kugelumläufen für unbegrenzte Linearbewegungen.

Diese Flachschieneführung ist ein leichtes und kompaktes Führungssystem für leichtgängige Linearbewegungen. Es eignet sich besonders für leichte Führungsaufgaben in Kopiergeräten, Werkzeugschränken, Schränken für elektronische Geräte, Verkaufsautomaten, verschiebbaren Abdeckhauben von Werkzeugmaschinen, Kassen und Zwischenwänden.

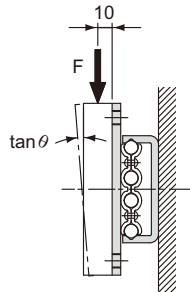
[Hochkorrosionsbeständig]

Einzelne Bauteile wie Schienen, Montagebleche und Anschläge bestehen aus einem nichtrostendem austenitischem Stahl und besitzen daher eine hohe Korrosionsbeständigkeit.

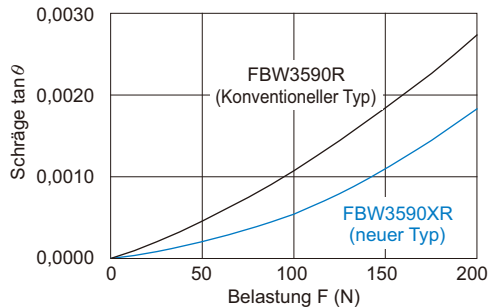
[Hohe Steifigkeit]

Die Schienendicke wurde bei der FBW3590XR und 50110XR verstärkt, um eine größere Steifigkeit zu erzielen als bei früheren Typen.

[Steifigkeitstestdaten]



Belastung in Vertikalrichtung



[Geringe Geräuschentwicklung]

Bei den Typen FBW2560XR, FBW3590XR und 50110XR wurde die Wageneinheit neu konstruiert, wodurch der Geräuschpegel im Vergleich zu früheren Typen um 5 dBA gesenkt wurde. (Bei einer Geschwindigkeit von 60 m/min des Typs FBW3590XR)

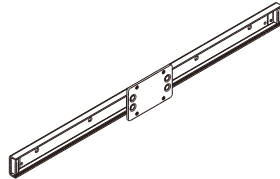
Typenübersicht

Ausführungen und Merkmale

Typ FBW 2560XR

Maßtabelle⇒ **A12-6**

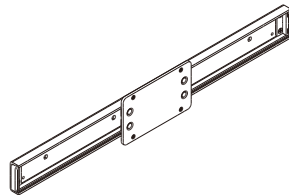
Kompakte Ausführung.



Typ FBW 3590XR

Maßtabelle⇒ **A12-7**

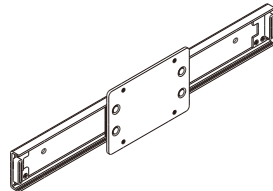
Standardmodell.



Typ FBW 50110XR

Maßtabelle⇒ **A12-8**

Schwerlast-Modell.



Spiel

Typ FBW-XR wird nach den folgenden Spezifikationen gefertigt.

Vertikalspiel: max. 0,03 mm

Horizontalspiel: max. 0,1 mm

Diese Werte gelten, wenn die Führungsschiene auf einer steifen Grundplatte montiert ist.

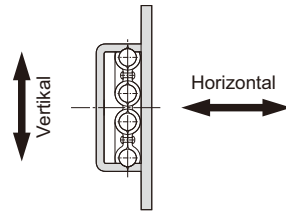
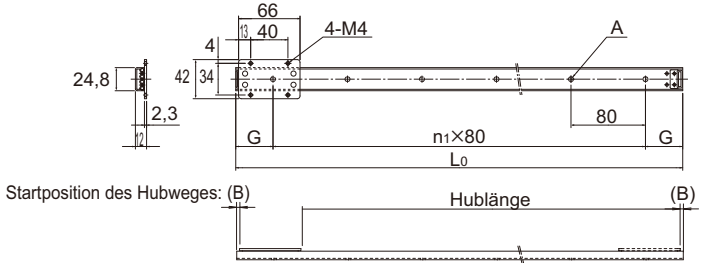
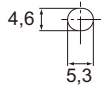


Abb. 2

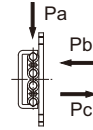
Typ FBW2560XR



Vergrößerte Ansicht von Detail A



Zulässige statische Belastung



Einheit: mm

Schienenlänge L_0	Hauptabmessungen		Ohne Dichtung		Mit Dichtung		Zulässige statische Belastung N			Gewicht Führungsschiene ^{Hinweis 1} g
	n_1	G	B	Hublänge	B	Hublänge	P_a	P_b	P_c	
160	1	40	3	88	5,5	83	590	150	70	70
240	2	40	3	168	5,5	163	590	150	70	110
320	3	40	3	248	5,5	243	590	150	70	140
400	4	40	3	328	5,5	323	590	150	70	180
480	5	40	3	408	5,5	403	590	150	70	210
560	6	40	3	488	5,5	483	590	150	70	250
640	7	40	3	568	5,5	563	590	150	70	290
720	8	40	3	648	5,5	643	590	150	70	320
800	9	40	3	728	5,5	723	590	150	70	360
880	10	40	3	808	5,5	803	590	150	70	390
960	11	40	3	888	5,5	883	590	150	70	430
1040	12	40	3	968	5,5	963	590	150	70	460
1200	14	40	3	1128	5,5	1123	590	150	70	540

Hinweis1: Das Wagengewicht beim Typ FBW2560XR beträgt 70 g.

Hinweis2: Dieser Typ ist auch mit Staubschutzabdeckung lieferbar. Wenden Sie sich für Einzelheiten an THK.

Hinweis3: Der Wagen und der Kugelumlauf werden mit hochwertigem Lithiumseifenfett geschmiert.

Aufbau der Bestellbezeichnung

2 FBW2560XR UU +800L - T

2
Anzahl Wagen auf derselben Schiene
(kein Symbol bei einzeltem Wagen)

Typ

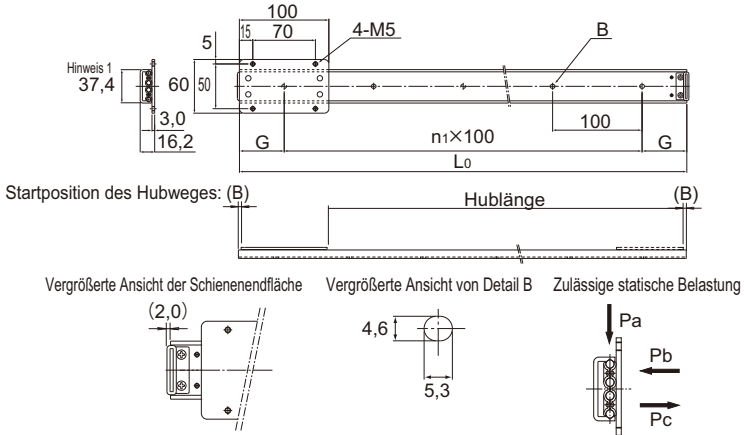
Schienenlänge
(mm)

Symbol für verbundene
Flachschiene*

Mit Dichtung
(ohne Dichtung: kein Symbol)

* Verbundene Flachschiene siehe **A12-12**.

Typ FBW3590XR



*Bei Typ FBW3590XR ragt der Anschlag über die Endfläche der Führungsschiene hinaus.

Einheit: mm

Schienenlänge L_0	Hauptabmessungen		Ohne Dichtung		Mit Dichtung		Zulässige statische Belastung N			Gewicht Führungsschiene ^{Hinweis 2} g
	n_1	G	B	Hublänge	B	Hublänge	P_a	P_b	P_c	
300	2	50	0	200	2,5	195	880	200	100	280
350	3	25	0	250	2,5	245	880	200	100	330
400	3	50	0	300	2,5	295	880	200	100	380
450	4	25	0	350	2,5	345	880	200	100	420
500	4	50	0	400	2,5	395	880	200	100	470
550	5	25	0	450	2,5	445	880	200	100	520
600	5	50	0	500	2,5	495	880	200	100	560
650	6	25	0	550	2,5	545	880	200	100	610
700	6	50	0	600	2,5	595	880	200	100	650
750	7	25	0	650	2,5	645	880	200	100	710
800	7	50	0	700	2,5	695	880	200	100	750
900	8	50	0	800	2,5	795	880	200	100	850
1000	9	50	0	900	2,5	895	880	200	100	930
1200	11	50	0	1100	2,5	1095	880	200	100	1090
1500	14	50	0	1400	2,5	1395	880	200	100	1410
1800	17	50	0	1700	2,5	1695	880	200	100	1740

Hinweis1: Die Schiene ist 0,4 mm breiter als beim früheren Typ (FBW3590R).

Hinweis2: Das Wagengewicht beim Typ FBW3590XR beträgt 250 g.

Hinweis3: Dieser Typ ist auch mit Staubschutzabdeckung lieferbar. Wenden Sie sich für Einzelheiten an THK.

Hinweis4: Der Wagen und der Kugelumlauf werden mit hochwertigem Lithiumseifenfett geschmiert.

Aufbau der Bestellbezeichnung

2 FBW3590XR UU +800L - T

2
Anzahl Wagen auf derselben Schiene
(kein Symbol bei einzelem Wagen)

Typ

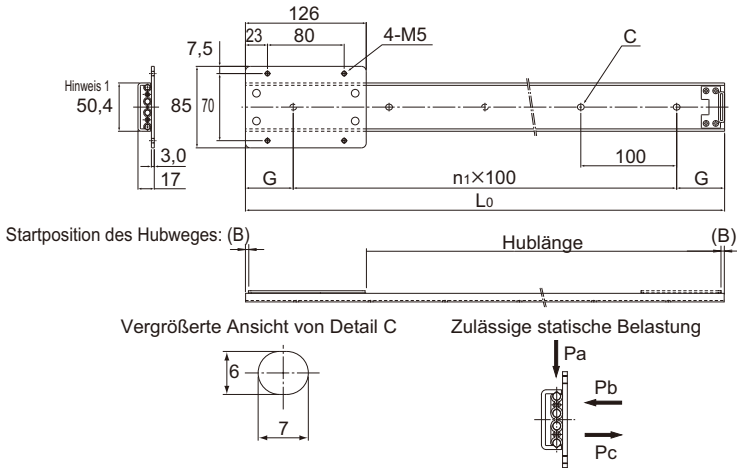
800
Schienenlänge
(mm)

UU
Mit Dichtung
(ohne Dichtung: kein Symbol)

T
Symbol für verbundene
Flachschiene*

* Verbundene Flachschiene, siehe **A12-12**.

Typ FBW50110XR



Einheit: mm

Schienenlänge L_0	Hauptabmessungen		Ohne Dichtung		Mit Dichtung		Zulässige statische Belastung N			Gewicht Führungsschiene ^{Hinweis 2} g
	n_1	G	B	Hublänge	B	Hublänge	P_a	P_b	P_c	
300	2	50	2	170	5	164	1960	500	390	390
350	3	25	2	220	5	214	1960	500	390	460
400	3	50	2	270	5	264	1960	500	390	520
450	4	25	2	320	5	314	1960	500	390	590
500	4	50	2	370	5	364	1960	500	390	650
600	5	50	2	470	5	464	1960	500	390	780
700	6	50	2	570	5	564	1960	500	390	910
800	7	50	2	670	5	664	1960	500	390	1040
900	8	50	2	770	5	764	1960	500	390	1190
1000	9	50	2	870	5	864	1960	500	390	1300
1200	11	50	2	1070	5	1064	1960	500	390	1520
1500	14	50	2	1370	5	1364	1960	500	390	1950
1800	17	50	2	1670	5	1664	1960	500	390	2380

Hinweis1: Die Schiene ist 0,4 mm breiter als beim früheren Typ (FBW50110R).

Hinweis2: Das Wagengewicht beim Typ FBW50110XR beträgt 420 g.

Hinweis3: Dieser Typ ist auch mit Staubschutzabdeckung lieferbar. Wenden Sie sich für Einzelheiten an THK.

Hinweis4: Der Wagen und der Kugelumlauf werden mit hochwertigem Lithiumseifenfett geschmiert.

Aufbau der Bestellbezeichnung

2 FBW50110XR UU +800L - T

↑
Typ
Anzahl Wagen auf derselben Schiene
(kein Symbol bei individuellem Wagen)

↑
Schienenlänge
(mm)
Symbol für verbundene
Flachschiene*
Mit Dichtung
(ohne Dichtung: kein Symbol)

* Verbundene Flachschiene siehe **A12-12**.

Montage

[Schienen-Befestigungsschrauben]

Zwischen der Wagenunterseite und der Schiene ist nur ein schmaler Spalt (siehe Abb. 1). Bitte verwenden Sie daher für die Schienenmontage passende Befestigungsschrauben.

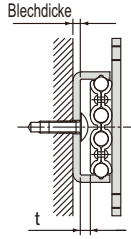


Abb. 1

Einheit: mm

Baugröße	Befestigungsschraube	Schieneblechdicke	t
FBW 2560XR	M4	1,5	3,2
FBW 3590XR	M4	2,5	3,4
FBW 50110XR	M5	2,5	3,4

[Montage der Endanschläge]

Spezielle Endanschläge verhindern ein versehentliches Abziehen der Wagen von der Schiene. Die Montage der Endanschläge erfolgt nach Abb. 2.



Abb. 2

[Montage des Wagens]

Beim Typ FBW-XR fallen die Kugeln auch dann nicht heraus, wenn der Wagen von der Führungsschiene abgezogen wird. Sie können jedoch herausfallen, wenn der Wagen beim Aufschieben auf die Führungsschiene verkantet wird. Nach Möglichkeit sollte deshalb der Wagen bei der Montage der Flachschienenführung nicht von der Schiene abgezogen werden.

[Einbaumaße der Schienen]

Die Maße für die Installation des Typs FBW-XR in einer Nut sind in Abb. 3 aufgeführt.

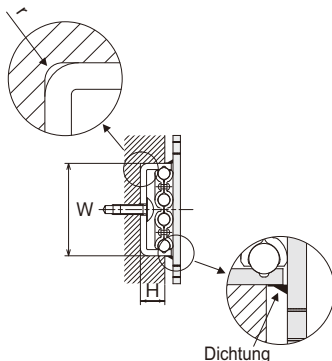


Abb. 3

Einheit: mm

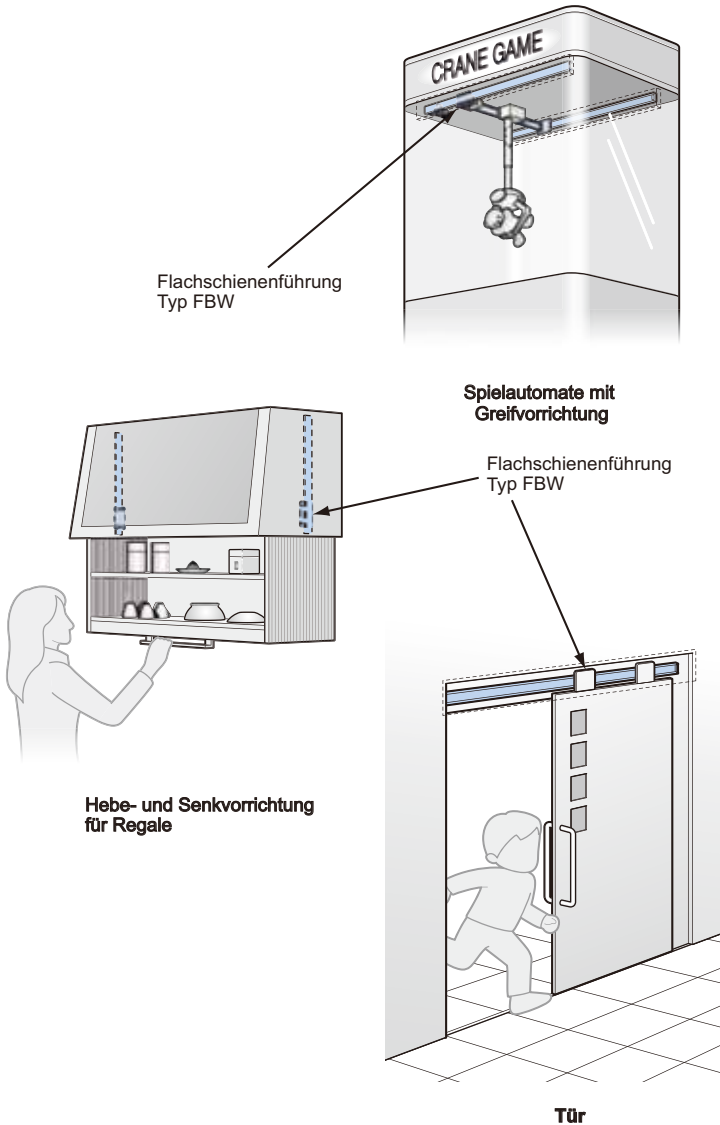
Baugröße	W	H	r(max)
FBW 2560XR	24,8 ^{+0,15} / _{+0,1}	7.4	1
FBW 3590XR	37,4 ^{+0,15} / _{+0,1}	10	2
FBW 50110XR	50,4 ^{+0,15} / _{+0,1}	10	2,5

Hinweis: Die Nutbreite beträgt bei der FBW3590XR und 50110XR 0.4 mm mehr als bei früheren Typen (3590R und 50110R).

Schmierung

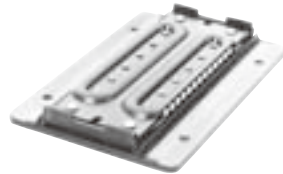
Vor der Verwendung des Produkts sind die Laufrillen der Führungsschiene mit hochwertigem Lithiumseifenfett zu schmieren.

Anwendungsbeispiele



Schutz vor Verunreinigungen

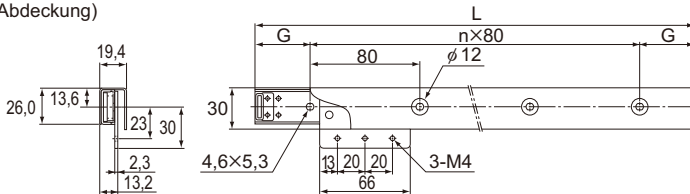
Zum Schutz der Flachschienenführung Typ FBW-XR vor in den Wagen eindringenden Fremdstoffen und gegen Schmierstoffverluste ist eine spezielle synthetische Gummidichtung mit hervorragenden Abdichteigenschaften verfügbar. Diese Dichtung erhöht die Abdichtwirkung, da sie an der Laufrille der Führungsschiene, in der die Kugeln laufen, und der Führungsschiene selbst eng anliegt.



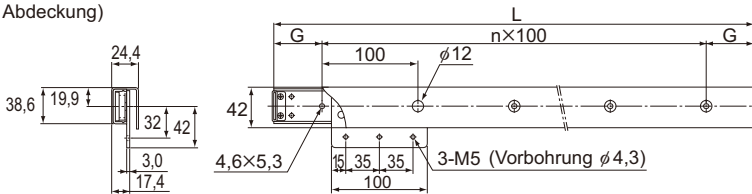
Metal-Staubschutzabdeckung

Für die Flachschienenführung Typ FBW-XR sind Abdeckungen aus Edelstahl (SUS304) für die gesamte Führungsschiene verfügbar, die den Wagen vor eindringenden Fremdpartikeln schützen.

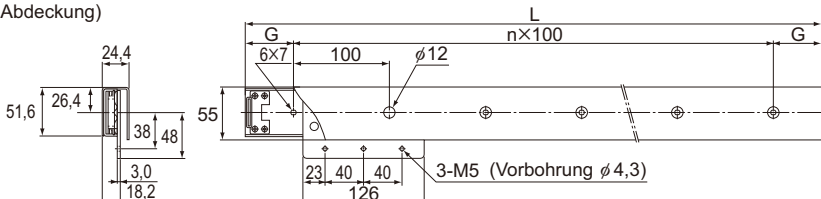
Typ FBW2560XRG
(mit Abdeckung)



Typ FBW3590XRG
(mit Abdeckung)



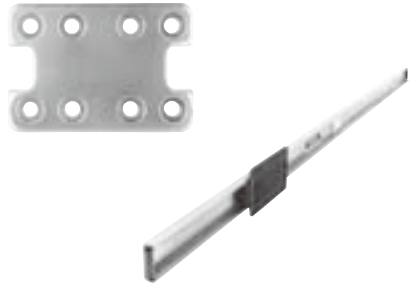
Typ FBW50110XRG
(mit Abdeckung)



Hinweis) Für Modelle mit Blechabdeckung ist keine Gummidichtung verfügbar.

Verbundene Flachschienen

Überschreitet die geforderte Hublänge den Standardhub, können zwei oder mehrere Führungsschienen miteinander verbunden werden. Bitte geben Sie deshalb bei Ihrer Bestellung die Gesamtlänge an.

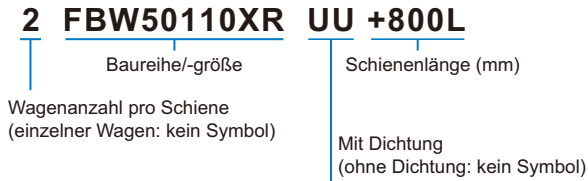


Aufbau der Bestellbezeichnung

Die Bestellbezeichnung hängt von den Typenmerkmalen ab. Richten Sie sich hierzu nach dem entsprechenden Beispiel zur Bestellbezeichnung.

[Flachschienenführungen]

- Typen FBW2560XR, FBW3590XR und FBW50110XR



- bei Verbundschienen

FBW50110XR UU +800L - T

Symbol für verbundene Flachschiene

- mit Blechabdeckung

FBW50110XRG +800L

mit Blechabdeckung

*Wenn Einheiten verbunden werden sollen, fügen Sie eine Zeichnung bei, aus der die Verbindungsgröße deutlich hervorgeht.
 *Für die Flachschieneführung FBW sind Blechabdeckungen zum Schutz gegen eindringende Fremdkörper für die gesamte Führungsschiene verfügbar.
 (siehe **A12-11**.)
 *Ausführungen mit Blechabdeckung sind nicht mit Dichtung verfügbar.

[Handhabung]

- (1) Die Teile dürfen nicht demontiert werden. Dies führt zu einem Verlust der Funktionsfähigkeit.
- (2) Beim Neigen der Schiene kann der Wagen durch sein Eigengewicht herausfallen.
- (3) Die Flachschieneführung nicht fallen lassen oder stoßen. Dies könnte Verletzungen oder Schäden verursachen. Stöße können außerdem die Funktionsfähigkeit beeinträchtigen, auch wenn äußerlich keine Beschädigung erkennbar ist.
- (4) Tragen Sie bei der Handhabung des Produkts aus Sicherheitsgründen Schutzhandschuhe, Sicherheitsschuhe usw.

[Vorsichtsmaßnahmen]

- (1) Das zulässige statische Drehmoment der Flachschieneführung ist richtungsabhängig.
- (2) Vermeiden Sie das Eindringen von Fremdkörpern wie Metallspäne oder Kühlflüssigkeit in das System, um Schäden zu vermeiden.
- (3) Falls das Produkt in Bereichen verwendet wird, in denen möglicherweise Metallspäne, Kühlflüssigkeit, Korrosion verursachendes Lösungsmittel, Wasser usw. in das Produkt eindringen, Faltenbalg, Abdeckungen usw. verwenden, um ein Eindringen in das Produkt zu verhindern.
- (4) Haft Fremdkörper, wie Metallspäne, am Produkt, ist das Produkt zu reinigen und anschließend neu zu schmieren.
- (5) Setzen Sie dieses Produkt keinen rauen Bedingungen aus, wie z. B. einer extrem heißen oder kalten, sowie feuchten oder staubigen Umgebung oder intensiven sich wiederholenden Bewegungen, die aufgrund der Reibungswärme zur Erhitzung führen können. Die Verwendung des Produkts unter diesen Bedingungen kann zu Schäden oder Funktionsverlust führen.
- (6) Wenn eine Flachschieneführung hängend und mit der Oberseite nach unten eingesetzt wird, müssen Sie zusätzliche Vorsorgemaßnahmen gegen Abrutschen und Sturz treffen. Sollte die Flachschieneführung durch einen Unfall o. dgl. beschädigt werden, können Kugeln aus der Führung herausfallen, oder der Wagen könnte sich von der Schiene lösen und zu Fall kommen.
- (7) Wenn Sie den Wagen von der Führungsschiene abziehen und anschließend wieder montieren, kann er durch Verkanten der Komponenten beim Einführen der Schiene in den Wagen beschädigt werden, und die Kugeln können herausfallen. Sorgen Sie dafür, dass der Wagen gerade in die Schiene eingeführt wird, und prüfen Sie nach der Montage, ob sich der Wagen einwandfrei bewegen lässt.
- (8) Die Stopper an den Schienenenden dürfen nicht als Endanschläge benutzt werden. Dies könnte den Endanschlag durch Stöße beschädigen.
- (9) Üben Sie beim Anbringen von Teilen (Zylinderstift, Passfeder usw.) am Produkt nicht zu viel Kraft aus. Dadurch können dauerhafte Verformungen an der Laufbahn entstehen, was zu einem Verlust der Funktionsfähigkeit führen kann.
- (10) Wenn das Produkts bei fehlenden Wälzkörpern verwendet wird, kann dies frühzeitig zu Beschädigungen führen.
- (11) Falls ein Wälzkörper herausfallen sollte, wenden Sie sich bitte an THK anstatt das Produkt zu verwenden.
- (12) Unzureichende Steifigkeit oder Genauigkeit bei Befestigungsteilen verursacht eine Konzentration der Belastung des Lagersatzes auf eine Stelle, und die Leistung des Lagers ist wesentlich geringer. Beachten Sie dementsprechend die Steifigkeit/Genauigkeit des Gehäuses und des Sockels sowie Festigkeit der Befestigungsschrauben.

[Schmierung]

- (1) Der Wagen und der Kugelumlaufmechanismus wurden mit hochwertigem Lithiumfett geschmiert. Unterschiedliche Schmierstoffe dürfen nicht kombiniert werden. Das Vermischen der Schmierstoffe kann zu nachteiligen Wechselwirkungen zwischen ungleichen Zusätzen oder anderen Inhaltsstoffen führen.
- (2) Die Konsistenz des Schmierfetts ändert sich je nach Temperatur. Beachten Sie, dass sich auch der Gleitwiderstand der Flachschieneführung mit der veränderten Konsistenz des Schmierfetts ändert.

- (3) Nach der Schmierung erhöht sich möglicherweise der Gleitwiderstand der Flachschieneinführung aufgrund des Bewegungswiderstands des Schmierfetts. Stellen Sie sicher, dass sich das Schmierfett vollständig verteilt hat, bevor Sie mit der Verwendung beginnen.
- (4) Direkt im Anschluss an die Schmierung kann sich überschüssiges Schmierfett verteilen. Entfernen Sie dieses je nach Bedarf.
- (5) Die Eigenschaft von Schmierfett und die Leistungsfähigkeit der Schmierung verschlechtern sich im Laufe der Zeit. Überprüfen Sie das Schmierfett daher regelmäßig und tragen Sie je nach Häufigkeit der Verwendung der Maschine zusätzlich Schmierfett auf.
- (6) Das Schmierintervall variiert je nach Verwendungs- und Umgebungsbedingungen. Stellen Sie das endgültige Schmierintervall/die Menge anhand der verwendeten Maschine ein.

[Lagerung]

Lagern Sie die Flachschieneinführung in einer von THK dafür bestimmten Verpackung horizontal in einem Raum, und vermeiden Sie extreme Temperaturen sowie hohe Feuchtigkeit.

Nachdem das Produkt über einen längeren Zeitraum gelagert wurde, hat sich möglicherweise die Qualität der Schmierstoffe im Innern verschlechtert. Fügen Sie vor der Verwendung neuen Schmierstoff hinzu.

[Entsorgung]

Entsorgen Sie das Produkt ordnungsgemäß als Industrieabfall.



Flachschienenführungen

THK Hauptkatalog

B Technische Grundlagen

Merkmale und Typen	B 12-2
Merkmale der Flachschienenführungen ..	B 12-2
• Aufbau und Merkmale	B 12-2
Typenübersicht	B 12-4
• Ausführungen und Merkmale	B 12-4
Montage und Wartung	B 12-5
Montage	B 12-5
Schmierung	B 12-6
Anwendungsbeispiele	B 12-6
Bestellbezeichnung	B 12-7
• Aufbau der Bestellbezeichnung ...	B 12-7
Vorsichtsmaßnahmen	B 12-8

A Produktinformation (separat)

Merkmale und Typen	A 12-2
Merkmale der Flachschienenführungen ..	A 12-2
• Aufbau und Merkmale	A 12-2
Typenübersicht	A 12-4
• Ausführungen und Merkmale	A 12-4
• Spiel	A 12-5

Maßzeichnungen und Maßstabellen

Typ FBW2560XR	A 12-6
Typ FBW3590XR	A 12-7
Typ FBW50110XR	A 12-8

Konstruktionshinweise

Montage	A 12-9
Schmierung	A 12-10
Anwendungsbeispiele	A 12-10

Optionen

Schutz vor Verunreinigungen	A 12-11
Metall-Staubschutzabdeckung	A 12-11
Verbundene Flachschienen	A 12-12

Bestellbezeichnung

• Aufbau der Bestellbezeichnung ...	A 12-13
-------------------------------------	---------

Vorsichtsmaßnahmen

.....	A 12-14
-------	---------

Merkmale der Flachschieneführungen

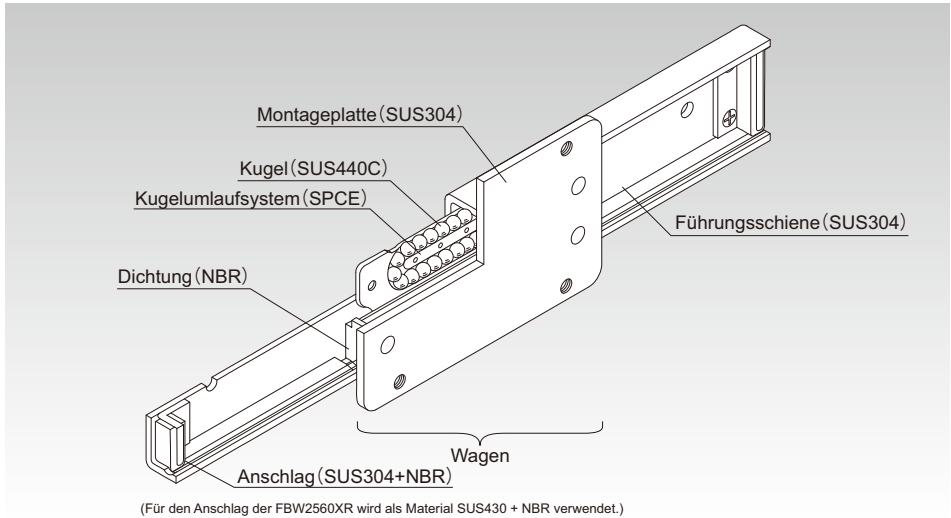


Abb. 1 Aufbau der Flachschieneführung Typ FBW-XRUU

Aufbau und Merkmale

Die Flachschieneführung Typ FBW-XR verfügt über einen präzisionsgepressten Wagen mit integrierten Kugelumläufen für unbegrenzte Linearbewegungen.

Diese Flachschieneführung ist ein leichtes und kompaktes Führungssystem für leichtgängige Linearbewegungen. Es eignet sich besonders für leichte Führungsaufgaben in Kopiergeräten, Werkzeugschränken, Schränken für elektronische Geräte, Verkaufsautomaten, verschiebbaren Abdeckhauben von Werkzeugmaschinen, Kassen und Zwischenwänden.

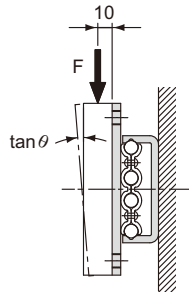
[Hochkorrosionsbeständig]

Einzelne Bauteile wie Schienen, Montagebleche und Anschläge bestehen aus einem nichtrostendem austenitischem Stahl und besitzen daher eine hohe Korrosionsbeständigkeit.

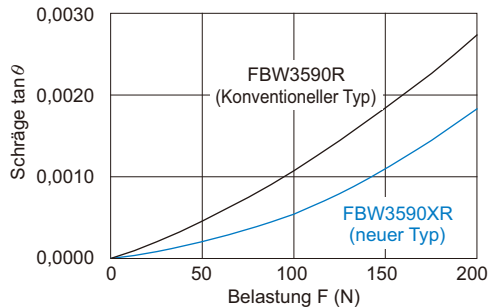
[Hohe Steifigkeit]

Die Schienendicke wurde bei der FBW3590XR und 50110XR verstärkt, um eine größere Steifigkeit zu erzielen als bei früheren Typen.

[Steifigkeitstestdaten]



Belastung in Vertikalrichtung



[Geringe Geräuschentwicklung]

Bei den Typen FBW2560XR, FBW3590XR und 50110XR wurde die Wageneinheit neu konstruiert, wodurch der Geräuschpegel im Vergleich zu früheren Typen um 5 dBA gesenkt wurde. (Bei einer Geschwindigkeit von 60 m/min des Typs FBW3590XR)

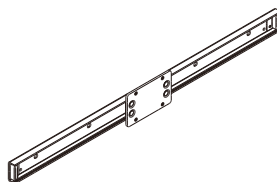
Typenübersicht

Ausführungen und Merkmale

Typ FBW 2560XR

Maßtabelle⇒ **A12-6**

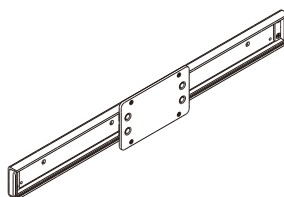
Kompakte Ausführung.



Typ FBW 3590XR

Maßtabelle⇒ **A12-7**

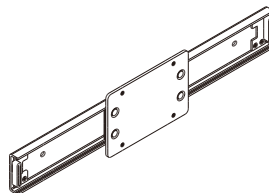
Standardmodell.



Typ FBW 50110XR

Maßtabelle⇒ **A12-8**

Schwerlast-Modell.



Montage

[Schienen-Befestigungsschrauben]

Zwischen der Wagenunterseite und der Schiene ist nur ein schmaler Spalt (siehe Abb. 1). Bitte verwenden Sie daher für die Schienenmontage passende Befestigungsschrauben.

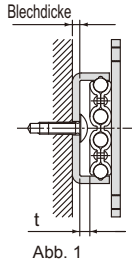


Abb. 1

Einheit: mm

Baugröße	Befestigungsschraube	Schieneblechdicke	t
FBW 2560XR	M4	1,5	3,2
FBW 3590XR	M4	2,5	3,4
FBW 50110XR	M5	2,5	3,4

[Montage der Endanschläge]

Spezielle Endanschläge verhindern ein versehentliches Abziehen der Wagen von der Schiene. Die Montage der Endanschläge erfolgt nach Abb. 2.



Abb. 2

[Montage des Wagens]

Beim Typ FBW-XR fallen die Kugeln auch dann nicht heraus, wenn der Wagen von der Führungsschiene abgezogen wird. Sie können jedoch herausfallen, wenn der Wagen beim Aufschieben auf die Führungsschiene verkantet wird. Nach Möglichkeit sollte deshalb der Wagen bei der Montage der Flachschienenführung nicht von der Schiene abgezogen werden.

[Einbaumaße der Schienen]

Die Maße für die Installation des Typs FBW-XR in einer Nut sind in Abb. 3 aufgeführt.

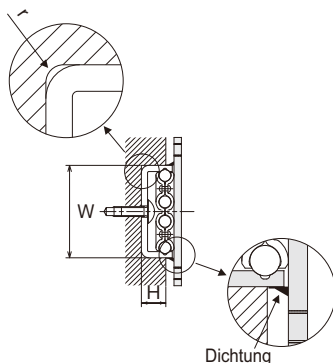


Abb. 3

Einheit: mm

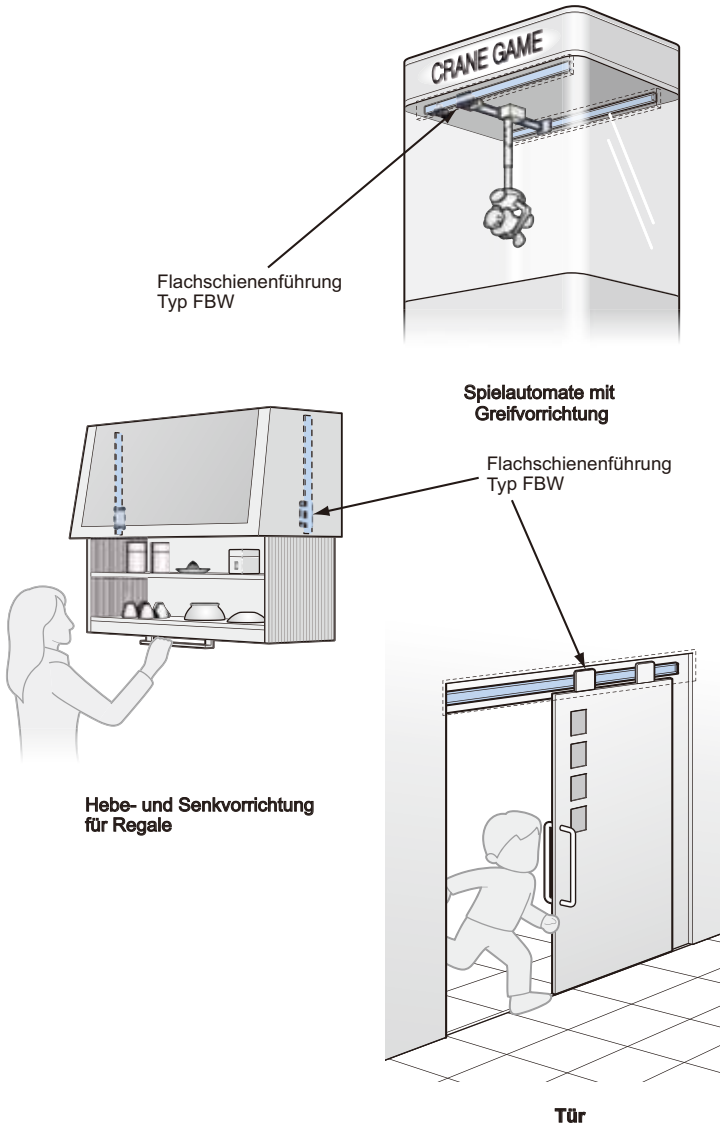
Baugröße	W	H	r(max)
FBW 2560XR	24,8 ^{+0,15} / _{+0,1}	7,4	1
FBW 3590XR	37,4 ^{+0,15} / _{+0,1}	10	2
FBW 50110XR	50,4 ^{+0,15} / _{+0,1}	10	2,5

Hinweis: Die Nutbreite beträgt bei der FBW3590XR und 50110XR 0,4 mm mehr als bei früheren Typen (3590R und 50110R).

Schmierung

Vor der Verwendung des Produkts sind die Laufrillen der Führungsschiene mit hochwertigem Lithiumseifenfett zu schmieren.

Anwendungsbeispiele

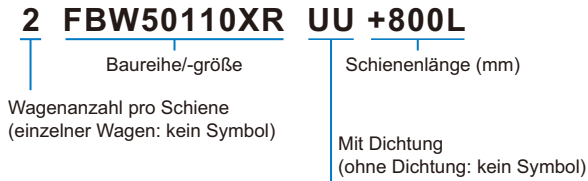


Aufbau der Bestellbezeichnung

Die Bestellbezeichnung hängt von den Typenmerkmalen ab. Richten Sie sich hierzu nach dem entsprechenden Beispiel zur Bestellbezeichnung.

[Flachschienenführungen]

- Typen FBW2560XR, FBW3590XR und FBW50110XR



- bei Verbundschienen

FBW50110XR UU +800L - T

Symbol für verbundene Flachschielen

- mit Blechabdeckung

FBW50110XRG +800L

mit Blechabdeckung

*Wenn Einheiten verbunden werden sollen, fügen Sie eine Zeichnung bei, aus der die Verbindungs länge deutlich hervorgeht.
*Für die Flachschielenführung FBW sind Blechabdeckungen zum Schutz gegen eindringende Fremdkörper für die gesamte Führungsschiene verfügbar.
(siehe **12-11**.)
*Ausführungen mit Blechabdeckung sind nicht mit Dichtung verfügbar.

[Handhabung]

- (1) Die Teile dürfen nicht demontiert werden. Dies führt zu einem Verlust der Funktionsfähigkeit.
- (2) Beim Neigen der Schiene kann der Wagen durch sein Eigengewicht herausfallen.
- (3) Die Flachschieneführung nicht fallen lassen oder stoßen. Dies könnte Verletzungen oder Schäden verursachen. Stöße können außerdem die Funktionsfähigkeit beeinträchtigen, auch wenn äußerlich keine Beschädigung erkennbar ist.
- (4) Tragen Sie bei der Handhabung des Produkts aus Sicherheitsgründen Schutzhandschuhe, Sicherheitsschuhe usw.

[Vorsichtsmaßnahmen]

- (1) Das zulässige statische Drehmoment der Flachschieneführung ist richtungsabhängig.
- (2) Vermeiden Sie das Eindringen von Fremdkörpern wie Metallspäne oder Kühlflüssigkeit in das System, um Schäden zu vermeiden.
- (3) Falls das Produkt in Bereichen verwendet wird, in denen möglicherweise Metallspäne, Kühlflüssigkeit, Korrosion verursachendes Lösungsmittel, Wasser usw. in das Produkt eindringen, Faltenbalg, Abdeckungen usw. verwenden, um ein Eindringen in das Produkt zu verhindern.
- (4) Haft Fremdkörper, wie Metallspäne, am Produkt, ist das Produkt zu reinigen und anschließend neu zu schmieren.
- (5) Setzen Sie dieses Produkt keinen rauen Bedingungen aus, wie z. B. einer extrem heißen oder kalten, sowie feuchten oder staubigen Umgebung oder intensiven sich wiederholenden Bewegungen, die aufgrund der Reibungswärme zur Erhitzung führen können. Die Verwendung des Produkts unter diesen Bedingungen kann zu Schäden oder Funktionsverlust führen.
- (6) Wenn eine Flachschieneführung hängend und mit der Oberseite nach unten eingesetzt wird, müssen Sie zusätzliche Vorsorgemaßnahmen gegen Abrutschen und Sturz treffen. Sollte die Flachschieneführung durch einen Unfall o. dgl. beschädigt werden, können Kugeln aus der Führung herausfallen, oder der Wagen könnte sich von der Schiene lösen und zu Fall kommen.
- (7) Wenn Sie den Wagen von der Führungsschiene abziehen und anschließend wieder montieren, kann er durch Verkanten der Komponenten beim Einführen der Schiene in den Wagen beschädigt werden, und die Kugeln können herausfallen. Sorgen Sie dafür, dass der Wagen gerade in die Schiene eingeführt wird, und prüfen Sie nach der Montage, ob sich der Wagen einwandfrei bewegen lässt.
- (8) Die Stopper an den Schienenenden dürfen nicht als Endanschläge benutzt werden. Dies könnte den Endanschlag durch Stöße beschädigen.
- (9) Üben Sie beim Anbringen von Teilen (Zylinderstift, Passfeder usw.) am Produkt nicht zu viel Kraft aus. Dadurch können dauerhafte Verformungen an der Laufbahn entstehen, was zu einem Verlust der Funktionsfähigkeit führen kann.
- (10) Wenn das Produkts bei fehlenden Wälzkörpern verwendet wird, kann dies frühzeitig zu Beschädigungen führen.
- (11) Falls ein Wälzkörper herausfallen sollte, wenden Sie sich bitte an THK anstatt das Produkt zu verwenden.
- (12) Unzureichende Steifigkeit oder Genauigkeit bei Befestigungsteilen verursacht eine Konzentration der Belastung des Lagersatzes auf eine Stelle, und die Leistung des Lagers ist wesentlich geringer. Beachten Sie dementsprechend die Steifigkeit/Genauigkeit des Gehäuses und des Sockels sowie Festigkeit der Befestigungsschrauben.

[Schmierung]

- (1) Der Wagen und der Kugelumlaufmechanismus wurden mit hochwertigem Lithiumfett geschmiert. Unterschiedliche Schmierstoffe dürfen nicht kombiniert werden. Das Vermischen der Schmierstoffe kann zu nachteiligen Wechselwirkungen zwischen ungleichen Zusätzen oder anderen Inhaltsstoffen führen.
- (2) Die Konsistenz des Schmierfetts ändert sich je nach Temperatur. Beachten Sie, dass sich auch der Gleitwiderstand der Flachschieneführung mit der veränderten Konsistenz des Schmierfetts ändert.

- (3) Nach der Schmierung erhöht sich möglicherweise der Gleitwiderstand der Flachschieneinführung aufgrund des Bewegungswiderstands des Schmierfetts. Stellen Sie sicher, dass sich das Schmierfett vollständig verteilt hat, bevor Sie mit der Verwendung beginnen.
- (4) Direkt im Anschluss an die Schmierung kann sich überschüssiges Schmierfett verteilen. Entfernen Sie dieses je nach Bedarf.
- (5) Die Eigenschaft von Schmierfett und die Leistungsfähigkeit der Schmierung verschlechtern sich im Laufe der Zeit. Überprüfen Sie das Schmierfett daher regelmäßig und tragen Sie je nach Häufigkeit der Verwendung der Maschine zusätzlich Schmierfett auf.
- (6) Das Schmierintervall variiert je nach Verwendungs- und Umgebungsbedingungen. Stellen Sie das endgültige Schmierintervall/die Menge anhand der verwendeten Maschine ein.

[Lagerung]

Lagern Sie die Flachschieneinführung in einer von THK dafür bestimmten Verpackung horizontal in einem Raum, und vermeiden Sie extreme Temperaturen sowie hohe Feuchtigkeit.

Nachdem das Produkt über einen längeren Zeitraum gelagert wurde, hat sich möglicherweise die Qualität der Schmierstoffe im Innern verschlechtert. Fügen Sie vor der Verwendung neuen Schmierstoff hinzu.

[Entsorgung]

Entsorgen Sie das Produkt ordnungsgemäß als Industrieabfall.

