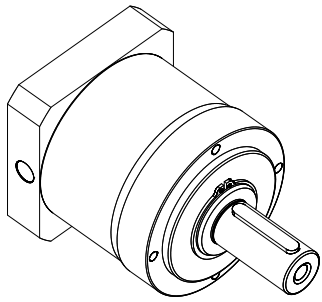
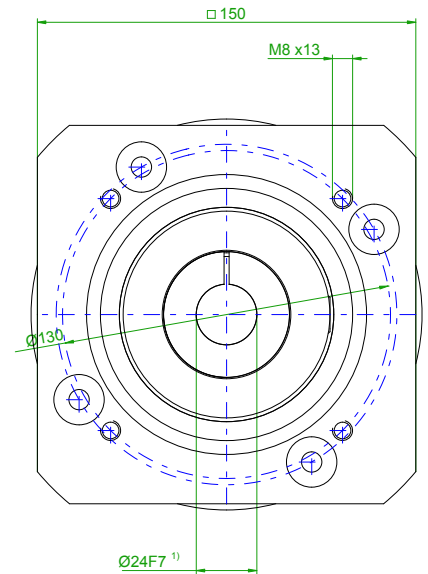
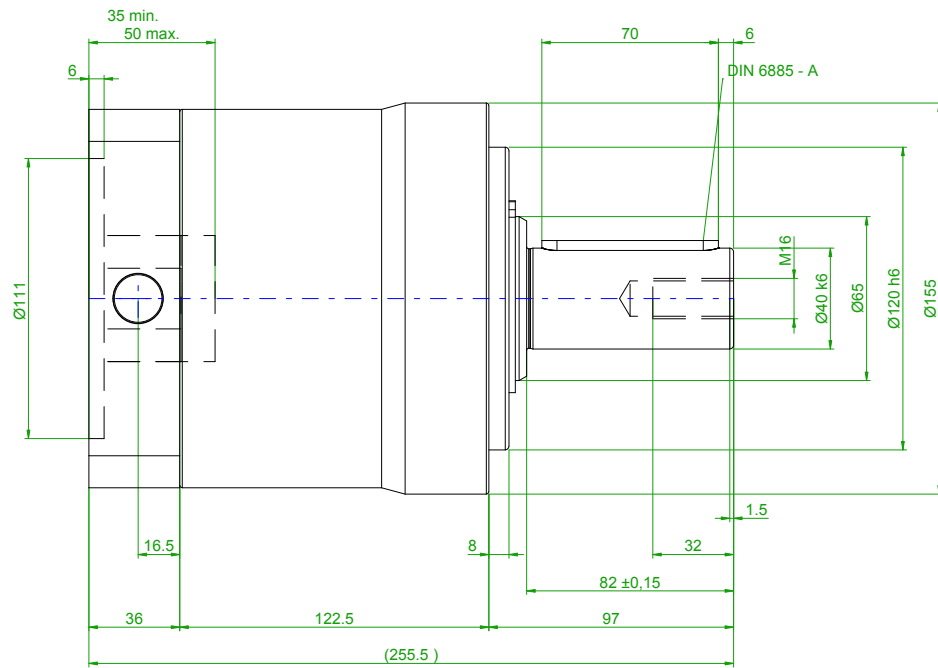
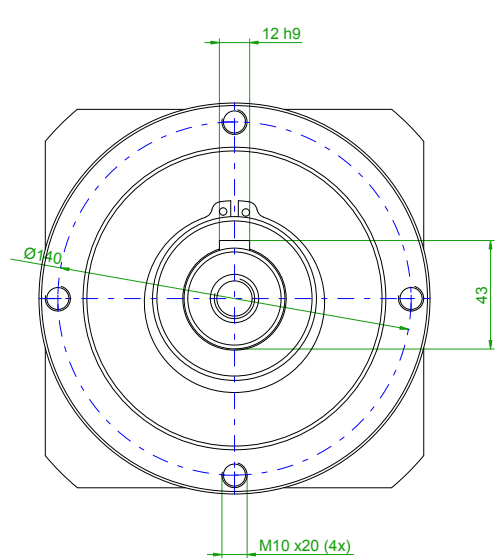


This drawing is our intellectual property and is only issued for exclusively personal and confidential use. It may not be copied, reproduced, disclosed or made available to third parties in any form whatsoever without our written permission.



1) Motorwellenpassung prüfen / Check motor shaft fit

Technische Änderungen vorbehalten / Technical modifications reserved

Betriebsanleitung unter www.wittenstein-alpha.de / Operation manual on www.wittenstein-alpha.de

Nicht tolerierte Masse ±1mm / Dimension without tolerance ±1mm

Anbauteile / mounting parts		
Adapterplatte adapterplate	AC	10001851
Distanzhülse bushing	AC	10000942

gez/draft	Automatisch erstellt/automatically generated	 Masstab Scale auto	 WITTENSTEIN alpha GmbH Igersheim - Germany
Datum/date	31.01.2017		
Eigentumsvorbehalt nach DIN 34 beachten !	Observe copyright note according to DIN 34 !		
Benenn. Descr.	LP 155S-MF1- 10-1L1-3S		
Kommentar Note	Motor: Rockwell - MPL-A4540F		
	DIN A3	Urspr./Ref-Drwg:	CAD-Generator V2.0
			Blatt/Sheet: 1

nicht vertraulich

Diese Zeichnung ist unser geistiges Eigentum und wird nur zum ausschliesslich persönlichen, vertraulichen Gebrauch ausgestellt. Sie darf ohne unsere schriftliche Genehmigung weder kopiert, noch vervielfältigt, noch in irgend einer Form Dritten mitgeteilt oder zugänglich gemacht werden.