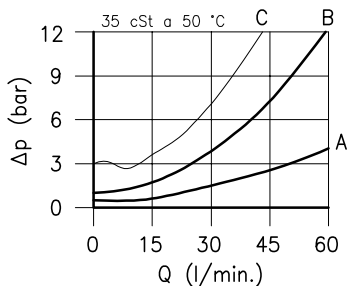
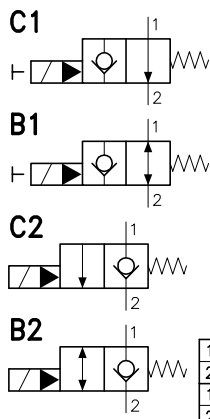


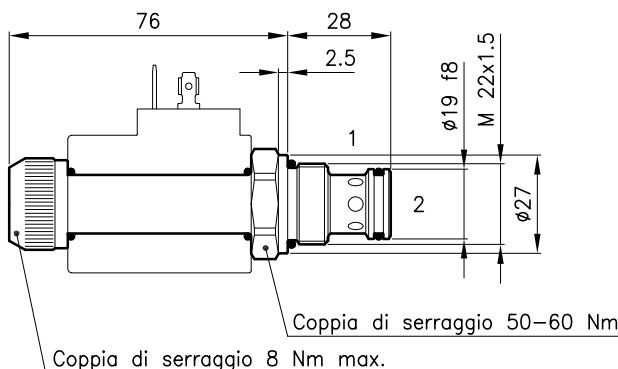
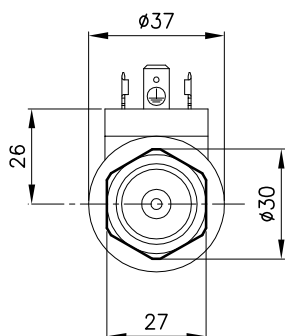
Caratteristiche tecniche



	22C1	22B1	22C2	22B2
1 → 2 Disec.	curva A	curva A	non ammesso	non ammesso
2 → 1 Disec.	non ammesso	curva A	curva B	curva B
1 → 2 Eccit.	non ammesso	non ammesso	curva A	curva A
2 → 1 Eccit.	curva C	curva C	non ammesso	curva A

Cavita' (Per dimensioni vedere catalogo 17.000)	S 30/2
Portata max. (l/min.)	60
Pressione max. (bar)	350
Tempo di commutazione (ms) <small>Varia in funzione del circuito, della pressione, della portata e della viscosita' del fluido.</small>	80 - 120 <small>(Valore medio)</small>
Campo di viscosita' del fluido (cSt)	2.8 - 380
Campo temperatura del fluido (°C)	-20 +80
Massa (kg)	0.210
Fluido idraulico; olio minerale HM e HV sec. ISO 6074	
Filtraggio richiesto; 19/15 ISO 4466 (25 μ assoluti)	
Guarnizioni standard in Poliuretano e Buna N	

Dimensioni



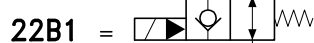
Sigle e codici di ordinazione

EPP 30/22C1-MO

EPP 30/22.. = Tipo valvola



Circuiti



MO = Comando d'emergenza (Solo vers. C1 e B1)
(Omettere se non richiesto)

Codici gruppi completi:

EPP 30/22C1	35 011 110
EPP 30/22C1-MO	35 011 109
EPP 30/22B1	35 011 108
EPP 30/22B1-MO	35 011 107
EPP 30/22C2	35 011 115
EPP 30/22B2	35 011 114
Set guarnizioni esterne	90 620 103

Le valvole EPP 30/22.. possono essere montate sui corpi serie 30-L0, per dimensioni vedere catalogo 16.010

Sulle valvole EPP 30 debbono essere montate le Bobine serie B30, per dimensioni, caratteristiche e codici vedere cataloghi 09.900 e 09.901.