

## INFORMAZIONI E AVVERTENZE

- CAVO DI ALIMENTAZIONE CON SPINA
  - LUNGHEZZA CAVO STANDARD mm.450. ALTRE LUNGHEZZE A RICHIESTA
  - SE IL CAVO DI ALIMENTAZIONE DEVE ESSERE SOSTITUITO, LA SOSTITUZIONE DEVE ESSERE ESEGUITA CON UN NUOVO CAVO DI ALIMENTAZIONE FIDA
  - CAVI DI ALTA TENSIONE DISPONIBILI A RICHIESTA
  - IL TRASFORMATORE DI ACCENSIONE DEVE ESSERE USATO CON UNITA' DI CONTROLLO
  - SUL BRUCIATORE DEVE ESSERE MESSO IL SIMBOLO "ALTA TENSIONE": UN TRIANGOLO GIALLO CON UN LAMPO NERO
  - IL TRASFORMATORE DI ACCENSIONE E' PROTETTO DA POLVERE E UMIDITA', UTILIZZANDO CAVI AT FIDA CON GOMMINO
  - CARATTERISTICHE DI TENSIONE DIVERSE, A RICHIESTA (120V , 60 Hz E ALTRE)
- 












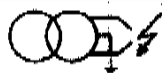
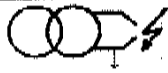
## AUSKÜNFTE UND WARNUNGEN



- STROMVERSORGUNGSKABEL MIT ANSCHLUBSTECKER
  - STANDARD KABELSLÄNGE mm.450. VERSCHIEDENEN LÄNGEN AUF WUNSCH
  - MUß DAS SPEISEKABEL ERNUERT WERDEN, MUß DIE ERNEUERUNG MIT EINEM NEUEN FIDA SPEISEKABEL GEMACHT WERDEN
  - HOCHSPANNUNGSKABEL ZUR VERFÜGUNG AUF WUNSCH
  - DER ZÜNDTRANSFORMATOR MUß MIT EINE KONTROLLEEINHEIT BENÜTZT WERDEN
  - AM BRENNER MUß DER SYMBOL "HOCHSPANNUNG" GESTELLT WERDEN: EIN GELBE DREIECK MIT EINEM SCHWARZEN BLITZ
  - GESCHÜTZT VOR STAUB UND FEUCHTIGKEIT, WENN MAN FIDA HOCHSPANNUNGSKABEL MIT DER SCHÜTZKAPPE BENUTZT WIRD.
  - VERSCHIEDENEN SPANNUNGSMERKMALEN AUF WUNSCH (120V, 60 Hz u.s.w.)
- 

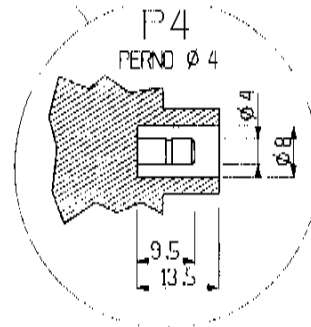
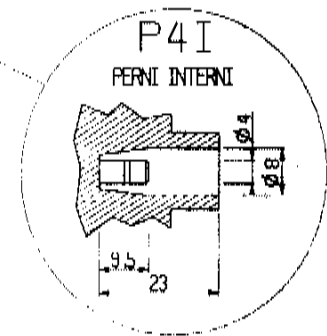
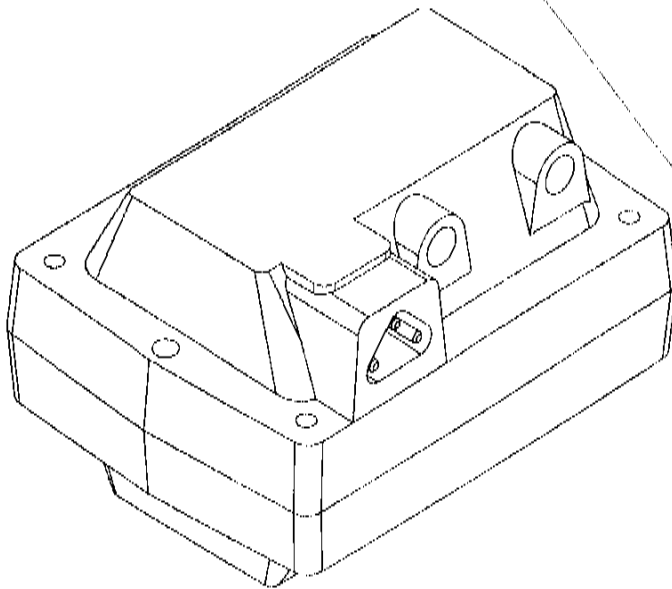
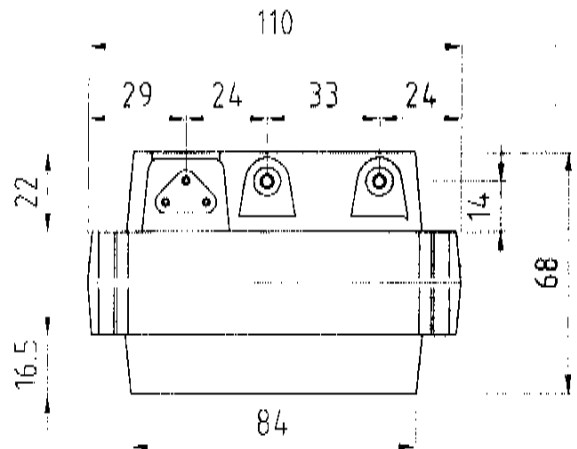
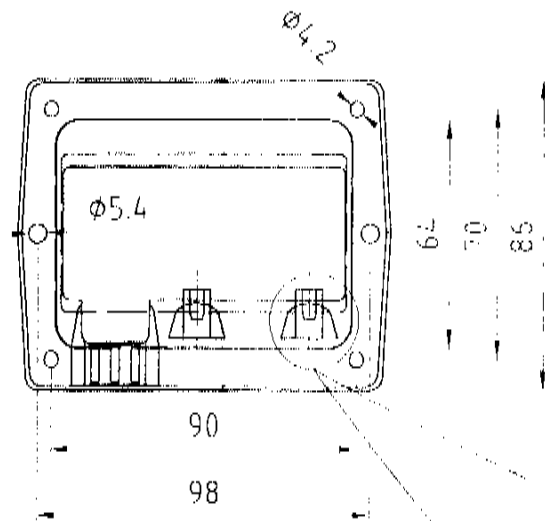
## INFORMATIONS AND DIRECTIONS

- FEEDING CABLE WITH CONNECTOR
- STANDARD CABLE LENGTH mm.450. DIFFERENT LENGTHS ON DEMAND
- IF THE FEEDING CABLE HAS TO BE SUBSTITUTED, THE SUBSTITUTION MUST BE DONE WITH A NEW FIDA'S FEEDING CABLE
- HIGH TENSION CABLES AVAILABLE ON DEMAND
- THE IGNITION TRANSFORMER MUST BE USED WITH A CONTROL UNIT
- ON THE BURNER MUST BE PUT THE SYMBOL "HIGH VOLTAGE": A YELLOW TRIANGLE WITH A BLACK LIGHTNING
- THE IGNITION TRANSFORMER IS PROTECTED FROM DUST AND DAMP, USING FIDA'S CABLES WITH CAP.
- DIFFERENT TENSION CHARACTERISTICS ON DEMAND (120V, 60 Hz AND OTHERS)

TYPE TYP TYPE TIPO	INTERMITTENCE EINSCHALTDAUER INTERMITTENCE INTERMITTENZA	STANDARD POWER SUPPLY STROMVERSORGUNG ALIMENTATION STANDARD ALIMENTAZIONE STANDARD			HIGH TENSION HOCHSPANNUNG HAUTE TENSION ALTA TENSIONE		MARKS ZEICHEN MARQUES MARCHI	
		V	Hz	A	V	mA		
8/10 CM	100%	230	50	0,5	2x4000	10	CE	
8/10 CM	100%	400	50	0,3	2x4000	10	CE	
5/18 PM	100%	230	50	0,5	1x5000	18	CE	CONFORMED TO EN 61558
6/20 PM	100%	120	60	1,15	1x6000	20	CE	
10/20 CM	25% su 3'	230	50	1,2	2x5000	20	CE	
8/20 CM	25% su 3'	230	50	1	2x4000	20	CE	
10/20 CM	33% su 3'	230	50	1,2	2x5000	20	CE	
12/20 CM	25% su 3'	230	50	1,4	2x6000	20	CE	CONFORMED TO EN 61558
10/30 CM	15% su 4'	230	50	1,45	2x5000	30	CE	CONFORMED TO EN 61558
10/30 CM	15% su 4'	120	60	2,7	2x5000	30	CE	
6/25 PM	25% su 3'	230	50	1	1x6000	25	CE	CONFORMED TO EN 61558
8/20 PM	25% su 3'	230	50	1	1x8000	20	CE	
8/20 PM	25% su 3'	120	60	1,6	1x8000	20	CE	
8/30 PM	25% su 3'	230	50	1,4	1x8000	30	CE	CONFORMED TO EN 61558
<b>REF.</b>								
M -P4								
M -P4I								
CM MIDPOINT GROUND CENTRO A MASSA								
PM ONE POLE GROUND POLO A MASSA								

DISEGNO DI PROPRIETA' DELLA FIDA CON DIVIETO DI DIVULGAZIONE  
E DI RIPRODUZIONE SALVO AUTORIZZAZIONE. LA FIDA SI RISERVA  
DI APPORTARE MODIFICHE SENZA PRE-AVVISIO

Mod. Medio



REF. M

Aggiornato il 04/03/05