



DUCATI energia

HISTORY DRIVES THE FUTURE

**RIFASAMENTO
INDUSTRIALE BT,
CONDENSATORI 4In,
SISTEMI FISSI E
AUTOMATICI,
FILTRI ATTIVI**

**LOW VOLTAGE POWER
FACTOR CORRECTION
4In CAPACITORS
AND EQUIPMENT
ACTIVE FILTERS**



ESTABLISHED IN 1926



INDICE CONTENTS

Gamma Prodotti	3	Product Range
Ducati Energia Group	4	Ducati Energia Group
Tecnologia dei condensatori	6	Capacitors technology
Tecnologia dei condensatori in PPMh	7	Capacitors technology PPMh/MKPh
Definizioni	8	Definitions
Informazioni Generali sul rifasamento	11	General information about power factor correction
Scelta e Calcolo del Sistema di Rifasamento	14	Choice and sizing of a power factor correction system

Condensatori	19	Capacitors
Condensatori Monofase	19	Single-phase Capacitors
Serie MONO	21	MONO Series
Serie FLOPPY CAP	22	FLOPPY CAP Series
Condensatori Trifase	23	Three-phase Capacitors
Serie MODULO XD	25	MODULO XD Series
Serie MODULO XD MINI	27	MODULO XD MINI Series

Apparecchiature di rifasamento fisse	28	Fixed power factor correction equipment
DUCATI F50	29	DUCATI F50
DUCATI F120	31	DUCATI F120

Apparecchiature di rifasamento automatiche	33	Automatic power factor correction equipment
DUCATI 18-M	35	DUCATI 18-M
DUCATI 200-M	39	DUCATI 200-M
DUCATI 400-M	45	DUCATI 400-M
DUCATI 1600-R	49	DUCATI 1600-R

Apparecchiature automatiche con sistemi di filtro	55	Automatic equipment with filter system
DUCATI 170-ML	57	DUCATI 170-ML
DUCATI 1000-RL	60	DUCATI 1000-RL
DUCATI 1000-RL/HP	63	DUCATI 1000-RL/HP
DUCATI 1000-RL/S	66	DUCATI 1000-RL/S

Filtri armonici attivi	69	Active harmonic filters
DUCATI ActiSine	69	DUCATI ActiSine

Cassetti	73	Chassis
DUCATI C160	75	DUCATI C160
DUCATI C160-MINI	76	DUCATI C160-MINI
DUCATI C200-B	77	DUCATI C200-B
DUCATI C50-L-MINI	78	DUCATI C50-L-MINI
DUCATI C100-L	79	DUCATI C100-L
DUCATI C100-LB	80	DUCATI C100-LB

Regolatori di Potenza Reattiva REGO	81	REGO Reactive Power Controllers
Reattanze di sbarramento	84	Blocking reactors
Contattori	87	Contactors
Sezionatori	89	Isolating switches
Note di riferimento - Avvertenze	93	Reference notes - Warnings





DUCATI energia

Gamma Prodotti

Product Range

La gamma dei prodotti Ducati Energia è riassunta nella tabella sottostante (legenda definizioni pag 95):

The table below summarizes the range of products currently manufactured by Ducati Energia (key to definitions page 95):

TIPOLOGIA DI PRODOTTO/PRODUCT TYPE		Long Life 4In	Standard Life & Extra Duty
CONDENSATORI CAPACITORS	Condensatori Monofase <i>Single-phase Capacitors</i>	MONO 416.53.xxxx	FLOPPY CAP 416.30.xxxx
	Condensatori Trifase <i>Three-phase Capacitors</i>		MODULO XD 416.46.xxxx MODULO XD MINI 416.12.xxxx
SISTEMI DI RIFASAMENTO FISSI <i>FIXED POWER FACTOR CORRECTION EQUIPMENT</i>	Unità trifase modulare custodia plastica <i>Three-phase modular unit with plastic case</i>	DUCATI F50 (415 - 450 - 525V) 415.04.7xxx	DUCATI F50 (230V) 415.01.4xxx
	Unità trifase con sezionatore e struttura metallica <i>Three-phase unit with metallic case and switch</i>	DUCATI F120 (415 - 450 - 525V) 415.04.8xxx	
APPARECCHIATURE DI RIFASAMENTO AUTOMATICHE <i>AUTOMATIC POWER FACTOR CORRECTION EQUIPMENT</i>	Struttura a moduli <i>Modules structure</i>	DUCATI 200-M / DUCATI 400-M (415 - 450 - 525V) 415.04.0xxx	DUCATI 18-M (230 - 415V) 415.04.0xxx
	Struttura a cassette <i>Rack structure</i>	DUCATI 1600-R (415 - 450 - 525V) 415.04.1xxx	
	Struttura a moduli con sistemi di filtro <i>Modules structure with filtering system</i>	DUCATI 170-ML (400V) 415.04.2xxx	
	Struttura a cassette con sistemi di filtro <i>Rack structure with filtering system</i>	DUCATI 1000-RL (400V) 415.04.2xxx	
	Struttura a cassette con sistemi di filtro ad alte prestazioni <i>High Performance Rack structure with filtering system</i>	DUCATI 1000-RL/HP (400V) 415.04.2xxx	
	Struttura a cassette con sistemi di filtro a inserzione statica <i>Real Time Rack structure with filtering system</i>	DUCATI 1000-RL/S (400V) 415.14.2xxx	
FILTRI ARMONICI ATTIVI <i>ACTIVE HARMONIC FILTERS</i>		DUCATI ACTISINE (400 - 480V +15% -20%) 415.14.2xxx	
CASSETTI CHASSIS	Cassetti <i>Chassis</i>	C160 / C160-MINI (415 - 450 - 525V) 415.04.9xxx	
	Cassetti con connessioni a barre <i>Chassis with bus bar</i>	C200-B (400 - 525V) 415.04.9xxx	
	Cassetti con reattanze <i>Chassis with reactors</i>	C100-L / C50-L-MINI (400V) 415.04.9xxx	
	Cassetti con connessioni a sbarre e reattanze <i>Chassis with bus bar and reactors</i>	C100-LB (400V) 415.04.9xxx	
REGOLATORI DI POTENZA REATTIVA <i>REACTIVE POWER CONTROLLERS</i>		Serie REGO 415.98.xxxx	
REATTANZE TRIFASE <i>THREE-PHASE REACTORS</i>		P=7% (189Hz) 315.99.xxxx	P=12,5% (141Hz) 315.99.xxxx
CONTATTORI <i>CONTACTORS</i>		12,5 ÷ 60 KVAR 400 V 315.99.xxxx	
SEZIONATORI <i>ISOLATING SWITCHES</i>		40 ÷ 1600 A 415 V 315.99.xxxx	

DUCATI GROUP

CAPACITOR EXCELLENCE SINCE 1926

Già dal 1926 Ducati Energia si è differenziata per essere tra i primi ad iniziare la produzione industriale di condensatori, e continua ad essere un leader di mercato da allora.

Sin dai primi anni della sua fondazione, Ducati Energia è sempre stata in prima linea nello sviluppo tecnico e industriale, espandendo la propria area di ricerca nell'utilizzo delle nuove tecnologie, in costante sviluppo di aggiornamenti e miglioramenti che hanno portato alle attuali norme IEC e EN per condensatori. Ducati Energia ha in primo luogo introdotto la tecnologia a film di polipropilene metallizzato ed i suoi innovativi film PPM e PPMh sono ad oggi il riferimento per questa tecnologia, surclassando la tecnologia della carta / petrolio e gas obsolete in termini di superiorità di prestazioni e dimensioni ridotte.

Particolarmente attenta alla qualità, all'ambiente e alla sicurezza, Ducati Energia ha ottenuto le certificazioni ISO 9001:2008, ISO 14001 e OHSAS 18001.

Oggi il Gruppo Energia Ducati conta circa 800 dipendenti che lavorano in sei stabilimenti:

- Ducati Energia (Bologna - Italia)
- Ducati Energia Romania (Busteni - Romania)
- Ducati Komponenti (Ludbreg - Croazia)
- Ducati Energia India (Pune - India)
- Ducati Energia Sud America (Buenos Aires - Argentina)
- C.R.D. Centro Ricerche Ducati (Trento - Italia)

Principali settori di attività del Gruppo Ducati Energia sono:

- Condensatori e sistemi BT e MT per rifasamento industriale
- Elettronica di Potenza
- Condensatori per motori e condensatori per lampade
- Analizzatori Energia
- Veicoli elettrici e le colonnine di ricarica per veicoli elettrici
- Alternatori e impianti di accensione
- Generatori di Energia eolica
- Sistemi di controllo per le reti energetiche
- Sistemi di segnalazione ferroviaria
- Sistemi di automazione di ticketing e trasporti

Qualità

L'attenzione massima alla qualità del prodotto e del servizio al cliente, è una costante nella storia della DUCATI ed è il fattore principale che ne ha reso noto il nome in tutto il mondo.

L'azienda è sempre stata fra le prime in Italia e, nel suo campo, in Europa ad adottare le normative e le procedure più moderne per garantire il livello massimo di qualità ed affidabilità dei prodotti.

Il SISTEMA QUALITÀ della Ducati Energia spa, sezione condensatori, descritti nel Manuale della Qualità è stato fra i primi in Italia ad essere approvato dal BSI secondo le procedure ISO 9002 (EN 29002): Certificato di Registrazione N. FM22004. È approvato dal CSQ secondo le norme ISO 9001:2008 - 14001:2004 - OHSAS 18001:2007.

Tutto ciò è stato ottenuto grazie a processi produttivi fortemente integrati ed automatizzati, a macchine e tecnologie completamente nuove e innovative, a metodologie del controllo del processo produttivo basate su accurate specifiche e sulla responsabilizzazione degli operatori a tutti i livelli.

I condensatori, i sistemi e i regolatori sono conformi alle disposizioni delle Direttive Comunitarie 73/23 e 93/68 ("Direttive sulla Bassa Tensione"), 89/336 e 92/31 ("Compatibilità Elettromagnetica"). La Norma Armonizzata europea di riferimento è la EN 60831-1 e la EN 60831-2.

La quasi totalità dei modelli è certificata da istituti internazionali e tutti sono costruiti con gli stessi criteri di assoluto rispetto delle normative indicate. Il tasso di guasto è (solo per i condensatori) 300 su 10⁹ componenti x ore (affidabilità secondo le norme DIN 40040).

CAPACITOR EXCELLENCE SINCE 1926

In 1926 Ducati has been among the first to start industrial production of capacitors, and has been a market leader ever since.

Since its foundation, Ducati Energia has always been in the forefront of technical and industrial development, leading the research shaping today's technology and cooperating to the upgrades and improvements leading to the current IEC and EN Standards for Capacitors.

Ducati Energia firstly introduced the Metallised Polypropylene Film technology and its innovative PPM and PPMh film set the reference for this technology, outclassing the obsolete paper/oil and gas technology in terms of superior performance and reduced dimensions.

Constantly driven to quality, environmental engagement and safety, Ducati Energia is fully certified following ISO 9001:2008, ISO 14001 and OHSAS 18001.

Today the Ducati Energia Group counts approx. 800 employees working in 6 plants:

- Ducati Energia (Bologna - Italy)
- Ducati Energia Romania (Busteni - Romania)
- Ducati Komponenti (Ludbreg - Croatia)
- Ducati Energia India (Pune - India)
- C.R.D. Centro Ricerche Ducati (Trento - Italy)
- Ducati Energia Sud America (Buenos Aires - Argentina)

Ducati Energia Group main fields of activities are:

- Motor Lighting Capacitors
- Power Electronics Capacitors
- Power Factor Correction Capacitors and Systems (LV and MV)
- Alternators and Ignition Systems
- Wind Power Generators
- Electrical Vehicles and Charging Stations for Electrical Vehicles
- Energy Analysers
- Control Systems for energy grids
- Railways Signalling systems
- Ticketing and Transport Automation systems

Quality

Utmost attention to product quality and customer service are constants in DUCATI's history and the main factors contributing to its success worldwide.

Ducati has always been one of the first companies in its field, in Italy and in Europe, to adopt the most modern standards and procedures in order to assure the highest level of product quality and reliability.

The QUALITY SYSTEM of Ducati Energia SpA, capacitor division, as described in the Quality Manual, was one of the first in Italy to be approved by the BSI in accordance with ISO 9002 (EN 29002) procedures: Certificate of Registration N. FM22004. Ducati Energia is fully certified following ISO 9001:2008, ISO 14001:2004 and OHSAS 18001:2007.

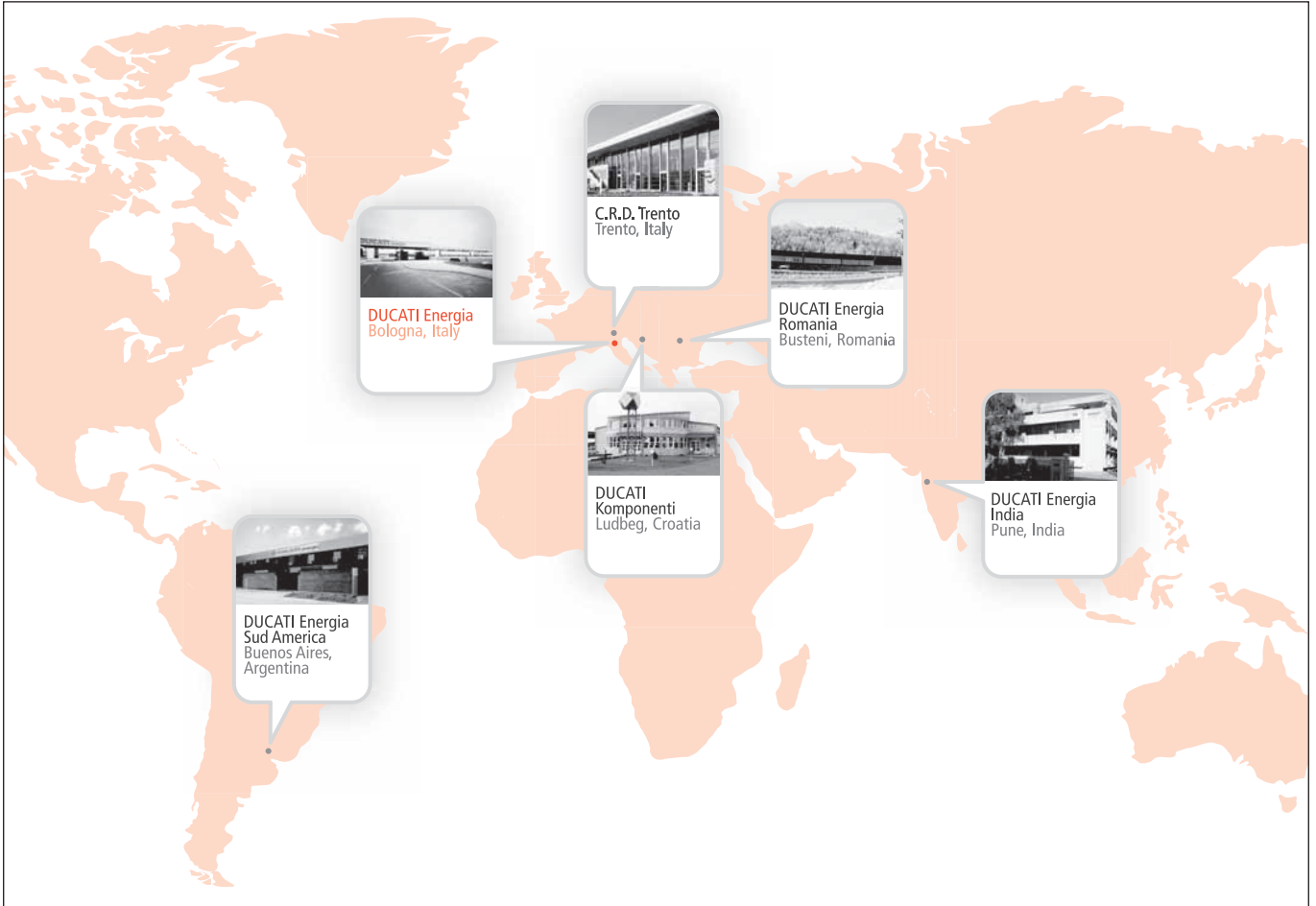
All this has been achieved thanks to fully automated and integrated production processes, completely new and innovative machines, production process control methods based on accurate specifications and the assigning of responsibility to operators at all levels.

Capacitors, systems and relays comply with the requirements set forth in EC Directives 73/23 and 93/68 ("Low Voltage Directive"), 89/336 and 92/31 ("Electromagnetic Compatibility Directive").

The harmonized European standards of reference are EN 60831-1 and EN 60831-2.

Nearly all models are certified by international institutes and all are manufactured in full compliance with the requirements of said standards. The failure rate (for capacitors only) is 300 per 10⁹ components x hours (reliability according to DIN 40040).

DUCATI GROUP



Certification of Quality Management System ISO 9001:2008



Certification of Environmental Management System ISO 14001:2004



Certification of Occupational Health and Safety Management System BS OHSAS 18001:2007

Tecnologia dei condensatori

Capacitors Technology

INTRODUZIONE

Ducati nasce nel 1926 introducendo per prima in Italia, e fra le prime al mondo, condensatori per le apparecchiature di radiotrasmissione prodotte da Guglielmo Marconi.

Da questa tradizione, che ha sempre visto Ducati all'avanguardia nella tecnologia di elementi capacitivi, si è giunti all'utilizzo **innovativo del film PPM e PPMh e alla nascita del condensatore 4In**.

Le prestazioni superiori e le dimensioni ridotte rispetto alle ormai obsolete soluzioni in carta e olio e in gas, rendono i condensatori prodotti in PPM/PPMh il nuovo standard di riferimento per il rifasamento industriale.

Tutti i condensatori prodotti da Ducati Energia sono dotati di un dispositivo di protezione conforme alle norme EN 60831-1/2. Questa protezione è stata ottenuta attraverso una particolare tecnologia costruttiva, che in caso di guasto disconnette i collegamenti per sovra-pressione, lasciando integro l'isolamento verso la custodia e impedendo che il condensatore possa scoppiare o bruciare.

Il dispositivo è stato studiato e dimensionato al fine di rendere più efficace e tempestivo l'intervento sia con basse sia ad alte correnti di cortocircuito (fino a 10.000 A).

TECNOLOGIA PPMh/MKPh 4In

La continua ricerca nei laboratori Ducati Energia ha portato allo sviluppo di un film in polipropilene con una speciale metallizzazione, al fine di favorire il processo di autorigenerazione e diminuire le perdite dielettriche.

L'innovativa metallizzazione permette al polipropilene uno stress minore durante il funzionamento, quindi mantiene le caratteristiche dielettriche per un tempo notevolmente più lungo e allo stesso tempo consente prestazioni notevolmente superiori sia in termini di corrente 4In che di tensione.

GAMMA LONG LIFE 4In

Questa innovativa gamma di condensatori per il rifasamento industriale con elementi avvolti con film PPMh, si impone per affidabilità, prestazioni e compattezza.

La più efficace autorigenerazione e le ridotte perdite dielettriche permettono di ottenere durata e prestazioni in tensione e corrente paragonabili ai condensatori in carta e olio con ingombri ridotti.

Fanno parte di questa tipologia i condensatori appartenenti alle famiglie:

➤ condensatori monofase serie MONO 416.53

INTRODUCTION

Ducati was founded in 1926 and was the first company in Italy, and among the first in the world, to introduce capacitors for the radiobroadcasting equipment produced by Guglielmo Marconi.

*Building upon this tradition, which has always seen Ducati in the forefront of capacitor technology, the company has developed the **innovative PPM and PPMh film with 4In capacitor**.*

Superior performance and reduced dimensions compared to the by now obsolete paper and oil and gas solutions make PPM/PPMh capacitors the new standard of reference for industrial power factor correction systems.

All the capacitors manufactured by Ducati Energia feature a protection device conforming to standards EN 60831-1/2. This protection has been achieved by means of a special engineering technology: if a fault occurs the connections will be broken due to overpressure, leaving the insulation of the case intact and preventing the capacitor from exploding or burning.

The device has been designed and dimensioned to ensure more efficient, prompt operation with both low and high short circuit currents (up to 10,000 A).

TECHNOLOGY PPMh/MKPh 4In

The continuous research conducted in Ducati Energia laboratories has led to the development of a polypropylene film with a special metallization, whose purpose is to favour the self-healing process and reduce dielectric losses.

Thanks to this innovative metallization treatment, the polypropylene is subjected to less stress during operation. Therefore it maintains its dielectric properties for a significantly longer time while delivering significantly better performance in terms of both 4In current and voltage.

LONG LIFE SERIES 4In

This innovative range of industrial power factor correction capacitors featuring elements wound with PPMh film sets new standards of reliability, performance and compactness. More effective self-healing and reduced dielectric losses make it possible to obtain a lifespan and performances in terms of voltage and current that are comparable to those of paper and oil capacitors while reducing size.

Capacitors of this type belong to the families:

➤ Series MONO 416.53 single-phase capacitors

Tecnologia dei condensatori in PPMh

Capacitor Technology PPMh/MKPh

TECNOLOGIA PPM / MKP

La tecnologia del polipropilene metallizzato (PPM / MKP), consiste nel depositare per evaporazione sotto vuoto un sottilissimo strato di metallo su un lato del film di polipropilene.

Gli elementi capacitivi costruiti con questa tecnologia vengono ottenuti avvolgendo due film di polipropilene. Le armature del condensatore sono costituite dalla metallizzazione dei due film e il dielettrico dal film di polipropilene stesso.

Pregio principale dei condensatori con armatura metallizzata è di essere autorigenerabili, di essere capaci cioè, di ripristinare le proprietà elettriche al verificarsi di un corto circuito fra le armature.

In conseguenza del ridotto spessore dell'armatura, la corrente di corto circuito nella zona circostante il guasto, è in grado di vaporizzare la metallizzazione, estinguendo automaticamente il corto circuito, senza un'apprezzabile riduzione di capacità o dispendio d'energia.

GAMMA EXTRA DUTY (XD) E STANDARD LIFE (SL)

In questi condensatori l'agente impregnante è rappresentato da un particolare tipo di resina. Ducati Energia ha messo a punto una composizione di resina ecocompatibile ad alta stabilità dielettrica, che consente di rimuovere totalmente ogni possibile rischio di presenza di molecole d'aria e acqua all'interno del condensatore. Fanno parte di questa tipologia i condensatori appartenenti alle famiglie:

- condensatori trifase serie MODULO XD 416.46 (XD)
- condensatori trifase serie MODULO XD Mini 416.12 (XD)
- condensatori monofase serie FLOPPY CAP 416.30 (SL)

PPM / MKP TECHNOLOGY

Metallized polypropylene technology (PPM / MKP) utilizes a vacuum evaporation technique to deposit an extremely thin layer of metal on one side of the polypropylene film.

The capacitor elements built using this technology are obtained by winding two polypropylene films. The capacitor plates consist in the metallized surface of the two films and the dielectric is the propylene film itself.

The main advantage of capacitors with metallized plates is their self-healing capacity. This means that they are capable of restoring their electrical properties following the occurrence of a short circuit between the plates.

Due to the reduced thickness of the plates, the short circuit current generated in the area of a fault is capable of vaporizing the metal coating; the short circuit is thereby automatically extinguished without an appreciable reduction in capacitance or expenditure of energy.

EXTRA DUTY (XD) AND STANDARD LIFE (SL) SERIES

In these capacitors the impregnating agent is a special type of resin. Ducati Energia has developed an ecofriendly resin composition displaying high dielectric stability, which completely eliminates every possible risk of air and water molecules being present inside the capacitor. This category includes the capacitors belonging to the families:

- Series MODULO XD 416.46 three-phase capacitors (XD)
- Series MODULO XD Mini 416.12 three-phase capacitors (XD)
- Series FLOPPY CAP 416.30 single-phase capacitors (SL)

Definizioni

Definitions

Tensione nominale (Un)

È il valore massimo efficace della tensione alternata sinusoidale per la quale il condensatore è stato progettato.

Potenza nominale (Qn)

È la potenza reattiva erogata dal condensatore con tensione e frequenza nominale applicate.

Capacità nominale (Cn)

È il valore che permette di erogare la potenza nominale, applicando ai terminali la tensione e frequenza nominale.

Corrente nominale (In)

È il valore efficace della corrente alternata che circola nel condensatore quando alla capacità nominale si applica la tensione e frequenza nominale.

Rated voltage (Un)

This is the maximum effective value of the alternating sinusoidal voltage for which the capacitor was designed.

Rated power (Qn)

This is the reactive power delivered by the capacitor at the rated voltage and frequency applied.

Rated capacitance (Cn)

This is the value which permits delivery of the rated power applying the rated voltage and frequency to the terminals.

Rated current (In)

This is the effective value of the alternating current that circulates through the capacitor when the rated voltage and frequency are applied at the rated capacitance.

CONDIZIONI D'ESERCIZIO

A differenza della maggior parte delle apparecchiature elettriche, i condensatori per rifasamento, ogni volta che sono energizzati, operano in continuità a pieno carico, o a carichi che si discostano da questo valore solo come conseguenza delle variazioni di tensione e di frequenza.

Le sovrasollecitazioni ed i surriscaldamenti abbreviano la vita di un condensatore e perciò le condizioni di esercizio (cioè temperatura, tensione e corrente) devono essere attentamente controllate affinché si possa ottenere il risultato ottimale in termini di vita.

Tensione

I condensatori sono realizzati, secondo quanto prescritto dalle norme EN 60831-1/2 che regolamentano la costruzione, le prove, l'installazione e l'applicazione e che indicano i seguenti valori massimi per le sovratensioni applicabili ai condensatori:

- +10% per 8 ore ogni 24 ore
- +15% per 30 minuti ogni 24 ore
- +20% per 5 minuti
- +30% per 1 minuto

Le sovratensioni maggiori del 15% non si dovranno verificare più di 200 volte nell'arco di vita del condensatore.

Sovvente quando si presume nel servizio la presenza di condizioni di sovraccarico, ad esempio in presenza di moderato carico armonico, è comune l'uso di condensatori sovradimensionati in tensione.

In tal caso la potenza resa alla tensione di esercizio risulterà ridotta rispetto a quella di targa. È opportuno nella pratica valutare la riduzione subita dalla potenza resa sulla base del rapporto fra tensione di esercizio e tensione nominale.

$$Q_{resa} = Q_n \cdot \left(\frac{U_e}{U_n} \right)^2$$

dove:

- U_e = Tensione di esercizio
- Q_{resa} = Potenza resa a U_e

La tabella seguente riporta la potenza resa da un condensatore da 100 kvar impiegato su rete a 400 V avente tensione nominale rispettivamente di 415, 450, 525V.

U_n [V]	415	450	525
Q_{resa} [kVAR]	93	79	58

Temperatura

La temperatura del condensatore durante il funzionamento è il parametro che insieme alla tensione ha la maggiore influenza sulla durata di vita del condensatore.

Esso deve essere posto sempre in posizione dove l'aria di raffreddamento possa circolare liberamente, evitando l'irraggiamento di superfici riscaldate di altri componenti.

OPERATING CONDITIONS

Unlike most electrical equipment, power factor correction capacitors, each time they are energized, continuously operate at full load or at loads which differ from this value only as a consequence of variations in voltage and frequency.

Overstressing and overheating shorten the lifespan of the capacitor. For this reason the operating conditions (temperature, voltage and current) must be carefully controlled in order to obtain optimum results as regards the lifespan of the capacitor.

Voltage

The capacitors are produced in accordance with standards EN 60831-1/2, which regulate their manufacture, testing, installation and application of capacitors, indicating the following maximum overvoltages:

- +10% for 8 hours every 24 hours
- +15% for 30 minutes every 24 hours
- +20% for 5 minutes
- +30% for 1 minute.

Overvoltages in excess of 15% should not occur more than 200 times during the life of a capacitor.

When overload conditions may be assumed to occur during service – in the presence of a moderate harmonic load for example – it is common to use capacitors that are oversized in terms of voltage.

In such cases the output power at the operating voltage will be reduced in comparison with the rated load. It is advisable to evaluate the reduction occurring in the output power on the basis of the ratio between the operating voltage and the rated voltage.

$$Q_{resa} = Q_n \cdot \left(\frac{U_e}{U_n} \right)^2$$

where:

- U_e = Operating voltage
- Q_{resa} = Output power at U_e

The table below shows the power output by a 100 kvar capacitor used on a 400 V network having a rated voltage respectively of 415, 450 and 525V.

Definizioni - Definitions

Quando i condensatori siano posti in armadi chiusi, si devono prevedere fessure di ventilazione che consentano un facile scambio di aria tra interno ed esterno dell'armadio. Quando viceversa il grado di protezione dell'armadio non consenta questo scambio, gli spazi interni devono essere molto più ampi e la collocazione dei condensatori deve essere studiata attentamente affinché opportuni canali consentano la circolazione dell'aria di raffreddamento che deve essere forzata con opportuni ventilatori. In linea generale la temperatura dell'aria di raffreddamento all'interno dell'armadio non deve differire di più di 5°C rispetto all'aria esterna al quadro.

Temperatura dell'aria di raffreddamento

È la temperatura dell'aria di raffreddamento misurata nel punto più caldo del banco di condensatori, alle condizioni di regime, a metà fra due condensatori o sulla superficie di uno di essi.

Categoria di temperatura dell'aria ambiente

Rappresenta la gamma di temperatura dell'aria di raffreddamento, nell'ambito della quale il condensatore è progettato per funzionare. Secondo la norma sono previste 4 categorie rappresentate da un numero ed una lettera o da due numeri come in tabella.

Categoria / Category		Temperatura dell'aria ambiente / Category Ambient air temperature			
		Max	Valore medio più alto in un periodo di: / Highest mean over any period of:		
			24 H	1 ANNO / 1 YEAR	
-25/A	-25 + 40 °C	40	30	20	
-25/B	-25 + 45 °C	45	35	25	
-25/C	-25 + 50 °C	50	40	30	
-25/D	-25 + 55 °C	55	45	35	

Il primo numero rappresenta la temperatura minima dell'aria di raffreddamento alla quale il condensatore può essere energizzato. La lettera o il secondo numero rappresentano il limite superiore della gamma di temperatura e precisamente il valore max. indicato in tabella.

Tensione residua

È la tensione che permane ai capi del condensatore dopo la disinserzione dei condensatori dalla rete. Questa tensione deve essere estinta onde evitare condizioni di pericolo per l'operatore. Tutti i condensatori devono essere dotati di dispositivi di scarica, chiamati di sicurezza, che riducono la tensione residua a un valore inferiore a 75 V dopo 3 minuti.

Occorre però ricordare che i condensatori non possono essere energizzati se ai loro capi è presente una tensione residua maggiore del 10%. Particolare attenzione deve essere quindi posta nell'uniformare i tempi di scarica dei condensatori con i tempi di intervento dei dispositivi di comando (Regolatori). Nel caso in cui i tempi di ritardo dei regolatori siano più brevi dei tempi di scarica del condensatore, si devono prevedere ulteriori dispositivi di scarica affinché l'inversione avvenga con una tensione residua non superiore al 10%.

Massima corrente

Come previsto dalla norma EN 60831-1/2, i condensatori sono adatti a un funzionamento permanente con valore efficace della corrente pari ad 1,3 volte il valore di corrente alla tensione e frequenze nominali (escluso i transistori).

Tenendo conto della tolleranza di capacità, la massima corrente può arrivare a 1.5 In, valore al quale ci si deve riferire nel dimensionamento della linea corrente dei dispositivi di comando e di protezione. Questo fattore di sovracorrente può essere determinato dall'effetto combinato di armoniche, sovratensioni e tolleranza di capacità.

Max corrente di picco all'inserzione

Si verificano sovracorrenti transitorie di ampiezza elevata e ad alta frequenza quando i condensatori vengono inseriti nel circuito e specialmente quando una batteria di condensatori viene inserita in parallelo ad altre già energizzate.

Può essere quindi necessario ridurre queste sovracorrenti transitorie a valori accettabili per il condensatore e per il contattore utilizzato, inserendo i condensatori attraverso opportuni dispositivi (resistenze o reattori) nel circuito di alimentazione della batteria.

When capacitors are placed in closed cabinets it is necessary to have air vents which allow for an easy exchange of air between the interior and exterior of the cabinet. Where the degree of protection of the cabinet does not permit such an exchange to take place, the positioning of the capacitors must be carefully planned so as to provide the necessary channels for the circulation of cooling air. In this case, suitable fans will have to be installed to force cooling air through the cabinet. As a rule, the temperature of the cooling air inside the cabinet should not differ from the outside air temperature by more than 5°C.

Cooling air temperature

This is the temperature of the cooling air measured at the hottest point of the capacitor bank, under working conditions, halfway between two capacitors or on the surface of one of them.

Ambient temperature class

This represents the range of cooling air temperatures in which the capacitor is designed to operate. There are 4 standard categories represented by a number and a letter or by two numbers as shown in the table.

The first number represents the minimum cooling air temperature at which the capacitor can be energized (-25°C; on request -40°C). The letter or second number represents the upper limit of the temperature range and precisely the max. value indicated in the table.

Residual voltage

This is the voltage that remains after the capacitor is disconnected from the network. This voltage must be eliminated in order to avoid exposing the operator to dangerous conditions. All three-phase capacitors are equipped with discharge devices that reduce residual voltage to less than 75 V in 3 minutes.

It is important to bear in mind that the capacitors cannot be energized if there is a residual voltage of more than 10% across them. Particular care must thus be taken to harmonise the capacitor discharge times with the response times of the control devices (Power control relays). In cases where the lag time of the controllers is shorter than the capacitor discharge time, additional discharge devices must be provided so that the connection will occur with a residual voltage not exceeding 10%.

Max current

In accordance with standard EN 60831-1/2, the capacitors are designed to function continuously at an effective current that is 1.3 times the current at the rated voltage and frequency.

Bearing in mind the capacitance tolerance, the maximum current may reach 1.5 In, value to which it is necessary to refer in the sizing of the lines of control and protection devices. This overcurrent factor can be determined by the combined effect of harmonics, overvoltages and capacitance tolerance.

Max inrush current

Transient overcurrents having elevated amplitudes and high frequencies occur when the capacitors are switched in to the circuit. This is especially true when a capacitor bank is put in a parallel connection with other already energized banks.

It may therefore be necessary to reduce these transient overcurrents to values acceptable both for the capacitor and the contactor used by connecting the capacitor using suitable devices (resistors or reactors) in the power circuit of the bank.

Il valore di picco delle sovracorrenti causate da operazioni di manovra deve essere limitato al valore massimo di $200 I_n$ (valore di cresta del 1° ciclo).

Protezione e sicurezza

Per una sicura protezione, gli elementi capacitivi che costituiscono le unità sono individualmente corredati del dispositivo di sicurezza a sovrappressione.

La sua funzione è di interrompere il corto circuito quando, alla fine della sua vita il condensatore non riesce più ad autorigenerarsi. Il dispositivo sfrutta la pressione che si sviluppa internamente con il deterioramento del film per effetto del surriscaldamento dovuto al corto circuito, per interrompere i collegamenti del terminale.

Da notare che un fusibile esterno non è altrettanto affidabile in quanto la corrente di corto circuito essendo fortemente limitata dalla metallizzazione, è largamente variabile.

Tutti condensatori sono costruiti con materiali compatibili con l'ambiente, conformi alle norme EN 60831-1/2.

The crest value of overcurrents caused during switching operations must be limited to a maximum of $200 I_n$ (crest value of the 1st cycle).

Protection and safety

To ensure protection, the capacitor elements making up the unit are individually fitted with an overpressure safety device.

The function of this device is to interrupt a short circuit when the capacitor reaches the end of its useful life and is no longer able to regenerate itself. This device breaks the connections of the terminal by exploiting the internal pressure that builds during the film's decomposition, which results from the overheating caused by the short circuit.

It should be noted that an external fuse is not as reliable since the short circuit current, being strongly limited by the metallized surface, may vary widely.

All the capacitors are built with environmentally friendly materials conforming to standards EN 60831-1/2.

Informazioni Generali sul rifasamento

General Information about power factor correction

PERCHÉ INSTALLARE UN SISTEMA DI RIFASAMENTO

Molti sono gli obiettivi da porsi durante il progetto di un impianto elettrico: oltre la sicurezza e l'affidabilità di funzionamento è molto importante il corretto utilizzo dell'energia elettrica. Ogni circuito, ogni apparecchiatura, deve essere concepita per dare il massimo rendimento globale nella trasformazione dalla fonte di energia al lavoro utilizzato.

Fra le azioni che consentono di ottimizzare l'utilizzo dell'energia elettrica, si annovera fra le più importanti il rifasamento degli impianti elettrici.

Quantificando questo aspetto dal punto di vista dell'Ente fornitore dell'energia elettrica, portare il fattore di potenza medio di funzionamento della rete da 0.7 a 0.95 significa:

- > ridurre i costi di circa il 45% per le perdite ohmiche nella rete;
- > aumentare del 35% la potenzialità degli impianti di produzione e distribuzione.

Queste cifre parlano da sole, significa risparmiare centinaia di migliaia di tonnellate di combustibile e rendere disponibili alcune centrali e centinaia di cabine di trasformazione.

La maggiorazione dei costi per basso fattore di potenza viene quindi applicata per far fronte ai costi aggiuntivi che l'ente fornitore deve subire a causa della inefficienza del prelievo di energia.

E' noto che gli utilizzatori di energia elettrica funzionanti in corrente alternata (se si escludono le resistenze per il riscaldamento) assorbono dalla rete oltre l'energia attiva, che trasformano in lavoro meccanico, luce, calore ecc..., anche una energia reattiva induttiva la cui funzione principale è quella di generare i campi magnetici necessari al funzionamento delle macchine elettriche.

Il fattore di potenza rapporto tra la potenza attiva e la potenza apparente (somma vettoriale di potenza attiva e reattiva) è quindi un indice della qualità di un impianto, poiché tanto più basso è il fattore di potenza tanto più elevata è la componente reattiva induttiva in rapporto a quella attiva. E' possibile, installando dei condensatori di potenza o dei sistemi automatici di rifasamento, produrre, dove è necessario, l'energia reattiva. I condensatori assorbono una corrente sfasata di 180° rispetto a quella reattiva induttiva; le due correnti si sommano algebricamente, per cui, a monte del punto di installazione del condensatore, circola una corrente reattiva pari alla differenza fra quella induttiva e quella capacitiva.

Lo scambio avviene fra condensatore e utilizzatore, per cui si usa dire che il condensatore fornisce energia reattiva all'utilizzatore.

WHY INSTALL A POWER FACTOR CORRECTION SYSTEM

There are many objectives to be pursued in the planning of an electrical system. In addition to safety and reliability, it is very important to ensure that electricity is properly used. Each circuit, each piece of equipment, must be designed so as to guarantee the maximum global efficiency in transforming the source of energy into work.

Among the measures that enable electricity use to be optimized, improving the power factor of electrical systems is undoubtedly one of the most important.

If we quantify this aspect from the utility company's point of view, raising the average operating power factor of the network from 0.7 to 0.95 means:

- > *cutting costs due to ohmic losses in the network by 45%;*
- > *increasing the potential of production and distribution plants by 35%.*

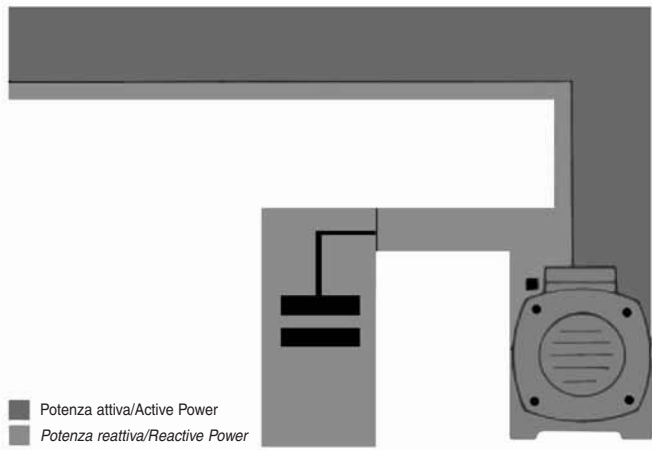
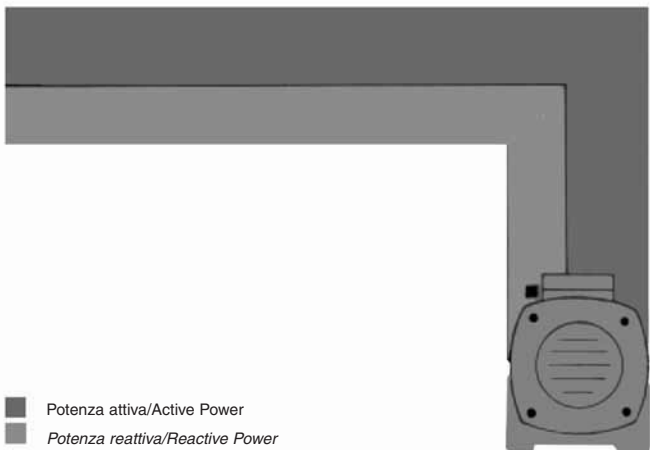
These figures speak for themselves: it means saving hundreds of thousands of tons of fuel and making several power plants and hundreds of transformer rooms available.

In the case of low power factors utility companies charge higher rates in order to cover the additional costs they must incur due to the inefficiency of the system that taps energy.

It is a well-known fact that electricity users relying on alternating current – with the exception of heating elements – absorb from the network not only the active energy they convert into mechanical work, light, heat, etc. but also an inductive reactive energy whose main function is to activate the magnetic fields necessary for the functioning of electric machines.

The power factor is thus the ratio between active power and apparent power (vectorial sum of active and reactive power), an indicator of the quality of a facility's electric system since the lower the power factor is, the higher the inductive reactive component will be in relation to the active component. It is possible to produce reactive energy, where necessary, by installing power capacitors or automatic power factor correction systems. Capacitors absorb a current that is 180° out of phase with the inductive reactive current; the two currents are algebraically summed together so that circulating upstream from the point of installation of the capacitor is a reactive current that is equal to the difference between the inductive and capacitive currents.

The exchange occurs between the capacitor and user; this is why we say that the capacitor supplies reactive energy to the user.



COME EFFETTUARE IL RIFASAMENTO

In teoria la soluzione tecnicamente più appropriata è quella di porre su ciascun carico il proprio condensatore di rifasamento da inserire con l'interruttore di macchina.

In pratica ciò pone, nella maggior parte dei casi, problemi di tipo economico e tecnico, poiché si richiede l'installazione di una gran quantità di condensatori di piccola potenza, i quali sono distribuiti negli ambienti più disparati senza la possibilità di alcun tipo di controllo nel tempo. I benefici di risparmio delle perdite nei cavi sono trascurabili rispetto a quelle nel trasformatore di alimentazione. Questa soluzione è quindi proponibile solo nei grandi impianti o dove vi siano carichi di grande potenza.

Il rifasamento più appropriato è quindi quello che prevede l'installazione di una batteria automatica sulle barre del quadro di distribuzione e, se necessario, dei banchi di condensatori fissi per il rifasamento del trasformatore, dei motori asincroni e di eventuali carichi che assorbono potenza reattiva di notevole entità.

L'automatismo della batteria ha la funzione di inserire la capacità necessaria alle esigenze del carico nel preciso momento in cui necessita.

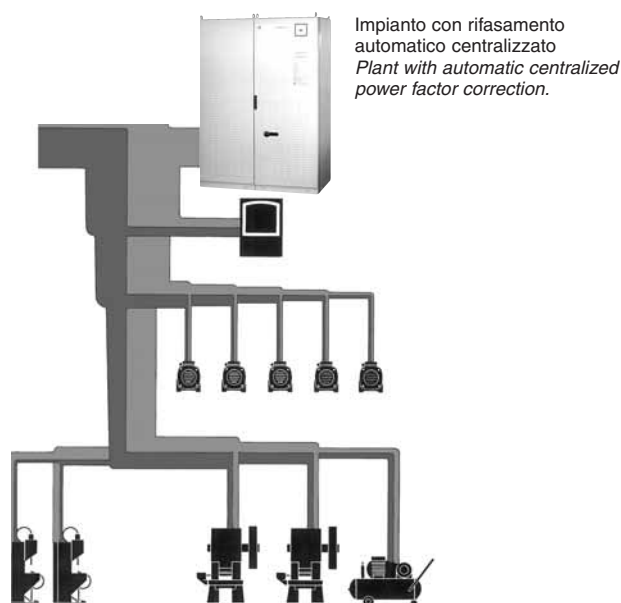
HOW TO CORRECT THE POWER FACTOR

Theoretically speaking, when you must choose where to locate the capacitive power the most appropriate solution from a technical standpoint would be to assign each load its own power factor correction capacitor, to be switched on together with the machine.

In practice, however, this entails excessive costs and technical problems in most cases, since it requires the installation of a larger number of low-power capacitors distributed in many different points, which cannot be effectively monitored over time; plus little benefit is to be derived from reducing losses in the cables, negligible compared to those in the power transformer. Therefore, this solution is only feasible in large plants or where there are very high power loads.

The most appropriate power factor correction system thus consists in the installation of an automatic capacitor bank on the bus bars of the distribution panel and, if necessary, fixed capacitor banks for correcting the power factor of the transformer, asynchronous motors and any loads absorbing large quantities of reactive power.

The automatic system of the capacitor bank has the task of switching in the necessary capacitance according to the load requirements at each given moment.



L'EFFETTO DELLE ARMONICHE NEGLI IMPIANTI ELETTRICI

Si definisce **armonica** una delle componenti ottenute dalla scomposizione nella serie di Fourier di un'onda periodica. Si definisce inoltre **ordine di un'armonica** il rapporto tra la frequenza di un'armonica e la frequenza fondamentale dell'onda periodica considerata.

Nel caso di onda con andamento perfettamente sinusoidale (come dovrebbe essere la tensione fornita dagli enti distributori), risulta presente solo l'armonica fondamentale d'ordine 1, che in Europa ha frequenza di 50 Hz.

Applicando una tensione sinusoidale ad un carico, la corrente circolante risulta anche essa sinusoidale solo in presenza di carichi con "caratteristiche lineari".

In presenza di un carico "non lineare", l'andamento della corrente si discosta dal caso ideale, e una scomposizione secondo Fourier dell'onda presenterebbe un numero di armoniche tanto più elevato (in numero e ampiezza), quanto più è distorta la forma d'onda.

L'utilizzo sempre più frequente in ambito industriale di carichi non lineari (inverter, lampade a scarica, saldatrici, alimentatori tipo switching, ecc.) creano elevate distorsioni nella forma d'onda della corrente circolante.

THE EFFECT OF HARMONICS IN ELECTRICAL SYSTEMS

A **harmonic** is defined as one of the components obtained from the breakdown of a periodic wave in the Fourier series. The **order of a harmonic** is further defined as the ratio between the frequency of the harmonic and the fundamental frequency of the periodic wave considered.

In the case of a perfectly sinusoidal waveform (as should characterize the voltage supplied by the utility) only the fundamental harmonic of the first order will be present, which in Europe has a frequency of 50 Hz.

If a sinusoidal voltage is applied to a load, the circulating current will also have a sinusoidal waveform only in the presence of loads with "linear characteristics".

In the presence of a "non-linear" load the current waveform will deviate from the ideal pattern and breaking down the wave according to the Fourier theorem will show evidence of harmonics whose number and amplitude will increase with the degree of distortion in the current waveform.

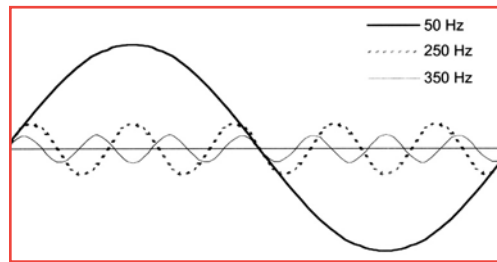
The increasingly frequent use of non-linear loads in industrial facilities (inverters, fluorescent lamps, welders, etc.) creates elevated distortions in the waveform of circulating current.

Alcuni tipi di carichi comportano una distorsione "caratteristica" nella corrente assorbita.

È il caso dei convertitori ac/dc, per quali teoricamente la corrente assorbita presenta solo armoniche d'ordine

$$h = mp \pm 1$$

dove m è un numero intero diverso da 0 (quindi 1, 2, 3, 4, ...) e p è il numero di interruttori statici del ponte. Pertanto un convertitore con reazione esafase ($p=6$) genera armoniche caratteristiche di ordine 5 e 7 ($m=1$), 11 e 13 ($m=2$), 17 e 19 ($m=3$), ecc.; mentre un convertitore con reazione dodecafase ($p=12$) genera armoniche caratteristiche di ordine 11 e 13 ($m=1$), 23 e 25 ($m=2$).



Il parametro utilizzato per determinare il livello di distorsione armonica presente in una rete elettrica è il THD_i% (Total Harmonic Distorsion), definito come:

$$THD_i\% = \frac{\sqrt{\sum_{k=2}^{\infty} I_k^2}}{I_1}$$

dove I_1 è il valore efficace della fondamentale e I_k sono i valori efficaci delle armoniche di ordine k .

La presenza di armoniche di corrente nell'impianto sono pertanto indice di una distorsione (rispetto alla sinusoide) della forma d'onda della corrente stessa.

Questo comporta l'aumento delle perdite per effetto Joule ed effetto pelle nei cavi, l'aumento delle perdite per isteresi e per correnti parassite nel ferro dei trasformatori e dei motori.

Inoltre a causa delle impedenze equivalenti dei cavi, anche l'andamento della tensione nella rete può esserne influenzato.

Inserendo condensatori di rifasamento in rete, si crea una condizione di risonanza parallelo tra la capacità equivalente dei condensatori e l'induttanza equivalente dell'impianto (di solito approssimabile dall'induttanza equivalente del trasformatore) in corrispondenza della frequenza f_r .

Indicando con S_{cc} la potenza di corto circuito dell'impianto (espressa in kVA) nel punto di installazione dei condensatori, con Q la potenza reattiva installata (espressa in kvar) e con f_1 la frequenza della rete, si trova la frequenza di risonanza parallelo f_r :

$$f_r = f_1 \cdot \sqrt{\frac{S_{cc}}{Q}}$$

La potenza di corto circuito S_{cc} dell'impianto può essere approssimata dalla potenza di corto circuito del trasformatore MT/ BT, che, indicata con S_{cct} , è data da:

$$S_{cct} = \frac{A}{V_{cc}\%} \cdot 100$$

dove A è la potenza nominale del trasformatore (espressa in kVA) e $V_{cc}\%$ è la tensione di corto circuito percentuale del trasformatore.

Le armoniche in tensione, presenti nell'impianto, di frequenza prossima alla frequenza di risonanza parallelo f_r , vengono esaltate. Per tale motivo, ai capi dei condensatori viene a crearsi una tensione risultante estremamente elevata, che provoca una forte accelerazione dell'invecchiamento del dielettrico e quindi la rapida fine della vita del condensatore. Per la soluzione di rifasamento da adottare in questi casi, si rimanda al capitolo successivo.

This is true in the case of ac/dc converters, for which the input current theoretically displays only harmonics of the order

$$h = mp \pm 1$$

where m is an integer other than 0 (thus 1, 2, 3, 4, ...) and p is the number of solid-state switches of the bridge. Therefore, a converter with six-phase reaction ($p=6$) generates characteristic harmonics of the 5th and 7th order ($m=1$), 11th and 13th order ($m=2$), 17th and 19th order ($m=3$) etc., whereas a converter with twelve-phase reaction ($p=12$) generates characteristic harmonics of the 11th and 13th order ($m=1$), 23rd and 25th order ($m=2$).

The parameter used to determine the level of harmonic distortion presents in an electrical network is THD_i% (Total Harmonic Distortion), defined as:

$$THD_i\% = \frac{\sqrt{\sum_{k=2}^{\infty} I_k^2}}{I_1}$$

where I_1 is the effective value of the fundamental and I_k represents the effective values of harmonics of order k .

The presence of current harmonics in the system is therefore an indication of a distortion (deviation from a sinusoidal pattern) in the waveform of the current itself.

This results in increased losses due to the Joule effect and the skin effect in the cables and increased losses due to hysteresis and parasite currents in the iron of transformers and motors. In addition, because of the equivalent cable impedances, the mains voltage may also be distorted.

Installing power factor correction capacitors in the network serves to create a condition of parallel resonance between the equivalent capacitance of the capacitors and the equivalent inductance of the system (which may usually be approximated by calculating the equivalent inductance of the transformer) in correspondence to a frequency f_r .

Where S_{cc} indicates the short circuit power of the system (expressed in MVA) at the point where the capacitors are connected and Q is the installed reactive power (expressed in Mvar), the parallel resonance frequency f_r is thus determined:

$$f_r = f_1 \cdot \sqrt{\frac{S_{cc}}{Q}}$$

The short circuit power S_{cc} of the system may be approximated by calculating the short circuit power of the MV/LV transformer, indicated as S_{cct} , which is given as:

$$S_{cct} = \frac{A}{V_{cc}\%} \cdot 100$$

where A is the rated power of the transformer (expressed in MVA) and $V_{cc}\%$ is the percentage short circuit voltage of the transformer.

The voltage harmonics present in the system - having a frequency close to the parallel resonance frequency f_r - are amplified. For this reason, an extremely high voltage comes to be created at the capacitor terminals, which causes the dielectric to age rapidly and hence significantly shortens the lifespan of the capacitor. For the power factor solution to be adopted in such cases, see the section below.

Scelta e dimensionamento del sistema di rifasamento

Choice and Sizing of a Power Factor Correction System

Il calcolo della batteria di condensatori da installare in un impianto è semplice: noti il $\cos\varphi$ dell'impianto privo di rifasamento ed il $\cos\varphi$ che si vuole ottenere, si ricava mediante pochi calcoli la potenza reattiva necessaria al raggiungimento del fattore di potenza voluto.

Il fattore di potenza può essere molto diverso fra due utenze, perché dipende dal tipo di apparecchiature installate e da come sono utilizzate.

Ad esempio, i motori asincroni, di gran lunga i più diffusi hanno un fattore di potenza molto variabile in funzione del carico del motore e del tipo di costruzione dello stesso, fino a valori estremamente bassi a vuoto.

Considerazioni analoghe si possono fare per i trasformatori.

Per tutti questi tipi di macchine elettriche si impiega spesso un rifasamento fisso in corrispondenza del motore o del trasformatore. Altre e notevoli differenze presentano applicazioni elettriche come lampade, forni, saldatrici e convertitori.

Calculating the dimensions of the capacitor bank you need to install in your system is very simple: note the $\cos\varphi$ of the system without power factor correction and the $\cos\varphi$ you want to obtain and it will take just a few calculations to derive the reactive power necessary in order to reach the target power factor.

The power factor can differ greatly between two users because it depends both on the type of equipment installed and how it is used. For example, asynchronous motors – by far the most widely used, though brushless motors actuated by static AC/DC or AC/AC converters have been gaining popularity in recent years – have a power factor that varies greatly according to the motor load and type of construction and can reach very low values in the absence of loads.

Similar observations may be made with respect to transformers. For all these types of electric machines, recourse is often made to fixed power factor correction at the motor or transformer level. Other significant differences can be seen in electrical equipment such as lamps, furnaces, welders and converters.

CALCOLO DELLA POTENZA REATTIVA NECESSARIA AL RIFASAMENTO

P = potenza attiva impianto

$\cos\varphi_0$ = $\cos\varphi$ impianto senza rifasamento

$\cos\varphi_1$ = $\cos\varphi$ a cui si vuole portare l'impianto

Q_c = potenza reattiva sistema di rifasamento da installare

K = dati $\cos\varphi_0$ e $\cos\varphi_1$ si ricava dalla tabella seguente

$$Q_c = P \cdot (\tan\varphi_0 - \tan\varphi_1) = P \cdot K$$

Qualora non fosse noto il valore di $\cos\varphi$ che caratterizza l'impianto, si può ricavare tale parametro a partire dai dati riportati sulle fatture di fornitura dell'energia elettrica, oppure letti direttamente dal contatore.

Nota la **potenza attiva [kW] P** e la **potenza reattiva [kVAr] Q** dell'impianto, oppure l'**energia attiva [kWh]** e l'**energia reattiva [kVArh]** prelevate, si applica la relazione

$$Q / P = \tan\varphi$$

Il valore di $\tan\varphi$ così ricavato può essere usato assieme alla **tabella a pagina 15** per calcolare la potenza reattiva del rifasamento necessario a correggere il fattore di potenza al valore richiesto.

Per il monitoraggio dei parametri elettrici si consiglia l'installazione di uno o più **Analizzatori di Rete**, che forniscono informazioni dettagliate su tutti i parametri elettrici che caratterizzano gli impianti e gli utilizzatori. **Ducati Energia** offre una gamma completa di Analizzatori di Rete e Sistemi di Monitoraggio.

CALCULATION OF REACTIVE POWER NECESSARY FOR POWER FACTOR CORRECTION

P = active power of the system

$\cos\varphi_0$ = $\cos\varphi$ of system without power factor correction

$\cos\varphi_1$ = target $\cos\varphi$

Q_c = reactive power of PFC system to be installed

K = given $\cos\varphi_0$ and $\cos\varphi_1$ K is derived from the table below

$$Q_c = P \cdot (\tan\varphi_0 - \tan\varphi_1) = P \cdot K$$

If the system's $\cos\varphi$ value should be unknown, the calculation of the reactive power necessary for the compensation can be done starting from the data found on the energy utility's bills or read directly from the utility's energy meter.

Knowing the **active power [kW] P** and the **reactive power [kVAr] Q** of the system, or the **active energy [kWh]** and the **reactive energy [kVArh]**, the following formula can be used

$$Q / P = \tan\varphi$$

The $\tan\varphi$ value thus calculated can be used with the **table on page 15** to calculate the reactive power of the PFC equipment necessary to correct the PF to the desired value.

For the monitoring of the system's electrical parameters we suggest the installation of one or more **Network Analysers**, providing measurements of all parameters characterising the system and the loads. **Ducati Energia** offers a comprehensive range of Energy Analysers and Monitoring Systems.



RIFASAMENTO DEI TRASFORMATORI MT/BT

È sempre opportuno prevedere un rifasamento fisso dei trasformatori MT/BT, in quanto anche se funzionanti a vuoto (ad es. durante la notte), assorbono potenza reattiva che deve essere compensata.

Il calcolo esatto della potenza capacitiva necessaria può essere realizzato utilizzando la seguente formula:

$$Q = I_o\% \cdot P_n / 100$$

I_o = corrente a vuoto (fornita dal costruttore dei trasformatori)
 P_n = potenza nominale del trasformatore

In alternativa non disponendo dei dati richiesti può essere utilizzata la tabella di seguito indicata, differenziata per tipologia di trasformatore con caratteristica di perdite NORMALI.

CORRECTING THE POWER FACTOR OF MV/LV TRANSFORMERS

It is always a good idea to ensure a power factor correction for MV/LV transformers, since even when they are operating loadless (e.g. during the night) they absorb reactive power, which must be compensated.

The exact capacitor power necessary may be calculated using the formula below:

$$Q = I_o\% \cdot P_n / 100$$

I_o = loadless current
 (specified by the transformer manufacturer)
 P_n = rated power of the transformer

Alternatively, if the required data is not available, you can refer to the table below, which differentiates among types of transformers with NORMAL losses.

Potenza trasformatore <i>Power transformer</i> KVA	Trasformatori in olio <i>Oil transformer</i> kvar	Trasformatori in resina <i>Resin transformer</i> kvar
10	1	1,5
20	2	1,7
50	4	2
75	5	2,5
100	5	2,5
160	7	4
200	7,5	5
250	8	7,5
315	10	7,5
400	12,5	8
500	15	10
630	17,5	12,5
800	20	15
1000	25	17,5
1250	30	20
1600	35	22
2000	40	25
2500	50	35
3150	60	50

RIFASAMENTO DEI MOTORI ASINCRONI TRIFASE

Uno dei carichi più ricorrenti, è il motore asincrono trifase. La tabella seguente riporta la potenza rifasante nel caso di motore a gabbia.

Per motori con rotore avvolto, si consiglia una maggiorazione del 5%.

La tabella fornisce, a titolo indicativo, i valori della potenza delle batterie di condensatori da installare in funzione della potenza dei motori.

POWER FACTOR CORRECTION OF THREE-PHASE ASYNCHRONOUS MOTORS

One of the most commonly occurring loads is the three-phase asynchronous motor. The table below shows the power factor correction in the case of squirrel-cage motors. An additional 5% is recommended for motors with wound armatures.

The table shows the approximate powers of the capacitor banks to be installed according to motor power.

Dimensionamento del rifasamento - PFC Sizing

Potenza reattiva da installare - Motore trifase: 230/400V <i>Reactive power to be installed - Three-phase motor: 230/400V</i>					
Potenza nominale <i>Rated power</i>		Velocità di rotazione (g/min.) <i>Rotation speed (rpm)</i>			
(kW)	(Cv)	3000	1500	1000	750
22	30	6	8	9	10
30	40	7.5	10	11	12.5
37	50	9	11	12.5	16
45	60	11	13	14	17
55	75	13	17	18	21
75	100	17	22	25	28
90	125	20	25	27	30
110	150	24	29	33	37
132	180	31	36	38	43
160	218	35	41	44	52
200	274	43	47	53	61
250	340	52	57	63	71
280	385	57	63	70	79
355	482	67	76	86	98
400	544	78	82	97	106
450	610	87	93	107	117

SEZIONE MINIMA CAVI ALIMENTAZIONE APPARECCHIATURE RIFASAMENTO

MINIMUM CABLE CROSS SECTION FOR EQUIPMENT POWER SUPPLY

Tensione di rete 400V – 50Hz – 3F <i>Main voltage 400V – 50Hz – 3F</i>		
Qn kVAr	In (A)	Sezione minima dei cavi suggerita per fase ¹ (mm ²) <i>minimum cable cross-section suggested for phase¹ (mm²)</i>
5	7	2.5
10	14	4
15	22	6
20	29	10
30	43	16
40	58	16
50	72	35
100	144	70
200	288	185 opp./or 2x70
300	433	2 x 150
400	576	2 x 240
500	722	3 x 185
600	864	3 x 240
700	1010	4 x 240
800	1154	4 x 240
900	1300	6 x 185
1000	1443	6 x 240

(1) = Valori riferiti a cavi unipolari in PVC posati in aria libera non distanziati su mensole orizzontali. Per altri tipi di cavi e/o posa fare riferimento alle norme IEC 60364-5, CEI 64-8 e tabella UNEL 35024/1.

(1) = Values reported for single-core PVC cables in free air laid not separated on horizontal shelves. For other types of cables and/or installation refer to IEC 60364-5, CEI 64-8 and table UNEL 35024/1.

CRITERIO DI SCELTA DELLE APPARECCHIATURE AUTOMATICHE IN FUNZIONE DELLE CONDIZIONI IMPIANTISTICHE

Determinata la potenza massima necessaria tramite le indicazioni dei paragrafi precedenti, la scelta della tipologia dell'apparecchiatura da adottare deve essere fatta in base alle condizioni della rete elettrica e alle tipologie del carico presenti.

La tabella di scelta seguente, realizzata in base a considerazioni impiantistiche di carattere generale (pertanto non può essere utilizzata a fini di progettazione), vuole essere **una indicazione del sistema di rifasamento** generalmente adatto alle condizioni più frequenti: impianti elettrici con tensione di rete 400V - 50Hz caratterizzati dalla presenza di carichi distorti con spettro composto da armoniche di 5°, 7°, 11° e 13° ordine.

	THD < 12% ($THD_{I(MAXC)} < 50\%$)	THD < 20% ($THD_{I(MAXC)} < 70\%$)	THD < 27% ($THD_{I(MAXC)} < 85\%$)	THD < 80% ($THD_{I(MAXC)} < 95\%$)	THD < 100% ($THD_{I(MAXC)} < 100\%$)	Fotovoltaico
DUCATI 18-M (5 - 17,5kVAr)	OK	NO	NO	NO	NO	NO
DUCATI 200-M (20 - 200kVAr)	Un = 415V	Un = 450V	Un = 525V	NO	NO	Un = 450V o 525V
DUCATI 400-M (220 - 400kVAr)	Un = 415V	Un = 450V	Un = 525V	NO	NO	Un = 450V o 525V
DUCATI 1600R (240 - 1600kVAr)	Un = 415V	Un = 450V	Un = 525V	NO	NO	Un = 450V o 525V
DUCATI 170-ML (25,5 - 170kVAr)	OK	OK	OK	OK	NO	OK
DUCATI 1000-RL (150 - 1000kVAr)	OK	OK	OK	OK	NO	OK
DUCATI 1000-RL/HP (150 - 1000kVAr)	OK	OK	OK	OK	OK	OK

- **THD_i**: Total Harmonics Distorsion della corrente in rete. In assenza di una misura che possa fornire tale dato, esso si può stimare moltiplicando il rapporto tra potenza apparente dei carichi distorti e potenza apparente totale dell'impianto per il coefficiente 30 (NB: tale assunzione è puramente indicativa e tiene conto di carichi mediamente distorti con spettro composto da armoniche di 5° e 7° ordine).

- **THD_{I(MAXC)}**: Total Harmonics Distorsion della corrente massima accettata sui condensatori.

Nel caso in cui vi siano dei carichi distorti di potenza complessiva superiore al 25% della potenza apparente disponibile, si consiglia sempre l'utilizzo di apparecchiature di rifasamento dotate di reattanze, al fine di non amplificare le correnti armoniche presenti nell'impianto e per contenere l'inquinamento elettromagnetico in bassa frequenza.

Occorre inoltre sempre verificare che non vi siano armoniche significative in prossimità della frequenza di risonanza parallelo tra la capacità equivalente dei condensatori e l'induttanza equivalente dell'impianto (di solito approssimabile all'induttanza equivalente del trasformatore) calcolabile nel modo indicato al paragrafo "L'effetto delle Armoniche negli Impianti Elettrici".

CRITERIA FOR CHOOSING AUTOMATIC EQUIPMENT ACCORDING TO NETWORK CONDITIONS

Once the maximum necessary power has been determined as directed in the previous sections, the choice of which type of equipment to adopt must be based on the conditions of the electrical network and the types of loads present.

The selection table below, drawn up on the basis of general plant characteristics (and thus not usable for planning purposes), aims to provide **an indication of the power factor correction system** generally suited to the most frequently encountered conditions; electrical systems with mains voltage of 400V-50Hz, characterized by the presence of distorting loads with a spectrum composed of 5th, 7th, 11th and 13th harmonics.

- **THD_i**: Total Harmonics Distortion of the current in the network. If no measurement of this parameter is available, it can be estimated by multiplying the ratio between the apparent power of the distorting loads and the total apparent power of the system by the coefficient 30 (NB: this method will provide only an approximate value and is based on an assumption of averagely distorting loads with a spectrum composed of 5th and 7th harmonics).

- **THD_{I(MAXC)}**: Total Harmonics Distortion of the max current accepted on the capacitors.

In cases where the distorting loads represent an overall power exceeding 25% of the available apparent power, it is always recommended to use power factor correction equipment with reactors to avoid amplifying the harmonic currents present in the network and to limit low-frequency electromagnetic pollution.

Moreover, it must **always be verified** that there are no significant harmonics in proximity to the frequency of parallel resonance between the equivalent capacitance of the capacitors and equivalent inductance of the plant (usually estimated as the equivalent inductance of the transformer), which may be calculated as described in the section "The Effect of Harmonics in Electrical Systems".

Condensatori monofase

Single-phase Capacitors



MONO - LONG LIFE 4In

Questi condensatori trovano il loro impiego principale nel rifasamento e come tali sono dotati di dispositivo di protezione a sovrappressione, conforme alle normative EN 60831-1/2, come descritto nel paragrafo “Tecnologia dei condensatori”.

Sono costituiti dalle seguenti due serie:

Serie MONO LONG LIFE 4In

I condensatori della nuova serie **MONO LONG LIFE 4In** vengono realizzati utilizzando elementi avvolti con il nuovo film **PPMh** e introdotto in custodie e coperchio metallico. Le parti vengono assemblate mediante aggraffatura, al fine di garantire la perfetta ermeticità del sistema ed il corretto funzionamento del dispositivo di sicurezza a sovrappressione. L'utilizzo della tecnologia di impregnazione in resina rende il condensatore estremamente performante nei termini di dissipazione termica e della durata di vita, oltre che consentire un ottimo isolamento verso massa.

Questa serie è utilizzata per la realizzazione di quasi tutti i sistemi di rifasamento Ducati Energia (fissi o automatici), dotati di condensatori monofase. Infatti le caratteristiche sopra descritte rendono questi condensatori particolarmente adatti in utenze particolarmente gravose sia come ore di impiego sia come inquinamento armonico.

Serie FLOPPY CAP

I condensatori della serie **FLOPPY CAP - STANDARD LIFE** sono realizzati utilizzando custodie metalliche. I coperchi sono in materiale plastico autoestinguente (Classe V2 in accordo allo standard UL 94 per la classificazione



FLOPPY CAP - STANDARD LIFE

These capacitors are primarily used for power factor correction and for this reason they are equipped with an overpressure device conforming to standards EN 60831-1/2, as described in the section “Capacitor Technology”. The range comprises the following two series:

MONO Series LONG LIFE 4In

*The capacitors making up the new series **MONO LONG LIFE 4In** are manufactured using elements wound with the new **PPMh** film and housed in metal cases with metal lids. The parts are assembled by crimping to ensure perfect airtightness of the system and efficient operation of the overpressure safety device.*

The use of resin impregnation technology greatly enhances the capacitor's performance in terms of heat dissipation as well as ensuring a long life and excellent ground insulation. This series is used in practically all Ducati Energia power factor correction systems (fixed or automatic) which rely on single-phase capacitors. In fact, the above-described characteristics make these capacitors especially suitable for continuous duty under highly demanding conditions in harmonic rich environments.

FLOPPY CAP Series

*The capacitors making up the **FLOPPY CAP - STANDARD LIFE** series are housed in metal cases. The lids are made of self-extinguishing plastic (Class V2 under the inflammability classification of standard UL 94). The*

Condensatori monofase - *Monophase Capacitors*

sull'infiammabilità). La chiusura del condensatore è realizzata mediante bordatura della custodia sul coperchio, soluzione che garantisce una perfetta ermeticità per assicurare il corretto funzionamento del dispositivo di sicurezza a sovrappressione




L'adozione di un contenitore isolante posto tra l'elemento capacitivo e la custodia metallica, unitamente al bloccaggio dell'elemento capacitivo in resina, rendono il condensatore estremamente sicuro dal punto di vista elettrico (isolamento verso massa) che di insensibilità alle vibrazioni

capacitor is sealed closed by overlapping the case over the lid, a solution that guarantees perfect airtightness, which is necessary to ensure the efficiency of the overpressure safety device.

The placement of an insulating container between the capacitor element and the metal case, combined with the embedding of the capacitor element in resin, makes the capacitor extremely safe from an electrical point of view (ground insulation) and insensitive to vibrations.

Caratteristiche generali condensatori monofase

General characteristics of single-phase capacitors

SERIE <i>SERIES</i>	MONO LONG LIFE 4In 416.53.	FLOPPY CAP 416.30.
Frequenza nominale <i>Rated frequency</i>	50 Hz (utilizzabile su rete a 60 Hz) <i>50 Hz (suitable for 60 Hz network)</i>	50 Hz (utilizzabile su rete a 60 Hz) <i>50 Hz (suitable for 60 Hz network)</i>
Tolleranza di capacità <i>Capacitance tolerance</i>	-5 +10%	-5 +10%
Perdite dielettriche <i>Dielectric losses</i>	≤ 0.2 W/kVAr	≤ 0.3 W/kVAr
Altitudine <i>Altitude</i>	≤ 2000m s.l.m. <i>≤ 2000m a.s.l.</i>	≤ 2000m s.l.m. <i>≤ 2000m a.s.l.</i>
Servizio <i>Duty</i>	Continuo <i>Continuous</i>	Continuo <i>Continuous</i>
Gamma di tensione <i>Voltage range</i>	400 ÷ 525V	230 ÷ 550V
Grado di protezione <i>Protection rating</i>	IP 00	IP 00
Tensione di prova (AC) tra terminali <i>est voltage (AC) between terminals</i>	2.15 U _n x 2 s	2.15 U _n x 2 s
Tensione di prova tra terminali e custodia <i>Test voltage (AC) between terminals and case</i>	3kV x 10 s	3kV x 10 s
Resistenza di scarica <i>Discharge resistance</i>	NO	NO
Classe di temperatura <i>Temperature class</i>	-25/D	-25/D
Terminali <i>Terminals</i>	Doppio faston (perno M5 per Q ≥ 8.33 kVAr) <i>Double faston</i> (M5 bolt for Q ≥ 8.33 kVAr)	Doppio faston <i>Double faston</i>
Massima corrente di picco ammessa all'inserzione <i>Max inrush current</i>	200 I _n	100 I _n
Sovraccarico max I _n <i>Max overload I_n</i>	4 x I _n	2 x I _n
Vita attesa <i>Life expectancy</i>	≥ 110000h – 25/D ≥ 130000h – 25/C	≥ 50000h – 25/D ≥ 80000h – 25/C
Max dV/dt <i>Max dV/dt</i>	≤ 100 V / μs	≤ 25 V / μs
Norme <i>Standards</i>	IEC 831 – 1/2	IEC 831 – 1/2
Approvazioni <i>Approvals</i>	 * con PN modificato 416.84.xxx * with modified PN 416.84.xxx	 (escluse le versioni a 500-550V) (excluding 500-550V models)  (escluse le versioni U _n >440V) (excluding U _n >440V models)

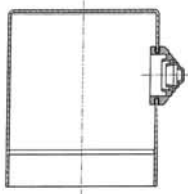
Serie MONO LONG LIFE 4In - PPMh DRY

Un (V)	Qn (kVAr)	In (A)	C (µF)	DxH (mm)	Pezzi/Pcs x box	Part n. 416.53.
400	1,67	4,2	33,2	45x115	40	1100
	2,50	6,3	49,8	50x115	28	1150
	3,33	8,3	66,3	50x150	28	1200
	4,17	10,4	83,0	55x150	28	1250
	5,00	12,5	99,5	60x150	25	1300
	6,66	16,7	132,6	60x165	18	1350
	8,33	20,8	165,8	65x165	18	1400*
	10,00	25,0	198,9	75x170	12	1410*
415	1,67	4,0	30,9	45x115	40	2100
	2,50	6,0	46,2	50x115	28	2150
	3,33	8,0	61,6	50x150	28	2200
	4,17	10,0	77,1	55x150	28	2250
	5,00	12,0	92,5	60x150	25	2300
	6,66	16,0	123,2	60x165	18	2350
	8,33	20,1	154,0	65x165	18	2400*
	10,00	24,1	184,8	75x170	6	2410*
450	1,67	3,7	26,3	45x115	40	3100
	2,50	5,6	39,3	50x115	28	3150
	3,33	7,4	52,4	50x150	28	3200
	4,17	9,3	65,6	55x150	28	3250
	5,00	11,1	78,6	60x150	25	3300
	6,66	18,8	104,7	60x165	18	3350
	8,33	18,5	131,0	65x165	18	3400*
	10,00	22,2	157,2	75x170	6	3410*
525	1,67	3,2	19,3	45x115	40	4100
	2,50	4,8	28,9	50x115	28	4150
	3,33	6,3	38,5	50x150	28	4200
	4,17	7,9	48,2	55x150	28	4250
	5,00	9,5	57,8	60x150	25	4300
	6,66	12,7	77,0	60x165	18	4350
	8,33	15,9	96,2	65x165	18	4400*
	10,00	19,0	115,5	75x170	6	4410*

* = Disponibilità e caratteristiche da confermare
Availability and specification to be confirmed

Dimensione scatole / Standard box dimensions: 195x390x255 mm
Peso / Weight: 9 Kg.

Cappello IP54 / Terminal cover IP54

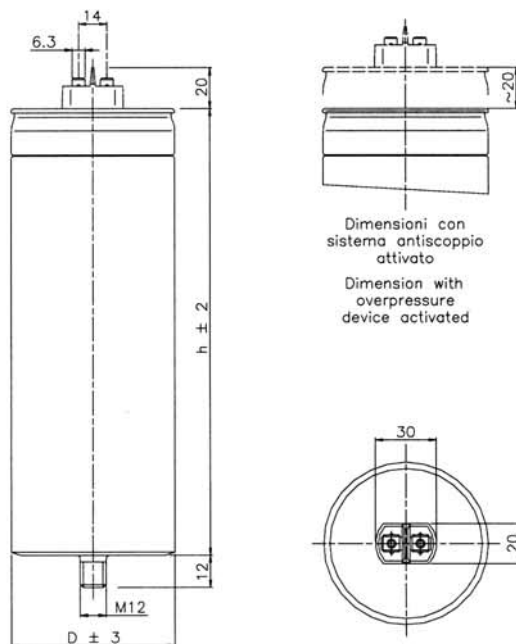


Codice Code 316.	diam. (mm)	Confezioni Packages n. pz. per box
23.0860	45	100
23.1070	50	200
52.3350	55	72
52.3355	60	60
52.3360	65	60
52.3370	75	36

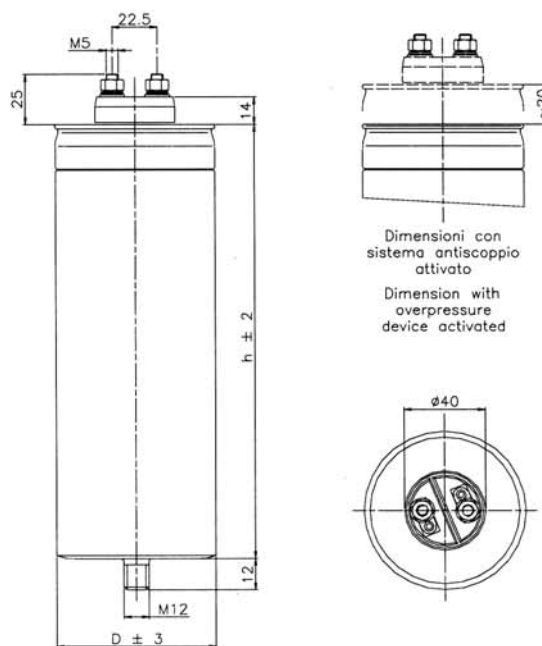
Cappello di protezione (IP54 quando usato opportunamente)
Terminal cover (IP54 when properly used)

Per consentire il corretto intervento del dispositivo di protezione a sovrappressione, è necessario prevedere uno spazio libero, di almeno 30 mm, al di sopra dell'elemento e utilizzare conduttori flessibili per il collegamento.

To enable the overpressure protection device to operate efficiently, it is necessary to leave a gap of at least 30 mm. above the element and use flexible leads for the connection.



Q ≤ 6.66 kVAr



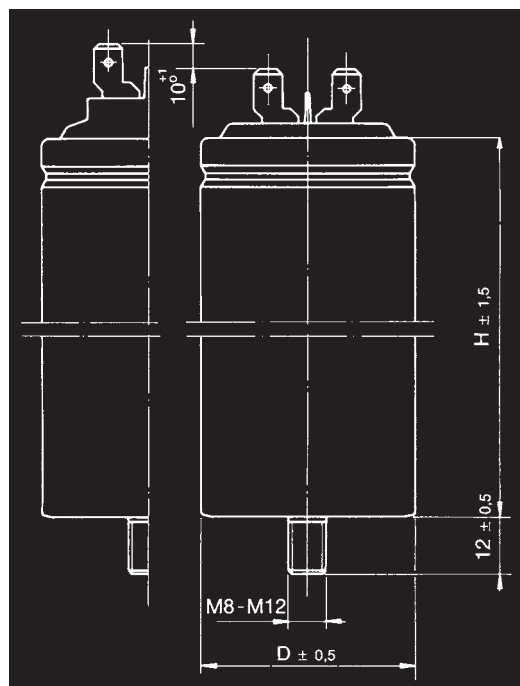
Q > 6.66 kVAr

Viti e codoli Screws and studs	Coppia di fissaggio Fixing torque
M 5	3 Nm
M 12	11 Nm

FLOPPY CAP

Serie FLOPPY CAP - PPM DRY

Un (V)	Qn (kVAr)	In (A)	C (μF)	DxH (mm)	Pezzi/Pcs x box	Part n. 416.30.	Dim. box
230	0,83	3,6	50,2	45x122	25	0764	A
	1,67	7,2	100	60x137	25	0564	A
400	1,67	4,2	33,2	50x122	25	3964	B
	2,50	6,3	50	55x132	25	4064	A
	3,33	8,3	66,3	60x137	25	3764	A
	4,17	10,4	83	60x137	25	5064	A
	1,67	4,0	30,9	50x122	25	3264	A
415	2,50	6,0	46,2	55x132	25	3464	A
	3,33	8,0	61,6	60x137	25	3664	A
	4,17	10,0	77,1	60x137	25	5264	A
450	1,67	3,7	26,3	50x132	25	6464	A
	2,50	5,6	39,3	55x132	25	6164	A
	3,33	7,4	52,4	60x137	25	6264	A
	4,17	9,3	65,6	60x137	25	5364	A
500	1,67	3,3	21,3	50x132	25	8664	A
	2,50	5	31,8	55x132	25	7664	A
	3,33	6,6	42,4	60x137	25	7964	A
	4,17	8,3	53,1	60x137	25	5664	A
550	1,67	3	17,6	45x132	25	8164	B
	2,50	4,5	26,3	55x132	25	7464	A
	3,33	6,1	35,1	60x137	25	7764	A
	4,17	7,6	43,9	60x137	25	8064	A



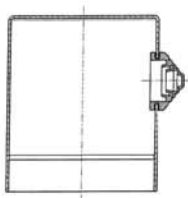
Funzionamento del dispositivo a sovrappressione.
Operation of the overpressure protection device.

Dimensione scatole / Standard box dimensions: A = 195 x 390 x 255 mm.
B = 195 x 390 x 200 mm.

Peso / Weight: 9 Kg.

Viti e codoli Screws and studs	Coppia di fissaggio Fixing torque
M12	11 Nm

Cappellotto IP54 / Terminal cover IP54



Codice Code 316.	diam. (mm)	Confezioni Packages n. pz. per box
23.0860	45	100
23.1070	50	200
52.3350	55	72
52.3355	60	60

Cappellotto di protezione (IP54 quando usato opportunamente)
Terminal cover (IP54 when properly used)

Per consentire il corretto intervento del dispositivo di protezione a sovrappressione, è necessario prevedere uno spazio libero, di almeno 20 mm, al di sopra dell'elemento e utilizzare conduttori flessibili per il collegamento.

To enable the overpressure protection device to operate efficiently, it is necessary to leave a gap of at least 20 mm. above the element and use flexible leads for the connection.

Condensatori trifase

Three-phase Capacitors



**MODULO XD
EXTRA DUTY**

I condensatori delle serie **MODULO** sono impiegati per il rifasamento statico e automatico di una grande varietà di applicazioni industriali. La configurazione interna è la stessa per tutta la gamma della serie, con tre elementi capacitivi collegati internamente a triangolo.

Il sistema di protezione a sovrappressione è stato appositamente dimensionato per mantenere sempre la massima sicurezza in termini di protezione verso massa e rischio d'accensione d'arco anche in condizioni di alta densità di energia.

Serie MODULO XD

Nei condensatori **MODULO XD - EXTRA DUTY**, impregnati in resina, i tre elementi sono inseriti in un contenitore di plastica che assicura insieme con gli agenti impregnanti, un doppio livello di isolamento tra il nucleo interno e il contenitore metallico.

Per garantire un perfetto riempimento nel processo di resinatura, l'operazione viene effettuata prima dell'inserimento in custodia, per potere realizzare un controllo visivo e dimensionale al 100% della distribuzione ed uniformità del processo di resinatura.

Grazie all'innovazione tecnologica del film PPM autorigenerante ed alla nuova costruzione meccanica **MODULO XD** raggiunge un'ampia gamma di potenza 1,5÷30 kVAR e tensioni 230÷1000 V.

Le serie **MODULO XD** sono utilizzate per la realizzazione di tutti i sistemi di rifasamento Ducati Energia (fissi o automatici), dotati di condensatori trifase. Infatti le caratteristiche sopra descritte rendono questi condensatori particolarmente adatti in utenze gravose sia come ore di impiego sia come inquinamento armonico.

Serie MODULO XD mini

I condensatori **MODULO XD mini - COMPACT PERFORMANCE** integrano l'eccellente tecnologia MODULO XD con una costruzione meccanica innovativa,



**MODULO XD MINI
COMPACT PERFORMANCE**

*The capacitors making up the **MODULO** series are used for static and automatic power factor correction of a wide range of industrial application. All series models share the same internal configuration, with three capacitor elements wired internally in a delta connection.*

The overpressure protection system is specifically dimensioned so as to constantly ensure maximum safety in terms of ground protection and protection against the risk of arcing, even in conditions where there is a high energy density.

MODULO XD Series

*In **MODULO XD - EXTRA DUTY** capacitors, resin-impregnated, the three elements are housed in a plastic container which, together with the impregnating agents, assures dual insulation between the wound cores and metal enclosure.*

To guarantee perfect filling during the resin impregnation process, the process itself is carried out prior to the elements being placed in the enclosure; in this way the distribution and uniformity of the impregnation can be subjected to a complete visual and dimensional inspection.

*Thanks to the technological innovation of self-healing PPM film and new mechanical construction **MODULO XD** achieved wide range of power 1,5÷30 kVAR and voltage 230÷1000 V.*

*The series **MODULO XD** is employed in all Ducati Energia power factor correction systems (fixed or automatic) which rely on three-phase capacitors. In fact, the above-described characteristics make these capacitors especially suitable for continuous duty under highly demanding conditions in harmonic rich environments.*

MODULO XD mini Series

***MODULO XD mini - COMPACT PERFORMANCE** capacitors integrate the excellent MODULO XD technology with an innovative mechanical construction, which has been*


Condensatori trifase - *Threephase Capacitors*

ottimizzata per la gamma di potenze 0,5÷10kVAr nel range di tensioni 400÷550V. Grazie alle soluzioni meccaniche unite ad un processo di resinatura particolarmente efficace i condensatori **MODULO XD mini** forniscono prestazioni elevate in dimensioni particolarmente compatte. Le connessioni faston, le resistenze di scarica integrate ed il coperchio di protezione IP20 ne semplificano l'installazione e la manutenzione in tutte le tipologie di applicazione.

*optimised for the 0,5÷10kVAr / 400÷550V power/voltage ranges. Thanks to their mechanical construction and a particularly effective dry-resin impregnation process, **MODULO XD mini** capacitors deliver excellent performance in a particularly compact package. The faston connections, integrated discharge resistors and IP20 protection cap simplify their installation and maintenance in every type of application.*

Caratteristiche generali condensatori trifase

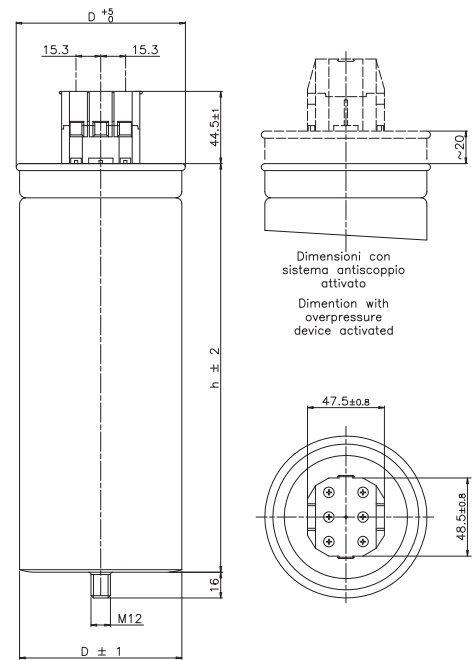
General characteristics of three-phase capacitors

SERIE <i>SERIES</i>	MODULO XD 416.46	MODULO XD mini 416.12
Frequenza nominale <i>Rated frequency</i>	50Hz / 60Hz	50Hz / 60Hz
Tolleranza di Capacità <i>Capacity tolerance</i>	-5+10%	-5+10%
Perdite dielettriche <i>Dielectric losses</i>	≤0,2W/kVAr	≤0,2W/kVAr
Altitudine <i>Altitude</i>	≤2000m s.l.m. ≤2000m a.s.l.	≤2000m s.l.m. ≤2000m a.s.l.
Servizio <i>Duty</i>	Continuo <i>Continuous</i>	Continuo <i>Continuous</i>
Gamma di tensione <i>Voltage range</i>	230÷1000V	400÷550V
Grado di protezione <i>Ingress Protection rating</i>	IP20 (IP54 su richiesta) <i>IP20 (IP54 on request)</i>	IP20 (con cappello fornito in dotazione) <i>IP20 (with included protection cap)</i>
Tensione di prova (AC) fra i terminali <i>Test voltage (AC) between terminals</i>	2,15UN x 2"	2,15UN x 2"
Resistenza di scarica (escluso 690÷1000V) <i>Discharge resistors (excluded 690÷1000V)</i>	Esterna (50V dopo 60") <i>External (50V after 60")</i>	Interna (50V dopo 60") <i>Internal (50V after 60")</i>
Tensione di prova fra terminali e custodia <i>Test voltage between terminals and case</i>	3kV x 10" (UN≤660V) 6kV x 10" (UN>660V)	3kV x 10"
Classe di temperatura <i>Temperature class</i>	-25/D	-25/D
Terminali <i>Terminals</i>	Morsettiera a vite <i>Screw clamps</i>	Faston 6,3x0,8mm
Massima corrente di picco ammessa all'inserzione <i>Max allowed inrush current</i>	200 I _N	200 I _N
Sovraccarico max I _N <i>Max overload I_N</i>	4 x I _N	3 x I _N
Vita attesa <i>Expected life</i>	≥110000h -25/D ≥130000h -25/C	≥80000h -25/D ≥100000h -25/C
Max dV/dt	100V/μs	100V/μs
Norme <i>Standards</i>	IEC 831 - 1/2	IEC 831 - 1/2
Omologazioni <i>Approvals</i>		

MODULO XD

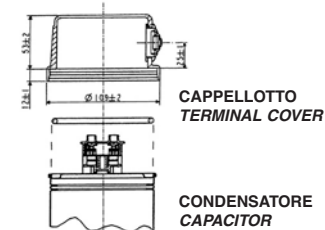
Serie MODULO XD - PPM DRY

Un (V)	Qn (kVAr)	In (A)	Cn (μF)	DxH (mm)	Pezzi/Pcs x box	Part n. 416.46.	Dim. Box
240 (60Hz)	1,5	3,6	3x23	65x165	14	0020	E
	2,5	6,0	3x39	65x165	14	0030	E
	5	12	3x77	75x255	6	0050	F
	7,5	18	3x115	85x255	6	0080	F
	10	24,1	3x154	100x255	6	0100	G
	12,5	30,2	3x192	100x255	6	0150	H
	15	36,1	3x230	116x255	4	0200	H
400	1,5	2,2	3x9,9	65x165	14	1020	E
	2,5	3,6	3x17	65x165	14	1030	E
	5	7,2	3x33	75x165	12	1050	F
	7,5	10,8	3x49	75x255	6	1080	F
	10	14,4	3x66	75x255	6	1100	F
	12,5	18,0	3x83	85x255	6	1150	F
	15	21,7	3x100	90x255	6	1200	F
	20	28,9	3x133	100x255	6	1260	G
	25	36,1	3x166	116x255	4	1310	H
	30	43,3	3x199	116x290	4	1360	H
	40	57,7	3x265	116x370	4	1370	I
	45	65,0	3x298	116x370	4	1375	I
415	1,5	2,1	3x9,2	65x165	14	2020	E
	2,5	3,5	3x15	65x165	14	2030	E
	5	7,0	3x31	75x165	12	2050	F
	7,5	10,4	3x46	75x255	6	2080	F
	10	13,9	3x62	75x255	6	2100	F
	12,5	17,4	3x77	85x255	6	2150	F
	15	20,9	3x92	90x255	6	2200	F
	20	27,8	3x123	100x255	6	2260	G
	25	34,8	3x154	116x255	4	2310	H
	30	41,7	3x185	116x290	4	2360	H
	40	55,6	3x246	116x370	4	2370	I
	45	62,6	3x277	116x370	4	2375	I
440	1,5	2,0	3x8,2	65x165	14	3023	E
	2,5	3,3	3x14	65x165	14	3033	E
	5	6,6	3x27	75x165	12	3053	F
	7,5	9,8	3x41	75x255	6	3083	F
	10	13,1	3x55	75x255	6	3103	F
	12,5	16,4	3x69	85x255	6	3153	F
	15	19,7	3x82	90x255	6	3203	F
	20	26,2	3x110	100x255	6	3263	G
	25	32,8	3x137	116x255	4	3313	H
	30	39,4	3x164	116x290	4	3363	H
	40	52,5	3x219	116x370	4	3373	I
	45	59,0	3x246	116x370	4	3378	I
450	1,5	1,9	3x7,9	65x165	14	3020	E
	2,5	3,2	3x13	65x165	14	3030	E
	5	6,4	3x26	75x165	12	3050	F
	7,5	9,6	3x39	75x255	6	3080	F
	10	12,8	3x52	75x255	6	3100	F
	12,5	16,0	3x66	85x255	6	3150	F
	15	19,2	3x79	90x255	6	3200	F
	20	25,7	3x104	100x255	6	3260	G
	25	32,1	3x131	116x255	4	3310	H
	30	38,5	3x157	116x290	4	3360	H
	40	51,3	3x209	116x370	4	3370	I
	45	57,7	3x235	116x370	4	3375	I



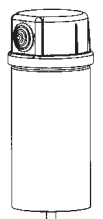
Viti e codoli Screws and studs	Coppia di fissaggio Fixing torque
Screws	1,5 Nm
M 12	11 Nm

Cappellotto IP54 / Terminal cover IP54



Codice Code	diam. (mm)	Confezioni Packages n. pz. per box
316.52		
.3338	85	30
.3339	90	30
.3340	100	30
.3341	116	30

Cappellotto di protezione (IP54 quando usato opportunamente)
Terminal cover (IP54 when properly used)



Per consentire il corretto intervento del dispositivo di protezione a sovrappressione, è necessario prevedere uno spazio libero, di almeno 30 mm, al di sopra dell'elemento e utilizzare conduttori flessibili per il collegamento.

To enable the overpressure protection device to operate efficiently, it is necessary to leave a gap of at least 30 mm. above the element and use flexible leads for the connection.

Dimensione scatole / Standard box dimensions:

E = 195x390x255 mm G = 225x340x270 mm I = 270x270x450 mm
F = 185x290x270 mm H = 330x340x225 mm Peso / Weight: 10÷12 kg

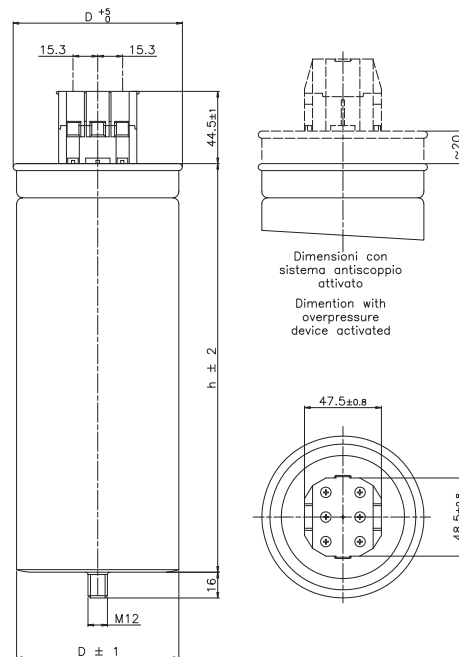
Serie MODULO XD - PPM DRY

Un (V)	Qn (kVAr)	In (A)	Cn (µF)	DxH (mm)	Pezzi/Pcs x box	Part n. 416.46.	Dim. Box	
500	1,5	1,7	3x6,3	65x165	14	4020	E	
	2,5	2,9	3x10,5	65x165	14	4030	E	
	5	5,8	3x21	75x165	12	4050	F	
	7,5	8,7	3x32	75x255	6	4080	F	
	10	11,5	3x43	75x255	6	4100	F	
	12,5	14,4	3x53	85x255	6	4150	F	
	15	17,3	3x64	90x255	6	4200	F	
	20	23,1	3x85	100x255	6	4260	G	
	25	28,9	3x106	116x255	4	4310	H	
	30	34,6	3x127	116x290	4	4360	H	
	40	46,2	3x169	116x370	4	4370	I	
45	52,0	3x190	116x370	4	4375	I		
550	1,5	1,6	3x5,1	65x165	14	5020	E	
	2,5	2,6	3x8,5	65x165	14	5030	E	
	5	5,2	3x17	75x165	12	5050	F	
	7,5	7,9	3x25	75x255	6	5080	F	
	10	10,5	3x34	75x255	6	5100	F	
	10 kVAr @ 525V	11	11,5	3x38	85x255	6	5130	F
	12,5 kVAr @ 525V	12,5	13,1	3x43	85x255	6	5150	F
	13,7	14,4	3x48	85x255	6	5170	F	
	15 kVAr @ 525V	15	15,7	3x52	90x255	6	5200	F
	16,5	17,3	3x58	100x255	6	5230	G	
	20	21,0	3x70	100x255	6	5260	G	
20 kVAr @ 525V	22	23,1	3x77	116x255	4	5270	H	
25	26,2	3x87	116x255	4	5310	H		
25 kVAr @ 525V	27,4	28,8	3x96	116x255	4	5330	H	
30	31,5	3x105	116x290	4	5360	H		
30 kVAr @ 525V	33	34,6	3x115	116x290	4	5370	H	
40	42,0	3x140	116x370	4	5372	I		
45	47,2	3x158	116x370	4	5375	I		
690*	10	8,4	3x22	75x255	6	6100	F	
	12,5	10,5	3x28	85x255	6	6150	F	
	15	12,6	3x33	90x255	6	6200	F	
	20	16,7	3x45	100x255	6	6260	G	
	25	20,9	3x56	116x255	4	6310	H	
30	25,1	3x67	116x290	4	6360	H		
800*	10	7,2	3x17	75x255	6	8100	F	
	12,5	9,0	3x21	85x255	6	8150	F	
	15	10,8	3x25	90x255	6	8200	F	
	20	14,4	3x33	100x255	6	8260	G	
	25	18,0	3x41	116x255	4	8310	H	
30	21,7	3x50	116x290	4	8360	H		

* Senza resistenza di scarica / Without discharge resistance

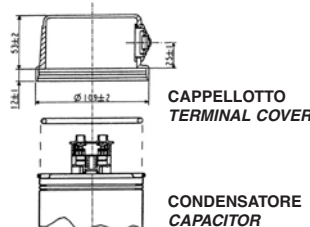
Dimensione scatole / Standard box dimensions:

E = 195x390x255 mm G = 225x340x270 mm I = 270x270x450 mm
 F = 185x290x270 mm H = 330x340x225 mm Peso / Weight: 10÷12 kg



Viti e codoli Screws and studs	Coppia di fissaggio Fixing torque
Screws	1,5 Nm
M 12	11 Nm

Cappello IP54 / Terminal cover IP54



Codice Code	diam. (mm)	Confezioni Packages n. pz. per box
316.52		
.3338	85	30
.3339	90	30
.3340	100	30
.3341	116	30

Cappello di protezione (IP54 quando usato opportunamente)
 Terminal cover (IP54 when properly used)



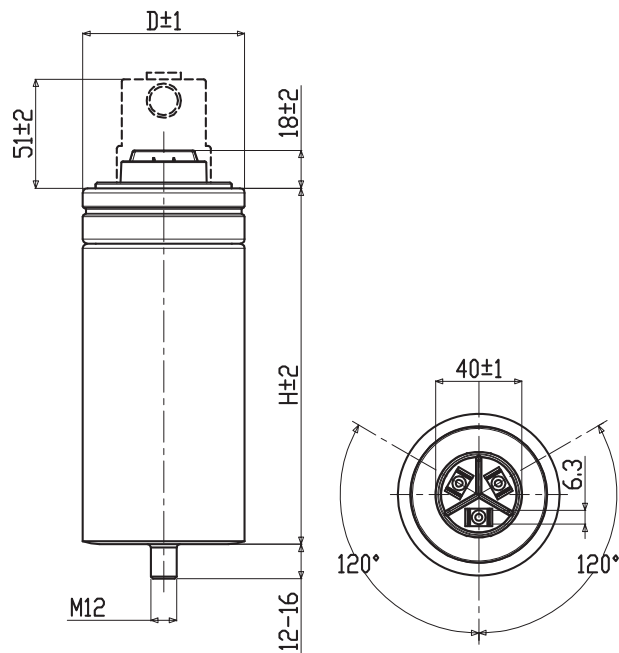
Per consentire il corretto intervento del dispositivo di protezione a sovrappressione, è necessario prevedere uno spazio libero, di almeno 30 mm, al di sopra dell'elemento e utilizzare conduttori flessibili per il collegamento.

To enable the overpressure protection device to operate efficiently, it is necessary to leave a gap of at least 30 mm. above the element and use flexible leads for the connection.

MODULO XD MINI

Serie MODULO XD MINI - 50 Hz

Un (V)	Qn (kVAR) 50 Hz	In (A)	Cn (uF)	DxH (mm)	Pcs x box	P.N. 416.12.	Dim. Box
400	0,5	0,7	3x 3,32	50 x 150	21	1010	E
	1	1,4	3x 6,63	50 x 150	21	1020	E
	1,5	2,2	3x 9,95	50 x 150	21	1040	E
	2,5	3,6	3x 16,6	60 x 150	18	1060	E
	5	7,2	3x 33,2	75 x 175	6	1130	C
	7,5	10,8	3x 49,7	75 x 265	12	1150	D
	10	14,4	3x 66,3	75 x 265	12	1170	D
415	0,5	0,7	3x 3,08	50 x 150	21	2010	E
	1	1,4	3x 6,16	50 x 150	21	2020	E
	1,5	2,1	3x 9,24	50 x 150	21	2040	E
	2,5	3,5	3x 15,4	60 x 150	18	2060	E
	5	7,0	3x 30,8	75 x 175	6	2130	C
	7,5	10,4	3x 46,2	75 x 265	12	2150	D
	10	13,9	3x 61,6	75 x 265	12	2170	D
440	0,5	0,7	3x 2,74	50 x 150	21	3010	E
	1	1,3	3x 5,48	50 x 150	21	3020	E
	1,5	2,0	3x 8,22	50 x 150	21	3040	E
	2,5	3,3	3x 13,7	60 x 150	18	3060	E
	5	6,6	3x 27,4	75 x 175	6	3130	C
	7,5	9,8	3x 41,1	75 x 265	12	3150	D
	10	13,1	3x 54,8	75 x 265	12	3170	D
450	0,5	0,6	3x 2,62	50 x 150	21	4010	E
	1	1,3	3x 5,24	50 x 150	21	4020	E
	1,5	1,9	3x 7,86	50 x 150	21	4040	E
	2,5	3,2	3x 13,1	60 x 150	18	4060	E
	5	6,4	3x 26,2	75 x 175	6	4130	C
	7,5	9,6	3x 39,3	75 x 265	12	4150	D
	10	12,8	3x 52,4	75 x 265	12	4170	D
525	0,5	0,6	3x 1,92	50 x 150	21	5010	E
	1	1,3	3x 3,85	50 x 150	21	5020	E
	1,5	1,9	3x 5,77	50 x 150	21	5040	E
	2,5	3,2	3x 9,62	60 x 150	18	5060	E
	5	6,4	3x 19,2	75 x 175	6	5130	C
	7,5	9,6	3x 28,9	75 x 265	12	5150	D
	10	12,8	3x 38,5	75 x 265	12	5170	D
550	0,5	0,6	3x 1,75	50 x 150	21	6010	E
	1	1,3	3x 3,51	50 x 150	21	6020	E
	1,5	1,9	3x 5,26	50 x 150	21	6040	E
	2,5	3,2	3x 8,77	60 x 150	18	6060	E
	5	6,4	3x 17,5	75 x 175	6	6130	C
	7,5	9,6	3x 26,3	75 x 265	12	6150	D
	10	12,8	3x 35,1	75 x 265	12	6170	D



Viti e codoli Screws and studs	Coppia di fissaggio Fixing torque
Screws	1,5 Nm
M 12	11 Nm

Dimensione scatole / Standard box dimensions:

C = 190x285x325 mm

D = 250x360x345 mm

E = 195x390x255 mm

Apparecchiature di rifasamento fisse

Fixed power factor correction



DUCATI F50 - LONG LIFE 4In

Ducati Energia propone due diverse serie adatte al rifasamento fisso di utenze ad assorbimento costante. La serie DUCATI F50 unisce modularità, semplicità di installazione e versatilità di applicazione. La serie DUCATI F120 è caratterizzata da una gamma di apparecchiature complete di carpenteria, organi di manovra e protezione. In tutte le serie è utilizzato il condensatore **MONO LONG LIFE 4In**.

SERIE DUCATI F50 Unità trifase modulare con custodia di plastica

Le unità DUCATI F50, grazie alla loro modularità, si rendono particolarmente adatti per il rifasamento fisso dei trasformatori e per il rifasamento locale dei motori. Trovano altresì impiego nella realizzazione di sistemi automatici di rifasamento. La facilità di montaggio attraverso particolari "piedini" lo rendono un **condensatore universale**. Il condensatore trifase DUCATI F50 è realizzato con 3 condensatori monofase collegati a triangolo, I condensatori utilizzati appartengono alla famiglia **LONG LIFE 4In** per le tensioni di 415-450-525V, mentre per le versioni con tensione nominale di 230V è utilizzata la famiglia **STANDARD LIFE**. L'involucro esterno in materiale isolante, (Classe V2 in accordo allo standard UL 94 per la classificazione sull'infiammabilità) elimina l'esigenza di prevedere il collegamento di terra di protezione. Al fine di non surriscaldare le barrette di parallelo, non superare la corrente di 75 A per l'unità ottenuta assemblando più moduli. Le unità di potenza oltre 5 kVAR a 230 V e 20 kVAR a 415-450-525V, vengono fornite assiemate solo su specifica ordinazione.



DUCATI F120 - LONG LIFE 4In

*Ducati Energia offers two kinds of series suitable for power factor correction in situation where users loads are practically constant
Ducati F50 series combines easy instalment procedures with versatility in usage.
Ducati offers a range of equipment completed with joinery and manoeuvring and protection devices.
MONO LONG LIFE 4In capacitor is employed in each and every series.*

DUCATI F50 SERIES Three-phase modular unit with plastic case

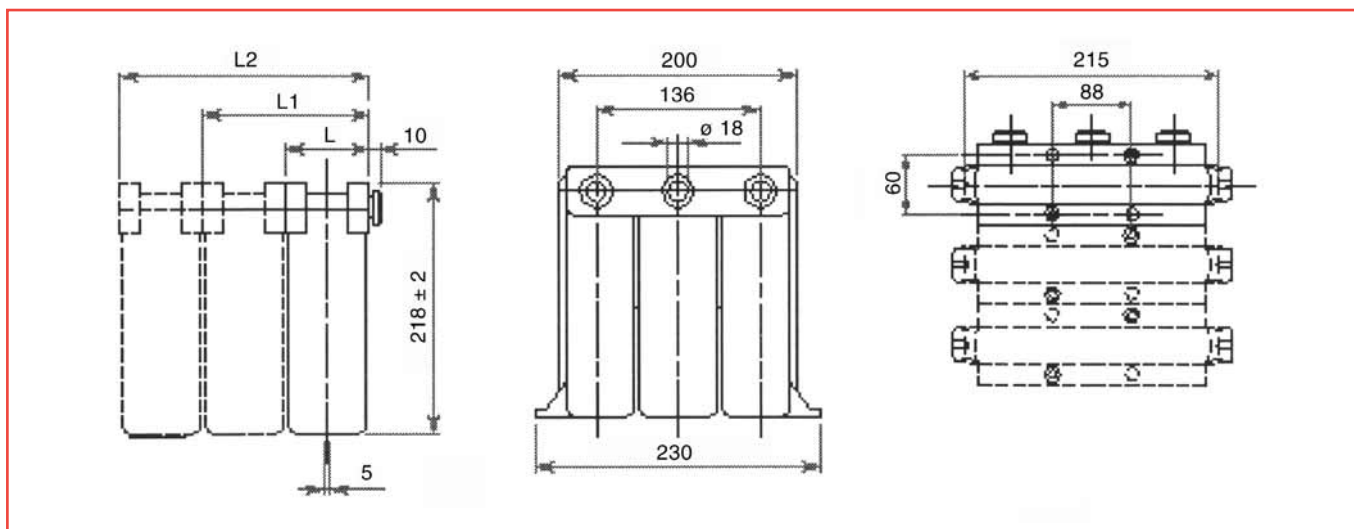
*The modular design of DUCATI F50 units makes them especially suitable for fixed transformer power factor correction systems and local power factor correction of motors. They can likewise be used to construct automatic power factor correction systems.
Assembly is made easy thanks to the small "feet" used to join the modules, which make this a **universal capacitor**.
The DUCATI F50 three-phase capacitor consists of 3 delta connected single-phase capacitors. The capacitors used belong to the **LONG LIFE 4In** series for voltages of 415-450-525V, whereas for versions with a voltage rating of 230V the **STANDARD LIFE** family is used.
The enclosure is made of insulating material (Class V2 according to the inflammability classification of standard UL94) and hence eliminates the need to provide a safety ground connection.
To prevent the parallel bars from overheating, it is important not to exceed 75 A per unit when assembling modules.
Units rated for more than 5 kVAR at 230 V and 20 kVAR at 415-450-525V are supplied assembled only on request.*

Ducati F50

Caratteristiche generali

General characteristics

SERIE / SERIES	DUCATI F50 / 230V	DUCATI F50 / 415-450-525V
Frequenza nominale <i>Rated frequency</i>	50 Hz (utilizzabile su rete a 60 Hz) <i>50 Hz (suitable for 60 Hz network)</i>	50 Hz (utilizzabile su rete a 60 Hz) <i>50 Hz (suitable for 60 Hz network)</i>
Tolleranza di capacità <i>Capacitance tolerance</i>	-5 +10%	-5 +10%
Perdite (dielettriche) <i>Losses (dielectric)</i>	≤ 0.5 W/kVAr	≤ 0.2 W/kVAr
Altitudine <i>Altitude</i>	≤ 2000 m s.l.m. ≤ 2000 m a.s.l.	≤ 2000 m s.l.m. ≤ 2000 m a.s.l.
Servizio <i>Duty</i>	Continuo <i>Continuous</i>	Continuo <i>Continuous</i>
Collegamento <i>Connection</i>	Triangolo <i>Delta</i>	Triangolo <i>Delta</i>
Resistenze di scarica <i>Discharge resistors</i>	Interne <i>Internal</i>	Interne <i>Internal</i>
Grado di protezione <i>Protection rating</i>	IP 40	IP 40
Tensione di prova (AC) tra terminali <i>Test voltage (AC) between terminals</i>	$2.15 U_n \times 2''$	$2.15 U_n \times 2''$
Tensione di prova tra terminali e custodia <i>Test voltage between terminals and case</i>	$3\text{kV} \times 10''$	$3\text{kV} \times 10''$
Classe di temperatura <i>Temperature class</i>	-25/D	-25/D
Terminali <i>Terminals</i>	Perno 3 x M8 <i>Pins 3 x M8</i>	Perno 3 x M8 <i>Pins 3 x M8</i>
Massima corrente di picco ammessa all'inserzione <i>Max inrush current</i>	$\leq 100 I_n$	$\leq 200 I_n$
Sovraccarico max I_n <i>Max overload I_n</i>	$2 \times I_n$	$4 \times I_n$
Classe di vita <i>Life expectancy</i>	$\geq 30000 - 25/D$ $\geq 50000 - 25/C$	$\geq 110000 - 25/D$ $\geq 130000 - 25/C$
Max dV/dt <i>Max dV/dt</i>	$\leq 25\text{V} / \mu\text{s}$	$\leq 100\text{V} / \mu\text{s}$
Norme <i>Standards</i>	EN 60831 – 1/2	EN 60831 – 1/2



DUCATI F50

Ducati F50

DUCATI F50 / 230V

Un (V)	Qn (kVAr)	In (A)	C (μ F)	L (mm)	Part n. 415.01.
230	2,5	6,3	3x50	79 (1)	4110
	5	12,6	3x100	79 (1)	4120
	7,5	18,8	3x150	148 (2)	4130
	10	25,1	3x201	148 (2)	4140
	12,5	31,4	3x251	217 (3)	4150
	15	37,7	3x301	217 (3)	4160
	20	50,2	3x401	286 (4)	4180
	25	62,8	3x501	355 (5)	4190

DUCATI F50 / 415-450-525V LONG LIFE 4In

Un (V)	Qn (kVAr)	In (A)	C (μ F)	L (mm)	Part n. 415.04.
415	5	7,0	3x31	79 (1)	7010
	10	13,9	3x62	79 (1)	7015
	12,5	17,4	3x77	79 (1)	7018
	15	20,9	3x92	79 (1)	7020
	20	27,9	3x123	79 (1)	7025
	25	34,8	3x154	148 (2)	7030
	30	41,8	3x185	148 (2)	7035
	40	55,7	3x247	148 (2)	7040
	50	69,6	3x308	217 (3)	7045
450	5	6,4	3x26	79 (1)	7110
	10	12,8	3x52	79 (1)	7115
	12,5	16,1	3x66	79 (1)	7118
	15	19,3	3x79	79 (1)	7120
	20	25,7	3x105	79 (1)	7125
	25	32,1	3x131	148 (2)	7130
	30	38,5	3x157	148 (2)	7135
	40	51,4	3x210	148 (2)	7140
	50	64,2	3x262	217 (3)	7145
525	5	5,5	3x19	79 (1)	7210
	10	11,0	3x39	79 (1)	7215
	12,5	13,8	3x48	79 (1)	7218
	15	16,5	3x58	79 (1)	7220
	20	22,0	3x77	79 (1)	7225
	25	27,5	3x96	148 (2)	7230
	30	33,0	3x116	148 (2)	7235
	40	44,0	3x154	148 (2)	7240
	50	55,1	3x193	217 (3)	7245
	60	66,1	3x231	217 (3)	7250

Kit di parallelo part. n. 415.69.9910

Kit for unit parallel part. n. 415.69.9910

SERIE DUCATI F120 Unità trifase con sezionatore e struttura metallica

Le unità DUCATI F120 sono progettate e realizzate per il rifasamento fisso di utenze ad assorbimento costante.

Caratteristiche Generali

- Tensione nominale della rete di alimentazione: 400V 50Hz (altri valori a richiesta)
- Alimentazione: trifase + PE
- Corrente di cortocircuito (1s): 8÷13kA (80kA condizionati da fusibile a monte)
- Classe di temperatura: -15 +40 °C
- 0 +55 °C su richiesta
- Umidità relativa: 70% max. a 20 °C
- Ingresso cavi dall'alto direttamente sui morsetti del sezionatore generale
- Norme: CEI EN 61921

Condensatori 4In

- Elementi monofase serie **MONO - LONG LIFE** collegati a triangolo.
- Tensione nominale 415-450-525V

Struttura Meccanica

- La struttura di base è realizzata in lamiera di acciaio zincata bianco dello spessore di 15/10; le piastre di fissaggio dei componenti hanno spessore di 12/10.
- I componenti interni sono accessibili a mezzo involucro interbloccato con il sezionatore generale.
- La struttura esterna in carpenteria di lamiera d'acciaio è verniciata con trattamento di pulitura, sgrassaggio, ciclo di fosfatazione, vernice dello spessore di 50 µm a base di polveri epossidiche colore RAL 7032.
- Nella parte inferiore e superiore sono presenti apposite feritoie per agevolare e consentire una facile ventilazione naturale. Il grado di protezione di tali aperture è IP30.

Modalità d'installazione

- Per interno, a muro, in ambiente ventilato e non polveroso, al riparo dalla luce diretta del sole.
- Ingresso cavi dall'alto.

Sezionatore Generale

- Sezionatore omnipolare, con blocco porta e del tipo a velocità indipendente da quella di manovra dell'operatore.
- Corrente nominale del sezionatore 1,43 volte la corrente di esercizio a 400 V.

Collegamenti Interni

- Cablaggi realizzati con cavi tipo N07VK.

Fusibili

- A valle del sezionatore sono presenti una o più terne di fusibili, posti a protezione delle batterie di condensatori.
- I fusibili sono del tipo NH-00 con caratteristica GL

Dispositivi di protezione

- Ogni batteria di condensatori é dotata di dispositivi di scarica atti a ridurre la tensione residua al di sotto del 10% della tensione nominale del condensatore in circa 30 secondi.

Collaudo 100%

- Su ogni apparecchiatura prodotta sono effettuate le seguenti prove e controlli:
- Controllo visivo e dimensionale.
 - Controllo funzionamento meccanico.
 - Prova di tensione applicata verso massa sui circuiti di potenza: 3kV per 1 minuto.
 - Controllo funzionamento elettrico a 400V.

DUCATI F120 Series Fixed power factor correction unit

DUCATI F120 units are designed and built for fixed power factor improvement in situations where user loads are practically constant.

General Characteristics

- Rated voltage of power mains: 400V 50Hz (other values on request)
- Power supply: three-phase + ground
- Short circuit current (1s): 8÷13kA (80kA fused conditional)
- Temperature class: -15 +40 °C
- 0 +55 °C on request
- Relative humidity: 70% max at 20 °C
- Cable inlet from top directly to main disconnecting switch terminals
- Standards: CEI EN 61921

Capacitors 4In

- Single-phase elements series **MONO - LONG LIFE** in delta connection.
- Rated voltage 415-450-525V

Mechanical Structure

- The basic structure is made of white galvanized steel sheet with thickness 15/10; the component fastening plates have thickness 12/10.
- The internal components are accessible through the shell interlocked with the main disconnecting switch.
- The outer steel structural work is painted with cleaning treatment, degreasing, phosphating, 50 µm thickness paint with epoxy powder colour RAL 7032.
- Special slits at the top and bottom assist natural ventilation. The protection rating of these openings is IP30.

Installation

- Indoors, wall-mounted, in ventilated, non-dusty environment, away from direct sunlight.
- Cable inlet from top.

Main Disconnecting Switch

- Unipolar disconnecting switch, with door lock, speed independent of operator manoeuvring speed.
- Rated current of disconnecting switch 1.43 times the 400V operating current.

Internal Connections

- Wired with N07VK type cables.

Fuses

- Downstream of the disconnecting switch are one or more triads of fuses, installed to protect the capacitor banks.
- The fuses are NH-00 type with GL characteristic

Safety devices

- Each capacitor bank is equipped with discharge devices for reducing the residual voltage to less than 10% of the rated voltage of the capacitor in approximately 30 seconds.

100% Testing

- The following tests and checks are run on every automatic device manufactured:
- Visual and dimensional check.
 - Mechanical operation check.
 - Applied voltage test to earth on power circuits: 3kV for 1 minute.
 - Electrical operation check at 400V.

Ducati F120

DUCATI F120 Un cond = 415V

DUCATI F120 Un cap = 415V

Part n. 415.04.	Qn (kVAR)	Q (400V) (kVAR)	In (A)	In sez. (A)	LxPxH (mm)	Peso (kg)
8005	5	4,6	7	40	400x270x400	15
8007	10	9,3	13	40	400x270x400	15
8010	20	18,6	27	63	400x270x400	17
8015	40	37,2	54	80	400x270x400	17
8020	60	55,7	80	125	400x270x400	21
8025	80	74,3	107	125	400x270x600	30
8030	100	92,9	134	250	400x270x1000	32
8035	120	111,5	161	250	400x270x1000	33

DUCATI F120 Un cond = 450V

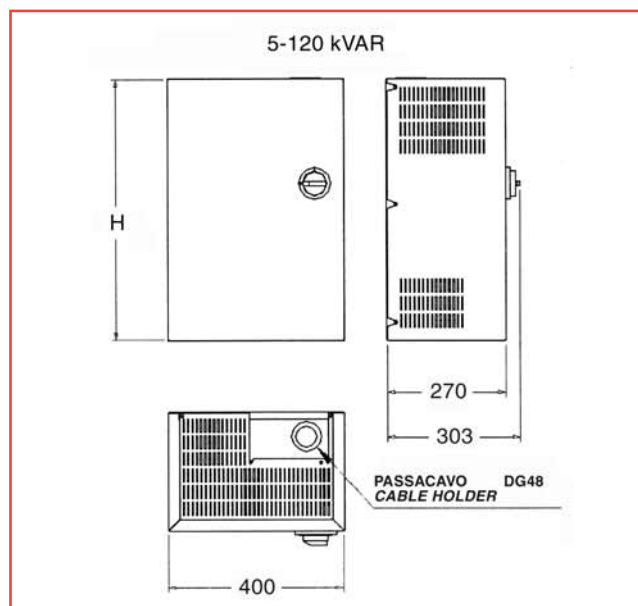
DUCATI F120 Un cap = 450V

Part n. 415.04.	Qn (kVAR)	Q (400V) (kVAR)	In (A)	In sez. (A)	LxPxH (mm)	Peso (kg)
8105	5	4,0	6	40	400x270x400	15
8107	10	7,9	11	40	400x270x400	15
8110	20	15,8	23	63	400x270x400	17
8115	40	31,6	46	80	400x270x400	17
8120	60	47,4	68	125	400x270x400	21
8125	80	63,2	91	125	400x270x600	30
8130	100	79,0	114	250	400x270x1000	32
8135	120	94,8	137	250	400x270x1000	33

DUCATI F120 Un cond = 525V

DUCATI F120 Un cap = 525V

Part n. 415.04.	Qn (kVAR)	Q (400V) (kVAR)	In (A)	In sez. (A)	LxPxH (mm)	Peso (kg)
8205	5	2,9	4	40	400x270x400	15
8207	10	5,8	8	40	400x270x400	15
8210	20	11,6	17	63	400x270x400	17
8215	40	23,2	34	80	400x270x400	17
8220	60	34,8	50	125	400x270x400	21
8225	80	46,4	67	125	400x270x600	30
8230	100	58,0	84	250	400x270x1000	32
8235	120	69,7	101	250	400x270x1000	33



Apparecchiature di rifasamento automatiche

Automatic power factor correction



DUCATI ENERGIA progetta e realizza apparecchiature automatiche per il rifasamento industriale in bassa tensione da 5kVar a 1600kVar, incentrandole sul condensatore **MONO LONG LIFE 4In**.

Lo staff del R&D Ducati Energia è a disposizione per lo studio di progetti ad hoc a seconda dell'esigenza del cliente.

*DUCATI ENERGIA designs and realizes automatic equipment specifically for low voltage power factor correction starting from 5kVar to 1600 kVar, based in particular on **MONO LONG LIFE 4In** capacitor.*

Ducati Energia R&D staff is available to study ad hoc projects, depending on each customer's needs.

NOTE PER L'INSTALLAZIONE

Come richiesto dalle norme vigenti, occorre prevedere un opportuno mezzo di protezione contro il cortocircuito ed il sovraccarico (interruttore magnetotermico o terna di fusibili) a protezione della linea di alimentazione dell'apparecchiatura di rifasamento. I mezzi di protezione dovranno essere dimensionati per correnti capacitive (circa 1,3 volte la corrente nominale dell'apparecchiatura) e tenendo conto della corrente di cortocircuito di breve durata prevista nel punto di installazione e sostenibile dalle apparecchiature di rifasamento.

INSTALLATION NOTE

As required by the regulations in force, it is necessary to ensure an appropriate protection against short-circuit and overload (via magnetic/thermic circuit breaker or fuses) for the line supplying the PFC equipments. The protection must be dimensioned for capacitive currents (approx. 1,3 times the equipment's nominal current) and taking into account the short-time short-circuit current values expected in the point of installation and sustainable by the PFC equipment.

CRITERIO DI SCELTA DELLE APPARECCHIATURE AUTOMATICHE

Per l'utilizzo e le avvertenze su questa tabella si rimanda a pag. 18 di questo catalogo.

CRITERIA FOR CHOOSING AUTOMATIC EQUIPMENT

For use and warning on this table, please refer to page 18 of this catalogue.

	THD < 12% (THD _{I(MAXC)} < 50%)	THD < 20% (THD _{I(MAXC)} < 70%)	THD < 27% (THD _{I(MAXC)} < 85%)	THD < 80% (THD _{I(MAXC)} < 95%)	THD < 100% (THD _{I(MAXC)} < 100%)	Fotovoltaico
DUCATI 18-M (5 - 17,5kVAr)	OK	NO	NO	NO	NO	NO
DUCATI 200-M (20 - 200kVAr)	Un = 415V	Un = 450V	Un = 525V	NO	NO	Un = 450V o 525V
DUCATI 400-M (220 - 400kVAr)	Un = 415V	Un = 450V	Un = 525V	NO	NO	Un = 450V o 525V
DUCATI 1600R (240 - 1600kVAr)	Un = 415V	Un = 450V	Un = 525V	NO	NO	Un = 450V o 525V
DUCATI 170-ML (25,5 - 170kVAr)	OK	OK	OK	OK	NO	OK
DUCATI 1000-RL (150 - 1000kVAr)	OK	OK	OK	OK	NO	OK
DUCATI 1000-RL/HP (150 - 1000kVAr)	OK	OK	OK	OK	OK	OK

Legenda definizioni apparecchiature Key to equipment definitions

DUCATI X nnnn YZW

X = tipo di funzionamento:
X = type of operation:

nnnn = potenza massima:
nnnn = maximum power:

Y = tipo di modularità:
Y = type of modular configuration:

Z = tipo di realizzazione:
Z = type of construction:

W = tipo di condensatore
W = type of capacitor

Un – Cond [V]:
Un – Cap [V]:

Un [V]:
Un [V]:

THD_I [%]:
THD_I [%]:

THD_{I MAX-C} [%]:
THD_{I MAX-C} [%]:

THD_V [%]:
THD_V [%]:

niente = apparecchiature automatica

no indication = automatic equipment

F = rifasamento fisso – F = fixed power factor correction

C = cassetto / chassis – C = chassis

cifra che esprime la potenza massima in kVAR di quella serie

digits expressing the maximum power in kVAR of that particular series

R = modularità con rack – R = rack-type

M = modularità con moduli – M = modules

niente = senza induttanze

no indication = without reactors

L = con induttanze di blocco armonico – L = with harmonic filter reactors

B = trifase con connessione a sbarre – B = three-phase capacitors with bus bar

niente = condensatore monofase

no indication = single-phase capacitor

T = condensatore trifase – T = three-phase capacitor

Tensione nominale dei condensatori

Rated Voltage - Capacitors

Tensione nominale dell'apparecchiatura

Rated Voltage - Equipment

Massima Distorsione Armonica in Corrente ammessa in rete

Maximum allowed Harmonic Distortion for the Network's Current

Massima Distorsione Armonica in Corrente ammessa sui condensatori

Maximum allowed Harmonic Distortion for the Capacitors' Current

Massima Distorsione Armonica in Tensione ammessa in rete

Maximum allowed Harmonic Distortion for the Network's Voltage

Serie DUCATI 18-M unità rifasamento automatico

DUCATI 18-M Series automatic power factor correction unit



DUCATI 18-M - STANDARD LIFE

Caratteristiche Generali

- Gamma di potenza: 2.5÷50 kVAr (230V) - 5÷17.5 kVAr (400V).
- Tensione di rete (impiego): standard 230-400 V (altre tensioni su richiesta).
- Frequenza nominale: 50 Hz (60 Hz a richiesta).
- Corrente di cortocircuito (1s): 0,5÷8kA (80kA condizionati da fusibile a monte)
- Altitudine: ≤ 2000 m s.l.m.
- Umidità relativa: 70% max. a 20 °C
- Servizio: continuo.
- Classe di temperatura ambiente: -5 + 40 °C (su richiesta + 55 °C)
- Norme: CEI EN 61921

Caratteristiche Elettriche

- Linea di alimentazione: Trifase + PE (solo per la versione per rete a 400V)
- Segnale Amperometrico: da TA in linea .../5A
- Segnale Voltmetrico: prelevato internamente.

Condensatori

- Elementi monofase serie **FLOPPY CAP - STANDARD LIFE** collegati a triangolo.
- Tensione nominale 230-415V.

Struttura Meccanica

- La struttura di base è realizzata in lamiera di acciaio zincato bianco dello spessore di 15/10; le piastre di fissaggio dei componenti hanno spessore di 12/10.
- I componenti interni sono accessibili a mezzo involucro interbloccato con il sezionatore generale.



DUCATI 18-M - STANDARD LIFE IP54

General Characteristics

- Power range: 2.5÷50 kVAr (230V) - 5÷17.5 kVAr (400V).
- Mains voltage (working voltage): standard 230-400 V (other voltages on request).
- Rated frequency: 50 Hz (60 Hz on request).
- Short circuit current (1s): 0.5÷8kA (80kA fused conditional)
- Altitude: ≤ 2000 m a.s.l.
- Relative humidity: 70% max. at 20 °C
- Duty: continuous.
- Ambient temperature class: -5 + 40 °C (on request + 55 °C)
- Standards: CEI EN 61921

Electrical Characteristics

- Power supply line: Three-phase + ground (for 400V mains version only)
- Relay current input signal: from CT on line .../5A
- Relay voltage input signal: picked up internally.

Capacitors

- Single-phase elements series **FLOPPY CAP - STANDARD LIFE** in delta connection.
- Rated voltage 230-415V.

Mechanical Structure

- The basic structure is made of white galvanized steel sheet with thickness 15/10; the component fastening plates have thickness 12/10.
- The internal components are accessible through the shell interlocked with the main disconnecting switch.

- La struttura esterna in carpenteria di lamiera d'acciaio è verniciata con trattamento di pulitura , sgrassaggio , ciclo di fosfatazione , vernice dello spessore di 50 µm a base di polveri epossidiche colore RAL 7032.
- Nella parte inferiore e superiore sono presenti apposite feritoie per agevolare e consentire una facile ventilazione naturale. Il grado di protezione di tali aperture è IP30 (IP54 con filtri e ventilazione forzata).

Modalità d'installazione

- Per interno, a muro, in ambiente ventilato e non polveroso, al riparo dalla luce diretta del sole.
- Ingresso cavi dall'alto

Sezionatore Generale

- Sezionatore omnipolare, con blocco porta e del tipo a velocità indipendente da quella di manovra dell'operatore.
- Corrente nominale del sezionatore 1,45 volte la corrente di esercizio a 400 V.

Collegamenti Interni

- Cablaggi realizzati con cavi tipo N07VK.

Fusibili

- A valle del sezionatore sono presenti una o più terne di fusibili, posti a protezione delle batterie di condensatori.
- I fusibili sono del tipo NH-00 con caratteristica GL.

Contattori

- Adatti al comando di carichi capacitivi, inseriti all'esterno del triangolo formato dagli elementi capacitivi monofase, dotati di un blocchetto trifase di contatti anticipati per l'inserzione dei dispositivi di limitazione della corrente all'inserzione.
- Tensione della bobina 230V, 50-60Hz.

Dispositivi di protezione

- Ogni batteria di condensatori é dotata di dispositivi di scarica atti a ridurre la tensione residua al di sotto del 10% della tensione nominale del condensatore in circa 30 secondi .

Regolatore

- Tipo REGO 5

Collaudo 100%

- Su ogni apparecchiatura automatica prodotta sono effettuate le seguenti prove e controlli:
- Controllo visivo e dimensionale.
 - Controllo funzionamento meccanico.
 - Prova di tensione applicata verso massa sui circuiti di potenza: 3kV per 1 minuto.
 - Controllo funzionamento elettrico a 400V, con controllo della capacità totale delle batterie di condensatori installate sull'apparecchiatura automatica.

- *The outer steel structural work is painted with cleaning treatment, degreasing, phosphating, 50 µm thickness paint with epoxy powder colour RAL 7032.*
- *Special slits at the top and bottom assist natural ventilation. The protection rating of these openings is IP30 (IP54 with filters and forced ventilation).*

Installation

- *Indoors, wall-mounted, in ventilated, non-dusty environment, away from direct sunlight.*
- *Cable inlet from top.*

Disconnecting Switch

- *Omnipolar switch with door lock, switching time independent of operator's maneuvering speed.*
- *The rated current of the switch is 1.45 times the operating current at 400 V.*

Internal Connections

- *N07VK type cables are used for all the wiring.*

Fuses

- *One or more triads of fuses are installed downstream from the disconnecting switch to protect the capacitor banks.*
- *The fuses are of the NH-00 GL type.*

Contactors

- *Designed for controlling capacitive loads, connected outside the delta formed by the single-phase capacitor elements, equipped with an inrush current limiting device.*
- *Coil voltage 230V, 50-60Hz.*

Protection devices

- *Each capacitor bank is equipped with discharge devices capable of reducing the residual voltage to below 10% of the rated capacitor voltage in about 30 seconds.*

Power control relay

- *Type REGO 5*

Screening inspection 100%

- Each automatic system manufactured undergoes the following tests and inspections:*
- *Visual and dimensional inspection.*
 - *Check on mechanical efficiency.*
 - *Insulation test, 3kV for 1 min., between phases and ground.*
 - *Check on electrical efficiency at 400V, with verification of the total capacitance of the capacitors installed in the automatic system.*

Ducati 18-M IP30

DUCATI 18-M Un - Cond = 415V

THD_I MAX-C% ≤ 30% THD_I% ≤ 7% Un 400V - 50Hz

DUCATI 18-M Un - Cap= 415V

THD_I MAX-C% ≤ 30% THD_I% ≤ 7% Un 400V - 50Hz

Part n. 415.04	Qn kVAr	Q (400V) kVAr	Potenza Batteria / Bank Power					In (A)	In sez. (A)	LxPxH (mm)	Un Cond. (V)	Peso (kg)
			1a kVAr	2a kVAr	3a kVAr	4a kVAr	5a kVAr					
0010	5	4,7	0,7	1,4	2,9			7	40	400x270x400	415	15
0015	7,5	7,0	1,1	2,1	4,3			10	40	400x270x400	415	15
0020	10	9,3	1,4	2,9	5,7			13	40	400x270x400	415	16
0025	12,5	11,6	2,5	5	5			17	40	400x270x400	415	16
0030	17,5	16,3	2,5	5	10			23	40	400x270x400	415	16

DUCATI 18-M Un - Cond = 230V

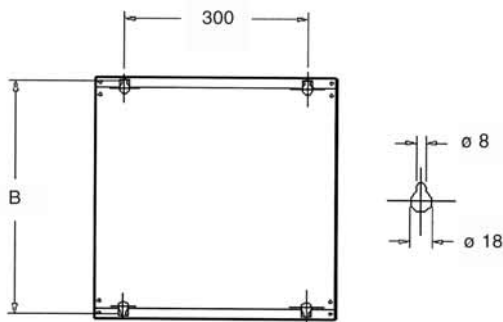
THD_I MAX-C% ≤ 50% THD_I% ≤ 12% Un 230V - 50Hz

DUCATI 18-M Un - Cap= 230V

THD_I MAX-C% ≤ 50% THD_I% ≤ 12% Un 230V - 50Hz

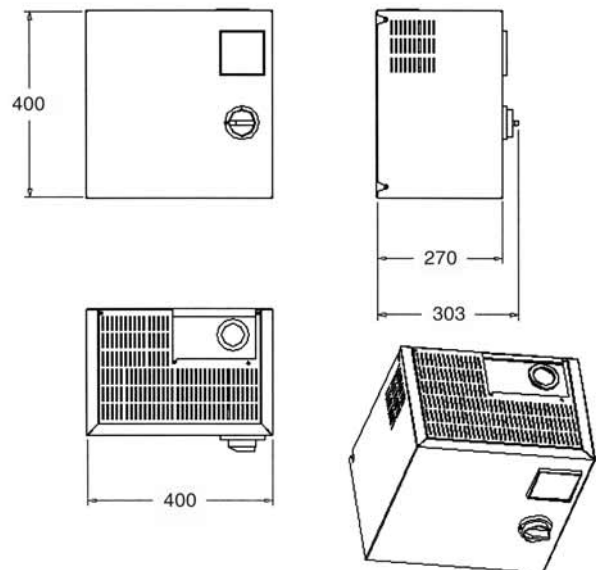
Part n. 415.04	Qn kVAr	Q (400V) kVAr	Potenza Batteria / Bank Power					In (A)	In sez. (A)	LxPxH (mm)	Un Cond. (V)	Peso (kg)
			1a kVAr	2a kVAr	3a kVAr	4a kVAr	5a kVAr					
0410	2,5	-	0,4	0,7	1,4			6	40	400x270x400	230	15
0415	5	-	0,7	1,4	2,9			13	40	400x270x400	230	15
0420	10	-	2,5	2,5	5			25	40	400x270x400	230	15
0425	12,5	-	2,5	5	5			31	63	400x270x400	230	15
0430	17,5	-	2,5	5	10			44	125	400x270x600	230	30
0435	25	-	5	10	10			63	125	400x270x600	230	30
0440	30	-	5	5	10	10		75	250	400x270x1000	230	55
0445	40	-	5	5	10	10	10	100	250	400x270x1200	230	60
0450	50	-	5	5	10	10	20	126	250	400x270x1400	230	65

PER IL FISSAGGIO AL MURO
FOR FIXING WALL



B = 384 (230V 2,5÷12,5kVAr - 400V 5÷17,5kVAr)
 584 (230V 17,5÷25kVAr)
 984 (230V 30VAr)
 1184 (230V 40kVAr)
 1384 (230V 50kVAr)

230V 2.5÷12.5 kVAr - 400V 5÷17.5 kVAr



Ducati 18-M IP54

DUCATI 18-M IP54 Un - Cond = 415V

THD_I MAX-C% ≤ 30% THD_I% ≤ 7% Un 400V - 50Hz

DUCATI 18-M IP54 Un - Cap= 415V

THD_I MAX-C% ≤ 30% THD_I% ≤ 7% Un 400V - 50Hz

Part n. 415.04	Qn kVAr	Q (400V) kVAr	Potenza Batteria / Bank Power					In (A)	In sez. (A)	LxPxH kVAr	Un Cond. (V)	Peso (kg)
			1a kVAr	2a kVAr	3a kVAr	4a kVAr	5a kVAr					
0011	5	4,7	0,7	1,4	2,9			7	40	500x250x700	415	39
0016	7,5	7,0	1,1	2,1	4,3			10	40	500x250x700	415	39
0021	10	9,3	1,4	2,9	5,7			13	40	500x250x700	415	39
0026	12,5	11,6	2,5	5	5			17	40	500x250x700	415	40
0031	17,5	16,3	2,5	5	10			23	40	500x250x700	415	40

DUCATI 18-M IP54 Un - Cond = 230V

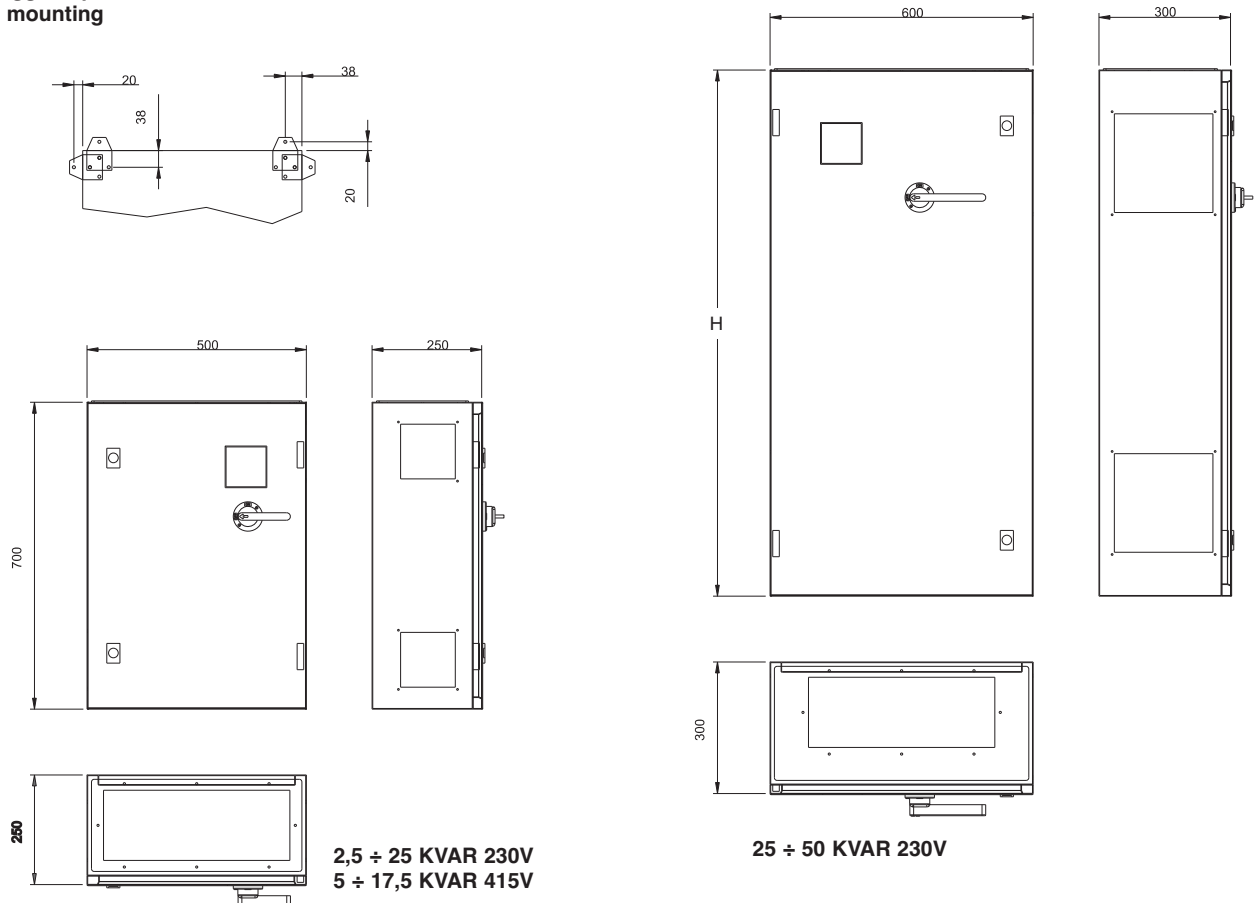
THD_I MAX-C% ≤ 50% THD_I% ≤ 12% Un 230V - 50Hz

DUCATI 18-M IP54 Un - Cap= 230V

THD_I MAX-C% ≤ 50% THD_I% ≤ 12% Un 230V - 50Hz

Part n. 415.04	Qn kVAr	Q (400V) kVAr	Potenza Batteria / Bank Power					In (A)	In sez. (A)	LxPxH kVAr	Un Cond. (V)	Peso (kg)
			1a kVAr	2a kVAr	3a kVAr	4a kVAr	5a kVAr					
0411	2,5	-	0,4	0,7	1,4			6	40	500x250x700	230	39
0416	5	-	0,7	1,4	2,9			13	40	500x250x700	230	39
0421	10	-	2,5	2,5	5			25	40	500x250x700	230	39
0426	12,5	-	2,5	5	5			31	63	500x250x700	230	39
0431	17,5	-	2,5	5	10			44	125	500x250x700	230	54
0436	25	-	5	10	10			63	125	500x250x700	230	54
0441	30	-	5	5	10	10		75	250	600x300x1000	230	92
0446	40	-	5	5	10	10	10	100	250	600x300x1200	230	103
0451	50	-	5	5	10	10	20	126	250	600x300x1400	230	114

Fissaggio a parete Wall mounting



Serie DUCATI 200-M unità rifasamento automatico

DUCATI 200-M Series automatic power factor correction unit



DUCATI 200-M - LONG LIFE 4In

Caratteristiche Generali

- Gamma di potenza: 20÷200 kVAr
- Tensione di rete (impiego): 400 V (altre tensioni su richiesta).
- Frequenza nominale: 50 Hz (60 Hz a richiesta).
- Corrente di cortocircuito (1s): 1÷17kA (80kA condizionati da fusibile a monte)
- Altitudine: ≤ 2000 m s.l.m.
- Umidità relativa: 70% max. a 20 °C
- Servizio: continuo.
- Classe di temperatura ambiente: -5 +40°C (su richiesta +55 °C)
- Norme: CEI EN 61921

Caratteristiche Elettriche

- Linea di alimentazione:
 - Trifase + PE + Neutro (Qn fino a 80kVAr)
 - Trifase + PE (Qn > 80kVAr)
- Segnale Amperometrico: da TA in linea .../5A
- Segnale Voltmetrico: prelevato internamente.

Condensatori 4In

- Elementi monofase serie **MONO - LONG LIFE** collegati a triangolo.
- Tensione nominale 230-415V

Struttura Meccanica

- La struttura di base è realizzata in lamiera di acciaio zincata bianco dello spessore di 15/10; le piastre di fissaggio dei componenti hanno spessore di 12/10.
- I componenti interni sono accessibili a mezzo involucro interbloccato con il sezionatore generale.
- La struttura esterna in carpenteria di lamiera d'acciaio è verniciata con trattamento di pulitura, sgrassaggio, ciclo di fosfatazione, vernice dello spessore di 50 µm a base di polveri epossidiche colore RAL 7032.



DUCATI 200-M - LONG LIFE 4In IP54

General Characteristics

- Power range: 20÷200 kVAr
- Mains voltage (working voltage): 400 V (other voltages on request).
- Rated frequency: 50 Hz (60 Hz on request).
- Short circuit current (1s): 1÷17kA (80kA fused conditional)
- Altitude: ≤ 2000 m a.s.l.
- Relative humidity: 70% max. at 20 °C
- Duty: continuous.
- Ambient temperature class: -5 +40 °C (on request +55 °C)
- Standards: CEI EN 61921

Electrical Characteristics

- Power supply line:
 - Three-phase + ground + neutral (Qn up to 80kVAr)
 - Three-phase + ground (Qn > 80kVAr)
- Relay current input signal: from CT on line .../5A
- Relay voltage input signal: picked up internally.

Capacitors 4In

- Single-phase elements series **MONO - LONG LIFE** in delta connection.
- Rated voltage 230-415V

Mechanical Structure

- The basic structure is made of white galvanized steel sheet with thickness 15/10; the component fastening plates have thickness 12/10.
- The internal components are accessible through the shell interlocked with the main disconnecting switch.
- The outer steel structural work is painted with cleaning treatment, degreasing, phosphating, 50 µm thickness paint with epoxy powder colour RAL 7032.

- Nella parte inferiore e superiore sono presenti apposite feritoie per agevolare e consentire una facile ventilazione naturale. Il grado di protezione di tali aperture è IP30 (IP54 con filtri e ventilazione forzata).

Modalità d'installazione

- Per interno, a muro, in ambiente ventilato e non polveroso, al riparo dalla luce diretta del sole.
- Ingresso cavi dall'alto

Sezionatore Generale

- Sezionatore omnipolare, con blocco porta e del tipo a velocità indipendente da quella di manovra dell'operatore.
- Corrente nominale del sezionatore 1,45 volte la corrente di esercizio a 400 V.

Collegamenti Interni

- Cablaggi realizzati con cavi tipo N07VK.

Fusibili

- A valle del sezionatore sono presenti una o più terne di fusibili, posti a protezione delle batterie di condensatori.
- I fusibili sono del tipo NH-00 con caratteristica GL.

Contattori

- Adatti al comando di carichi capacitivi, inseriti all'esterno del triangolo formato dagli elementi capacitivi monofase, dotati di un blocchetto trifase di contatti anticipati per l'inserzione dei dispositivi di limitazione della corrente all'inserzione.
- Tensione della bobina 230V, 50-60Hz.

Dispositivi di protezione

- Ogni batteria di condensatori è dotata di dispositivi di scarica atti a ridurre la tensione residua al di sotto del 10% della tensione nominale del condensatore in circa 30 secondi.

Regolatore

- Tipo REGO 5

Collaudo 100%

Su ogni apparecchiatura automatica prodotta sono effettuate le seguenti prove e controlli:

- Controllo visivo e dimensionale.
- Controllo funzionamento meccanico.
- Prova di tensione applicata verso massa sui circuiti di potenza: 3kV per 1 minuto.
- Controllo funzionamento elettrico a 400V, con controllo della capacità totale delle batterie di condensatori installate sull'apparecchiatura automatica.

- *Special slits at the top and bottom assist natural ventilation. The protection rating of these openings is IP30 (IP54 with filters and forced ventilation).*

Installation

- *Indoors, wall-mounted, in ventilated, non-dusty environment, away from direct sunlight.*
- *Cable inlet from top.*

Disconnecting Switch

- *Omnipolar switch with door lock, switching time independent of operator's maneuvering speed.*
- *The rated current of the switch is 1.45 times the operating current at 400 V.*

Internal Connections

- *N07VK type cables are used for all the wiring.*

Fuses

- *One or more triads of fuses are installed downstream from the disconnecting switch to protect the capacitor banks.*
- *The fuses are of the NH-00 GL type.*

Contactors

- *Designed for controlling capacitive loads, connected outside the delta formed by the single-phase capacitor elements, equipped with an inrush current limiting device.*
- *Coil voltage 230V, 50-60Hz.*

Protection devices

- *Each capacitor bank is equipped with discharge devices capable of reducing the residual voltage to below 10% of the rated capacitor voltage in about 30 seconds.*

Power control relay

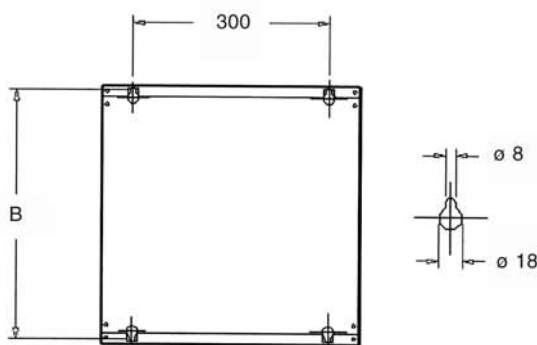
- *Type REGO 5*

Screening inspection 100%

Each automatic system manufactured undergoes the following tests and inspections:

- *Visual and dimensional inspection.*
- *Check on mechanical efficiency.*
- *Insulation test, 3kV for 1 min., between phases and ground.*
- *Check on electrical efficiency at 400V, with verification of the total capacitance of the capacitors installed in the automatic system.*

PER IL FISSAGGIO AL MURO FOR FIXING WALL



B =	384	(20÷50kVAr)
	584	(60÷80kVAr)
	984	(90÷100kVAr)
	1184	(120÷160kVAr)
	1384	(180÷200kVAr)

Ducati 200-M

DUCATI 200-M Un - Cond = 415V

THD_I MAX-C% ≤ 50%

THD_I% ≤ 12%

Un 400V - 50Hz

DUCATI 200-M Un - Cap= 415V

THD_I MAX-C% ≤ 50%

THD_I% ≤ 12%

Un 400V - 50Hz

Part n. 415.04	Qn kVAr	Q (400V) kVAr	Potenza Batteria / Bank Power					In (A)	In sez. (A)	LxPxH (mm)	Peso (kg)
			1a	2a	3a	4a	5a				
			kVAr	kVAr	kVAr	kVAr	KVAr				
0035	20	18	5	5	10			27	63	400x270x400	17
0040	25	23	5	10	10			34	63	400x270x400	17
0045	35	32	5	10	20			47	80	400x270x400	18
0050	40	37	10	10	20			54	80	400x270x400	18
0055	50	46	10	20	20			67	80	400x270x400	19
0060	60	55	10	10	20	20		80	125	400x270x600	30
0065	70	65	10	20	20	20		94	125	400x270x600	35
0070	80	74	10	10	20	40		107	125	400x270x600	35
0075	90	83	10	20	20	40		121	250	400x270x1000	40
0080	100	92	10	10	20	20	40	134	250	400x270x1000	45
0085	120	111	10	10	20	40	40	161	250	400x270x1200	50
0090	140	130	20	40	40	40		188	400	400x270x1200	55
0095	160	148	20	20	40	40	40	215	400	400x270x1200	60
0100	180	167	20	40	40	40	40	241	400	400x270x1400	65
0105	200	185	20	20	40	40	80	268	400	400x270x1400	70

DUCATI 200-M Un - Cond = 450V

THD_I MAX-C% ≤ 70%

THD_I% ≤ 20%

Un 400V - 50Hz

DUCATI 200-M Un - Cap= 450V

THD_I MAX-C% ≤ 70%

THD_I% ≤ 20%

Un 400V - 50Hz

Part n. 415.04	Qn kVAr	Q (400V) kVAr	Potenza Batteria / Bank Power					In (A)	In sez. (A)	LxPxH (mm)	Peso (kg)
			1a	2a	3a	4a	5a				
			kVAr	kVAr	kVAr	kVAr	KVAr				
0210	20	15	5	5	10			23	63	400x270x400	17
0215	25	19	5	10	10			29	63	400x270x400	17
0220	35	27	5	10	20			40	80	400x270x400	18
0225	40	31	10	10	20			46	80	400x270x400	18
0230	50	39	10	20	20			57	80	400x270x400	19
0235	60	47	10	10	20	20		68	125	400x270x600	30
0240	70	55	10	20	20	20		80	125	400x270x600	35
0245	80	63	10	10	20	40		91	125	400x270x600	35
0250	90	71	10	20	20	40		103	250	400x270x1000	40
0255	100	79	10	10	20	20	40	114	250	400x270x1000	45
0260	120	94	10	10	20	40	40	137	250	400x270x1200	50
0265	140	110	20	40	40	40		160	400	400x270x1200	55
0270	160	126	20	20	40	40	40	182	400	400x270x1200	60
0275	180	142	20	40	40	40	40	205	400	400x270x1400	65
0280	200	158	20	20	40	40	80	228	400	400x270x1400	70

Ducati 200-M

DUCATI 200-M Un - Cond = 525V

DUCATI 200-M Un - Cap= 525V

THD_I MAX-C% ≤ 85%

THD_I% ≤ 27%

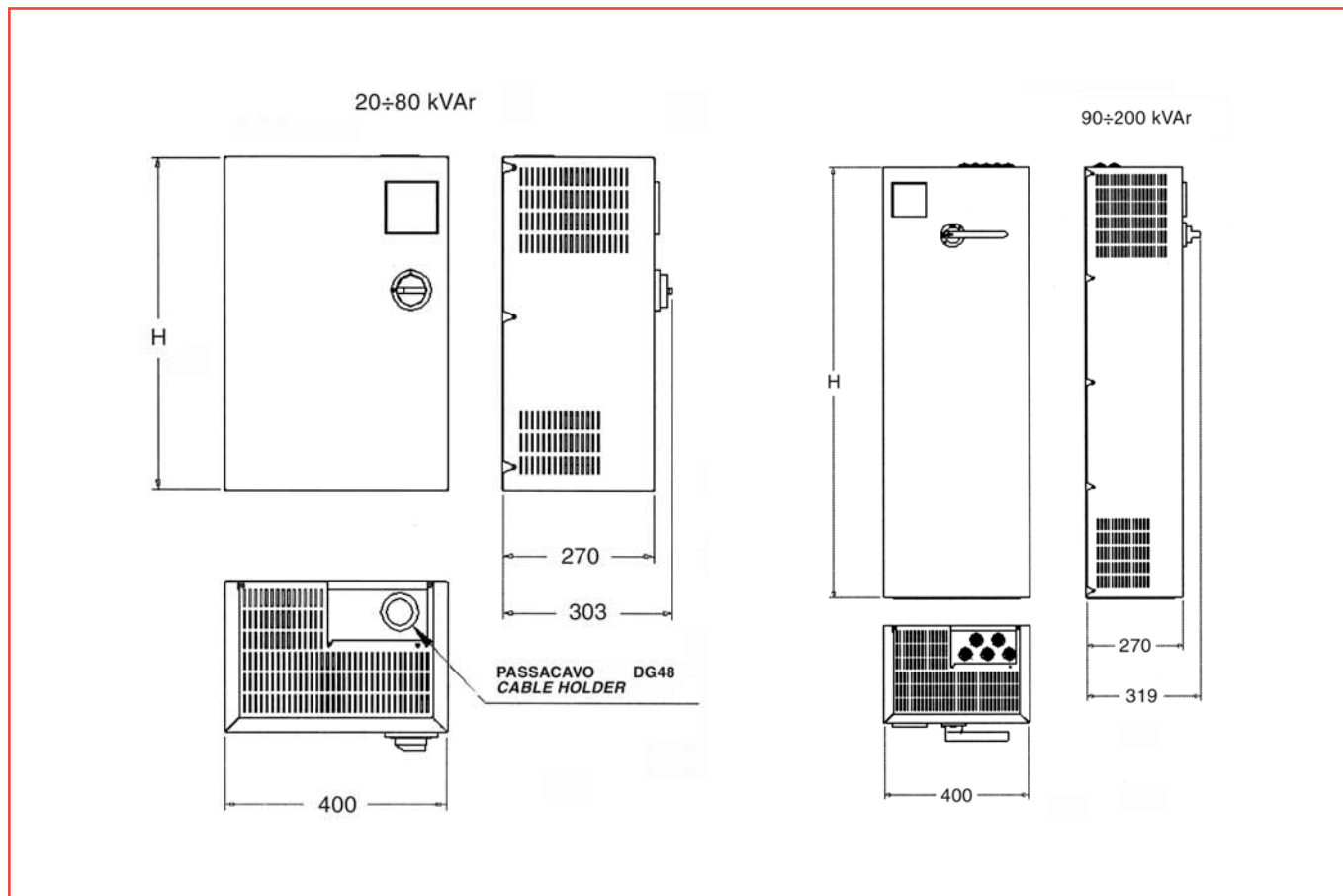
Un 400V - 50Hz

THD_I MAX-C% ≤ 85%

THD_I% ≤ 27%

Un 400V - 50Hz

Part n. 415.04	Qn kVAr	Q (400V) kVAr	Potenza Batteria / Bank Power					In (A)	In sez. (A)	LxPxH (mm)	Peso (kg)
			1a	2a	3a	4a	5a				
			kVAr	kVAr	kVAr	kVAr	KVAr				
0310	20	11	5	5	10			17	63	400x270x400	17
0315	25	14	5	10	10			21	63	400x270x400	17
0320	35	20	5	10	20			29	80	400x270x400	18
0325	40	23	10	10	20			34	80	400x270x400	18
0330	50	29	10	20	20			42	80	400x270x400	19
0335	60	34	10	10	20	20		50	125	400x270x600	30
0340	70	40	10	20	20	20		59	125	400x270x600	35
0345	80	46	10	10	20	40		67	125	400x270x600	35
0350	90	52	10	20	20	40		75	250	400x270x1000	40
0355	100	58	10	10	20	20	40	84	250	400x270x1000	45
0360	120	69	10	10	20	40	40	101	250	400x270x1200	50
0365	140	81	20	40	40	40		117	400	400x270x1200	55
0370	160	92	20	20	40	40	40	134	400	400x270x1200	60
0375	180	104	20	40	40	40	40	151	400	400x270x1400	65
0380	200	116	20	20	40	40	80	168	400	400x270x1400	70



Ducati 200-M IP54

DUCATI 200-M IP54 Un - Cond = 415V

THD_I MAX-C% ≤ 50%

THD_I% ≤ 12%

Un 400V - 50Hz

DUCATI 200-M IP54 Un - Cap= 415V

THD_I MAX-C% ≤ 50%

THD_I% ≤ 12%

Un 400V - 50Hz

Part n. 415.04	Qn kVAr	Q (400V) kVAr	Potenza Batteria / Bank Power					In (A)	In sez. (A)	LxPxH (mm)	Peso (kg)
			1a	2a	3a	4a	5a				
			kVAr	kVAr	kVAr	kVAr	KVAr				
0036	20	18	5	5	10			27	63	500x250x700	41
0041	25	23	5	10	10			34	63	500x250x700	41
0046	35	32	5	10	20			47	80	500x250x700	42
0051	40	37	10	10	20			54	80	500x250x700	42
0056	50	46	10	20	20			67	80	500x250x700	43
0061	60	55	10	10	20	20		80	125	500x250x700	54
0067	70	65	10	20	20	20		94	125	500x250x700	59
0071	80	74	10	10	20	40		107	125	500x250x700	59
0076	90	83	10	20	20	40		121	250	600x300x1000	77
0081	100	92	10	10	20	20	40	134	250	600x300x1000	82
0086	120	111	10	10	20	40	40	161	250	600x300x1000	93
0091	140	130	20	40	40	40		188	400	600x300x1000	98
0096	160	148	20	20	40	40	40	215	400	600x300x1200	109
0101	180	167	20	40	40	40	40	241	400	600x300x1400	114
0106	200	185	20	20	40	40	80	268	400	600x300x1400	119

DUCATI 200-M IP54 Un - Cond = 450V

THD_I MAX-C% ≤ 70%

THD_I% ≤ 20%

Un 400V - 50Hz

DUCATI 200-M IP54 Un - Cap= 450V

THD_I MAX-C% ≤ 70%

THD_I% ≤ 20%

Un 400V - 50Hz

Part n. 415.04	Qn kVAr	Q (400V) kVAr	Potenza Batteria / Bank Power					In (A)	In sez. (A)	LxPxH (mm)	Peso (kg)
			1a	2a	3a	4a	5a				
			kVAr	kVAr	kVAr	kVAr	KVAr				
0211	20	15	5	5	10			23	63	500x250x700	41
0216	25	19	5	10	10			29	63	500x250x700	41
0221	35	27	5	10	20			40	80	500x250x700	42
0226	40	31	10	10	20			46	80	500x250x700	42
0231	50	39	10	20	20			57	80	500x250x700	43
0236	60	47	10	10	20	20		68	125	500x250x700	54
0241	70	55	10	20	20	20		80	125	500x250x700	59
0246	80	63	10	10	20	40		91	125	500x250x700	59
0251	90	71	10	20	20	40		103	250	600x300x1000	77
0256	100	79	10	10	20	20	40	114	250	600x300x1000	82
0261	120	94	10	10	20	40	40	137	250	600x300x1200	93
0266	140	110	20	40	40	40		160	400	600x300x1200	98
0271	160	126	20	20	40	40	40	182	400	600x300x1200	109
0276	180	142	20	40	40	40	40	205	400	600x300x1400	114
0281	200	158	20	20	40	40	80	228	400	600x300x1400	119

Ducati 200-M IP54

DUCATI 200-M IP54 Un - Cond = 525V

DUCATI 200-M IP54 Un - Cap= 525V

THD_I MAX-C% ≤ 85%

THD_I% ≤ 27%

Un 400V - 50Hz

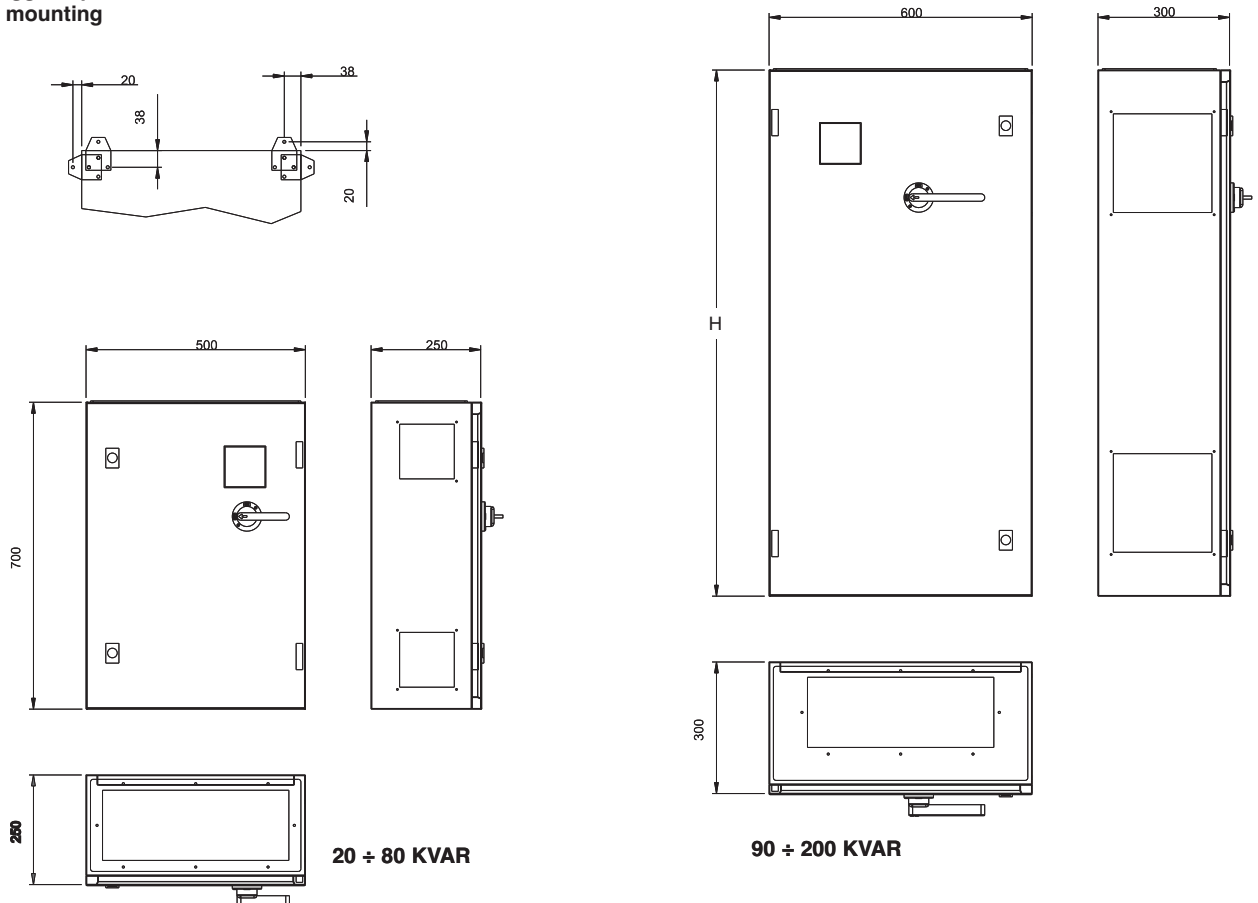
THD_I MAX-C% ≤ 85%

THD_I% ≤ 27%

Un 400V - 50Hz

Part n. 415.04	Qn kVAr	Q (400V) kVAr	Potenza Batteria / Bank Power					In (A)	In sez. (A)	LxPxH (mm)	Peso (kg)
			1a	2a	3a	4a	5a				
			kVAr	kVAr	kVAr	kVAr	KVAr				
0311	20	11	5	5	10			17	63	500x250x700	41
0316	25	14	5	10	10			21	63	500x250x700	41
0321	35	20	5	10	20			29	80	500x250x700	42
0326	40	23	10	10	20			34	80	500x250x700	42
0331	50	29	10	20	20			42	80	500x250x700	43
0336	60	34	10	10	20	20		50	125	500x250x700	54
0341	70	40	10	20	20	20		59	125	500x250x700	59
0346	80	46	10	10	20	40		67	125	500x250x700	59
0351	90	52	10	20	20	40		75	250	600x300x1000	77
0356	100	58	10	10	20	20	40	84	250	600x300x1000	82
0361	120	69	10	10	20	40	40	101	250	600x300x1200	93
0366	140	81	20	40	40	40		117	400	600x300x1200	98
0371	160	92	20	20	40	40	40	134	400	600x300x1200	109
0376	180	104	20	40	40	40	40	151	400	600x300x1400	114
0381	200	116	20	20	40	40	80	168	400	600x300x1400	119

Fissaggio a parete Wall mounting



Serie DUCATI 400-M unità rifasamento automatico

DUCATI 400-M Series automatic power factor correction unit



DUCATI 400-M - LONG LIFE 4In

Caratteristiche Generali

- Gamma di potenza: 60÷100 kVAr (230V) - 220÷400 kVAr (415V - 450V - 525V)
- Tensione di rete (impiego): standard 230-400 V (altre tensioni su richiesta)
- Frequenza nominale: 50 Hz (60 Hz su richiesta)
- Corrente di cortocircuito (1s): 17kA (80kA condizionati da fusibile a monte)
- Altitudine: ≤ 2000 m slm
- Umidità relativa: 70% max. a 20 °C
- Servizio: continuo
- Classe di temperatura ambiente: -5 +40°C (su richiesta +55 °C)
- Norme: CEI EN 61921

Caratteristiche Elettriche

- Linea di alimentazione: trifase + PE
- Segnale Amperometrico: da TA in linea .../5A (non fornito)
- Segnale Voltmetrico: prelevato internamente

Condensatori 4In

- Elementi monofase serie **MONO - LONG LIFE** collegati a triangolo (serie **FLOPPY CAP - STANDARD LIFE** per la versione a 230V).
- Tensione nominale 230-415-450-525V

Struttura Meccanica

- La struttura di base è realizzata in lamiera di acciaio zincata bianco dello spessore di 20/10; le piastre interne modulari di fissaggio componenti hanno spessore di 12/10. Il basamento di sostegno e fissaggio ha spessore 20/10
- Fissaggio al pavimento.

General Characteristics

- Power range: 60÷100 kVAr (230V) - 220÷400 kVAr (415V - 450V - 525V)
- Mains voltage (orking voltage): standard 230-400 V (other voltages on request)
- Rated frequency: 50 Hz (60 Hz on request)
- Short circuit current (1s): 17kA (80kA fused condional)
- Altitude: ≤ 2000 m a.s.l.
- Relative humidity: 70% max. at 20°C
- Duty: continuous
- Ambient temperature class: -5 +40°C (on request +55 °C)
- Standards: CEI EN 61921

Electrical Characteristics

- Power supply line: three-phase + ground
- Relay current input signal: from CT on line .../5A (not included)
- Relay voltage input signal: picked up internally

Capacitors 4In

- Single-phase elements series **MONO - LONG LIFE** in delta connection (series **FLOPPY CAP - STANDARD LIFE** for 230V version).
- Rated voltage 230-415-450-525V

Mechanical Structure

- The basic structure is made of white galvanized steel sheet with thickness 20/10; the component internal modular fastening plates have thickness 12/10. The supporting and fastening base has thickness 20/10.
- Floor mounted.

- La struttura esterna in carpenteria di lamiera d'acciaio è verniciata con trattamento di pulitura, sgrassaggio, ciclo di fosfatazione, vernice dello spessore di 50 µm a base di polveri epossidiche colore RAL 7032.
- Interno accessibile tramite portella interbloccata con il sezionatore generale.
- Ventilazione forzata ottenuta tramite ventola (300m3 ora), posizionata nella parte sulla parte superiore della struttura
- Ingresso cavi dall'alto direttamente sui morsetti del sezionatore
- Grado di protezione è IP30 (IP40 su richiesta).

Modalità d'installazione

- Per interno, a pavimento, in ambiente ventilato e non polveroso, al riparo dalla luce diretta del sole.
- Ingresso cavi dall'alto direttamente sui morsetti dei sezionatori

Sezionatore Generale

- Sezionatore tripolare, con blocco porta e del tipo a velocità indipendente da quella di manovra dell'operatore.
- Corrente nominale del sezionatore 1,45 volte la corrente di esercizio a 400 V.

Collegamenti Interni

- Sistema di distribuzione interno realizzato con cavo tipo N07V-K

Fusibili

- A valle del sezionatore sono presenti più terne di fusibili, posti a protezione delle batterie di condensatori.
- I fusibili sono del tipo NH-00 con caratteristica GL.

Contattori

- Adatti al comando di carichi capacitivi, inseriti all'esterno del triangolo formato dagli elementi capacitivi monofase, dotati di un blocchetto trifase di contatti anticipati per l'inserzione dei dispositivi di limitazione della corrente all'inserzione.
- Tensione della bobina 230V, 50-60Hz.

Dispositivi di protezione

- Ogni batteria di condensatori é dotata di dispositivi di scarica atti a ridurre la tensione residua al di sotto del 10% della tensione nominale del condensatore in circa 30 secondi .

Regolatore

- Tipo REGO 5

Collaudo 100%

- Su ogni apparecchiatura automatica prodotta sono effettuate le seguenti prove e controlli:
- Controllo visivo e dimensionale.
 - Controllo funzionamento meccanico.
 - Prova di tensione applicata verso massa sui circuiti di potenza: 3kV per 1 minuto.
 - Controllo funzionamento elettrico a 400V, con controllo della capacità totale delle batterie di condensatori installate sull'apparecchiatura automatica.

- *Enclosure made of sheet steel subjected to a cleaning and degreasing treatment and phosphatizing cycle, 50 µm-thick coat of epoxy powder paint. Color RAL 7032.*
- *Internal components accessible through a door interlocked with the main disconnecting switch.*
- *Forced ventilation by means of a fan (300 m3/h) positioned on the top part of the structure*
- *Top cable entry with direct connection to switch terminals.*
- *Protection rating is IP30 (IP40 on request).*

Installation

- *Indoors, on the floor, in a well-ventilated, non-dusty room, away from direct sunlight.*
- *Cable inlet from top directly to main disconnecting switch terminals*

Disconnecting Switch

- *Three-pole switch with door lock, switching time independent of operator's maneuvering speed.*
- *The rated current of the switch is 1.45 times the operating current at 400 V.*

Internal Connections

- *Internal distribution system wired with N07V-K type cables.*

Fuses

- *One or more triads of fuses are installed downstream from the disconnecting switch to protect the capacitor banks.*
- *The fuses are of the NH-00 GL type.*

Contactors

- *Designed for controlling capacitive loads, connected outside the delta formed by the single-phase capacitor elements, equipped with an inrush current limiting device.*
- *Coil voltage 230V, 50-60Hz.*

Protection devices

- *Each capacitor bank is equipped with discharge devices capable of reducing the residual voltage to below 10% of the rated capacitor voltage in about 30 seconds.*

Power control relay

- *Type REGO 5*

Screening inspection 100%

- Each automatic system manufactured undergoes the following tests and inspections:*
- *Visual and dimensional inspection.*
 - *Check on mechanical efficiency.*
 - *Insulation test, 3kV for 1 min., between phases and ground.*
 - *Check on electrical efficiency at 400V, with verification of the total capacitance of the capacitors installed in the automatic system.*

Ducati 400-M

DUCATI 400-M Un - Cond = 415V

THD_I MAX-C% ≤ 50%

THD_I% ≤ 12%

Un 400V - 50Hz

DUCATI 400-M Un - Cap= 415V

THD_I MAX-C% ≤ 50%

THD_I% ≤ 12%

Un 400V - 50Hz

Part n. 415.04	Qn kVAr	Q (400V) kVAr	Potenza Batteria / Bank Power					In (A)	In sez. (A)	LxPxH (mm)	Peso (kg)
			1a	2a	3a	4a	5a				
			kVAr	kVAr	kVAr	kVAr	KVAr				
0510N	220	204	20	40	40	40	80	295	630	800x400x1470	115
0515N	240	223	20	20	40	80	80	322	630	800x400x1470	120
0520N	260	241	20	40	40	80	80	349	630	800x400x1470	125
0525N	280	260	40	40	40	80	80	375	630	800x400x1470	130
0527N	300	278	20	40	80	80	80	402	630	800x400x1470	135
0530N	320	297	40	40	80	80	80	429	800	800x400x1470	140
0535N	360	334	40	80	80	80	80	483	800	800x400x1470	145
0540N	400	371	80	80	80	80	80	536	800	800x400x1470	150

DUCATI 400-M Un - Cond = 450V

THD_I MAX-C% ≤ 70%

THD_I% ≤ 20%

Un 400V - 50Hz

DUCATI 400-M Un - Cap= 450V

THD_I MAX-C% ≤ 70%

THD_I% ≤ 20%

Un 400V - 50Hz

Part n. 415.04	Qn kVAr	Q (400V) kVAr	Potenza Batteria / Bank Power					In (A)	In sez. (A)	LxPxH (mm)	Peso (kg)
			1a	2a	3a	4a	5a				
			kVAr	kVAr	kVAr	kVAr	KVAr				
0610N	220	173	20	40	40	40	80	251	630	800x400x1470	115
0615N	240	189	20	20	40	80	80	274	630	800x400x1470	120
0620N	260	205	20	40	40	80	80	297	630	800x400x1470	125
0625N	280	221	40	40	40	80	80	319	630	800x400x1470	130
0627N	300	237	20	40	80	80	80	342	630	800x400x1470	135
0630N	320	252	40	40	80	80	80	365	800	800x400x1470	140
0635N	360	284	40	80	80	80	80	411	800	800x400x1470	145
0640N	400	316	80	80	80	80	80	456	800	800x400x1470	150

DUCATI 400-M Un - Cond = 525V

THD_I MAX-C% ≤ 85%

THD_I% ≤ 27%

Un 400V - 50Hz

DUCATI 400-M Un - Cap= 525V

THD_I MAX-C% ≤ 85%

THD_I% ≤ 27%

Un 400V - 50Hz

Part n. 415.04	Qn kVAr	Q (400V) kVAr	Potenza Batteria / Bank Power					In (A)	In sez. (A)	LxPxH (mm)	Peso (kg)
			1a	2a	3a	4a	5a				
			kVAr	kVAr	kVAr	kVAr	KVAr				
0710N	220	127	20	40	40	40	80	184	630	800x400x1470	115
0715N	240	139	20	20	40	80	80	201	630	800x400x1470	120
0720N	260	150	20	40	40	80	80	218	630	800x400x1470	125
0725N	280	162	40	40	40	80	80	235	630	800x400x1470	130
0727N	300	174	20	40	80	80	80	251	630	800x400x1470	135
0730N	320	185	40	40	80	80	80	268	800	800x400x1470	140
0735N	360	209	40	80	80	80	80	302	800	800x400x1470	145
0740N	400	232	80	80	80	80	80	335	800	800x400x1470	150

Ducati 400-M

DUCATI 400-M Un - Cond = 230V

DUCATI 400-M Un - Cap= 230V

THD_I MAX-C% ≤ 50%

THD_I% ≤ 12%

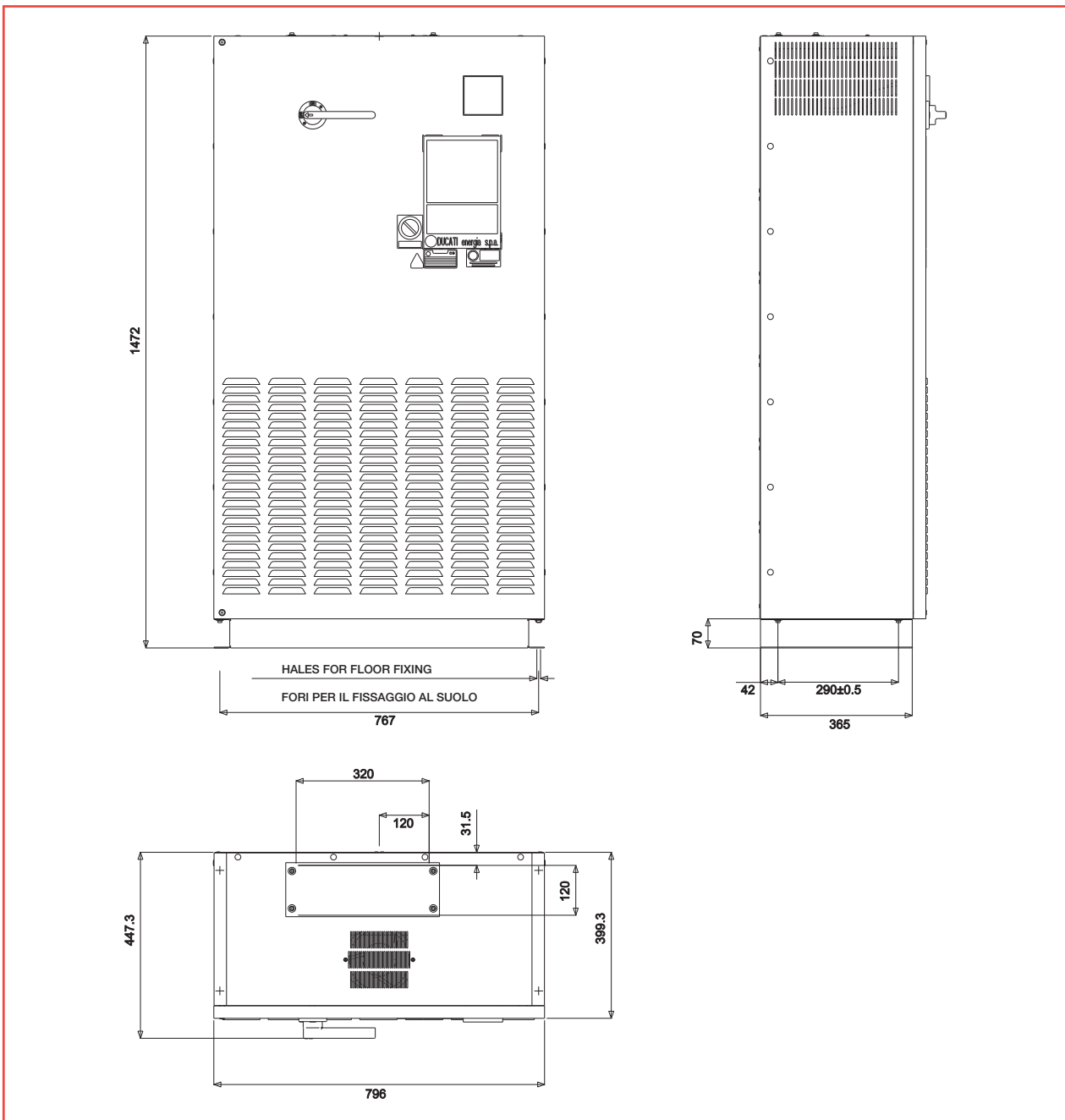
Un 230V - 50Hz

THD_I MAX-C% ≤ 50%

THD_I% ≤ 12%

Un 230V - 50Hz

Part n. 415.04	Qn kVAR	Q (400V) kVAR	Potenza Batteria / Bank Power					In (A)	In sez. (A)	LxPxH (mm)	Peso (kg)
			1a kVAR	2a kVAR	3a kVAR	4a kVAR	5a KVAR				
0810N	60	-	10	10	10	10	20	151	630	800x400x1470	130
0815N	70	-	10	10	10	20	20	176	630	800x400x1470	135
0820N	80	-	10	10	20	20	20	201	630	800x400x1470	140
0825N	90	-	10	20	20	20	20	226	630	800x400x1470	145
0830N	100	-	20	20	20	20	20	251	630	800x400x1470	150



DUCATI 400-M

Serie DUCATI 1600-R unità rifasamento automatico

DUCATI 1600-R Series automatic power factor correction unit



DUCATI 1600-R - LONG LIFE 4In

Caratteristiche Generali

- Gamma di potenza: 240÷1600 kVAr
- Tensione di rete (impiego): standard 400 V (altre tensioni su richiesta)
- Frequenza nominale: 50 Hz (60 Hz su richiesta)
- Corrente di cortocircuito (1s): 17÷50kA
- Altitudine: ≤ 2000 m slm
- Umidità relativa: 70% max. a 20°C
- Servizio: continuo
- Classe di temperatura ambiente: -5 +40°C (su richiesta +55 °C)
- Norme: CEI EN 61921

Caratteristiche Elettriche

- Linea di alimentazione: trifase + PE
- Segnale Amperometrico: da TA in linea .../5A
- Segnale Voltmetrico: prelevato internamente

Condensatori 4In

- Elementi monofase serie **MONO - LONG LIFE** collegati a triangolo (a richiesta elementi trifase serie **MODULO XD**).
- Tensione nominale 415-450-525V

Struttura Meccanica

- La struttura interna modulare a cassetto è realizzata in lamiera di acciaio zincata bianco dello spessore di 15/10 la struttura 20/10 e per lo zoccolo 30/10, basamento di sostegno con possibilità di passaggio dei cavi.
- Fissaggio al pavimento.
- La struttura esterna in carpenteria di lamiera d'acciaio è verniciata con trattamento di pulitura, sgrassaggio, ciclo di fosfatazione, vernice dello spessore di 50 µm a base di polveri epossidiche colore RAL 7032.

General Characteristics

- Power range: 240÷1600 kVAr
- Mains voltage (working voltage): standard 400 V (other voltages on request)
- Rated frequency: 50 Hz (60 Hz on request)
- Short circuit current (1s): 17÷50kA
- Altitude: ≤ 2000 m a.s.l.
- Relative humidity: 70% max. at 20°C
- Duty: continuous
- Ambient temperature class: -5 +40°C (on request +55 °C)
- Standards: CEI EN 61921

Electrical Characteristics

- Power supply line: three-phase + ground
- Relay current input signal: from CT on line .../5A
- Relay voltage input signal: picked up internally

Capacitors 4In

- Single-phase elements series **MONO - LONG LIFE** in delta connection (on request three-phase elements series **MODULO XD**).
- Rated voltage 415-450-525V

Mechanical Structure

- The internal modular chassis-type structure is manufactured from white galvanized sheet steel with a thickness of 15/10, for the structure 20/10 and for the base 30/10, supporting base with possibility of cable pass-through.
- Floor mounted.
- Enclosure made of sheet steel subjected to a cleaning and degreasing treatment and phosphatizing cycle, 50 µm-thick coat of epoxy powder paint. Color RAL 7032.

- Interno accessibile tramite portella interbloccata con il sezionatore generale.
- Ventilazione forzata ottenuta tramite torrone di estrazione posizionato nella parte superiore della struttura.
- Ingresso cavi dall'alto (dal basso a richiesta con un aumento delle dimensioni) direttamente sui morsetti dei sezionatori (un sezionatore per ogni colonna).
- Il grado di protezione è IP30 (IP superiori su richiesta).

Modalità d'installazione

- Per interno, a pavimento, in ambiente ventilato e non polveroso, al riparo dalla luce diretta del sole.

Sezionatore Generale

- Sezionatore tripolare per ogni colonna, con blocco porta e del tipo a velocità indipendente da quella di manovra dell'operatore.
- Corrente nominale del sezionatore 1,45 volte la corrente di esercizio a 400 V.

Collegamenti Interni

- Sistema di distribuzione interno realizzato con cavo tipo N07V-K

Fusibili

- A valle dei sezionatori sono presenti più terne di fusibili, posti a protezione delle batterie di condensatori.
- I fusibili sono del tipo NH-00 con caratteristica GL.

Contattori

- Adatti al comando di carichi capacitivi, inseriti all'esterno del triangolo formato dagli elementi capacitivi monofase, dotati di un blocchetto trifase di contatti anticipati per l'inserzione dei dispositivi di limitazione della corrente all'inserzione.
- Tensione della bobina 230V, 50-60Hz.

Dispositivi di protezione

- Ogni batteria di condensatori è dotata di dispositivi di scarica atti a ridurre la tensione residua al di sotto del 10% della tensione nominale del condensatore in circa 30 secondi.

Regolatore

- Tipo REGO 7-12

Collaudo 100%

- Su ogni apparecchiatura automatica prodotta sono effettuate le seguenti prove e controlli:
- Controllo visivo e dimensionale.
 - Controllo funzionamento meccanico.
 - Prova di tensione applicata verso massa sui circuiti di potenza: 3kV per 1 minuto.
 - Controllo funzionamento elettrico a 400V, con controllo della capacità totale delle batterie di condensatori installate sull'apparecchiatura automatica.

Nota: altre tensioni di esercizio disponibili a richiesta.

- *Internal components accessible through a door interlocked with the main disconnecting switch.*
- *Forced ventilation obtained using a exhaust fan positioned on the top part of the structure.*
- *Top cable entry (bottom entry on request, with dimensions changing) with direct connection to switch terminals (one switch per column).*
- *The protection rating is IP30 (higher IP ratings on request).*

Installation

- *Indoors, on the floor, in a well-ventilated, non-dusty room, away from direct sunlight.*

Disconnecting Switch

- *Three-pole switch for each column, with door lock, switching time independent of operator's maneuvering speed.*
- *The rated current of the switch is 1.45 times the operating current at 400 V.*

Internal Connections

- *Internal distribution system wired with N07V-K type cables*

Fuses

- *One or more triads of fuses are installed downstream from the disconnecting switch to protect the capacitor banks.*
- *The fuses are of the NH-00 GL type.*

Contactors

- *Designed for controlling capacitive loads, connected outside the delta formed by the single-phase capacitor elements, equipped with an inrush current limiting device.*
- *Coil voltage 230V, 50-60Hz.*

Protection devices

- *Each capacitor bank is equipped with discharge devices capable of reducing the residual voltage to below 10% of the rated capacitor voltage in about 30 seconds.*

Power control relay

- *Type REGO 7-12*

Screening inspection 100%

- Each automatic system manufactured undergoes the following tests and inspections:*
- *Visual and dimensional inspection.*
 - *Check on mechanical efficiency.*
 - *Insulation test, 3kV for 1 min., between phases and ground.*
 - *Check on electrical efficiency at 400V, with verification of the total capacitance of the capacitors installed in the automatic system.*

Note: other operating voltage available upon request.

Ducati 1600-R

DUCATI 1600-R Un - Cond = 415V

DUCATI 1600-R Un - Cap= 415V

THD_I MAX-C% ≤ 50%

THD_I% ≤ 12%

Un 400V - 50Hz

THD_I MAX-C% ≤ 50%

THD_I% ≤ 12%

Un 400V - 50Hz

Qn kVAr	Q (400) kVAr	Potenza Batteria kVAr Bank Power kVAr												In (A)	In sez. (A)	Ingresso cavi dall'alto Top cable entry			Ingresso cavi dal basso Bottom cable entry		
		1	2	3	4	5	6	7	8	9	10	11	12			Part n. 415.04.	LxPxH (mm)	Peso Weight (kg)	Part n. 415.04.	LxPxH (mm)	Peso Weight (kg)
240	223	40	40	40	40	40	40							322	630	1010	800x600x1600	265	1010B	800x600x1600	265
280	260	40	40	40	40	40	40	40						375	630	1012	800x600x1600	270	1012B	800x600x1600	270
320	297	40	40	40	40	40	40	80						429	630	1015	800x600x1600	275	1015B	800x600x1600	275
360	334	40	40	40	40	40	80	80						483	1000	1017	800x600x1600	285	1017B	800x600x2100	295
400	371	40	40	40	40	80	80	80						536	1000	1020	800x600x1600	290	1020B	800x600x2100	298
440	408	40	40	40	80	80	80	80						590	1000	1022	800x600x1600	295	1022B	800x600x2100	300
480	445	40	40	80	80	80	80	80						644	1000	1025	800x600x1600	300	1025B	800x600x2100	305
520	483	40	40	40	80	80	80	80	80					697	1250	1027	800x600x2100	310	1027B	800x600x2100	310
560	520	40	40	80	80	80	80	80	80					751	1250	1030	800x600x2100	315	1030B	800x600x2100	315
600	557	40	40	40	80	80	80	80	80	80				805	1250	1032	800x600x2100	320	1032B	800x600x2100	320
640	594	40	40	80	80	80	80	80	80	80				858	1250	1035	800x600x2100	325	1035B	800x600x2100	325
680	631	40	40	40	80	80	80	80	80	80	80			912	1600	1037	800x600x2100	335	1037B	1600x600x2100	580
720	668	40	40	80	80	80	80	80	80	80	80			965	1600	1040	800x600x2100	345	1040B	1600x600x2100	582
800	743	40	40	80	80	80	80	80	80	80	80	80		1073	1600	1045	800x600x2100	350	1045B	1600x600x2100	585
880	817	40	40	80	80	80	80	80	80	80	80	80	80	1180	1000+1000	1050	1600x600x2100	580	1050B	1600x600x2100	588
960	891	80	80	80	80	80	80	80	80	80	80	80	80	1287	1000+1000	1055	1600x600x2100	590	1055B	1600x600x2100	590
1040	966	80	80	80	80	80	80	80	80	80	80	80	160	1395	1000+1250	1060	1600x600x2100	605	1060B	1600x600x2100	605
1120	1040	80	80	80	80	80	80	80	80	80	80	160	160	1502	1000+1250	1065	1600x600x2100	615	1065B	1600x600x2100	615
1200	1114	80	80	80	80	80	80	80	80	80	80	160	160	1609	1250+1250	1070	1600x600x2100	630	1070B	1600x600x2100	630
1280	1189	80	80	80	80	80	80	80	80	80	160	160	160	1716	1250+1250	1075	1600x600x2100	635	1075B	1600x600x2100	635
1360	1263	80	80	80	80	80	80	80	80	160	160	160	160	1824	1250+1600	1080	1600x600x2100	650	1080B	2400x600x2100	850
1440	1337	80	80	80	80	80	80	80	160	160	160	160	160	1931	1250+1600	1085	1600x600x2100	665	1085B	2400x600x2100	855
1520	1412	80	80	80	80	80	160	160	160	160	160	160	160	2038	1600+1600	1090	1600x600x2100	680	1090B	2400x600x2100	860
1600	1486	80	80	80	80	160	160	160	160	160	160	160	160	2145	1600+1600	1095	1600x600x2100	700	1095B	2400x600x2100	865

Nota: IP54 a richiesta (stesse dimensioni della tabella sopra riportata)

Note: IP54 on demand (same dimensions of the above table)

Ducati 1600-R

DUCATI 1600-R Un - Cond = 450V

DUCATI 1600-R Un - Cap = 450V

THD_I MAX-C% ≤ 70%

THD_I% ≤ 20%

Un 400V - 50Hz

THD_I MAX-C% ≤ 70%

THD_I% ≤ 20%

Un 400V - 50Hz

Qn kVAr	Q (400) kVAr	Potenza Batteria kVAr Bank Power kVAr												In (A)	In sez. (A)	Ingresso cavi dall'alto Top cable entry			Ingresso cavi dal basso Bottom cable entry		
		1	2	3	4	5	6	7	8	9	10	11	12			Part n. 415.04.	LxPxH (mm)	Peso Weight (kg)	Part n. 415.04.	LxPxH (mm)	
240	189	40	40	40	40	40	40							274	630	1110	800x600x1600	265	1110B	800x600x1600	265
280	221	40	40	40	40	40	40	40						319	630	1112	800x600x1600	270	1112B	800x600x1600	270
320	252	40	40	40	40	40	40	80						365	630	1115	800x600x1600	275	1115B	800x600x1600	275
360	284	40	40	40	40	40	80	80						411	1000	1117	800x600x1600	285	1117B	800x600x2100	295
400	316	40	40	40	40	80	80	80						456	1000	1120	800x600x1600	290	1120B	800x600x2100	298
440	347	40	40	40	80	80	80	80						502	1000	1122	800x600x1600	295	1122B	800x600x2100	300
480	379	40	40	80	80	80	80	80						547	1000	1125	800x600x1600	300	1125B	800x600x2100	305
520	410	40	40	40	80	80	80	80	80					593	1250	1127	800x600x2100	310	1127B	800x600x2100	310
560	442	40	40	80	80	80	80	80	80					639	1250	1130	800x600x2100	315	1130B	800x600x2100	315
600	474	40	40	40	80	80	80	80	80	80				684	1250	1132	800x600x2100	320	1132B	800x600x2100	320
640	505	40	40	80	80	80	80	80	80	80				730	1250	1135	800x600x2100	325	1135B	800x600x2100	325
680	537	40	40	40	80	80	80	80	80	80	80			776	1600	1137	800x600x2100	335	1137B	1600x600x2100	580
720	568	40	40	80	80	80	80	80	80	80	80			821	1600	1140	800x600x2100	345	1140B	1600x600x2100	582
800	632	40	40	80	80	80	80	80	80	80	80	80		912	1600	1145	800x600x2100	350	1145B	1600x600x2100	585
880	695	40	40	80	80	80	80	80	80	80	80	80	80	1004	1000+1000	1150	1600x600x2100	580	1150B	1600x600x2100	588
960	758	80	80	80	80	80	80	80	80	80	80	80	80	1095	1000+1000	1155	1600x600x2100	590	1155B	1600x600x2100	590
1040	821	80	80	80	80	80	80	80	80	80	80	80	160	1186	1000+1250	1160	1600x600x2100	605	1160B	1600x600x2100	605
1120	884	80	80	80	80	80	80	80	80	80	80	160	160	1277	1000+1250	1165	1600x600x2100	615	1165B	1600x600x2100	615
1200	948	80	80	80	80	80	80	80	80	80	160	160	160	1369	1250+1250	1170	1600x600x2100	630	1170B	1600x600x2100	630
1280	1011	80	80	80	80	80	80	80	80	160	160	160	160	1460	1250+1250	1175	1600x600x2100	635	1175B	1600x600x2100	635
1360	1074	80	80	80	80	80	80	80	160	160	160	160	160	1551	1250+1600	1180	1600x600x2100	650	1180B	2400x600x2100	850
1440	1137	80	80	80	80	80	80	160	160	160	160	160	160	1642	1250+1600	1185	1600x600x2100	665	1185B	2400x600x2100	855
1520	1201	80	80	80	80	80	160	160	160	160	160	160	160	1733	1600+1600	1190	1600x600x2100	680	1190B	2400x600x2100	860
1600	1264	80	80	80	80	160	160	160	160	160	160	160	160	1825	1600+1600	1195	1600x600x2100	700	1195B	2400x600x2100	865

Nota: IP54 a richiesta (stesse dimensioni della tabella sopra riportata)

Note: IP54 on demand (same dimensions of the above table)

Ducati 1600-R

DUCATI 1600-R Un - Cond = 525V

DUCATI 1600-R Un - CAP = 525V

THD_I MAX-C% ≤ 85%

THD_I% ≤ 27%

Un 400V - 50Hz

THD_I MAX-C% ≤ 85%

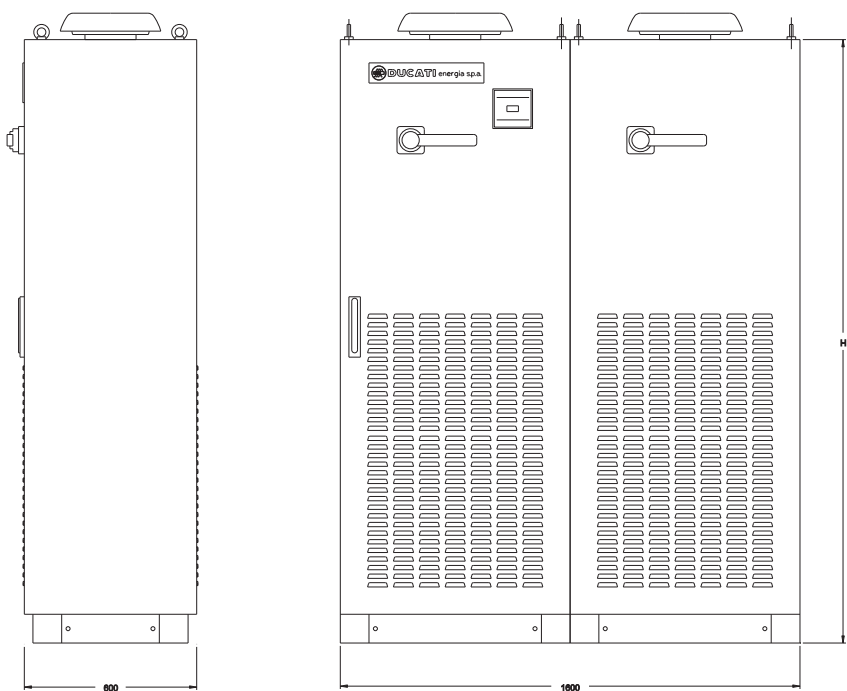
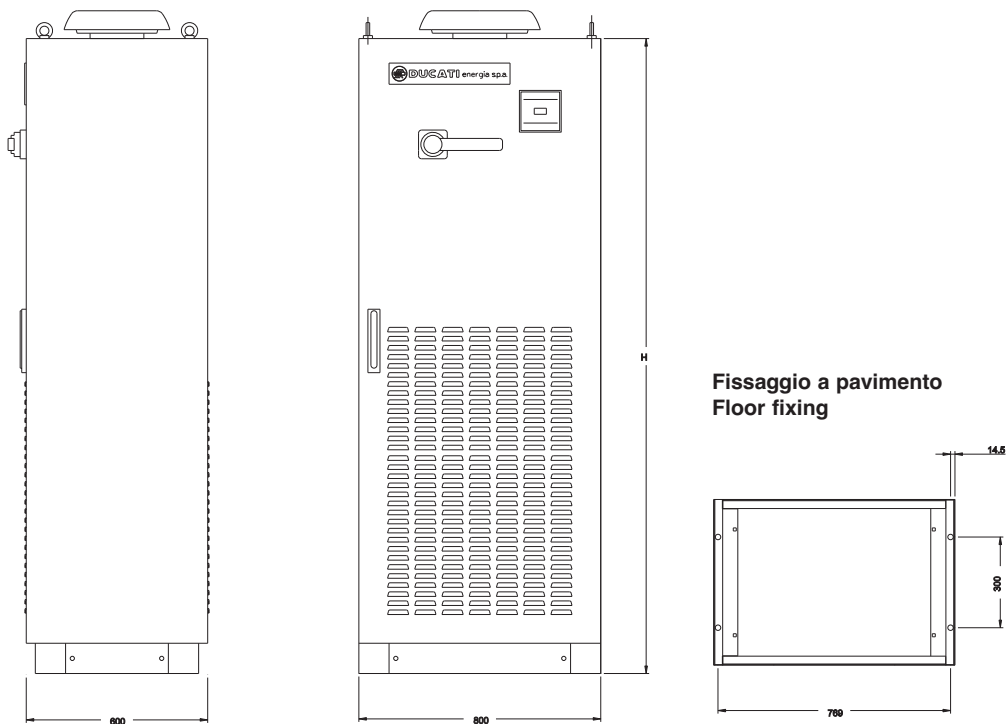
THD_I% ≤ 27%

Un 400V - 50Hz

Qn kVAr	Q (400) kVAr	Potenza Batteria kVAr Bank Power kVAr												In (A)	In sez. (A)	Ingresso cavi dall'alto Top cable entry			Ingresso cavi dal basso Bottom cable entry		
		1	2	3	4	5	6	7	8	9	10	11	12			Part n. 415.04.	LxPxH (mm)	Peso Weight (kg)	Part n. 415.04.	LxPxH (mm)	Peso Weight (kg)
240	139	40	40	40	40	40	40							201	630	1210	800x600x1600	265	1210B	800x600x1600	265
280	162	40	40	40	40	40	40	40						235	630	1212	800x600x1600	270	1212B	800x600x1600	270
320	185	40	40	40	40	40	40	80						268	630	1215	800x600x1600	275	1215B	800x600x1600	275
360	209	40	40	40	40	40	80	80						302	1000	1217	800x600x1600	285	1217B	800x600x2100	295
400	232	40	40	40	40	80	80	80						335	1000	1220	800x600x1600	290	1220B	800x600x2100	298
440	255	40	40	40	80	80	80	80						369	1000	1222	800x600x1600	295	1222B	800x600x2100	300
480	278	40	40	80	80	80	80	80						402	1000	1225	800x600x1600	300	1225B	800x600x2100	305
520	301	40	40	40	80	80	80	80	80					436	1250	1227	800x600x2100	310	1227B	800x600x2100	310
560	325	40	40	80	80	80	80	80	80					469	1250	1230	800x600x2100	315	1230B	800x600x2100	315
600	348	40	40	40	80	80	80	80	80	80				503	1250	1232	800x600x2100	320	1232B	800x600x2100	320
640	371	40	40	80	80	80	80	80	80	80				536	1250	1235	800x600x2100	325	1235B	800x600x2100	325
680	394	40	40	40	80	80	80	80	80	80	80			570	1600	1237	800x600x2100	335	1237B	1600x600x2100	580
720	418	40	40	80	80	80	80	80	80	80	80			603	1600	1240	800x600x2100	345	1240B	1600x600x2100	582
800	464	40	40	80	80	80	80	80	80	80	80	80		670	1600	1245	800x600x2100	350	1245B	1600x600x2100	585
880	510	40	40	80	80	80	80	80	80	80	80	80	80	737	1000+1000	1250	1600x600x2100	580	1250B	1600x600x2100	588
960	557	80	80	80	80	80	80	80	80	80	80	80	80	804	1000+1000	1255	1600x600x2100	590	1255B	1600x600x2100	590
1040	603	80	80	80	80	80	80	80	80	80	80	80	160	871	1000+1250	1260	1600x600x2100	605	1260B	1600x600x2100	605
1120	650	80	80	80	80	80	80	80	80	80	80	160	160	938	1000+1250	1265	1600x600x2100	615	1265B	1600x600x2100	615
1200	696	80	80	80	80	80	80	80	80	80	160	160	160	1005	1250+1250	1270	1600x600x2100	630	1270B	1600x600x2100	630
1280	743	80	80	80	80	80	80	80	80	160	160	160	160	1072	1250+1250	1275	1600x600x2100	635	1275B	1600x600x2100	635
1360	789	80	80	80	80	80	80	80	160	160	160	160	160	1140	1250+1600	1280	1600x600x2100	650	1280B	2400x600x2100	850
1440	835	80	80	80	80	80	80	160	160	160	160	160	160	1207	1250+1600	1285	1600x600x2100	665	1285B	2400x600x2100	855
1520	882	80	80	80	80	80	160	160	160	160	160	160	160	1274	1600+1600	1290	1600x600x2100	680	1290B	2400x600x2100	860
1600	928	80	80	80	80	160	160	160	160	160	160	160	160	1341	1600+1600	1295	1600x600x2100	700	1295B	2400x600x2100	865

Nota: IP54 a richiesta (stesse dimensioni della tabella sopra riportata)

Note: IP54 on demand (same dimensions of the above table)



DUCATI 1600-R

Apparecchiature automatiche con sistemi di filtro

Automatic equipment with filter system



Alle varie batterie di condensatori di queste apparecchiature è posto in serie un reattore trifase con nucleo in ferro, la cui funzione è di controllare la componente armonica circolante evitando il verificarsi di risonanze.

La frequenza propria di risonanza del gruppo è di 189 Hz. Le apparecchiature sono quindi idonee ad essere utilizzate tipicamente negli impianti dove sono presenti convertitori a SCR a ponte totalcontrollato generanti armoniche di 5° - 7° - 11° - 13° livello ecc...

Devono essere usate dopo opportune verifiche qualora per il tipo di carichi si suppongono presenti armoniche di 3° livello. Il dimensionamento in corrente del reattore, basato sulla componente fondamentale e sulla componente armonica di 5° livello di funzionamento permanente e di sovraccarico per brevi periodi, è tale da consentire il corretto funzionamento del sistema anche nelle più gravose condizioni di carico armonico in rete (30% di 5^a) senza che il valore di induttanza subisca variazioni superiori ai limiti di tolleranza.

La componente armonica che circolerà nei gruppi LC dipende, oltre che dal carico che genera le armoniche, anche dalla potenza di cortocircuito nel punto di installazione della batteria ed è pertanto opportuno, in fase di studio, fare le seguenti verifiche:

$$\frac{S_{CC1}}{Q} > 60$$

$$\frac{PGAKW}{Q} < 3$$

$$\frac{PGAKVA}{Q} < 4$$

$$\frac{S_{CC1}}{Q} > 60$$

$$\frac{PGAKW}{Q} < 3$$

$$\frac{PGAKVA}{Q} < 4$$

A three-phase iron-core reactor is connected in series with the various capacitor banks in this equipment. The reactor controls the harmonic component circulating, to prevent any resonance.

The unit resonance frequency is 190 Hz. This makes the equipment ideal for use in systems with fully-controlled SCR bridge converters generating 5th - 7th - 11th - 13th etc. level harmonics.

The equipment must be used after the appropriate tests if the type of loads suggests that there are 3rd level harmonics present. The current rating of the reactor, based on the fundamental component and on the permanent operating and brief overloads 5th level harmonic component, allows correct system operation even under the most difficult mains harmonic load conditions (30% of the 5th), keeping the inductance within the tolerances.

The harmonic component which will circulate in the LC units depends not just on the load generated by the harmonics, but also on the short-circuit power at the point where the bank is installed. Therefore, check the following:

Dove:

- S_{CC1} = potenza di cortocircuito in KVA nel punto di installazione della batteria. Se il valore non è noto, ci si può riferire approssimativamente alla potenza di cortocircuito di trasformatori:

$$S_{cct} = \frac{A}{V_{cc} \%} \cdot 100$$

dove A è la potenza nominale del trasformatore (espressa in kVA) e $V_{cc}\%$ è la tensione di corto circuito percentuale del trasformatore.

- PGAKW = potenza attiva del convertitore (es. motori)
- PGAKVA = Potenza apparente del convertitore (es. UPS)
- Q = Potenza resa dal banco dei condensatori in kVAR

Qualora i valori suddetti siano superati è opportuno effettuare valutazioni più precise per evitare il surriscaldamento dei reattori.

Where:

- S_{CC1} = short-circuit power in KVA at the bank installation point. If the value is unknown, the short-circuit power of the transformers may be used:

$$S_{cct} = \frac{A}{V_{cc} \%} \cdot 100$$

where A is the transformer rated power (in kVA) and $V_{cc}\%$ is the transformer's percentage short-circuit voltage.

- PGAKW = active power of the converter (e.g.: motors)
- PGAKVA = apparent power of the converter (e.g.: UPS)
- Q = power output of the capacitor bank in kVAR

If the above values are exceeded, more precise evaluations are required to prevent the reactors from overheating.

Serie DUCATI 170-ML unità rifasamento automatico con reattanze

DUCATI 170-ML Series automatic power factor correction unit with reactors



DUCATI 170-ML - LONG LIFE 4In

Caratteristiche Generali

- Gamma di potenza: 25,5 ÷ 170 kVAr
- Tensione di rete: 400 V (altre tensioni su richiesta)
- Frequenza nominale: 50 Hz (60 Hz su richiesta)
- Altitudine: ≤ 2000 m slm
- Umidità relativa: 70% max. a 20 °C
- Servizio: continuo
- Classe di temperatura ambiente: -5 +40 °C
- Norme: CEI EN 61921

Caratteristiche Elettriche

- Linea di alimentazione: trifase + PE
- Corrente di cortocircuito (1s): 5÷17kA (80kA condizionati da fusibile a monte)
- Segnale Amperometrico: da TA in linea .../5A (non fornito)
- Segnale Voltmetrico: prelevato internamente

Condensatori 4In

- Elementi monofase serie **MONO - LONG LIFE** collegati a triangolo.
- Tensione nominale 480-525V (in base alla frequenza di accordo).

Struttura Meccanica

- La struttura di base è realizzata in lamiera di acciaio zincata bianco dello spessore di 20/10; le piastre interne modulari di fissaggio componenti hanno spessore di 12/10. Il basamento di sostegno e fissaggio ha spessore 20/10
- Fissaggio al pavimento.
- La struttura esterna in carpenteria di lamiera d'acciaio è verniciata con trattamento di pulitura, sgrassaggio, ciclo di fosfatazione, vernice dello spessore di 50 µm a base di polveri epossidiche colore RAL 7032.

Main Features

- Power range: 25.5 - 170 kVAr
- Mains voltage: 400V (other voltages on request)
- Rated frequency: 50 Hz (60 Hz on request)
- Altitude: ≤ 2000 m a.s.l.
- Relative humidity: 70% max. at 20 °C
- Duty: continuous
- Ambient temperature: -5 +40 °C
- Standards: IEC EN 61921

Electrical Specifications

- Power line: three-phases + PE
- Short circuit current (1s): 5÷17kA (80kA fused condional)
- Amperometric signal: from CT in line .../5A (not included)
- Voltage signal: picked up internally

Capacitors 4In

- Single-phase elements series **MONO - LONG LIFE** in delta connection.
- Rated voltage 480-525V (according to tuning frequency).

Mechanical Structure

- The basic structure is made of white galvanized sheet steel 20/10 thick; the modular internal component mounting plates are 12/10 thick. The support and fixing base is 20/10 thick.
- Secured to floor.
- The outer sheet steel structure is painted with cleaning, degreasing, phosphate coat treatment, using 50 µm thick paint with an epoxy powder base, color RAL 7032.

- Interno accessibile tramite portella interbloccata con il sezionatore generale.
- Ventilazione forzata ottenuta tramite ventola (300m³ ora), posizionata nella parte superiore della struttura
- Il grado di protezione è IP30 (IP superiori su richiesta).

Modalità d'installazione

- Per interno, a pavimento, in ambiente ventilato e non polveroso, al riparo dalla luce diretta del sole.
- Ingresso cavi dall'alto direttamente sui morsetti del sezionatore

Sezionatore Generale

- Sezionatore tripolare, con blocco porta e del tipo a velocità indipendente da quella di manovra dell'operatore.
- Corrente nominale del sezionatore 1,45 volte la corrente di esercizio a 400 V.

Collegamenti Interni

- Sistema di distribuzione interno realizzato con cavo tipo N07V-K

Fusibili

- A valle del sezionatore sono presenti più terne di fusibili, posti a protezione delle batterie di condensatori.
- I fusibili sono del tipo NH-00 con caratteristica GL.

Contattori

- Adatti al comando di carichi capacitivi, inseriti all'esterno del triangolo formato dagli elementi capacitivi monofase, dotati di un blocchetto trifase di contatti anticipati per l'inserzione dei dispositivi di limitazione della corrente all'inserzione.
- Tensione della bobina 230V, 50-60Hz.

Dispositivi di protezione

- Ogni batteria di condensatori è dotata di dispositivi di scarica atti a ridurre la tensione residua al di sotto del 10% della tensione nominale del condensatore in circa 30 secondi.

Regolatore

- Tipo REGO 5

Reattori di filtro armonico

- frequenza di accordo: 189 Hz
- linearità fino a 2 Ip/In
- distorsione armonica in corrente ammessa in modo continuativo: 30% In a 250 Hz; 15% In a 350 Hz
- fattore di merito: $Q > 20$
- materiali in classe H
- sovratemperatura di funzionamento: 60 °C
- protezione termica attraverso termistore con contatto NC.

Collaudo 100%

- Su ogni apparecchiatura automatica prodotta sono effettuate le seguenti prove e controlli:
- Controllo visivo e dimensionale.
 - Controllo funzionamento meccanico.
 - Prova di tensione applicata verso massa sui circuiti di potenza: 3kV per 1 minuto.
 - Controllo funzionamento elettrico a 400V, con controllo della capacità totale delle batterie di condensatori installate sull'apparecchiatura automatica.

- Access to the inside is through a door with interlocking connection to the main disconnecting switch.
- Forced ventilation obtained using a fan (300 m³/hour) located in the upper part of the structure.
- Protection level IP30 (higher IP optional).

Method of Installation

- Indoor, on the floor, in a well-ventilated and dust-free environment, protected from direct sunlight.
- Top cable entry with direct connection to the terminals of the disconnecting switches.

Main Disconnecting Switch

- Three-pole disconnecting switch, with door lock and speed independent of operator movement.
- Disconnecting switch rated current 1.45 times the operating current at 400V.

Internal Connections

- Internal distribution system using N07V-K type cable.

Fuses

- Downstream of the disconnecting switches there are several triads of fuses, protecting the capacitor banks.
- The fuses are of the NH-00 GL type.

Contactors

- Suitable for controlling capacitive loads, inserted outside the delta connection formed by the single-phase capacitive elements, having a three-phase advance breaker block for inrush current limiting devices.
- Coil voltage 230V, 50-60Hz.

Protection devices

- Each capacitor bank has discharge devices designed to reduce the residual voltage below 10% of the capacitor's rated voltage in approximately 30 seconds.

Regulator

- REGO 5 type.

Harmonic filter reactors

- tuning frequency: 189 Hz
- linearity up to 2 Ip/In
- continuous current harmonic distortion allowed: 30% In at 250 Hz; 15% In at 350 Hz
- Q-factor: $Q > 20$
- materials in class H
- operating overtemperature: 60 °C
- thermal protection using a thermistor with NC contact.

100% Testing

- All automatic equipment produced is subject to the following tests and inspections:
- Visual and dimensional inspection.
 - Mechanical operation test.
 - Insulation test, 3kV applied between phases and ground for 1 minute.
 - Test of electrical efficiency at 400V, with a check of total capacitance of the capacitor banks installed on the automatic equipment.

Ducati 170-ML

DUCATI 170-ML Un - Cond = 480V FILTRI 189Hz (*)

DUCATI 170-ML Un - Cap = 480V FILTER 189Hz (*)

THD_i% ≤ 80% (*)

THD_v% ≤ 6% (*)

Un 400V - 50Hz

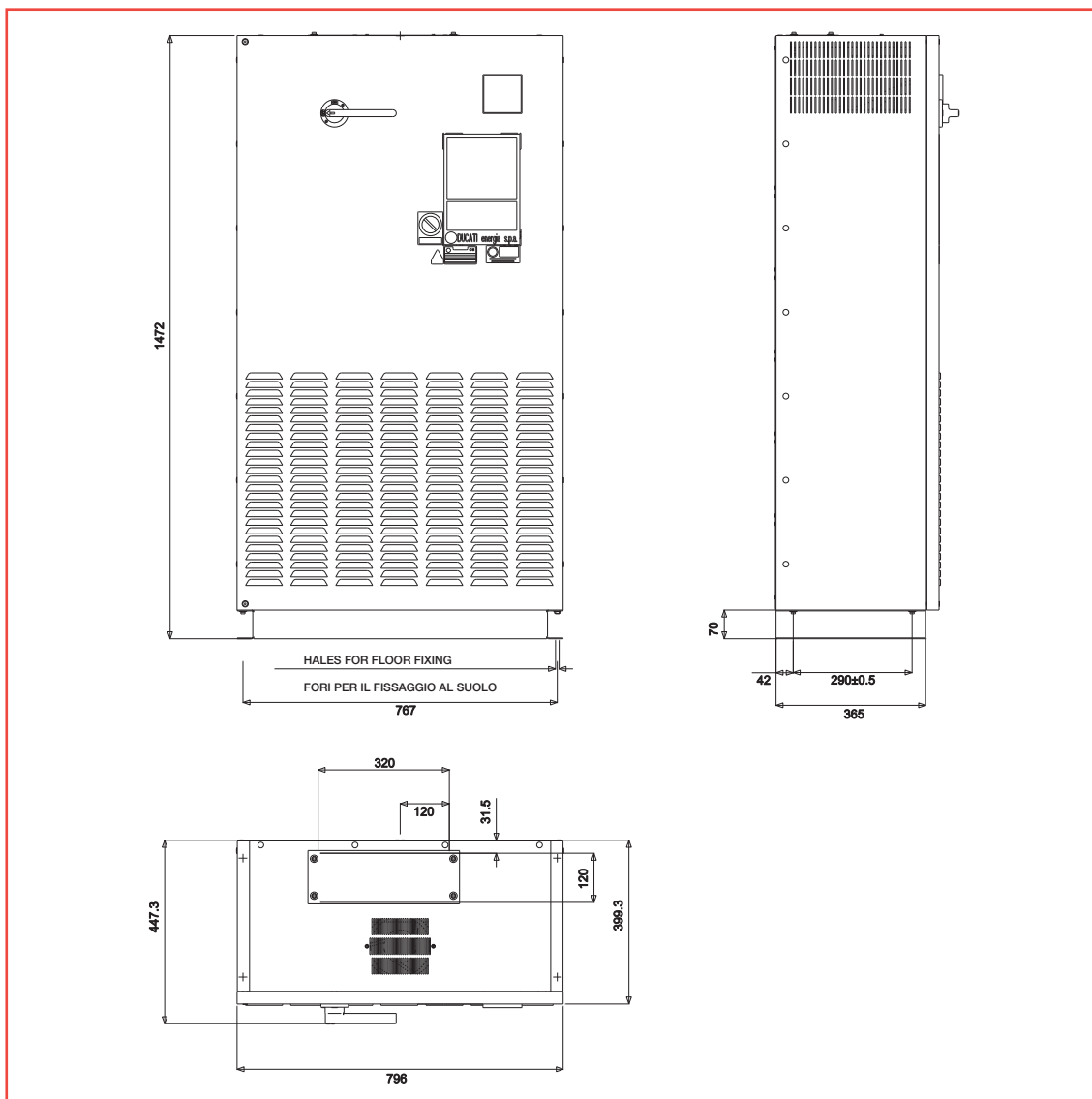
THD_i% ≤ 80% (*)

THD_v% ≤ 6% (*)

Un 400V - 50Hz

Part n. 415.04.	Qn kVAr	Q (400V) kVAr	Potenza Batteria / Bank Power					In (A)	In sez. (A)	LxPxH (mm)	Peso Weight (kg)
			1a	2a	3a	4a	5a				
			kVAr	kVAr	kVAr	kVAr	KVAr				
2110N	25,5	25,5	8,5	8,5	8,5	-	-	37	160	800x400x1470	170
2115N	34	34	8,5	8,5	17	-	-	49	160	800x400x1470	170
2120N	42,5	42,5	8,5	17	17	-	-	61	160	800x400x1470	175
2125N	59,5	59,5	8,5	17	34	-	-	86	160	800x400x1470	185
2130N	68	68	17	17	34	-	-	98	160	800x400x1470	185
2135N	85	85	17	34	34	-	-	123	250	800x400x1470	190
2140N	102	102	17	17	34	34	-	147	250	800x400x1470	220
2145N	119	119	17	34	34	34	-	172	250	800x400x1470	220
2150N	136	136	17	17	34	34	34	196	400	800x400x1470	240
2155N	153	153	17	34	34	34	34	221	400	800x400x1470	245
2160N	170	170	34	34	34	34	34	245	400	800x400x1470	250

* Altri valori per tensione di esercizio e frequenza di accordo sono disponibili su richiesta
Other values for operating voltage and tuning frequency are available upon request



DUCATI 170-ML

Serie DUCATI 1000-RL unità rifasamento automatico

DUCATI 1000-RL Series automatic power factor correction unit



DUCATI 1000-RL - LONG LIFE 4In

Caratteristiche Generali

- Gamma di potenza: 150÷1000 kVAr
- Tensione di rete (impiego): standard 400 V (altre tensioni su richiesta)
- Frequenza nominale: 50 Hz (60 Hz su richiesta)
- Altitudine: ≤ 2000 m slm
- Umidità relativa: 70% max. a 20 °C
- Servizio: continuo
- Classe di temperatura ambiente: -5 +40°C (su richiesta +55 °C)
- Norme: CEI EN 61921.

Caratteristiche Elettriche

- Linea di alimentazione: trifase + PE
- Corrente di cortocircuito (1s): 17÷50kA
- Segnale Amperometrico: da TA in linea .../5A
- Segnale Voltmetrico: prelevato internamente

Condensatori 4In

- Elementi monofase serie **MONO - LONG LIFE** collegati a triangolo (a richiesta elementi trifase serie **MODULO XD**).
- Tensione nominale 480-525V (in base alla frequenza di accordo).

Struttura Meccanica

- La struttura interna modulare a cassetto è realizzata in lamiera di acciaio zincato bianco dello spessore di 15/10; la struttura 20/10 e per lo zoccolo 30/10, basamento di sostegno con possibilità di passaggio dei cavi.
- Fissaggio al pavimento.
- La struttura esterna in carpenteria di lamiera d'acciaio è verniciata con trattamento di pulitura, sgrassaggio, ciclo di fosfatazione, vernice dello spessore di 50 µm a base di polveri epossidiche colore RAL 7032.

Main Features

- Power range: 150 - 1000 kVAr
- Mains (operating) voltage: standard 400V (other voltages on request)
- Rated frequency: 50 Hz (60 Hz on request)
- Altitude: ≤ 2000 m a.s.l.
- Relative humidity: 70% max. at 20 °C
- Duty: continuous
- Ambient temperature: -5 +40°C (on request +55 °C)
- Standards: CEI EN 61921

Electrical Specifications

- Power line: three-phases + PE
- Short circuit current (1s): 17÷50kA
- Amperometric signal: from CT in line .../5A
- Voltage signal: picked up internally

Capacitors 4In

- Single-phase elements series **MONO - LONG LIFE** in delta connection (on request three-phase elements series **MODULO XD**).
- Rated voltage 480-525V (according to tuning frequency)

Mechanical Structure

- The modular chassis style internal structure is made of white galvanized sheet steel with 15/10 thickness; the structure is 20/10 thick and the base 30/10; the supporting base allows cable entry.
- Secured to floor.
- The outer sheet steel structure is painted with cleaning, degreasing, phosphate coat treatment, using 50 µm thick paint with an epoxy powder base, color RAL 7032.

- Interno accessibile tramite portella interbloccata con il sezionatore generale.
- Ventilazione forzata ottenuta tramite torrioni di estrazione, posizionate nella parte superiore della struttura.
- Ingresso cavi dall'alto (dal basso a richiesta con aumento delle dimensioni) direttamente sui morsetti dei sezionatori (un sezionatore per ogni colonna).
- Il grado di protezione è IP30 (IP superiori su richiesta).

Modalità d'installazione

- Per interno, a pavimento, in ambiente ventilato e non polveroso, al riparo dalla luce diretta del sole.

Sezionatore Generale

- Sezionatore tripolare per ogni colonna, con blocco porta e del tipo a velocità indipendente da quella di manovra dell'operatore.
- Corrente nominale del sezionatore 1,45 volte la corrente di esercizio a 400 V.

Collegamenti Interni

- Sistema di distribuzione interno realizzato con cavo tipo N07V-K

Fusibili

- A valle del sezionatore sono presenti più terne di fusibili, posti a protezione delle batterie di condensatori.
- I fusibili sono del tipo NH-00 con caratteristica GL.

Contattori

- Adatti al comando di carichi capacitivi, inseriti all'esterno del triangolo formato dagli elementi capacitivi monofase, dotati di un blocchetto trifase di contatti anticipati per l'inserzione dei dispositivi di limitazione della corrente all'inserzione.
- Tensione della bobina 230V, 50-60Hz.

Reattori di filtro armonico

- frequenza di accordo: 189 Hz
- linearità fino a 2 Ip/In
- distorsione armonica in corrente ammessa in modo continuativo: 30% In a 250 Hz; 15% In a 350 Hz
- fattore di merito: $Q > 20$
- materiali in classe H
- sovratemperatura di funzionamento: 60 °C
- protezione termica attraverso termistore con contatto NC.

Dispositivi di protezione

- Ogni batteria di condensatori é dotata di dispositivi di scarica atti a ridurre la tensione residua al di sotto del 10% della tensione nominale del condensatore in circa 30 secondi.

Regolatore

- Tipo REGO 7-12

Collaudo 100%

Su ogni apparecchiatura automatica prodotta sono effettuate le seguenti prove e controlli:

- Controllo visivo e dimensionale.
- Controllo funzionamento meccanico.
- Prova di tensione applicata verso massa sui circuiti di potenza: 3kV per 1 minuto.
- Controllo funzionamento elettrico a 400V, con controllo della capacità totale delle batterie di condensatori installate sull'apparecchiatura automatica.

- Access to the inside is through a door with interlocking connection to the main disconnecting switch.
- Forced ventilation obtained using a exhaust fan located in the upper part of the structure.
- Top cable entry (bottom cable entry optional, with dimensions changing) with direct connection to the terminals of the disconnecting switches (one switch per column).
- Protection level IP30 (higher IP optional).

Method of Installation

- Inside, on the floor, in a well-ventilated and dust-free environment, protected from direct sunlight.

Main Disconnecting Switch

- Three-pole disconnecting switch for each column, with door lock and speed independent of operator movement.
- Disconnecting switch rated current 1.45 times the operating current at 400 V.

Internal Connections

- Internal distribution system using N07V-K type cable.

Fuses

- Downstream of the disconnecting switches there are several triads of fuses, protecting the capacitor banks.
- The fuses are of the NH-00 GL type.

Contactors

- Suitable for controlling capacitive loads, inserted outside the delta connection formed by the single-phase capacitive elements, having a three-phase advance breaker block for inrush current limiting devices.
- Coil voltage 230V, 50-60Hz.

Harmonic filter reactors

- tuning frequency: 189 Hz
- linearity up to 2 Ip/In
- continuous current harmonic distortion allowed: 30% In at 250 Hz; 15% In at 350 Hz
- Q-factor: $Q > 20$
- materials in class H
- operating overtemperature: 60 °C
- thermal protection using a thermistor with NC contact.

Protection devices

- Each capacitor bank has discharge devices designed to reduce the residual voltage below 10% of the capacitor's rated voltage in approximately 30 seconds.

Regulator

- REGO 7-12 type

100% Testing

All automatic equipment produced is subject to the following tests and inspections:

- Visual and dimensional inspection.
- Mechanical operation test.
- Insulation test, 3kV applied between phases and ground for 1 minute.
- Test of electrical efficiency at 400V, with a check of total capacitance of the capacitor banks installed on the automatic equipment.

Ducati 1000-RL

DUCATI 1000-RL Un - Cond = 480V FILTRI 189Hz (*)

DUCATI 1000-RL Un - Cap = 480V FILTER 189Hz (*)

THD_I% ≤ 80% (*)

THD_V% ≤ 6% (*)

Un 400V - 50Hz

THD_I% ≤ 80% (*)

THD_V% ≤ 6% (*)

Un 400V - 50Hz

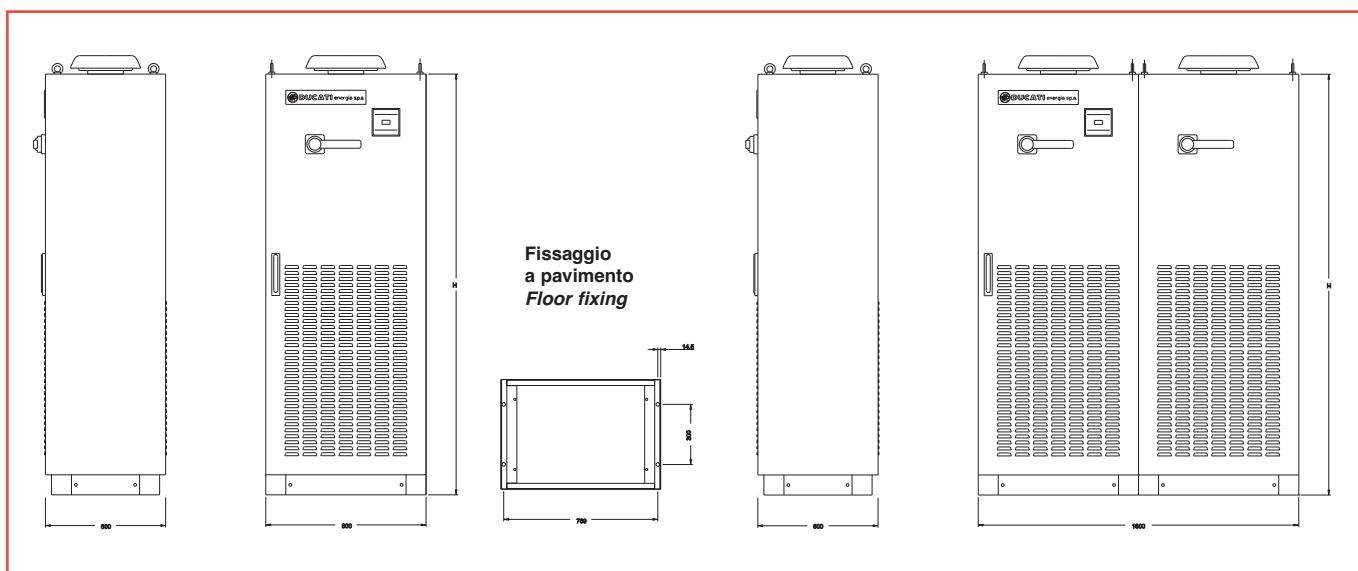
Qn kVAr	Q (400) kVAr	Potenza Batteria kVAr Bank Power kVAr												In (A)	In sez. (A)	Ingresso cavi dall'alto Top cable entry			Ingresso cavi dal basso Bottom cable entry		
		1	2	3	4	5	6	7	8	9	10	11	12			Part n. 415.04.	LxPxH (mm)	Peso Weight (kg)	Part n. 415.04.	LxPxH (mm)	Peso Weight (kg)
150	150	25	25	50	50									217	630	2010	800x600x1600	360	2010B	800x600x1600	360
175	175	25	50	50	50									253	630	2015	800x600x1600	365	2015B	800x600x1600	365
200	200	50	50	50	50									289	630	2020	800x600x1600	370	2020B	800x600x1600	370
200	200	25	25	50	50	50								289	630	2023	800x600x1600	400	2023B	800x600x2100	460
250	250	50	50	50	50	50								361	630	2025	800x600x1600	410	2025B	800x600x2100	465
300	300	50	50	50	50	50	50							433	630	2030	800x600x1600	445	2030B	800x600x2100	475
350	350	50	50	50	50	50	50	50						505	1000	2035	800x600x2100	485	2035B	800x600x2100	485
400	400	50	50	50	50	50	50	50	50					577	1000	2040	800x600x2100	520	2040B	800x600x2100	520
500	500	50	50	50	50	50	50	50	50	50	50			722	1000	2045	800x600x2100	595	2045B	1600x600x2100	885
600	600	50	50	50	50	50	50	50	50	50	50	50		866	630+630	2050	1600x600x2100	890	2050B	1600x600x2100	890
700	700	50	50	50	50	50	50	50	50	50	50	100	100	1010	630+1000	2055	1600x600x2100	965	2055B	1600x600x2100	965
800	800	50	50	50	50	50	50	50	50	100	100	100	100	1155	1000+1000	2060	1600x600x2100	1045	2060B	1600x600x2100	1045
900	900	50	50	50	50	50	100	100	100	100	100	100	100	1299	1000+1000	2065	1600x600x2100	1110	2065B	2400x600x2100	1350
1000	1000	50	50	50	50	100	100	100	100	100	100	100	100	1443	1000+1000	2070	1600x600x2100	1190	2070B	2400x600x2100	1430

Nota: IP54 a richiesta (stesse dimensioni della tabella sopra riportata)

Note: IP54 on demand (same dimensions of the above table)

* Altri valori per tensione di esercizio e frequenza di accordo sono disponibili su richiesta

Other values for operating voltage and tuning frequency are available upon request



DUCATI 1000-RL

Serie DUCATI 1000-RL/HP sistemi di rifasamento automatico ad alte prestazioni

DUCATI 1000-RL/HP Series high performance automatic power factor correction system



DUCATI 1000-RL/HP - LONG LIFE 4In

La serie DUCATI 1000-RL/HP è stata progettata per essere idonea all'installazione in impianti soggetti ad elevato contributo armonico.

Base le sue particolari caratteristiche sull'impiego del condensatore ad alte prestazioni serie GP84.

I condensatori GP84 sono da tempo utilizzati nelle applicazioni di Elettronica di Potenza (inverter, UPS, etc...) dove sono richiesti standard tecnici e qualitativi di livello superiore.

Il film PPMh e la costruzione interna bi-elemento portano ad un incremento delle prestazioni in termini di corrente, affidabilità e vita attesa.

Caratteristiche Generali

- Gamma di potenza: 150÷1000 kVAR
- Tensione di rete (impiego): standard 400 V (altre tensioni su richiesta)
- Frequenza nominale: 50 Hz (60 Hz su richiesta)
- Altitudine: ≤ 2000 m slm
- Umidità relativa: 70% max. a 20 °C
- Servizio: continuo
- Classe di temperatura ambiente: -5 +40°C (su richiesta +55 °C)
- Norme: CEI EN 61921.

Caratteristiche Elettriche

- Linea di alimentazione: trifase + PE
- Corrente di cortocircuito (1s): 17÷50kA
- Segnale Amperometrico: da TA in linea .../5A
- Segnale Voltmetrico: prelevato internamente

Condensatori LONG LIFE GP84

- Elementi monofase serie GP84 - High Performance bi-elemento con perni M6 collegati a triangolo
- Tensione nominale 550V

DUCATI 1000-RL/HP series has been designed to be suitable for installation in systems subject to high harmonic contribution.

The basis of its specific characteristics on the use of high performance condenser series GP84.

The capacitors GP84 have been used in applications of Power Electronics (inverters, UPS, etc ...) where are required technical and quality standards higher level.

The PPMh film and the internal construction of the bi-element lead to an increase in performance in terms of current, reliability and expected life.

Main Features

- Power range: 150 - 1000 kVAR
- Mains (operating) voltage: standard 400V (other voltages on request)
- Rated frequency: 50 Hz (60 Hz on request)
- Altitude: ≤ 2000 m a.s.l.
- Relative humidity: 70% max. at 20 °C
- Duty: continuous
- Ambient temperature: -5 +40°C (on request +55 °C)
- Standards: CEI EN 61921

Electrical Specifications

- Power line: three-phases + PE
- Short circuit current (1s): 17÷50kA
- Amperometric signal: from CT in line .../5A
- Voltage signal: picked up internally

Capacitors LONG LIFE GP84

- Single-phase capacitors GP84 - High Performance series, bi-element with M6 screw
- Rated voltage 550V

Struttura Meccanica

- La struttura interna modulare a cassetto è realizzata in lamiera di acciaio zincata bianco dello spessore di 15/10; la struttura 20/10 e per lo zoccolo 30/10, basamento di sostegno con possibilità di passaggio dei cavi.
- Fissaggio al pavimento.
- La struttura esterna in carpenteria di lamiera d'acciaio è verniciata con trattamento di pulitura, sgrassaggio, ciclo di fosfatazione, vernice dello spessore di 50 µm a base di polveri epossidiche colore RAL 7032.
- Interno accessibile tramite portella interbloccata con il sezionatore generale.
- Ventilazione forzata ottenuta tramite torrioni di estrazione, posizionate nella parte superiore della struttura.
- Ingresso cavi dall'alto (dal basso a richiesta con aumento delle dimensioni) direttamente sui morsetti dei sezionatori (un sezionatore per ogni colonna).
- Il grado di protezione è IP30 (IP superiori su richiesta).

Modalità d'installazione

- Per interno, a pavimento, in ambiente ventilato e non polveroso, al riparo dalla luce diretta del sole.

Sezionatore Generale

- Sezionatore tripolare per ogni colonna, con blocco porta e del tipo a velocità indipendente da quella di manovra dell'operatore.
- Corrente nominale del sezionatore 1,45 volte la corrente di esercizio a 400 V.

Collegamenti Interni

- Sistema di distribuzione interno realizzato con cavo tipo N07V-K

Fusibili

- A valle del sezionatore sono presenti più terne di fusibili, posti a protezione delle batterie di condensatori.
- I fusibili sono del tipo NH-00 con caratteristica GL.

Contattori

- Adatti al comando di carichi capacitivi, inseriti all'esterno del triangolo formato dagli elementi capacitivi monofase, dotati di un blocchetto trifase di contatti anticipati per l'inserzione dei dispositivi di limitazione della corrente all'inserzione.
- Tensione della bobina 230 V, 50-60 Hz.

Reattori di filtro armonico

- frequenza di accordo: 189 Hz
- linearità fino a 2 Ip/In
- distorsione armonica in corrente ammessa in modo continuativo: 40% In a 250 Hz; 25% In a 350 Hz
- fattore di merito: $Q > 20$
- materiali in classe H
- sovratemperatura di funzionamento: 60 °C
- protezione termica attraverso termistore con contatto NC.

Dispositivi di protezione

- Ogni batteria di condensatori è dotata di dispositivi di scarica atti a ridurre la tensione residua al di sotto del 10% della tensione nominale del condensatore in circa 30 secondi.

Regolatore

- Tipo REGO 7-12

Mechanical Structure

- *The modular chassis style internal structure is made of white galvanized sheet steel with 15/10 thickness; the structure is 20/10 thick and the base 30/10; the supporting base allows cable entry.*
- *Secured to floor.*
- *The outer sheet steel structure is painted with cleaning, degreasing, phosphate coat treatment, using 50 µm thick paint with an epoxy powder base, color RAL 7032.*
- *Access to the inside is through a door with interlocking connection to the main disconnecting switch.*
- *Forced ventilation obtained using an exhaust fan located in the upper part of the structure.*
- *Top cable entry (bottom cable entry optional, with dimensions changing) with direct connection to the terminals of the disconnecting switches (one switch per column).*
- *Protection level IP30 (higher IP optional).*

Method of Installation

- *Inside, on the floor, in a well-ventilated and dust-free environment, protected from direct sunlight.*

Main Disconnecting Switch

- *Three-pole disconnecting switch for each column, with door lock and speed independent of operator movement.*
- *Disconnecting switch rated current 1.45 times the operating current at 400 V.*

Internal Connections

- *Internal distribution system using N07V-K type cable.*

Fuses

- *Downstream of the disconnecting switches there are several triads of fuses, protecting the capacitor banks.*
- *The fuses are of the NH-00 GL type.*

Contactors

- *Suitable for controlling capacitive loads, inserted outside the delta connection formed by the single-phase capacitive elements, having a three-phase advance breaker block for inrush current limiting devices.*
- *Coil voltage 230 V, 50-60 Hz.*

Harmonic filter reactors

- *tuning frequency: 189 Hz*
- *linearity up to 2 Ip/In*
- *continuous current harmonic distortion allowed: 40% In at 250 Hz; 25% In at 350 Hz*
- *Q-factor: $Q > 20$*
- *materials in class H*
- *operating overtemperature: 60 °C*
- *thermal protection using a thermistor with NC contact.*

Protection devices

- *Each capacitor bank has discharge devices designed to reduce the residual voltage below 10% of the capacitor's rated voltage in approximately 30 seconds.*

Regulator

- *REGO 7-12 type*

Ducati 1000-RL/HP

Collaudo 100%

Su ogni apparecchiatura automatica prodotta sono effettuate le seguenti prove e controlli:

- Controllo visivo e dimensionale.
- Controllo funzionamento meccanico.
- Prova di tensione applicata verso massa sui circuiti di potenza: 3kV per 1 minuto.
- Controllo funzionamento elettrico a 400V, con controllo della capacità totale delle batterie di condensatori installate sull'apparecchiatura automatica.

100% Testing

All automatic equipment produced is subject to the following tests and inspections:

- Visual and dimensional inspection.
- Mechanical operation test.
- Insulation test, 3kV applied between phases and ground for 1 minute.
- Test of electrical efficiency at 400V, with a check of total capacitance of the capacitor banks installed on the automatic equipment.

DUCATI 1000-RL/HP Un - Cond = 550V FILTRI 189Hz (*)

THD_I% ≤ 100% (*)

THD_V% ≤ 7% (*)

Un 400V - 50Hz

DUCATI 1000-RL/HP Un - Cap = 550V FILTER 189Hz (*)

THD_I% ≤ 100% (*)

THD_V% ≤ 7% (*)

Un 400V - 50Hz

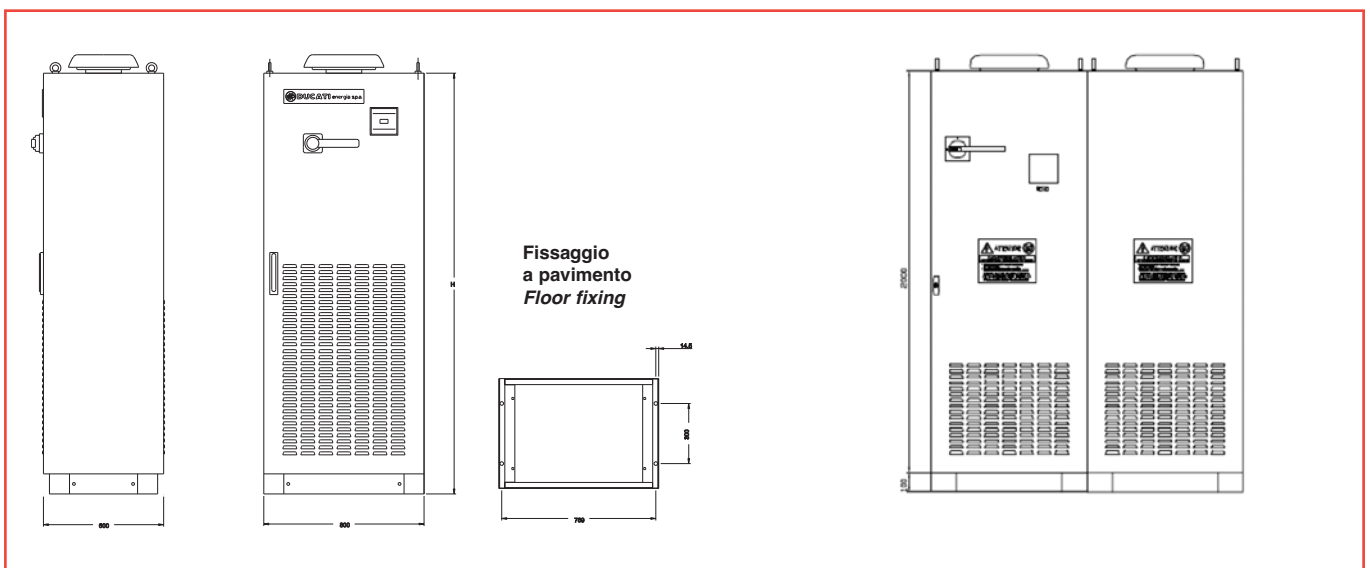
Qn kVAr	Q (400) kVAr	Potenza Batteria kVAr Bank Power kVAr												In (A)	In sez. (A)	Ingresso cavi dall'alto Top cable entry			Ingresso cavi dal basso Bottom cable entry		
		1	2	3	4	5	6	7	8	9	10	11	12			Part n. 415.04.	LxPxH (mm)	Peso Weight (kg)	Part n. 415.04.	LxPxH (mm)	Peso Weight (kg)
132	132	22	22	44	44									191	630	2510	800x600x1600	380	2510B	800x600x1600	380
176	176	44	44	44	44									254	630	2515	800x600x1600	400	2515B	800x600x1600	400
264	264	44	44	44	44	44	44							381	630	2520	800x600x2100	480	2520B	800x600x2100	480
352	352	44	44	44	44	44	44	44	44					508	1000	2525	800x600x2100	600	2525B	800x600x2100	600
440	440	44	44	44	44	44	44	44	44	44	44			635	1000	2530	1600x600x2100	850	2530B	1600x600x2100	850
528	528	44	44	44	44	44	44	44	44	44	44	44		762	1250	2535	1600x600x2100	930	2535B	1600x600x2100	930
616	616	44	44	44	44	44	44	44	44	44	44	88	88	889	1600	2540	1600x600x2100	1000	2540B	1600x600x2100	1000
704	704	44	44	44	44	44	44	44	44	88	88	88	88	1016	1600	2545	1600x600x2100	1080	2545B	1600x600x2100	1080
792	792	44	44	44	44	44	44	88	88	88	88	88	88	1143	2500	2550	2400x600x2100	1400	2550B	2400x600x2100	1400
880	880	44	44	44	44	88	88	88	88	88	88	88	88	1270	2500	2555	2400x600x2100	1500	2555B	2400x600x2100	1500
968	968	44	44	88	88	88	88	88	88	88	88	88	88	1397	2500	2560	2400x600x2100	1600	2560B	2400x600x2100	1600
1056	1056	88	88	88	88	88	88	88	88	88	88	88	88	1524	2500	2565	2400x600x2100	1700	2565B	2400x600x2100	1700

Nota: IP54 a richiesta (stesse dimensioni della tabella sopra riportata)

Note: IP54 on demand (same dimensions of the above table)

* Altri valori per tensione di esercizio e frequenza di accordo sono disponibili su richiesta

Other values for operating voltage and tuning frequency are available upon request



DUCATI 1000-RL/HP

Serie DUCATI 1000-RL/S

unità rifasamento automatico in Tempo Reale

DUCATI 1000-RL/S Series

Real Time automatic power factor correction unit



DUCATI 1000-RL/S

Caratteristiche Generali

- Gamma di potenza: 250÷600 kVAr
- Tensione di rete (impiego): standard 400 V (altre tensioni su richiesta)
- Frequenza nominale: 50 Hz (60 Hz su richiesta)
- Altitudine: ≤ 2000 m slm
- Umidità relativa: 70% max. a 20 °C
- Servizio: continuo
- Classe di temperatura ambiente: -5+40 °C (su richiesta +55 °C)
- Norme: EN 61921-1/2; EN 61000-4-2; EN 50081-2; EN 50082-2

Caratteristiche Elettriche

- Linea di alimentazione: trifase + PE
- Corrente di cortocircuito (1s): 17÷50kA
- Segnale Amperometrico: da TA in linea .../5A
- Segnale Voltmetrico: prelevato internamente

Condensatori 4In

- Elementi monofase serie **MONO - LONG LIFE 4In** collegati a triangolo (a richiesta elementi trifase serie **MODULO XD**).
- Tensione nominale 480 V.

Struttura Meccanica

- La struttura interna modulare a cassetto è realizzata in lamiera di acciaio zincata bianco dello spessore di 15/10; la struttura 20/10 e per lo zoccolo 30/10, basamento di sostegno con possibilità di passaggio dei cavi.
- Fissaggio al pavimento.
- La struttura esterna in carpenteria di lamiera d'acciaio è verniciata con trattamento di pulitura, sgrassaggio, ciclo di fosfatazione, vernice dello spessore di 50 m a base di polveri epossidiche colore RAL 7032.

Main Features

- Power range: 250 ÷ 600 kVAr
- Mains (operating) voltage: standard 400V (other voltages on request)
- Rated frequency: 50 Hz (60 Hz on request)
- Altitude: ≤ 2000 m a.s.l.
- Relative humidity: 70% max. at 20 °C
- Duty: continuous
- Ambient temperature: -5+40°C (on request + 55 °C)
- Standards: EN 61921-1/2; EN 61000-4-2; EN 50081-2; EN 50082-2.

Electrical Specifications

- Power line: three-phases + PE
- Short circuit current (1s): 17 ÷ 50kA
- Amperometric signal: from CT in line .../5A
- Voltage signal: picked up internally

Capacitors 4In

- Single-phase elements series **MONO - LONG LIFE 4In** in delta connection (on request three-phase elements series **MODULO XD**).
- Rated voltage 480 V.

Mechanical Structure

- The modular chassis style internal structure is made of white galvanized sheet steel with 15/10 thickness; the structure is 20/10 thick and the base 30/10; the supporting base allows cable entry.
- Secured to floor.
- The outer sheet steel structure is painted with cleaning, degreasing, phosphate coat treatment, using 50 m thick paint with an epoxy powder base, color RAL 7032.

- Interno accessibile tramite portella interbloccata con il sezionatore generale.
- Ventilazione forzata ottenuta tramite torrino di estrazione, posizionate nella parte superiore della struttura.
- Ingresso cavi dall'alto direttamente sui morsetti dei sezionatori.
- Il grado di protezione è IP30, IP20 a porte aperte solo sui poli del sezionatore (IP superiori su richiesta).

Modalità d'installazione

- Per interno, a pavimento, in ambiente ventilato e non polveroso, al riparo dalla luce diretta del sole.

Sezionatore Generale

- Sezionatore tripolare per ogni colonna, con blocco porta e del tipo a velocità indipendente da quella di manovra dell'operatore.
- Corrente nominale del sezionatore 1,45 volte la corrente di esercizio a 400 V.

Collegamenti Interni

- Sistema di distribuzione interno realizzato con cavo tipo N07V-K.

Fusibili

- A valle del sezionatore sono presenti più terne di fusibili, posti a protezione delle batterie di condensatori.
- I fusibili sono del tipo NH-00 con caratteristica GL.

Interruttori statici a tiristori (SCR)

- Adatti al comando di carichi capacitivi, inseriti all'esterno del triangolo formato dagli elementi capacitivi monofase, dotati.
- Tensione della bobina 230 V, 50-60 Hz.

Reattori di filtro armonico

- Frequenza di accordo: 189 Hz
- Linearità fino a 2 Ip/In
- Distorsione armonica in corrente ammessa in modo continuativo: 30% In a 250 Hz; 15% In a 350 Hz
- Fattore di merito: $Q > 20$
- Materiali in classe H
- Sovratemperatura di funzionamento: 60 °C
- Protezione termica attraverso termistore con contatto NC.

Dispositivi di protezione

- Ogni batteria di condensatori é dotata di dispositivi di scarica secondo norma EN 60831.

Regolatore Serie FCR

Regolatore ad integrazione potenziata VLSI e Processore Digitale per lo studio FFT della rete.

- Display LCD con 4 pulsanti
- Analisi Real Time con duty cycle inferiore a 5 millisecondi
- Porta seriale di comunicazione e software pre-installato
- Sistemi di diagnostica e segnalazione di allarmi

Caratteristiche tecniche principali:

- Tensione di alimentazione 400V AC 50Hz (+10%,-15%)
- Frequenza 50 / 60 Hz
- Velocità di switching 25 operazioni al secondo
- Porta seriale RS485 (opzionale)
- Protocollo di comunicazione MODBUS RTU
- Dimensioni 144 x 144 mm

- Access to the inside is through a door with interlocking connection to the main disconnecting switch.
- Forced ventilation obtained using a exhaust fan located in the upper part of the structure.
- Top cable entry with direct connection to the terminals of the disconnecting switches.
- Protection level IP30, internal IP20 only on switch disconnecter terminals (higher IP optional).

Method of Installation

- Inside, on the floor, in a well-ventilated and dust-free environment, protected from direct sunlight.

Main Disconnecting Switch

- Three-pole disconnecting switch for each column, with door lock and speed independent of operator movement.
- Disconnecting switch rated current 1.45 times the operating current at 400 V.

Internal Connections

- Internal distribution system using N07V-K type cable.

Fuses

- Downstream of the disconnecting switches there are several triads of fuses, protecting the capacitor banks.
- The fuses are of the NH-00 GL type.

Static Switching Module SCR

- Suitable for controlling capacitive loads, inserted outside the delta connection formed by the single-phase capacitive elements,
- Coil voltage 230 V, 50-60 Hz.

Harmonic filter reactors

- Tuning frequency: 189 Hz
- Linearity up to 2 Ip/In
- Continuous current harmonic distortion allowed: 30% In at 250 Hz; 15% In at 350 Hz
- Q-factor: $Q > 20$
- Materials in class H
- Operating overtemperature: 60 °C
- Thermal protection using a thermistor with NC contact.

Protection devices

- Each capacitor bank has discharge devices designed following standard EN 60831.

Regulator FCR Series

Enhanced VLSI device and Digital Signal Processor system with FFT measurement technology for network analysis.

- LCD display with 4 function keys
- Realtime analysis with duty cycle around 5 millisecond
- Communication serial port and built-in customization help software
- Diagnostic routines and alarm signalizations

Technical features:

- Supply voltage = measuring voltage 400V AC 50Hz (+10%, -15%)
- Frequency 50 / 60 Hz
- Switching speed of semiconductor stages 25 operations per second
- Communication port RS485 (optional)
- Communication protocol MODBUS RTU
- Front panel 144 x 144 mm

Ducati 1000-RL/S

Collaudo 100%

Su ogni apparecchiatura automatica prodotta sono effettuate le seguenti prove e controlli:

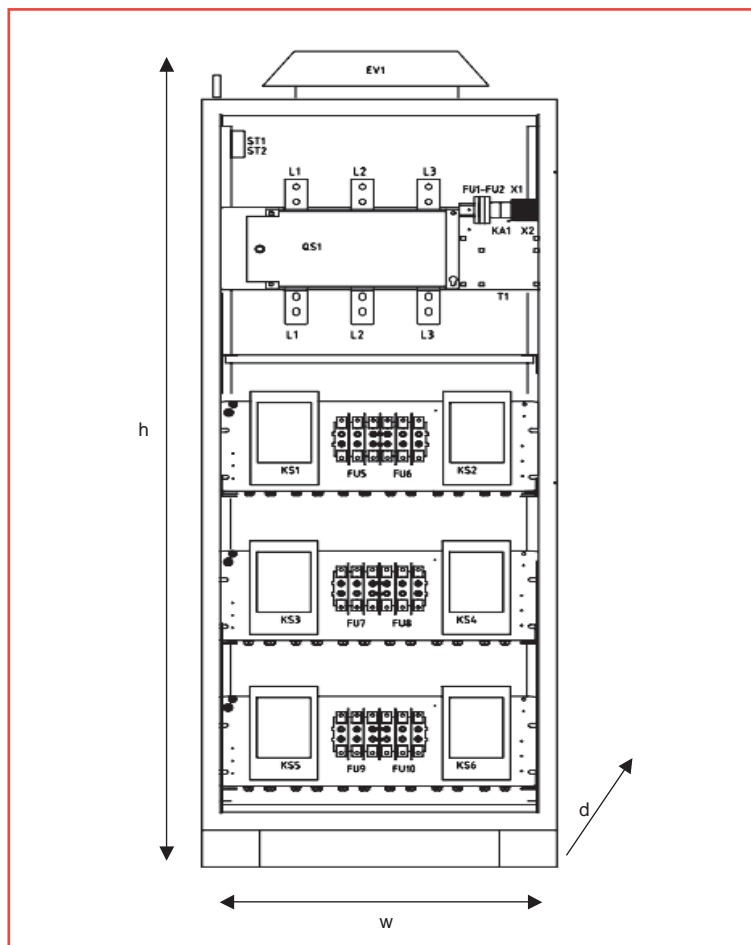
- Controllo visivo e dimensionale.
- Controllo funzionamento meccanico.
- Prova di tensione applicata verso massa sui circuiti di potenza: 3kV per 1 minuto.
- Controllo funzionamento elettrico a 400V, con controllo della capacità totale delle batterie di condensatori installate sull'apparecchiatura automatica.

100% Testing

All automatic equipment produced is subject to the following tests and inspections:

- Visual and dimensional inspection.
- Mechanical operation test.
- Insulation test, 3kV applied between phases and ground for 1 minute.
- Test of electrical efficiency at 400V, with a check of total capacitance of the capacitor banks installed on the automatic equipment.

Part no. 415.14.	Qn kvar (400V)	Potenza Batteria / Bank Power												In (A)	In sez. (A)	LxPxH (mm)	Peso Weight (kg)	
		1	2	3	4	5	6	7	8	9	10	11	12					
1360	250	25	25	50	50	50	50								361	630	800x700x2150	465
1365	300	50	50	50	50	50	50								433	630	800x700x2150	505
1370	350	50	50	50	50	50	50	50							505	1000	1600x700x2150	780
1370	400	50	50	50	50	50	50	50	50						577	1000	1600x700x2150	820
1375	450	50	50	50	50	50	50	50	50	50					650	1000	1600x700x2150	860
1380	500	50	50	50	50	50	50	50	50	50	50				722	1000	1600x700x2150	900
1385	550	50	50	50	50	50	50	50	50	50	50	50			794	1250	1600x700x2150	940
1390	600	50	50	50	50	50	50	50	50	50	50	50	50		866	1250	1600x700x2150	980



DUCATI 1000-RL/S

Serie DUCATI ActiSine filtri armonici attivi

DUCATI ActiSine Series active harmonic filters



ActiSine rileva in tempo reale le correnti armoniche e le elimina ATTIVAMENTE compensandole con correnti uguali ed opposte.

La compensazione attiva è:

- **EFFICACE:** le prestazioni non dipendono dalle caratteristiche della rete e il dimensionamento è semplice ed univoco.
- **AFFIDABILE:** perché si adatta automaticamente e istantaneamente alle condizioni di funzionamento e non può essere sovraccaricata

Caratteristiche Generali

- Gamma di potenza: 35 – 120A fino a 8 unità collegabili in parallelo (max. 960A)
- Tensione di rete: 400 V +15% -20%; 480 V +15% -20%
- Frequenza di rete: 50 / 60 Hz
- Altitudine: $\leq 1000\text{m slm}$
- Umidità relativa: $\leq 95\%$
- Servizio: continuo
- Classe di temperatura ambiente: $+0\text{ }^{\circ}\text{C} +40\text{ }^{\circ}\text{C}$
- Norme: EN60146

Caratteristiche Elettriche

- Alimentazione: trifase; trifase + neutro
- Compensazione armonica: da 2a a 51esima; configurabile
- Rifasamento: configurabile
- Tempo di risposta: $< 20\text{ms}$
- Corrente all'avvio: $< I$ nominale
- Sovraccarico: $1,2 I_n$
- Segnale Amperometrico: da TA $..1/5\text{A}$ ($..1/1\text{A}$ a richiesta)
- Posizione TA: monte (consigliato) / valle del filtro

Struttura Meccanica

- Ingresso cavi: alto / basso
- Montaggio: a pavimento
- Colore: RAL7035
- Ventilazione: forzata; 2 ventole di estrazione aria
- Protezione: IP30

ActiSine measures and eliminates harmonic currents in real-time by compensating them with equal and opposed currents.

Active compensation is:

- **EFFECTIVE:** its performance is independent from the network's characteristics and dimensioning is simple and straightforward.
- **RELIABLE:** because it automatically and instantaneously adapts to the loads' operation and cannot be overloaded.

Main Characteristics

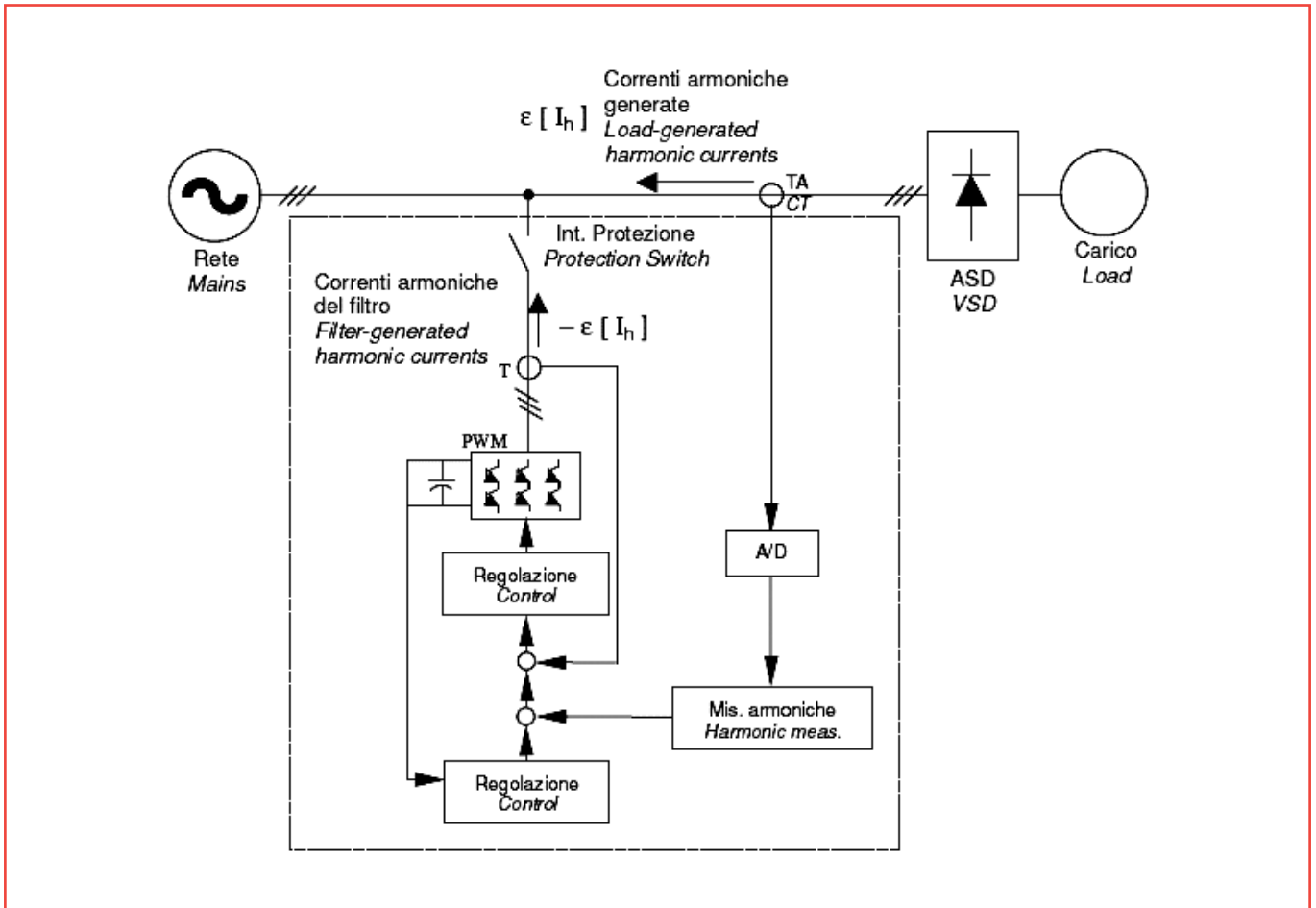
- Power range: 35 – 120A up to 8 units can be connected in parallel (max. 960A)
- Rated voltage: 400 V +15% -20%; 480 V +15% -20%
- Rated frequency: 50 / 60 Hz
- Altitude: $\leq 1000\text{m a.s.l.}$
- Humidity: $\leq 95\%$
- Duty: continuous
- Ambient temperature: $+0\text{ }^{\circ}\text{C} +40\text{ }^{\circ}\text{C}$
- Standards: EN60146

Electrical Characteristics

- Supply: 3-phase 3 wires; 3-phase 4 wires
- Harmonic compensation from 2nd to 51st order; configurable
- Power Factor Correction: configurable
- Response Time: $< 20\text{ms}$
- Startup Current: $< I$ nominal
- Overload: $1,2 I_n$
- Current signal: from CT $..1/5\text{A}$ ($..1/1\text{A}$ on request)
- CT position: load (suggested) or source side

Mechanical Structure

- Cable entry: top / bottom
- Mounting: floor mounting
- Colour: RAL7035
- Ventilation: forced; 2 air extraction fans
- Protection level: IP30



Funzionamento del filtro / Filter Operation

Principali Caratteristiche

Main Features

Massima Efficacia: la tecnologia attiva ActiSine garantisce risultati eccellenti (THD residuo < 3%) indipendentemente dalle caratteristiche della rete. TUTTA la corrente nominale può essere dedicata alla compensazione armonica.

Maximum Efficacy: ActiSine active filter technology guarantees excellent results (residual THD < 3%) independently from the network's characteristics. The FULL rated current can be dedicated to harmonic current compensation.

Istantaneo: ActiSine è dotato di un controller DSP (Digital Signal Processor) in grado di assicurare una risposta in TEMPO REALE (< 20 ms, cioè entro una periodo della tensione di rete).

Instantaneous Response: ActiSine is equipped with a DSP controller (Digital Signal Processor), assuring a REAL TIME response (< 20ms, within a cycle of the mains voltage).

Dimensionamento Univoco: il dimensionamento del filtro avviene a partire da una semplice misura armonica ed è univoco, perché dipende esclusivamente dall'entità delle correnti armoniche.

Straightforward Dimensioning: ActiSine is dimensioned basing on a simple harmonic measurement and is univocal, because it depends exclusively on the harmonic currents.

Nessun rischio di sovraccarico: ActiSine non può essere sovraccaricato. Nel caso in cui le correnti armoniche dovessero superare quelle per cui è stato dimensionato, il sistema limita la propria azione alla sua corrente nominale, filtrando la massima parte possibile di armoniche.

No risk of overload: ActiSine cannot be overloaded. If the harmonic currents should exceed the value for which the filter is dimensioned, the system will limit its action to its nominal current, filtering the maximum possible amount of harmonics.

Flessibilità e scalabilità: ActiSine abbina una struttura modulare alla capacità di affiancare fino ad 8 unità in parallelo, per raggiungere potenze molto elevate. Queste caratteristiche assicurano la massima scalabilità in fase di installazione e l'espandibilità del sistema.

Filtraggio del Neutro: le armoniche di 3° ordine (e in modo minore di ordine 9°, 15°, ..., 6n+3) generate da carichi distorcenti mono-fase (PC, fotocopiatrici, ballast elettronici) si sommano nel neutro, sovraccaricandolo. ActiSine è disponibile in versione trifase + neutro, in grado di filtrare efficacemente anche queste armoniche.

Selettività e Rifasamento: con le impostazioni di fabbrica, ActiSine agisce su tutte le armoniche, fino alla 51esima. Dal menù utente può però essere impostata l'eliminazione prioritaria di armoniche selezionate dall'utente (fino a 12), concentrando su di esse l'azione correttiva. ActiSine può inoltre essere impostato per utilizzare parte della corrente nominale per rifasare il carico e può però essere utilizzato in combinazione con i sistemi di rifasamento tradizionali – basati su banchi di condensatori – purché dotati di reattanze anti-risonanza.

Semplicità di Installazione e Utilizzo: l'installazione di ActiSine è semplice e flessibile perché viene collegato in parallelo ai carichi da filtrare e i TA per la misura delle correnti possono essere installati a monte o a valle del filtro (controllo ad anello chiuso o aperto). La messa in servizio è immediata, grazie alle impostazioni di default ed automatiche. L'interfaccia utente è semplice, immediata e completamente in ITALIANO.

Flexibility and expandability: ActiSine combines a modular structure with the possibility of connecting up to 8 units in parallel, in order to obtain very high powers. These characteristics ensure the maximal flexibility during installation and the expandability of the system.

Neutral Filtering: harmonics of 3rd order (and order 9th, 15th, ..., 6n+3) generated by single-phase distorting loads (PCs, copying machines, electronic ballasts) add up in the neutral cables, overloading them. ActiSine is available as three-phase + neutral version, capable of effectively canceling these harmonics.

Selectivity and Power Factor Correction: with its default settings ActiSine acts on all harmonics up to the 51st. The user can also set up to 12 harmonics on which to concentrate the filtering action. Moreover, ActiSine can be set to use part of its current to correct the load's power factor and can be used together with traditional capacitor-based PFC equipment, as long as they are equipped with detuning reactors.

Easy to Install and Operate: the installation is simple and flexible because ActiSine is connected in parallel to the loads to be filtered and the CTs for the current measurement can be mounted up- or down-stream (closed- or open-loop control). The startup is immediate thanks to default and automatic settings. The user interface is simple and straightforward.

DUCATI ActiSine

DUCATI Active Filter Un = 400 V +15-20% 50/60 Hz

Gamma di potenza: 35 – 120A
 Armoniche filtrate: 2° - 51°

DUCATI Active Filter Un = 400 V +15-20% 50/60 Hz

Power range: 35 – 120A
 Harmonic orders: 2nd – 51st

Part n. 415.14	I - L1/L2/L3 (Arms)	I - neutro / neutral (Arms)	LxPxH (mm)	Peso / Weight (kg)
3 fasi – 3 fili / 3 phases – 3 wires				
2001 K	35	-	600x1000x1600	75
2002 K	60	-	600x1000x1600	120
2003 K	90	-	600x1000x1600	190
2004 K	120	-	600x1000x1600	235
3 fasi – 4 fili / 3 phases – 4 wires				
2005 K	35	105	600x1000x1600	75
2006 K	60	180	600x1000x1600	120
2007 K	90	270	600x1000x1600	190
2008 K	120	360	600x1000x1600	235

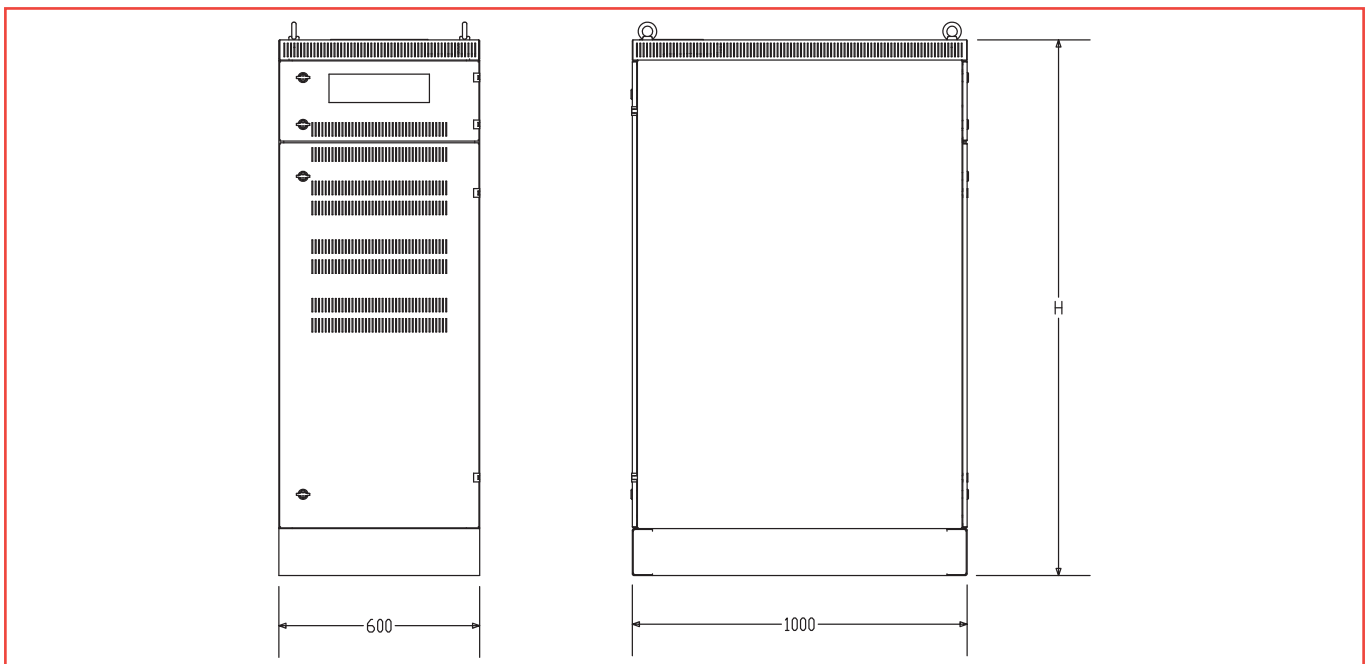
DUCATI Active Filter Un = 480 V +15-20% 50/60 Hz

Gamma di potenza: 30 – 100A
 Armoniche filtrate: 2° - 51°

DUCATI Active Filter Un = 480 V +15-20% 50/60 Hz

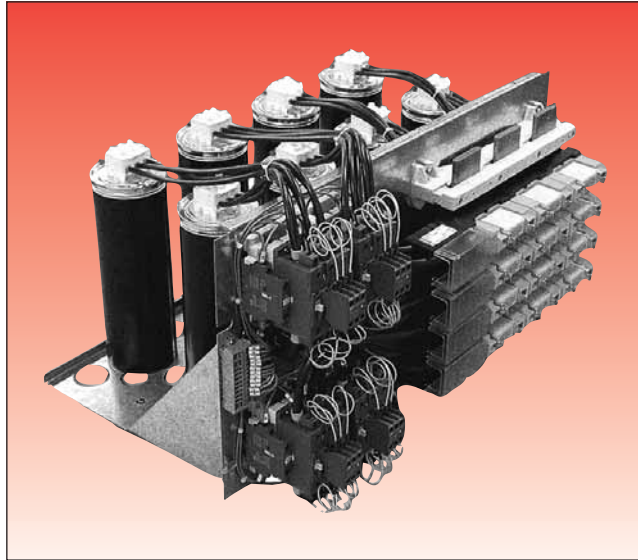
Power range: 30 – 100A
 Harmonic orders: 2nd – 51st

Part n. 415.14	I - L1/L2/L3 (Arms)	I - neutro / neutral (Arms)	LxPxH (mm)	Peso / Weight (kg)
3 fasi – 3 fili / 3 phases – 3 wires				
2011 K	30	-	600x1000x1600	85
2012 K	50	-	600x1000x1600	130
2013 K	75	-	600x1000x1600	200
2014 K	100	-	600x1000x1600	245
3 fasi – 4 fili / 3 phases – 4 wires				
2015 K	30	90	600x1000x1600	85
2016 K	50	150	600x1000x1600	130
2017 K	75	225	600x1000x1600	200
2018 K	100	300	600x1000x1600	245



Cassetti

Chassis



L'attuale gamma di cassette prodotta da Ducati Energia prevede le famiglie:

- C160** gamma di potenza 20÷160 kVAr
- C160 – MINI** gamma di potenza 20÷160 kVAr
- C200 – B** gamma di potenza 75÷200 kVAr
- C50 – L – MINI** gamma di potenza 25÷50 kVAr, dotati di reattori di blocco armoniche
- C100 – L** gamma di potenza 25÷100 kVAr, dotati di reattori di blocco armoniche
- C100 – LB** gamma di potenza 25÷100 kVAr, dotati di reattori di blocco armoniche

Con il loro impiego è possibile realizzare sistemi automatici di rifasamento utilizzando carpenterie esistenti o particolari. Ogni cassetto contiene fino a 4 batterie di condensatori. Ogni batteria comprende, opportunamente cablati:

- fusibili di protezione
- contattori
- condensatori
- dispositivi di scarica
- reattanze di blocco (solo su C50-L-MINI, C100-L e C100-LB)

Caratteristiche Generali

- Tensione di rete (impiego): 400V (altre tensioni su richiesta).
- Frequenza nominale: 50 Hz (60 Hz a richiesta).
- Altitudine: ≤ 2000 m s.l.m.
- Umidità relativa: 70% max. a 20 °C
- Servizio: continuo.
- Classe di temperatura ambiente: -5 +40 °C
- Norme: CEI EN 61921.

Caratteristiche Elettriche

- Linea di alimentazione: Trifase + PE

Struttura Meccanica

- La struttura è realizzata in lamiera di acciaio zincato.

The current range of Ducati Energia chassis includes these series:

- C160** power range 20÷160 kVAr
- C160 – MINI** power range 20÷160 kVAr
- C200 – B** power range 75÷200 kVAr
- C50 – L – MINI** power range 25÷50 kVAr, equipped with harmonic blocking reactors
- C100 – L** power range 25÷100 kVAr, equipped with harmonic blocking reactors
- C100 – LB** power range 25÷100 kVAr, equipped with harmonic blocking reactors

These can be used to create automatic power factor correction systems with existing or special structures. Each chassis holds up to 4 capacitor banks. Each bank includes ready-wired:

- fuses
- contactors
- capacitors
- discharge devices
- harmonic blocking reactors (on C50-L-MINI, C100-L and 100-LB)

Main Features

- Main (operating) voltage: 400V (other voltages on request).
- Rated frequency: 50 Hz (60 Hz on request).
- Altitude: ≤ 2000 m a.s.l.
- Relative humidity: 70% max. at 20 °C
- Duty: continuous.
- Ambient temperature: -5 +40 °C
- Standards: IEC EN 61921.

Electrical Specifications

- Power line: Three-phase + PE

Mechanical Structure

- The structure is made of galvanized sheet steel.

Condensatori 4In

- Elementi monofase serie **MONO - LONG LIFE** collegati a triangolo per C160, C160-MINI, C50-L-MINI, C100-L
- Elementi trifase serie **MODULO XD** per C200-B e C100-LB (a richiesta fornibili anche per le serie C160, C160-MINI e C100-L)
- Tensione nominale
415-450-525V per famiglia C160
400-525V per la famiglia C200-B
480-525V per famiglia C50-L-MINI, C100-L e C100-LB
(in base alla frequenza di accordo)

Modalità d'installazione

- Per interno, orizzontale.

Collegamenti Interni

- Cablaggi realizzati con cavi tipo N07VK.

Fusibili

- Terne di fusibili poste a protezione di ciascuna coppia di batterie di condensatori.
- Fusibili tipo NH-00 con caratteristica GL.

Contattori

- Adatti al comando di carichi capacitivi, inseriti all'esterno del triangolo formato dagli elementi capacitivi monofase, dotati di un blocchetto trifase di contatti anticipati per l'inserzione dei dispositivi di limitazione della corrente all'inserzione.
- Tensione della bobina 230V, 50-60Hz.

Dispositivi di protezione

- Ogni batteria di condensatori é dotata di dispositivi di scarica atti a ridurre la tensione residua al di sotto del 10% della tensione nominale del condensatore in circa 30 secondi.

Collaudo 100%

Su ogni apparecchiatura automatica prodotta sono effettuate le seguenti prove e controlli:

- Controllo visivo e dimensionale.
- Controllo funzionamento meccanico.
- Prova di tensione applicata verso massa sui circuiti di potenza: 3kV per 1 minuto.
- Controllo funzionamento elettrico a 400V, con controllo della capacità totale delle batterie di condensatori installate sull'apparecchiatura automatica.

Reattori di filtro armonico (solo per C50-L-Mini, C100-L e C100-LB)

- frequenza di accordo: 189 Hz
- linearità fino a 2 Ip/In
- distorsione armonica in corrente ammessa in modo continuativo: 30% In a 250 Hz; 15% In a 350 Hz
- fattore di merito: $Q > 20$
- materiali in classe H
- sovratemperatura di funzionamento: 60 °C
- protezione termica attraverso termistore con contatto NC.

Capacitors 4In

- *Single-phase elements series **MONO - LONG LIFE** in delta connection for C160, C160-MINI, C50-L-MINI, C100-L*
- *Three-phase elements series **MODULO XD** for C200-B and C100-LB (on request they can be supplied also for C160, C160-MINI and C100-L series)*
- *Rated voltage
415-450-525V for C160 family
400-525V for C200-B family
480-525V for C50-L-MINI, C100-L and C100-LB family
(according to the tuning frequency)*

Installation method

- *Indoor, horizontal.*

Internal Connections

- *Connections use N07VK cables.*

Fuses

- *Triads of fuses protect each pair of capacitor banks.*
- *The fuses are of the NH-00 GL type.*

Contactors

- *Suitable for controlling capacitive loads, inserted outside the delta connection formed by the single-phase capacitive elements, having a three-phase advance breaker block for inrush current limiting devices.*
- *Coil voltage 230V, 50-60Hz.*

Protection devices

- *Each capacitor bank has discharge devices designed to reduce the residual voltage below 10% of the capacitor's rated voltage in approximately 30 seconds.*

100% Testing

All automatic equipment produced is subject to the following tests and inspections:

- *Visual and dimensional inspection.*
- *Mechanical operation test.*
- *Insulation test, 3kV applied between phases and ground for 1 minute.*
- *Test of electrical efficiency at 400V, with a check of total capacitance of the capacitor banks installed on the automatic equipment..*

Harmonic filter reactors (only for C50-L-Mini, C100-L and C100-LB)

- *tuning frequency: 189 Hz*
- *linearity up to 2 Ip/In*
- *continuous current harmonic distortion allowed: 30% In at 250 Hz; 15% In at 350 Hz*
- *Q-factor: $Q > 20$*
- *materials in class H*
- *operating overtemperature: 60 °C*
- *thermal protection using a thermistor with NC contact.*

Ducati C160

DUCATI C160

DUCATI C160 Un - Cond = 415V

THD_{I MAX-C}% ≤ 50%

THD_I% ≤ 12%

Un 400V - 50Hz

DUCATI C160

DUCATI C160 Un - Cap = 415V

THD_{I MAX-C}% ≤ 50%

THD_I% ≤ 12%

Un 400V - 50Hz

Part n. 415.04.	Qn kVAr	Q (400V) kVAr	Potenza Batteria / Bank Power				In (A)	Potenza Dissipata Dissipated Power (W)	Peso Weight (kg)
			1a kVAr	2a kVAr	3a kVAr	4a kVAr			
9010	20	18	10	10	-	-	27	24	20
9015	40	37	10	10	10	10	54	47	22
9020	60	55	10	10	20	20	80	72	22
9025	80	74	20	20	20	20	107	102	23
9030	100	92	20	20	20	40	134	127	23
9035	120	111	20	20	40	40	161	157	23
9040	140	130	20	40	40	40	188	190	24
9045	160	148	40	40	40	40	215	226	24

DUCATI C160 Un - Cond = 450V

THD_{I MAX-C}% ≤ 70%

THD_I% ≤ 20%

Un 400V - 50Hz

DUCATI C160 Un - Cap = 450V

THD_{I MAX-C}% ≤ 70%

THD_I% ≤ 20%

Un 400V - 50Hz

Part n. 415.04.	Qn kVAr	Q (400V) kVAr	Potenza Batteria / Bank Power				In (A)	Potenza Dissipata Dissipated Power (W)	Peso Weight (kg)
			1a kVAr	2a kVAr	3a kVAr	4a kVAr			
9110	20	15	10	10	-	-	23	20	20
9115	40	31	10	10	10	10	46	41	22
9120	60	47	10	10	20	20	68	60	22
9125	80	63	20	20	20	20	91	84	23
9130	100	79	20	20	20	40	114	107	23
9135	120	94	20	20	40	40	137	130	23
9140	140	110	20	40	40	40	160	155	24
9145	160	126	40	40	40	40	182	183	24

DUCATI C160 Un - Cond = 525V

THD_{I MAX-C}% ≤ 85%

THD_I% ≤ 27%

Un 400V - 50Hz

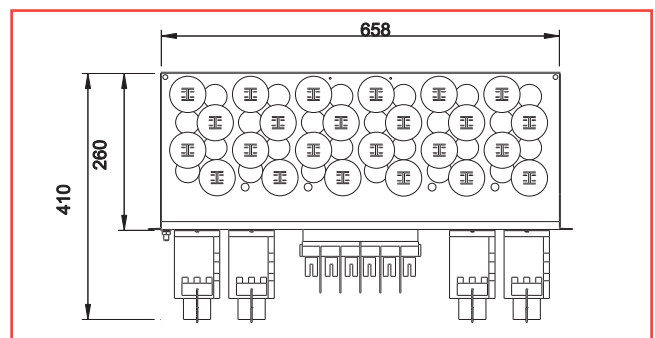
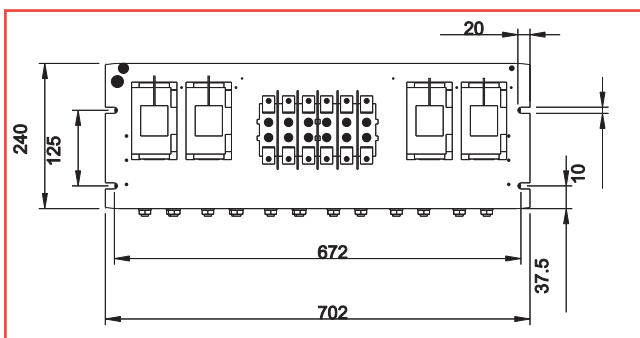
DUCATI C160 Un - Cap = 525V

THD_{I MAX-C}% ≤ 85%

THD_I% ≤ 27%

Un 400V - 50Hz

Part n. 415.04.	Qn kVAr	Q (400V) kVAr	Potenza Batteria / Bank Power				In (A)	Potenza Dissipata Dissipated Power (W)	Peso Weight (kg)
			1a kVAr	2a kVAr	3a kVAr	4a kVAr			
9210	20	11	10	10	-	-	17	16	20
9215	40	23	10	10	10	10	34	32	22
9220	60	34	10	10	20	20	50	44	22
9225	80	46	20	20	20	20	67	59	23
9230	100	58	20	20	20	40	84	79	23
9235	120	69	20	20	40	40	101	94	23
9240	140	81	20	40	40	40	117	110	24
9245	160	92	40	40	40	40	134	127	24



Ducati C160-MINI

DUCATI C160 – MINI

DUCATI C160-MINI Un - cond = 415V

THD_I MAX-C% ≤ 35%

THD_I% ≤ 10%

Un 400V - 50Hz

Part n. 415.04.	Qn kVAr	Q (400V) kVAr	Potenza Batteria / Bank Power				In (A)	Potenza Dissipata Dissipated Power (W)	Peso Weight (kg)
			1a kVAr	2a kVAr	3a kVAr	4a kVAr			
3010	20	18	10	10	-	-	27	24	19
3015	40	37	10	10	10	10	54	47	21
3020	60	55	10	10	20	20	80	72	21
3025	80	74	20	20	20	20	107	102	22
3030	100	92	20	20	20	40	134	127	22
3035	120	111	20	20	40	40	161	157	22
3040	140	130	20	40	40	40	188	190	23
3045	160	148	40	40	40	40	215	226	23

DUCATI C160 – MINI

DUCATI C160-MINI Un - Cap = 415V

THD_I MAX-C% ≤ 35%

THD_I% ≤ 10%

Un 400V - 50Hz

DUCATI C160-MINI Un - cond = 450V

THD_I MAX-C% ≤ 65%

THD_I% ≤ 18%

Un 400V - 50Hz

DUCATI C160-MINI Un - Cap = 450V

THD_I MAX-C% ≤ 65%

THD_I% ≤ 18%

Un 400V - 50Hz

Part n. 415.04.	Qn kVAr	Q (400V) kVAr	Potenza Batteria / Bank Power				In (A)	Potenza Dissipata Dissipated Power (W)	Peso Weight (kg)
			1a kVAr	2a kVAr	3a kVAr	4a kVAr			
3110	20	15	10	10	-	-	23	20	19
3115	40	31	10	10	10	10	46	41	21
3120	60	47	10	10	20	20	68	60	21
3125	80	63	20	20	20	20	91	84	22
3130	100	79	20	20	20	40	114	107	22
3135	120	94	20	20	40	40	137	130	22
3140	140	110	20	40	40	40	160	155	23
3145	160	126	40	40	40	40	182	183	23

DUCATI C160-MINI Un - cond = 525V

THD_I MAX-C% ≤ 80%

THD_I% ≤ 25%

Un 400V - 50Hz

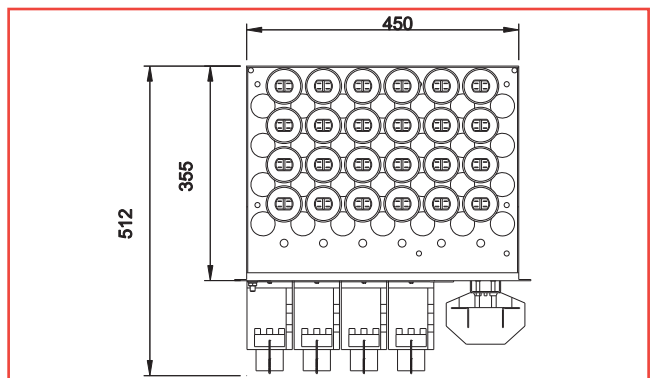
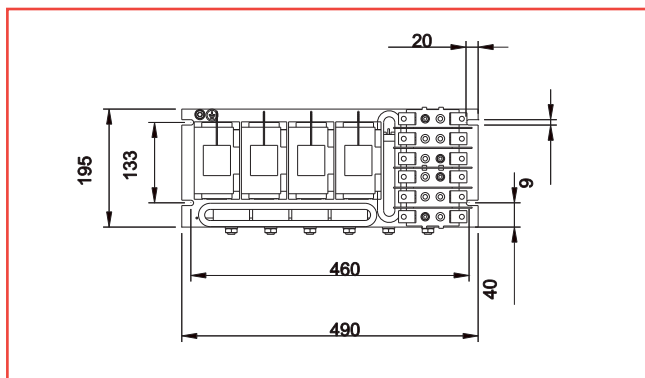
DUCATI C160-MINI Un - cond = 525V

THD_I MAX-C% ≤ 80%

THD_I% ≤ 25%

Un 400V - 50Hz

Part n. 415.04.	Qn kVAr	Q (400V) kVAr	Potenza Batteria / Bank Power				In (A)	Potenza Dissipata Dissipated Power (W)	Peso Weight (kg)
			1a kVAr	2a kVAr	3a kVAr	4a kVAr			
3210	20	11	10	10	-	-	17	16	19
3215	40	23	10	10	10	10	34	32	21
3220	60	34	10	10	20	20	50	44	21
3225	80	46	20	20	20	20	67	59	22
3230	100	58	20	20	20	40	84	79	22
3235	120	69	20	20	40	40	101	94	22
3240	140	81	20	40	40	40	117	110	23
3245	160	92	40	40	40	40	134	127	23



Ducati C200-B

DUCATI C200 – B

DUCATI C200-B Un - Cond = 400V

THD_{I MAX-C}% ≤ 50%

THD_I% ≤ 12%

Un 400V - 50Hz

DUCATI C200 – B

DUCATI C200-B Un - Cap = 400V

THD_{I MAX-C}% ≤ 50%

THD_I% ≤ 12%

Un 400V - 50Hz

Part n. 415.04.	Qn kVAr	Q (400V) kVAr	Potenza Batteria / Bank Power				In (A)	Potenza Dissipata Dissipated Power (W)	Peso Weight (kg)
			1a kVAr	2a kVAr	3a kVAr	4a kVAr			
4010	75	75	25	50			108	98	30
4015	100	100	25	25	50		144	128	33
4020	100	100	50	50			144	119	32
4025	125	125	25	50	50		180	159	37
4030	150	150	25	25	50	50	217	195	41
4035	150	150	50	50	50		217	185	40
4040	175	175	25	50	50	50	253	226	44
4045	200	200	50	50	50	50	289	257	47

DUCATI C200-B Un - Cond = 525V

THD_{I MAX-C}% ≤ 85%

THD_I% ≤ 27%

Un 400V - 50Hz

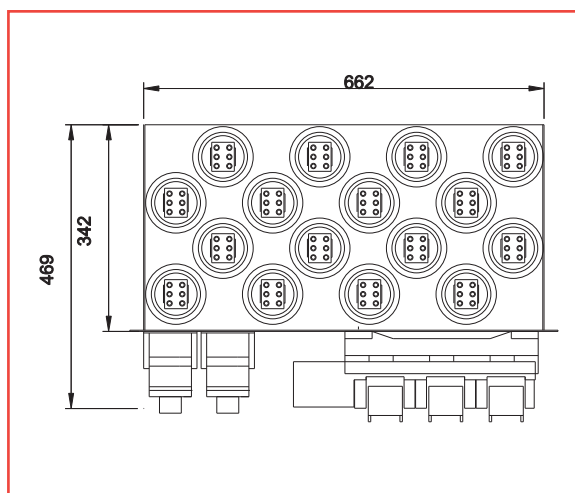
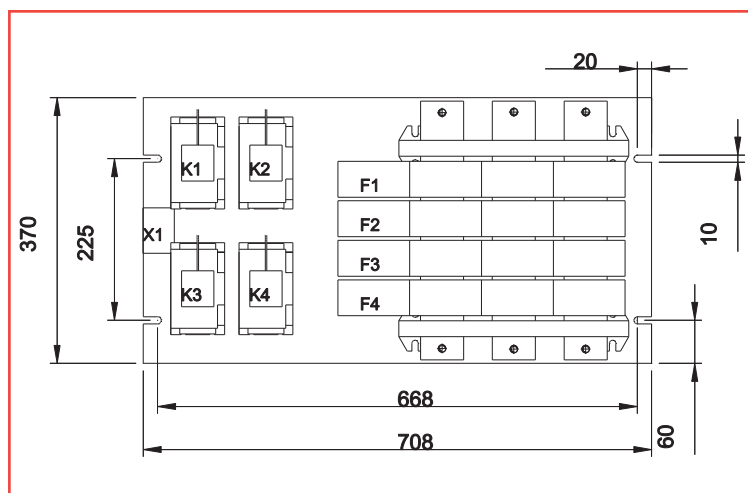
DUCATI C200-B Un - Cap = 525V

THD_{I MAX-C}% ≤ 85%

THD_I% ≤ 27%

Un 400V - 50Hz

Part n. 415.04.	Qn kVAr	Q (400V) kVAr	Potenza Batteria / Bank Power				In (A)	Potenza Dissipata Dissipated Power (W)	Peso Weight (kg)
			1a kVAr	2a kVAr	3a kVAr	4a kVAr			
4110	75	43	25	50			63	47	30
4115	100	58	25	25	50		84	66	33
4120	100	58	50	50			84	63	32
4125	125	72	25	50	50		105	80	37
4130	150	87	25	25	50	50	126	100	41
4135	150	87	50	50	50		126	95	40
4140	175	101	25	50	50	50	147	114	44
4145	200	116	50	50	50	50	168	133	47



Ducati C50-L-MINI

DUCATI C50 – L – MINI

DUCATI C50-L-MINI Un - Cond = 480V FILTRI 189Hz (*)

THD_i% ≤ 80% (*)

THD_v% ≤ 6% (*)

Un 400V - 50Hz

DUCATI C50 – L – MINI

DUCATI C50-L-MINI Un - Cap = 480V FILTER 189Hz (*)

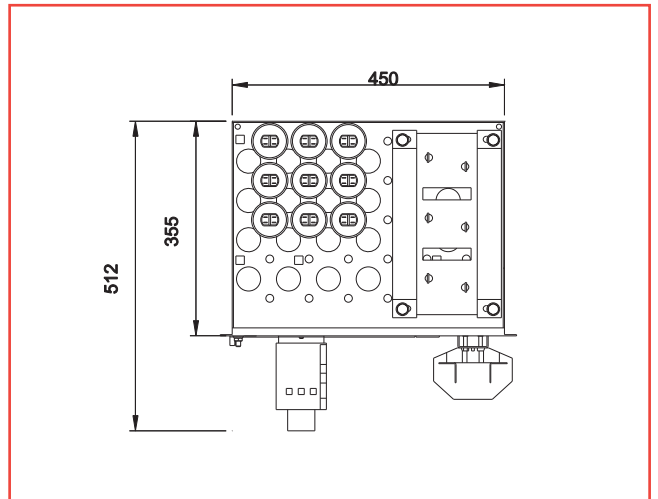
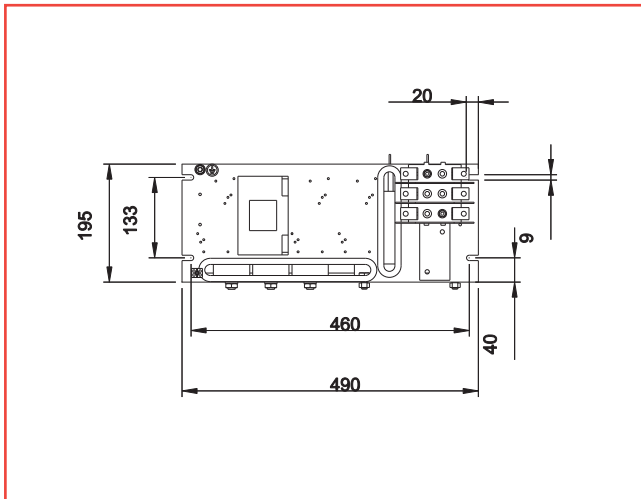
THD_i% ≤ 80% (*)

THD_v% ≤ 6% (*)

Un 400V - 50Hz

Part n. 415.04.	Qn kVAr	Q (400V) kVAr	Potenza Batteria / Bank Power				In (A)	Potenza Dissipata Dissipated Power (W)	Peso Weight (kg)
			1a kVAr	2a kVAr	3a kVAr	4a kVAr			
3310	25	25	12,5	12,5	-	-	36	244	29
3315	37,5	37,5	12,5	25	-	-	54	293	31
3320	50	50	25	25	-	-	72	342	43
3325	50	50	50	-	-	-	72	337	38

* Altri valori a richiesta
Other values on request



Ducati C100-L

DUCATI C100 – L

DUCATI C100-L Un - Cond = 480V FILTRI 189Hz (*)

THD_i% ≤ 80% (*)

THD_v% ≤ 6% (*)

Un 400V - 50Hz

DUCATI C100 – L

DUCATI C100-L Un - Cap = 480V FILTER 189Hz (*)

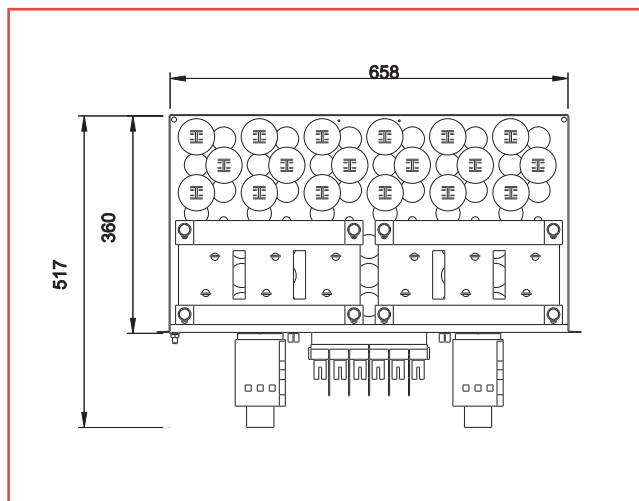
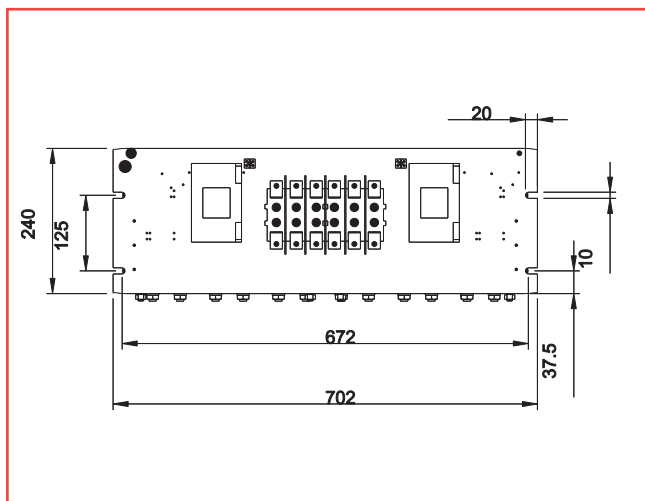
THD_i% ≤ 80% (*)

THD_v% ≤ 6% (*)

Un 400V - 50Hz

Part n. 415.04.	Qn kVAr	Q (400V) kVAr	Potenza Batteria / Bank Power				In (A)	Potenza Dissipata Dissipated Power (W)	Peso Weight (kg)
			1a kVAr	2a kVAr	3a kVAr	4a kVAr			
9310	25	25	12,5	12,5	-	-	36	244	30
9315	37,5	37,5	12,5	25	-	-	54	293	32
9320	50	50	25	25	-	-	72	342	44
9325	75	75	25	50	-	-	108	412	60
9330	100	100	50	50	-	-	144	452	74

* Altri valori a richiesta
Other values on request



Ducati C100-LB

DUCATI C100 – LB

DUCATI C100-LB Un - Cond = 480V FILTRO 189Hz (*)

THD_i% ≤ 80% (*)

THD_v% ≤ 6% (*)

Un 400V - 50Hz

DUCATI C100 – LB

DUCATI C100-LB Un - Cap = 480V FILTER 189Hz (*)

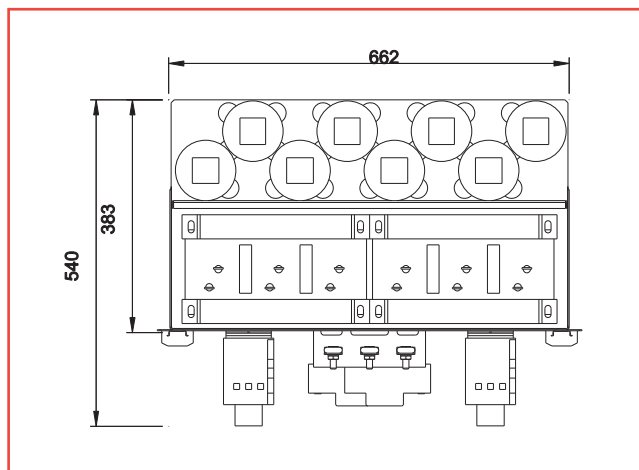
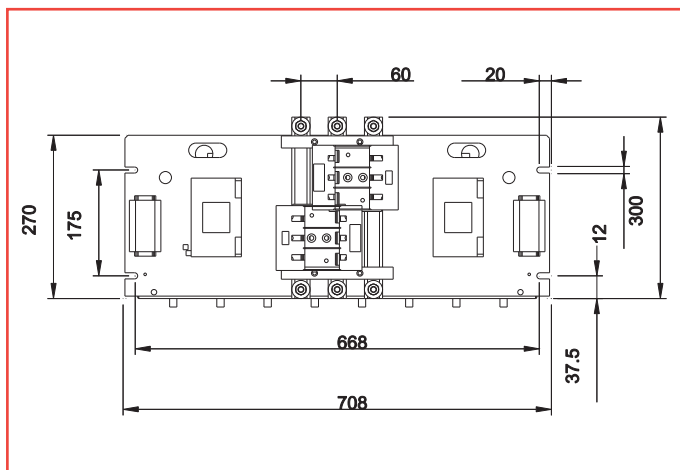
THD_i% ≤ 80% (*)

THD_v% ≤ 6% (*)

Un 400V - 50Hz

Part n. 415.04.	Qn kVAr	Q (400V) kVAr	Potenza Batteria / Bank Power				In (A)	Potenza Dissipata Dissipated Power (W)	Peso Weight (kg)
			1a kVAr	2a kVAr	3a kVAr	4a kVAr			
4210	25	25	12,5	12,5			36	243	65
4215	37,5	37,5	12,5	25			54	293	70
4220	50	50	25	25			72	341	75
4225	62,5	62,5	12,5	50			90	352	85
4230	75	75	25	50			108	411	90
4235	100	100	50	50			144	451	100

* Altri valori a richiesta
Other values on request



REGO regolatori di potenza reattiva

REGO reactive power controllers



I regolatori automatici di potenza reattiva sono sistemi a microprocessore che gestiscono automaticamente le batterie di condensatori per compensare la potenza reattiva assorbita dal carico.

La nuova serie REGO digitale, oltre ad una elevata affidabilità e precisione nella compensazione della potenza reattiva, si presenta con un'interfaccia utente, per la configurazione e la programmazione, estremamente intuitiva e adatta a tutte le applicazioni. Il nuovo microprocessore consente inoltre una migliore gestione delle innovative funzioni implementate, **tra cui la facilità di installazione, in quanto viene richiesto come unico parametro il valore del rapporto del TA.**

Le versioni disponibili sono:

- con 5 relè di uscita nelle dimensioni 96 x 96 mm
- con 7 oppure 12 relè di uscita dimensioni 144 x 144 mm

L'inserzione e la disinserzione delle batterie di condensatori avviene quando la potenza reattiva capacitiva necessaria ad elevare il $\cos\phi$ del carico al valore impostato sul regolatore, supera il 70% della potenza della prima batteria per il tempo corrispondente al ritardo programmato.

Questi regolatori, oltre alle funzioni classiche assolvono anche funzioni di misura, protezione e acquisizione dati per trasmissione e memorizzazione sul PC (solo per i modelli REGO7-12).

I modelli REGO 7-12 possono inoltre scambiare dati in rete con altri strumenti prodotti da DUCATI ENERGIA.

Automatic reactive power control relays are microprocessor controlled systems that automatically manage capacitor banks to compensate for the reactive power absorbed by the load.

***The new digital REGO series** not only offers high reliability and accuracy in reactive power compensation but also a user interface for configuration and programming, which is extremely intuitive and suitable for all applications.*

*The new microprocessor also permits a better management of the innovative functions implemented, **including easy installation, as just the CT value parameter is requested.***

The following versions are available:

- with 5 output relays, dimensions 96 x 96 mm
- with 7 or 12 output relays, dimensions 144 x 144 mm

Capacitor banks are switched on and off when the capacitive reactive power required to raise the load $\cos\phi$ to the value set on the controller exceeds 70% of the power of the first bank for a time corresponding to the set delay.

In addition to the standard functions, these control relays also perform measurement and protection functions and acquire data to be transmitted and stored in a PC (only models REGO7-12). The REGO 7-12 models can also exchange data with other network-connected DUCATI ENERGIA instruments.

Le caratteristiche più innovative del REGO sono:

- **Unico parametro da impostare in fase di installazione: rapporto del TA (esempio 1000/5: impostare 200).**
- Verso di corrente del TA automaticamente adattato ai riferimenti interni del regolatore.
- Regolazione lineare del $\cos\varphi$ da 0,8 induttivo a 0,8 capacitivo.
- **Regolazione automatica C/k.**
- Comando Manuale delle batterie in totale indipendenza della misura effettuata in linea.
- Inibizione dei relè di uscita non impiegati.
- Impostazione per rifasamento di generatori asincroni.
- **Impostazione dei tempi di intervento da 0,5 a 300 sec.** Impostazione del tempo di scarica da 5 a 255 sec.
- Nr. 3 logiche di inserzione/disinserzione batterie, **con riconoscimento automatico:**
- Logica Universale Geometrica (1:2:4), permette di ottenere un numero elevato di gradini minimizzando il numero di batterie;
- Logica Lineare Circolare (1:1:1), utilizzabile quando le batterie sono tutte uguali, il comando dei relè di uscita avviene con sequenza circolare, ottenendo una distribuzione più uniforme delle manovre sui contattori;
- Logica Lineare Semicircolare (1:2:2), intermedia fra le precedenti consente di ottenere un numero di gradini più elevato rispetto alla logica (1:1:1).

I modelli REGO tramite il display sul frontale visualizzano:

- **Cos φ di linea;**
- **Corrente di linea;**
- **Tensione di rete;**
- **Potenza attiva in linea;**
- **Potenza reattiva in linea;**
- **Distorsione della corrente del TA (THD_i);**
- **n. di manovre effettuate da ogni contattore;**
- **n. di interventi degli allarmi;**
- **Potenze dei singoli gradini;**
- **Temperatura interna quadro nella zona vicina al regolatore.**

Il SISTEMA DI PROTEZIONE a salvaguardia del rifasamento comprende:

- **Allarme da sovratensione**, attiva anche quando nessuna batteria è inserita, protegge il regolatore da sovratensioni maggiori di quelle ammesse, di durata superiore ai 30 secondi;
- **Protezione da sovratemperatura**, attiva anche quando nessuna batteria è inserita, interviene quando la temperatura in prossimità del regolatore supera il limite impostato per almeno 15 secondi;
- **Protezione da sovraccarico armonico**, protegge i condensatori da sovraccarico armonico eccessivo;
- **Allarme per mancato rifasamento**, segnala che il $\cos\varphi$ è stato inferiore a quello impostato per un tempo maggiore di due ore con tutte le batterie inserite;
- **Protezione da mancanza di tensione**, diseccita i relè quando la tensione manca per più di due periodi. Al suo ritorno il regolatore riprenderà a funzionare sotto il controllo automatico.

A meno dell'ultima protezione, l'intervento delle protezioni può essere riportato a distanza per mezzo di un contatto pulito. Tutte le protezioni (tranne l'ultima) sono di default autoripristinabili (il regolatore riprende il funzionamento dopo 30 minuti di standby in condizione di allarme), e possono essere eventualmente inibite.

The most innovative features of REGO are:

- **Sole parameter to be set up during installation: CT ratio (i.e 1000/5 : set 200).**
- *CT circulation direction is automatically adjusted to control relay internal data.*
- *Cos φ linear setting from 0.8 IND to 0.8 CAP.*
- **C/k automatic setting.**
- *Banks manual control, regardless of the line value measured.*
- *Inhibition of the unused output relays.*
- *Setting for power factor correction of asynchronous generators.*
- **Operating time setting from 0.5 to 300 sec.** *Discharge time setting from 5 to 255 sec.*
- **3 logics to connect/disconnect banks, with automatic detection:**
- *Universal geometric logic (1:2:4), in which it is possible to obtain a high number of steps, while minimising the number of banks;*
- *Circular and linear logic (1:1:1), in which the output relays are controlled in a circular sequence, thus allowing a more even distribution of operations on contacts and considerably reducing maintenance required;*
- *Semicircular and linear logic (1:2:2), in which it is possible to obtain a higher number of steps than the logic (1:1:1).*

The REGO family shows on its front display:

- **Line Cos φ ;**
- **Line current;**
- **Mains voltage;**
- **Line active power;**
- **Line reactive power;**
- **CT current crest factor (THD_i);**
- **Counter of operations performed by each output relay;**
- **Number of alarm conditions;**
- **Powers of individual steps;**
- **Internal panel inside temperature, in the area around the power control relay.**

The PROTECTION SYSTEM of the power factor correction system includes:

- **Overvoltage alarm** activated even when no capacitor bank is switched on; it protects the control relay from more than 30 seconds' exposure to overvoltages exceeding the allowed limit;
- **Overtemperature protection** which is active even when no capacitor bank is switched on; it is tripped when the air temperature around the control relay exceeds the set limit for at least 15 seconds;
- **Harmonic overload protection**, which protects the capacitors from excessive harmonic overloads;
- **Power factor correction fault alarm**, which signals that the $\cos\varphi$ has remained below the set value for more than two hours with all banks switched on;
- **No voltage protection**, which cuts out relays when there is no voltage for more than two periods. When power is restored, the controller will resume operation under automatic control.

All protections with the exception of the latter can be remotely controlled through a clean contact.

All protections (except the last one) are default self-resettable (the controller will start again after 30 minutes' standby in a status of alert), and can be inhibited.

REGO

I modelli REGO 7-12 hanno una porta RS-485 ed utilizzano il protocollo di comunicazione "Duc Bus".

INDICAZIONI LUMINOSE sono presenti sul fronte dei regolatori per segnalare:

- Presenza tensione;
- Batterie inserite;
- Necessità di inserimento/disinserimento condensatori;
- LED allarme;
- Impostazione funzionamento manuale.

Le grandezze misurate e l'intervento delle protezioni sono segnalate dal display.

REGO 7-12 versions have an RS-485 serial port and use "DUC BUS" protocol.

DISPLAY LIGHTS on control relays indicate:

- Voltage;
- Banks on;
- Capacitors connection/disconnection required;
- Alarm LED.
- Setting manual.

Measurements and tripped protections are shown on the display.

CARATTERISTICHE GENERALI

Tensione di ingresso:	220/240V - 380/415V
Tolleranza della tensione di ingresso:	± 10%
Frequenza:	50/60 Hz
Potenza assorbita	
REGO 7-12:	15 VA max
REGO 5:	6 VA max
Alimentazione amperometrica (TA):	.../5A
Consumo amperometrico REGO 7-12:	0,5 VA max
REGO 5:	0,25 VA max
Portata relè di uscita:	1500 VA - 250 Vac
Portata transistor di uscita:	30mA-24V
Portata relè allarme remoto:	NC (6 A - 250 Vac)
Temperatura ambiente di funzionamento:	- 40/+60°C
Grado di protezione frontale:	IP 40
Terminali REGO 7-12:	morsetti a molla 2,5 mm ²
REGO 5:	morsetti a vite estraibile 2,5 mm ²
Dimensioni (mm) REGO 5:	96 x 96 x 65 mm.
REGO 7-12:	144 x 144 x 60 mm.
Foratura REGO 5:	91 x 89 mm.
REGO 7-12:	138 x 138 mm.
Custodia:	materiale plastico autoestinguente
Fissaggio:	con 4 setti di pressione
Collegamento con PC solo REGO 7-12:	porta seriale RS 485
Peso REGO5:	0.735 kg
REGO7:	0.795 kg
REGO12:	0.875 kg
Norme:	EN 61010 - 1 EN 50081 - 1 EN 50082 - 2

GENERAL CHARACTERISTICS

Voltage input :	220/240V - 380/415V
Voltage tolerance :	± 10%
Frequency :	50/60 Hz
Voltage consumption	
REGO 7-12:	15 VA max
REGO 5 :	6 VA max
Current input (by C.T.) :	.../5A
Current consumption REGO 7-12 :	0,5 VA max
REGO 5 :	0,25 VA max
Switching contacts :	1500 VA - 250 Vac
Switching transistor :	30mA-24V
Contact for remote alarm indication :	NC (6 A - 250 Vac)
Ambient temperature range :	- 40/+60°C
Front protection degree :	IP 40
Connection REGO 7-12:	spring terminal blocks 2,5 mm ²
REGO 5 :	extractible screw connectors 2,5 mm ²
Dimensions (mm) REGO 5 :	96 x 96 x 65 mm.
REGO 7-12:	144 x 144 x 60 mm.
Drilling REGO 5 :	91 x 89 mm.
REGO 7-12:	138 x 138 mm.
Casing :	plastic material autoextinguishing
Fixing :	by means of 4 pressure buffles
PC connection REGO 7-12:	RS 485 serial port
weight: REGO 5:	0,735 Kg
REGO 7:	0,795 Kg
REGO 12:	0,875 Kg
Standards :	EN 61010 - 1 EN 50081 - 1 EN 50082 - 2

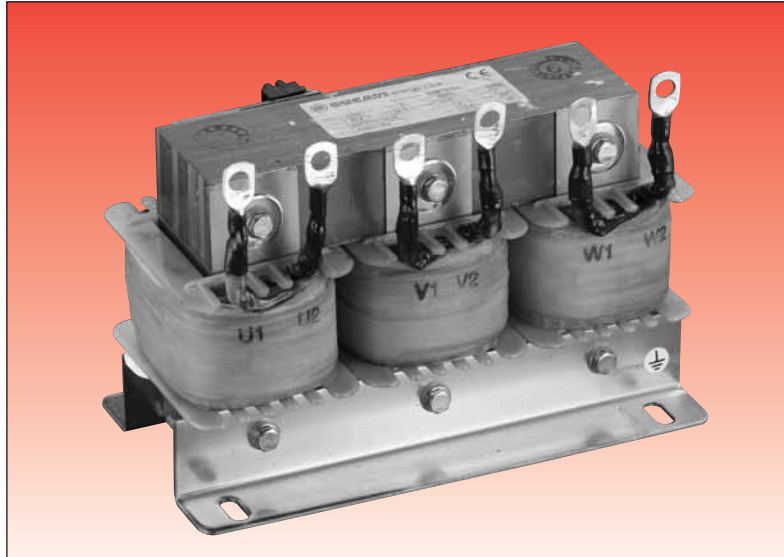
Caratteristiche Tecniche e Costruttive

Technical and manufacturing characteristics

Part n. 415.98.	Tipo Type	Sequenza Sequence	Tensione Voltage V	Frequenza Frequency Hz	Tempo intervento switching time sec.
.5040	REGO 5	1:1:1 1:2:2 1:2:4	220/240-380/415	50/60	0.5÷300"
.7040	REGO 7	1:1:1 1:2:2 1:2:4	220/240-380/415	50/60	0.5÷300"
.9040	REGO 12	1:1:1 1:2:2 1:2:4	220/240-380/415	50/60	0.5÷300"

Reattanze di sbarramento

Blocking reactors



Nella scelta dell'impianto di rifasamento per reti industriali in cui sono presenti correnti armoniche (generate tipicamente dall'utilizzo di carichi non lineari quali raddrizzatori, saldatrici, ecc.) occorre prestare particolare attenzione al fatto che possono prodursi effetti di risonanza. Come già trattato a pag. 10 questo fenomeno si verifica perché, visti dal lato bassa tensione, i condensatori connessi alla rete formano con l'induttanza del trasformatore e della rete stessa, un circuito oscillante. Se la presenza di un'armonica presente nel circuito coincide con la frequenza propria del circuito oscillante, questo entra in risonanza. Si può arrivare a sovracorrenti elevate, tali da causare un sovraccarico dell'impianto con danneggiamento dei condensatori ed intervento dei dispositivi di protezione.

Per evitare questi pericolosi fenomeni occorre porre in serie ai condensatori opportune **induttanze**.

In questo modo si ottiene un circuito oscillante in serie che sarà dimensionato in modo da avere una frequenza di risonanza inferiore alla armonica più critica presente (normalmente la 5a).

Il dispositivo di compensazione introdotto risulta induttivo a tutte le frequenze superiori a quella dell'accordo scelto, così da non provocare alcun ulteriore tipo di risonanza.

Il risultato è un parziale assorbimento della componente armonica critica e un effetto di sbarramento rispetto alla rete a monte che contiene le armoniche

Il parametro che definisce l'induttanza è il **grado d'induttanza p** definito come

$$p = \frac{X_L}{X_C}$$

When choosing a power factor correction system for industrial networks characterized by the presence of harmonics (typically generated by use of non-linear loads such as rectifiers, welders, etc.), you should pay particular attention to the fact that resonance effects may be produced. As previously explained on page 10 such phenomena occur because, seen from the low voltage side, the capacitors connected to the network form an oscillating circuit with the inductance of the transformer and of the network itself. If a harmonic present in the circuit coincides with the frequency of the oscillating circuit, the latter will go into resonance. Elevated overcurrents may result, causing system overloads which damage the capacitors and trip the safety devices.

*To avoid such dangerous phenomena, suitable **inductances** must be placed in series with the capacitors.*

In this way a series oscillating circuit will be obtained that will be sized so as to have a resonance frequency below the range of the most critical harmonic present (normally the 5th).

The compensation device introduced will be inductive at all frequencies above the chosen tuning frequency so that no further type of resonance will be generated.

The result is a partial absorption of the critical harmonic component and a blocking effect vis-à-vis the upstream supply network containing harmonics.

*The parameter that defines inductance is the **degree of inductance p** where*

$$p = \frac{X_L}{X_C}$$

Reattanze di sbarramento - *Blocking Reactors*

Quindi la reattanza dell'induttanza X_L si ottiene dalla reattanza del condensatore X_C alla frequenza nominale $f_{(1)}$ moltiplicata per il grado d'induttanza p .

Noto p è possibile conoscere la frequenza di risonanza f_R del circuito oscillante serie formato da induttanza e trasformatori, con la formula

$$f_R = f_{(1)} \cdot \sqrt{\frac{1}{p \cdot 100}}$$

L'introduzione della reattanza comporta anche altri effetti:

- > la tensione ai capi del condensatore aumenta ad un valore pari a $U_C = \frac{U}{1-p}$
 U_C = tensione sui condensatori in volt
 U = tensione di rete in volt
 p = grado dell'induttanza
- > La potenza reattiva resa dall'insieme reattanze + condensatori è diversa da quella resa dai soli condensatori

Nella scelta dei componenti da utilizzare in una apparecchiatura di rifasamento dotata di reattanze di sbarramento occorre quindi conoscere le caratteristiche della rete elettrica in cui l'apparecchiatura andrà installata, e l'influenza che la reattanza utilizzata avrà sui condensatori. Quest'ultimi dovranno possedere le appropriate caratteristiche per operare con la necessaria affidabilità nel sistema.

Ducati Energia è in grado di fornire le reattanze e i condensatori adatti alle condizioni d'utilizzo più frequenti.

Therefore the inductive reactance X_L is obtained by multiplying the capacitive reactance X_C at the nominal frequency $f(1)$ by the degree of inductance p .

Once p is known, it is possible to derive the resonant frequency f_R of the series oscillating circuit formed by inductance and transformers, by means of the formula

$$f_R = f_{(1)} \cdot \sqrt{\frac{1}{p \cdot 100}}$$

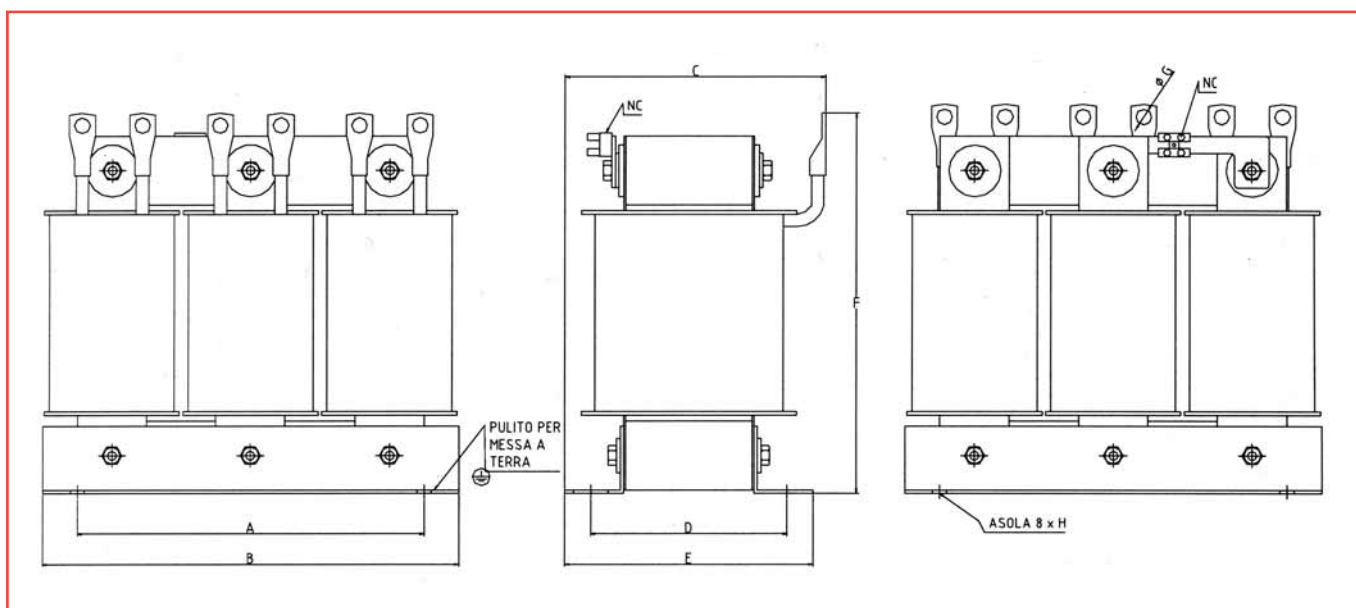
Introduction of the reactance also brings about other effects:

- > the voltage at the capacitor terminals will increase to a value of $U_C = \frac{U}{1-p}$
 U_C = voltage on the capacitors
 U = mains voltage
 p = degree of inductance
- > The reactive power delivered by the combination of reactors + capacitors is different from that delivered by capacitors on their own.

When choosing the components to be used in power factor correction equipment with blocking reactors, you must thus know the characteristics of the power network in which the equipment will be installed and the impact that the reactor used will have on the capacitors.

The capacitors must possess appropriate characteristics in order to operate reliably in the system.

Ducati Energia can supply reactors and capacitors to suit the most frequent conditions of use.



Reattanze - Reactors P=7%

Reattanze trifase p = 7%

Caratteristiche Tecniche

- Tensione di rete 400V 50Hz
- Alimentazione: trifase + PE
- Distorsione armonica in corrente ammessa in modo continuativo: 2% In a 150 Hz
35% In a 250 Hz
15% In a 350 Hz
- Frequenza di accordo: 189 Hz
- Isolamento: 660 V
- Linearità fino a 1,8 Ip/In
- Fattore di merito: Q > 20
- Valore induzione alla In: < 0.8Tesla
- Materiali in classe H
- Protezione termica attraverso termistore con contatto NC.

Three-phase reactors p = 7%

Technical Specifications

- Mains voltage 400V 50Hz
- Power supply: three-phase + PE
- Continuous current harmonic distortion allowed:
2% In at 150 Hz
35% In at 250 Hz
15% In at 350 Hz
- Tuning frequency: 189 Hz
- Insulation: 660 V
- Linearity up to 1.8 Ip/In
- Figure of merit: Q > 20
- Induction value at In: < 0.8Tesla
- Class H materials
- Thermal protection via thermistor with NC contact.

Part n. 315.99.	Potenza resa Power output (kVAr)	Induttanza Inductance (mH)	I RMS (A)	Dimensioni (mm) Size (mm)								Peso Weight (Kg)	C teorica theoretical (µF)	Condensatori proposti Proposed capacitors 416.46.xxxx
				A	B	C	D	E	F	G	H			
1005	10	3 x 3,84	16,3	150	180	110	82	110	180	M*	20	9,5	3 x 62	4200
1010	12,5	3 x 3,07	20,4	150	180	120	92	120	180	M*	20	11	3 x 77	4080+4100
1012	15	3 x 2,55	26,8	200	240	130	85	118	166	9	20	13	3 x 94	4100+4150
1015	20	3 x 1,91	32,7	200	240	130	88	118	165	9	20	13	3 x 123	4100+4260
1020	25	3 x 1,53	40,8	200	240	140	98	128	165	9	20	15	3 x 154	4200+4260
1025	40	3 x 0,96	65,2	200	240	140	98	128	205	9	20	21	3 x 247	3x4260
1030	50	3 x 0,77	81,6	200	240	150	113	143	220	9	20	25	3 x 308	3x4310

Reattanze trifase p = 12,5%

Caratteristiche Tecniche

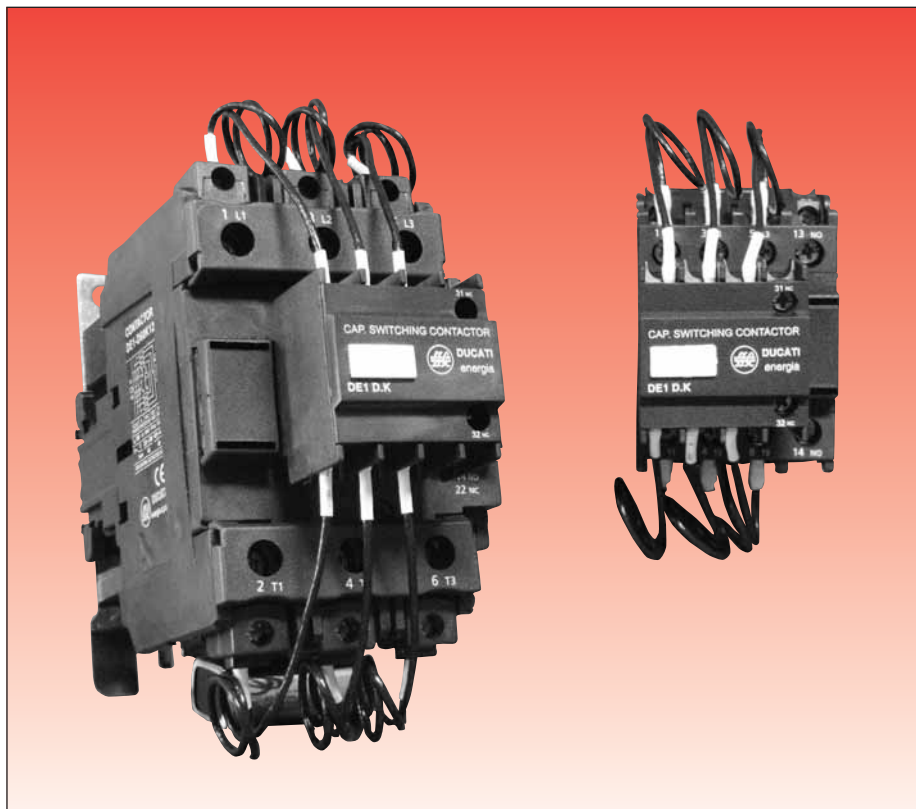
- Tensione di rete 400V 50Hz
- Alimentazione: trifase + PE
- Distorsione armonica in corrente ammessa in modo continuativo: 20% In a 150 Hz
35% In a 250 Hz
15% In a 350 Hz
- Frequenza di accordo: 141 Hz
- Isolamento: 660 V
- Linearità fino a 1,8 Ip/In
- Fattore di merito: Q > 20
- Valore induzione alla IN: < 0.8Tesla
- Materiali in classe H
- Protezione termica attraverso termistore con contatto NC.

Three-phase reactors p = 12.5%

Technical specifications

- Mains voltage 400V 50Hz
- Power supply: three-phase + PE
- Continuous current harmonic distortion allowed:
20% In at 150 Hz
35% In at 250 Hz;
15% In at 350 Hz
- Tuning frequency: 141 Hz
- Insulation: 660 V
- Linearity up to 1.8 Ip/In
- Figure of merit: Q > 20
- Induction value at IN: < 0.8Tesla
- Class H materials
- Thermal protection via thermistor with NC contact.

Part n. 315.99.	Potenza resa Power output (kVAr)	Induttanza Inductance (mH)	I RMS (A)	Dimensioni (mm) Size (mm)								Peso Weight (Kg)	C teorica theoretical (µF)	Condensatori proposti Proposed capacitors 416.46.xxxx
				A	B	C	D	E	F	G	H			
1105	10	3 x 7,28	16,7	200	240	130	88	118	165	9	20	13	3 x 58	5080+5100
1110	12,5	3 x 5,82	20,9	200	240	140	98	128	165	7	20	15	3 x 73	5100+5150
1112	15	3 x 4,85	25,1	200	240	140	98	128	205	7	20	20	3 x 87	5310
1115	20	3 x 3,64	33,4	200	240	140	98	128	205	7	20	21	3 x 116	5150+5260
1120	25	3 x 2,91	41,8	200	240	150	113	143	220	9	20	25	3 x 145	5150+5360
1125	40	3 x 1,82	66,8	250	300	165	120	160	285	9	25	39	3 x 232	(2x5260)+5310
1130	50	3 x 1,46	83,6	250	300	175	130	170	285	9	25	45	3 x 290	4x5260



Nella scelta dei contattori per gestire l'inserzione di condensatori a scopo di compensazione dell'energia reattiva presente in rete occorre tener presente alcuni aspetti:

- all'eccitazione, il condensatore viene collegato in parallelo alla rete induttiva, e attraverso il circuito oscillante prodotto dal collegamento del condensatore alla rete, si ottiene il passaggio di una corrente a frequenza elevata da 3 a 15 kHz che può risultare 160 volte superiore alla corrente I_n per una durata di 1 o 2 ms.
- la presenza di correnti armoniche e la tolleranza sulla tensione di rete determina il passaggio continuo nel circuito di una corrente pari a circa 1,3 volte la corrente nominale I_n del condensatore.
- a causa delle tolleranze ammesse dalla casa produttrice, la potenza esatta di un condensatore può risultare superiore di 1,10 volte rispetto alla potenza nominale.

Il contattore adottato deve pertanto essere in grado di operare con:

- una corrente di picco elevata ma di breve durata in fase di chiusura.
- una corrente in chiusura che può risultare superiore di 1,43 volte rispetto alla corrente nominale del condensatore.

I contattori proposti da Ducati Energia sono costruiti specificatamente per operare in queste condizioni. Per condizioni particolari di impiego (corrente all'inserzione più elevata, valore di correnti armoniche superiore), rivolgersi ai nostri servizi tecnici.

When choosing switching contactors for capacitors used to compensate the reactive power present in the network, you should bear several aspects in mind:

- on being energized the capacitor is connected in parallel to the inductive network and the oscillating circuit produced by connecting the capacitor to the network will result in the passage of a high-frequency current (from 3 to 15 kHz), which may be 160 times greater than the I_n current for 1 or 2 ms.*
- the presence of harmonic currents and the tolerance with respect to mains voltage determine the continuous passage, within the circuit, of a current whose value is around 1.3 times greater than the rated current I_n of the capacitor.*
- Because of the tolerances allowed by the manufacturer, the exact power of a capacitor may be 1.10 times greater than the rated power.*

The contactor employed must therefore be capable of working with:

- an elevated, albeit transient, peak current during the closing phase.*
- a closing current that may be 1.43 times greater than the rated current of the capacitor.*

The contactors offered by Ducati Energia are specifically engineered to work in these conditions. In the event of particular conditions of use (higher switch-on current, higher harmonic current values) you should contact our technical service department.

Contattori

La protezione da cortocircuito è generalmente garantita da fusibili gG di taglia da 1,5 a 1,8 In del condensatore.

Short circuit protection is generally assured by gG fuses with current ratings from 1.5 to 1.8 times the capacitor In.

Tabella di selezione

Selezionare il tipo di contattore in base alle tensione d'impiego e alla potenza (in kVAr) effettiva del banco capacitivo gestito

Selection table

Select the type of contactor based on the working voltage and effective power (in kVAr) of the capacitor bank to be controlled

Norme:

IEC Pub. 947-4-1 (1990)
IEC Pub. 947-1 (1988)

Standards:

IEC Pub. 947-4-1 (1990)
IEC Pub. 947-1 (1988)

Part n. 315.99.	kVAr 50/60 Hz $\vartheta \leq 55^{\circ}\text{C}^{(1)}$		Contatti ausiliari Auxiliary contacts		Massima frequenza Operativa Maximum operating frequency	Vita elettrica con carico nominale Electric life with rated load
	200V 240V	400V 440V	NA	NC	Operazioni all'ora	Operazioni
1143	6.7	12,5	1	1	240	200.000
1142	10	20	1	1	240	100.000
1141	15	25	1	1	240	100.000
1140	20	40	1	2	100	100.000
1139	40	60	1	2	100	100.000

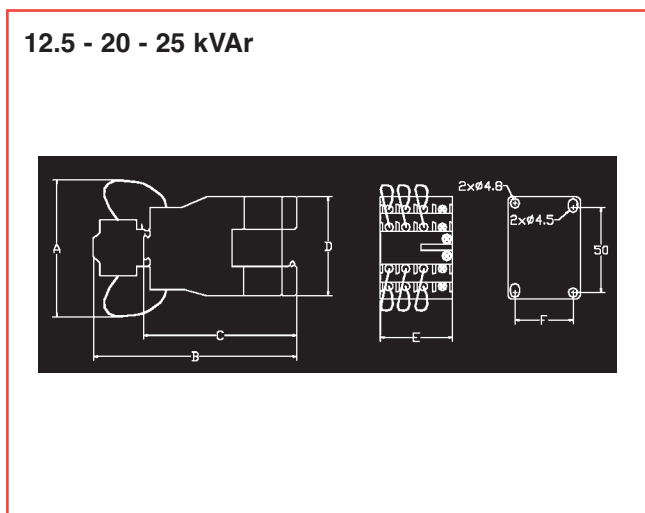
Bobina 230Vac 50/60Hz per tutte le taglie / 230 Vac 50/60Hz coil for all sizes

(1) = temperatura media in 24h come da normativa IEC 70 e 851

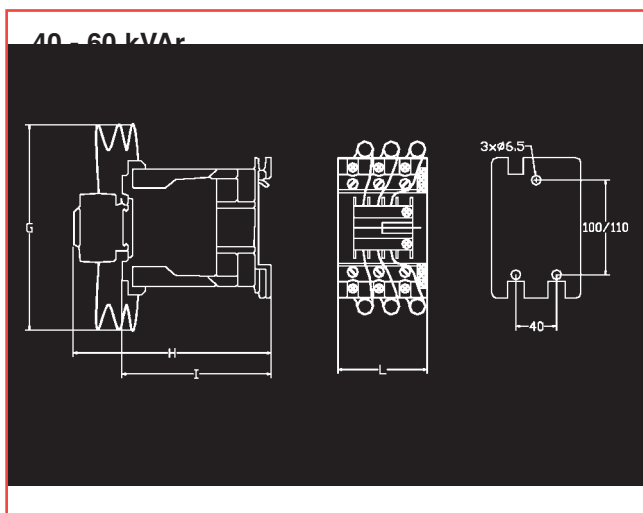
(1) = average temperature over 24h as per standards IEC 70 and 851

Attenzione: I condensatori devono essere completamente scaricati prima dell'eccitazione con i contattori in chiusura (tensione max, ai morsetti < 50V).

Warning: The capacitors must be completely discharged before being energized by closing contacts (max voltage at terminals < 50 V).



	A (mm)	B (mm)	C (mm)	D (mm)	E (mm)	F (mm)
12.5 kVAr	130	117	80	74	45	35
20 kVAr	140	130	93	84	56	40
25 kVAr	140	135	98	84	56	40



	G (mm)	H (mm)	I (mm)	L (mm)
40 kVAr	180	150	114	75
60 kVAr	200	157	125	85

Sezionatori

Isolating switches

Il sistema modulare permette di unire tre sezionatori monofase aggiungendo il polo neutro per ottenere un sistema trifase più neutro a 4 cavi. Per questo essi risultano i più adatti e i più economici per applicazioni quali:

- sezionatori per alimentazioni principali posti tra trasformatori e blindo barre,
- sistemi di distribuzione in corrente alternata o discontinua,
- azionamento motori e inserzione condensatori di rifasamento,
- interruttori di sicurezza per reti in corrente alternata o discontinua.



Modular arrangement also eliminates need for matching standard 3 pole switch to specific installation requirement by adding neutral pole in 3 phase 4 wire AC system or looping poles for DC system. Hence these switches are most suitable & economical switch for all application like:

- Main Service Entrance Switch from Transformers & Busbars,
- AC or DC Power Distribution System,
- Switching & Isolating Motors,
- Switching & Isolating Capacitors,
- Switching & Isolating Industrial Control Equipment,
- AC or DC Safety Switch.

La loro flessibilità di installazione offre numerosi vantaggi per l'uso in quadri di rifasamento o per singoli montaggi. Sono abbastanza compatti da occupare uno spazio limitato ma, al tempo stesso, sono in grado di assicurare un'installazione ottimale di agevole e sicura manutenzione.

Sono stati già impiegati con successo da diverse aziende, diventando scelta esclusiva di ogni utilizzatore, sia nelle centrali di generazione, sia nelle applicazioni civili, nel settore delle comunicazioni o in quello industriale specializzato nell'acciaio, nel chimico, nel cemento, nelle auto, nell'attrezzistica.

La maniglia dei sezionatori ha una prolunga di manovra che può essere adattata alla misura necessaria. Ciò permette il montaggio dello stesso sezionatore in installazioni di diversa profondità, senza aggiunte o modifiche alle chiusure. Il sistema di montaggio a quattro fori sulla porta di chiusura permette di adeguare la posizione angolare della leva indipendentemente dalla modalità di montaggio del sezionatore stesso.

Tali caratteristiche consentono di risparmiare tempo e agevolano la facilità di installazione, oltre a ridurre i costi.

La porta interbloccata impedisce l'apertura sulla posizione ON, evitando all'utilizzatore spiacevoli inconvenienti. Opzionalmente è possibile richiedere la fornitura di tre lucchetti di blocco di manovra. L'utilizzo di un'adeguata guarnizione insieme alla maniglia aumenta la possibilità di ingresso del livello di protezione fino all'IP54.

Their mounting flexibility offers numerous matchless benefits for use in power distribution boards or for mountings. They are compact enough to occupy small panel space yet allowing installation as per convenience and rendering it safe for maintenance.

They have been used successfully in almost every industry, becoming the exclusive choice of every discerning user, be it Power Plants, Building segments, Telecommunication field or industries like Steel, Chemical, Cement, Automobile, Machine Tools etc.

The handle in the switch disconnectors has a telescopic shaft. The handle & shaft assembly adjust to wide depth of the panel so there is no need to place a bracket below the switch while aligning it with enclosure door. It permits installation of the same switch in installations of different depth, without any modification or addition to the enclosures. Four hole handle fixing on the door permits last minute rotation of the switch inside the panel by 90 degrees on either side as per convenience, again without any modification to the door.

These time saving features increase the ease and flexibility of installation and also reduce installation cost.

Door interlocking prevents opening in the ON position, guarding the operator against an accidental mishap. As a standard 3 padlocks are provided in the OFF position to prevent closing the circuit during maintenance work. They can also be provided for the ON position. Using a suitable gasket alongwith handle enhances ingress protection level to IP54.

Caratteristiche

Normative di riferimento	-	IEC 60947 Pt.3 e IS 13947 Pt.3
Tensione nominale (Ue)	V	415
Frequenza nominale	Hz	50 / 60
Grado inquinamento della rete IEC / IC	-	3
Massima temperatura ambiente	°C	55
Grado protezione IP (montato)	-	IP 54
Numero di poli	-	3P / 4P

Common Characteristics

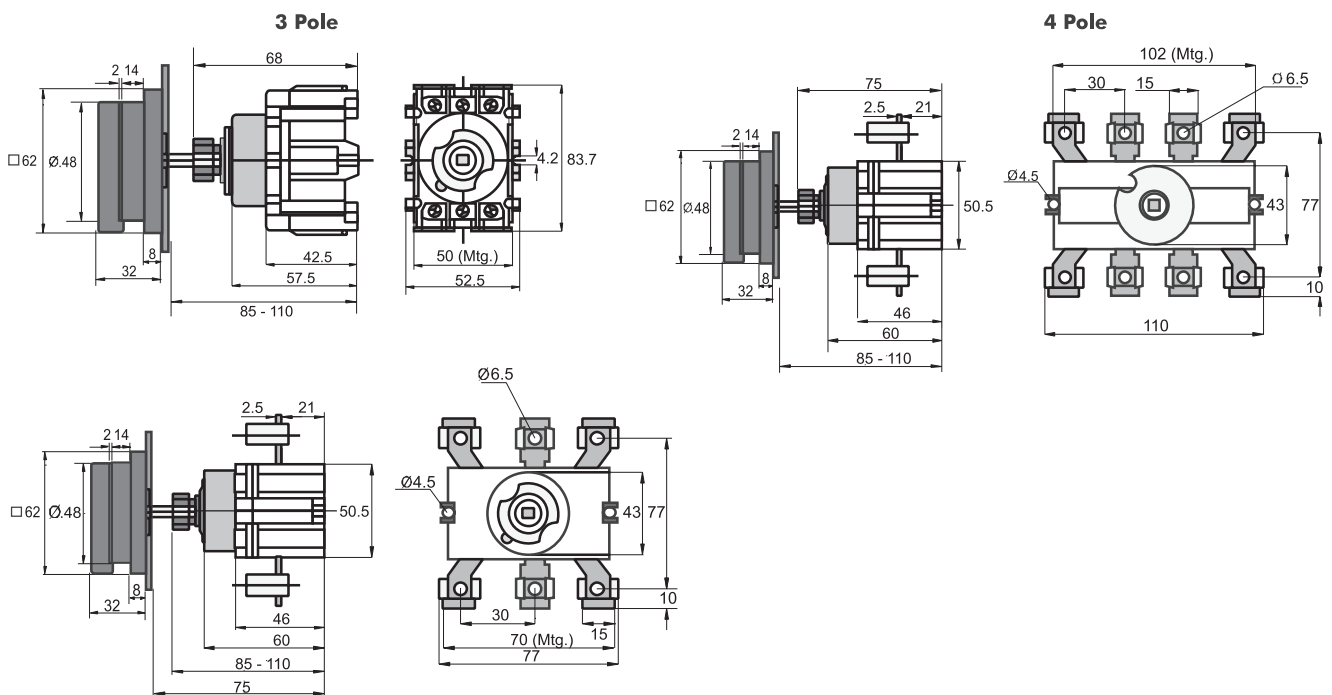
Conformity to Standards	-	IEC 60947 Pt.3 & IS 13947 Pt.3
Rated Operational Voltage (Ue)	V	415
Rated Operational Frequency	Hz	50 / 60
Pollution Degree as per IEC / IC	-	3
Ambient / Cubicle Service Temp.	°C	55
IP Level after mounting	-	IP 54
Number of Poles (4th Pole always 100% rated in 4 Pole switches)	-	3P / 4P

CARATTERISTICHE TECNICHE

TECHNICAL CHARACTERISTICS

Corrente nominale <i>Rated current</i>		40	63	80	125	160
Numero di poli (part. n. 315.99) <i>Number of poles (part. n. 315.99)</i>	3	.0200	.0201	.0202	.0203	.0204
	4	.0597	.0598	.0599	.0600	.0601
Tensione nominale <i>Rated voltage</i>	V	415	415	415	415	415
Massima tensione di funzionamento <i>Max operating voltage</i>	V	690	690	690	690	690
Frequenza nominale <i>Rated frequency</i>	Hz	50/60	50/60	50/60	50/60	50/60
Tensione di isolamento <i>Insulation voltage</i>	V	750	750	750	750	750
Corrente nominale di funzionamento <i>Rated operational current</i>	A	40	63	80	125	160
Potenza reattiva nominale <i>Rated capacitor power</i>	kvar	20	35	45	70	80
Corrente di cortocircuito Icw (1 sec) <i>Rated short time withstand current Icw (1 sec)</i>	kA	1	1	1,5	2,5	5
Numero massimo di manovre <i>Mechanical endurance</i>	cycles	25000	25000	25000	25000	25000
Dimensione cavo <i>Terminals for cable lug size</i>	Sq mm	16	25	25	70	95
Serraggio terminale <i>Tightening torque</i>	Nm	2	2	4	6	6

63A TO 125A (Type D/K)

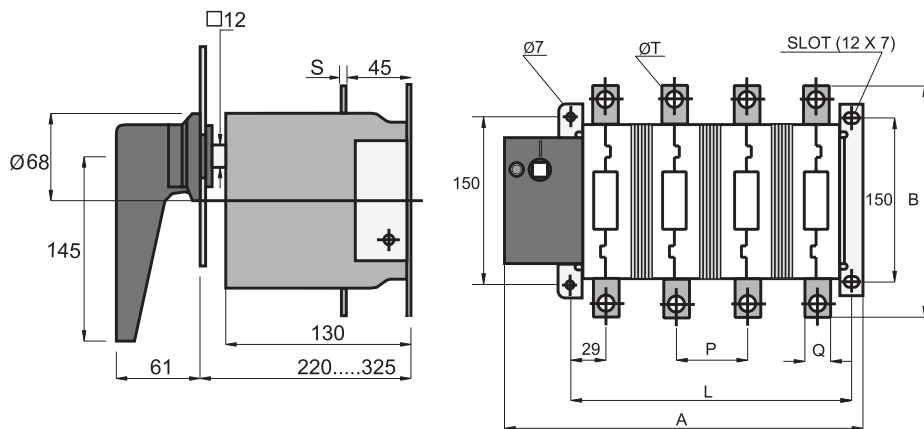


Sezionatori - Isolating switch

CARATTERISTICHE TECNICHE

TECHNICAL CHARACTERISTICS

Corrente nominale <i>Rated current</i>		250	400	630	800
Numero di poli (part. n. 315.99) <i>Number of poles (part. n. 315.99)</i>	3	.0205	.0206	.0207	.0208
	4	.0602	.0603	.0604	.0605
Tensione nominale <i>Rated voltage</i>	V	415	415	415	415
Massima tensione di funzionamento <i>Max operating voltage</i>	V	690	690	690	690
Frequenza nominale <i>Rated frequency</i>	Hz	50/60	50/60	50/60	50/60
Tensione di isolamento <i>Insulation voltage</i>	V	1000	1000	1000	1000
Corrente nominale di funzionamento <i>Rated operational current</i>	A	250	400	630	800
Potenza reattiva nominale <i>Rated capacitor power</i>	kvar	125	200	315	400
Corrente di cortocircuito Icw (1 sec) <i>Rated short time withstand current Icw (1 sec)</i>	kA	8	17	17	17
Numero massimo di manovre <i>Mechanical endurance</i>	cycles	10000	10000	10000	10000
Dimensione cavo <i>Terminals for cable lug size</i>	Sq mm	120	300	400	640
Serraggio terminale <i>Tightening torque</i>	Nm	12	25	45	45



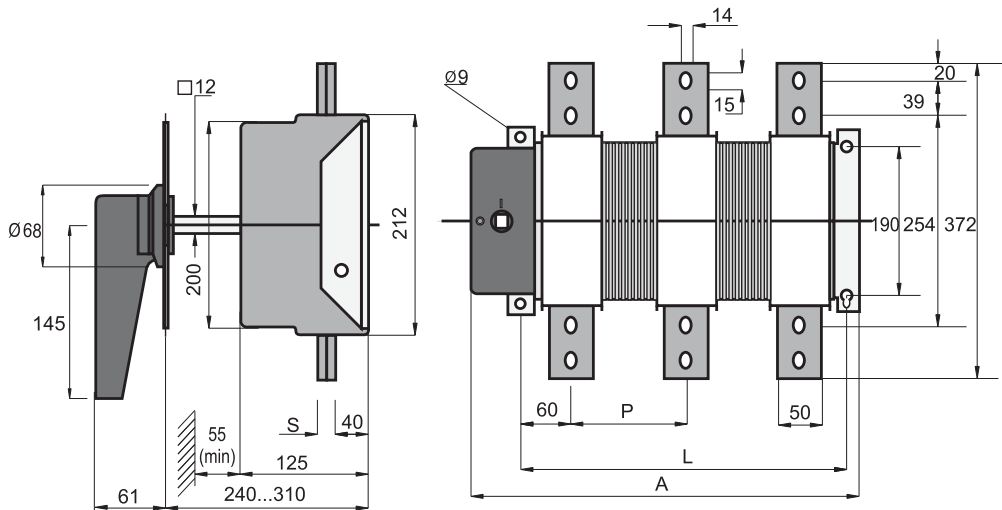
Rating	A		B	L		P	Q	S	T
	3P	4P		3P	4P				
250A	211	257	205	151	197	46	25	4	11
400A	211	257	205	151	197	46	25	4	11
630A	244	306	223	183	245	62	40	5	13,5
800A	260	330	223	199	269	70	40	5	13,5

Sezionatori - Isolating switch

CARATTERISTICHE TECNICHE

TECHNICAL CHARACTERISTICS

Corrente nominale <i>Rated current</i>		1000	1250	1600
Numero di poli (part. n. 315.99) <i>Number of poles (part. n. 315.99)</i>	3	.0209	.0210	.0211
	4	.0606	.0607	.0608
Tensione nominale <i>Rated voltage</i>	V	415	415	415
Massima tensione di funzionamento <i>Max operating voltage</i>	V	690	690	690
Frequenza nominale <i>Rated frequency</i>	Hz	50/60	50/60	50/60
Tensione di isolamento <i>Insulation voltage</i>	V	1000	1000	1000
Corrente nominale di funzionamento <i>Rated operational current</i>	A	1000	1250	1600
Potenza reattiva nominale <i>Rated capacitor power</i>	kvar	500	630	800
Corrente di cortocircuito I _{cw} (1 sec) <i>Rated short time withstand current I_{cw} (1 sec)</i>	kA	50	50	50
Numero massimo di manovre <i>Mechanical endurance</i>	cycles	10000	10000	10000
Dimensione cavo <i>Terminals for cable lug size</i>	Sq mm	–	–	–
Serraggio terminale <i>Tightening torque</i>	Nm	70	70	70



Rating	A		L		P	S
	3P	4P	3P	4P		
1000A	343	423	278	358	80	12
1250A	343	423	278	358	80	12
1600A	461	600	396	535	139	16

Note di riferimento - Avvertenze

I condensatori e le apparecchiature automatiche di rifasamento devono essere installati in ambiente ben areato.

L'aria deve poter circolare liberamente attraverso le fessure di ventilazione.

La temperatura ambiente deve essere contenuta e conforme a quanto specificato dalla normativa CEI EN 60831-1/2.

Quando nell'impianto da rifasare siano presenti sistemi di conversione statica CA/CC, ad esempio per l'azionamento di motori in corrente continua, gruppi di continuità, ecc., questi generano correnti armoniche della fondamentale che possono determinare sovraccarichi sia di corrente che di tensione inammissibili per i condensatori.

DUCATI energia è in grado di fornire apparecchiature adeguatamente protette adatte ad essere utilizzate in questi impianti oltre che sistemi per l'eliminazione delle componenti armoniche.

Quando i condensatori vengono utilizzati in apparecchiature automatiche, avere cura di verificare che i tempi di intervento del regolatore siano superiori al tempo di scarica dei condensatori. In caso contrario prevedere adatte resistenze di scarica.

Evitare l'uso di collegamenti rigidi per i condensatori cilindrici in modo che l'intervento del dispositivo a sovrappressione non sia impedito. Per lo stesso motivo lasciare almeno 3 cm fra i terminali e qualsiasi superficie al di sopra del condensatore superiore.

Per le apparecchiature automatiche controllare l'integrità dei resistori di precarica ogni 10.000 manovre o almeno una volta all'anno.

Pianificare la sostituzione dei contattori ogni 100.000 manovre.

La garanzia decade per gli inconvenienti derivanti da funzionamento:

- In presenza di eccessivi sovraccarichi armonici ($>1.3 I_n$, $>1.1 U_n$).
- Contatti elettrici dei contattori usurati o resistori di precarica interrotti.

Reference Notes - Warnings

The capacitors and the automatic power factor correction equipment must be installed in well-ventilated areas.

The air should be able to circulate freely through the air vents. The ambient temperature must comply with EN 60831-1/2 standards.

When the system subject to power factor correction has AC/DC static conversion systems (e.g. for the operation of DC motors, uninterrupted power systems, etc.), harmonic currents are generated and may cause either current or voltage overloads which the capacitors are unable to withstand.

DUCATI energia can provide properly protected equipment suitable for use in such systems as well as filter systems designed to eliminate harmonic components.

When the capacitors are used in automatic equipment, be sure to check that the regulator response time is greater than the capacitor discharge time. If this is not the case, suitable discharge resistors should be installed.

The use of rigid connections should be avoided with cylindrical capacitors in order to avoid blocking the intervention of the overpressure device. For this reason at least 3 cm should be left between the terminals and any surface above the upper capacitor.

In the automatic equipment the integrity of the pre-charging resistors should be checked every 10.000 operations or at least once a year.

Plan to replace the contactors every 100.000 operations.

The guarantee does not cover problems arising from operation:

- in the presence of excessive harmonic overloads ($>1.3 I_n$, $>1.1 U_n$.)*
- Contactors with worn-out electrical contacts or interrupted pre-charging resistors.*

CRITERIO DI SCELTA DELLE APPARECCHIATURE AUTOMATICHE IN FUNZIONE DELLE CONDIZIONI IMPIANTISTICHE

Determinata la potenza massima necessaria tramite le indicazioni dei paragrafi precedenti, la scelta della tipologia dell'apparecchiatura da adottare deve essere fatta in base alle condizioni della rete elettrica e alle tipologie del carico presenti.

La tabella di scelta seguente, realizzata in base a considerazioni impiantistiche di carattere generale (pertanto non può essere utilizzata a fini di progettazione), vuole essere **una indicazione del sistema di rifasamento** generalmente adatto alle condizioni più frequenti: impianti elettrici con tensione di rete 400V - 50Hz caratterizzati dalla presenza di carichi distorti con spettro composto da armoniche di 5°, 7°, 11° e 13° ordine.

CRITERIA FOR CHOOSING AUTOMATIC EQUIPMENT ACCORDING TO NETWORK CONDITIONS

Once the maximum necessary power has been determined as directed in the previous sections, the choice of which type of equipment to adopt must be based on the conditions of the electrical network and the types of loads present.

The selection table below, drawn up on the basis of general plant characteristics (and thus not usable for planning purposes), aims to provide **an indication of the power factor correction system** generally suited to the most frequently encountered conditions; electrical systems with mains voltage of 400V-50Hz, characterized by the presence of distorting loads with a spectrum composed of 5th, 7th, 11th and 13th harmonics.

	THD < 12% (THD _{I(MAXC)} < 50%)	THD < 20% (THD _{I(MAXC)} < 70%)	THD < 27% (THD _{I(MAXC)} < 85%)	THD < 80% (THD _{I(MAXC)} < 95%)	THD < 100% (THD _{I(MAXC)} < 100%)	Fotovoltaico
DUCATI 18-M (5 - 17,5kVAr)	OK	NO	NO	NO	NO	NO
DUCATI 200-M (20 - 200kVAr)	Un = 415V	Un = 450V	Un = 525V	NO	NO	Un = 450V o 525V
DUCATI 400-M (220 - 400kVAr)	Un = 415V	Un = 450V	Un = 525V	NO	NO	Un = 450V o 525V
DUCATI 1600R (240 - 1600kVAr)	Un = 415V	Un = 450V	Un = 525V	NO	NO	Un = 450V o 525V
DUCATI 170-ML (25,5 - 170kVAr)	OK	OK	OK	OK	NO	OK
DUCATI 1000-RL (150 - 1000kVAr)	OK	OK	OK	OK	NO	OK
DUCATI 1000-RL/HP (150 - 1000kVAr)	OK	OK	OK	OK	OK	OK

- **THD_I**: Total Harmonics Distorsion della corrente in rete. In assenza di una misura che possa fornire tale dato, esso si può stimare moltiplicando il rapporto tra potenza apparente dei carichi distorti e potenza apparente totale dell'impianto per il coefficiente 30 (NB: tale assunzione è puramente indicativa e tiene conto di carichi mediamente distorti con spettro composto da armoniche di 5° e 7° ordine).

- **THD_{I(MAXC)}**: Total Harmonics Distorsion della corrente massima accettata sui condensatori.

Nel caso in cui vi siano dei carichi distorti di potenza complessiva superiore al 25% della potenza apparente disponibile, si consiglia sempre l'utilizzo di apparecchiature di rifasamento dotate di reattanze, al fine di non amplificare le correnti armoniche presenti nell'impianto e per contenere l'inquinamento elettromagnetico in bassa frequenza.

Occorre inoltre sempre verificare che non vi siano armoniche significative in prossimità della frequenza di risonanza parallelo tra la capacità equivalente dei condensatori e l'induttanza equivalente dell'impianto (di solito approssimabile all'induttanza equivalente del trasformatore) calcolabile nel modo indicato al paragrafo "L'effetto delle Armoniche negli Impianti Elettrici".

- **THD_I**: Total Harmonics Distortion of the current in the network. If no measurement of this parameter is available, it can be estimated by multiplying the ratio between the apparent power of the distorting loads and the total apparent power of the system by the coefficient 30 (NB: this method will provide only an approximate value and is based on an assumption of averagely distorting loads with a spectrum composed of 5th and 7th harmonics).

- **THD_{I(MAXC)}**: Total Harmonics Distortion of the max current accepted on the capacitors.

In cases where the distorting loads represent an overall power exceeding 25% of the available apparent power, it is always recommended to use power factor correction equipment with reactors to avoid amplifying the harmonic currents present in the network and to limit low-frequency electromagnetic pollution.

Moreover, it must **always be verified** that there are no significant harmonics in proximity to the frequency of parallel resonance between the equivalent capacitance of the capacitors and equivalent inductance of the plant (usually estimated as the equivalent inductance of the transformer), which may be calculated as described in the section "The Effect of Harmonics in Electrical Systems".

**CONVERSIONE POTENZA NOMINALE
IN POTENZA RESA A 400V**

**RATED POWER TO CONVERSION
TO REAL OUTPUT POWER AT 400V**

kVAR	Qn	Qr
	415	400
	1,5	1,4
	1,67	1,6
	2,5	2,3
	3,33	3,1
	4,17	3,9
	5	4,6
	6,66	6,2
	7,5	7,0
	8,33	7,7
	10	9,3
	12,5	11,6
	15	13,9
	20	18,6
	25	23,2
	30	27,9
	40	37,2
	50	46,5
	60	55,7

kVAR	Qn	Qr
	450	400
	1,5	1,2
	1,67	1,3
	2,5	2,0
	3,33	2,6
	4,17	3,3
	5	4,0
	6,66	5,3
	7,5	5,9
	8,33	6,6
	10	7,9
	12,5	9,9
	15	11,9
	20	15,8
	25	19,8
	30	23,7
	40	31,6
	50	39,5
	60	47,4

kVAR	Qn	Qr
	525	400
	1,5	0,9
	1,67	1,0
	2,5	1,5
	3,33	1,9
	4,17	2,4
	5	2,9
	6,66	3,9
	7,5	4,4
	8,33	4,8
	10	5,8
	12,5	7,3
	15	8,7
	20	11,6
	25	14,5
	30	17,4
	40	23,2
	50	29,0
	60	34,8

**Legenda definizioni apparecchiature
Key to equipment definitions**

DUCATI X nnnn YZW

X = tipo di funzionamento:
X = type of operation:

niente = apparecchiature automatica
no indication = automatic equipment
F = rifasamento fisso – F = fixed power factor correction
C = cassetto / chassis – C = chassis

nnnn = potenza massima:
nnnn = maximum power:

cifra che esprime la potenza massima in kVAR di quella serie
digits expressing the maximum power in kVAR of that particular series

Y = tipo di modularità:
Y = type of modular configuration:

R = modularità con rack – R = rack-type
M = modularità con moduli – M = modules

Z = tipo di realizzazione:
Z = type of construction:

niente = senza induttanze
no indication = without reactors
L = con induttanze di blocco armonico – L = with harmonic filter reactors
B = trifase con connessione a sbarre – B = three-phase capacitors with bus bar

W = tipo di condensatore
W = type of capacitor

niente = condensatore monofase
no indication = single-phase capacitor
T = condensatore trifase – T = three-phase capacitor



DUCATI energia
HISTORY DRIVES THE FUTURE

Via M.E. Lepido, 182 - 40132 Bologna - Italy
Tel. +39 051 6411511 - Fax +39 051 402040
www.ducatienergia.com - E-mail: commri@ducatienergia.com