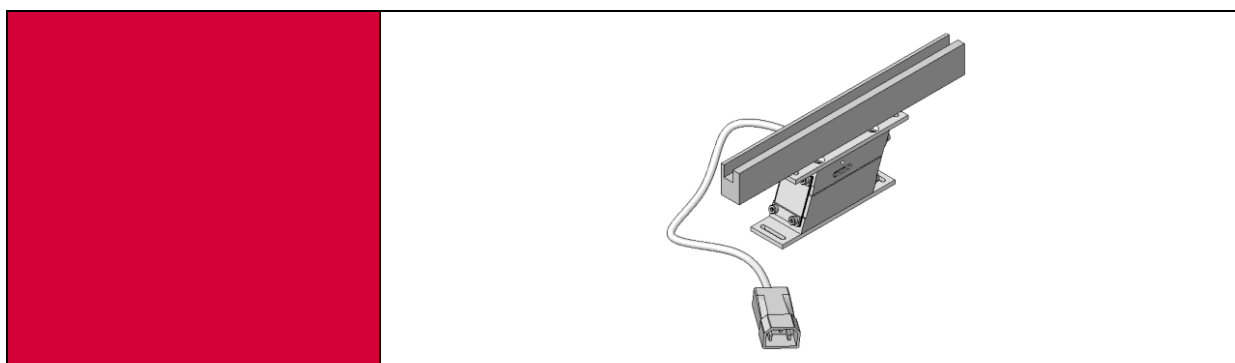


Vibreux linéaire LF9 / LF11



Traduction des instructions d'utilisation et d'installation

Copyright by Afag GmbH

Ce manuel d'utilisation est valable pour les modèles :

Type		Numéro de commande	
Vibreur linéaire	LF9	230 V / 50 Hz	15105783
		115 V / 60 Hz	15068632
Vibreur linéaire	LF11	230 V / 50 Hz	11005757

Version de cette documentation :

BA_LF9-11_R04.0_FR.docx

Version :

R04.0

Date :

27/07/2017

Tableau des matières:

1	Consignes de sécurité	4
1.1	<i>Symboles et consignes</i>	4
1.2	<i>Consignes de sécurité fondamentales.....</i>	5
1.3	<i>Utilisation conforme</i>	5
2	Description de l'appareil.....	6
2.1	<i>Généralités.....</i>	6
2.2	<i>Functional description.....</i>	6
2.3	<i>Caractéristiques techniques.....</i>	8
3	Instructions de montage	10
3.1	<i>Transport</i>	10
3.2	<i>Montage de l'appareil</i>	10
3.3	<i>Montage du rail de convoyage</i>	11
3.4	<i>Alimentation électrique</i>	12
4	Manuel d'utilisation	13
4.1	<i>Corrélations entre la vitesse de transport et les blocs-ressorts du LF.....</i>	13
4.2	<i>Réglage de l'espace entre le rail vibrant et la base du socle</i>	14
4.3	<i>Mode de fonctionnement normal.....</i>	14
4.4	<i>Couples.....</i>	15
5	Instructions de maintenance	16
5.1	<i>Panne et dépannage.....</i>	16
5.2	<i>Remplacement des ressorts, resp. blocs-ressorts</i>	18
5.3	<i>Remplacement de la bobine magnétique</i>	20
5.4	<i>Réglage de l'entrefer.....</i>	22
5.5	<i>Pièces d'usure et de rechange.....</i>	23
6	Accessoires	24
6.1	<i>Composants</i>	24
6.2	<i>Appareil de commande.....</i>	24
6.3	<i>Adresse de commande.....</i>	25
7	Traitement des déchets.....	25

1 Consignes de sécurité



1.1 Symboles et consignes


Symbole: montage et mise en service par un personnel qualifié et conformément à la notice technique.

Veillez respecter les explications ci-dessous concernant les symboles et consignes de danger. Elles vont du danger mortel à la simple consigne et sont conformes à la norme **ISO 3864-2**.

 DANGER	
	<p>Ce symbole indique qu'un danger mortel est imminent.</p> <p>En ne tenant pas compte de l'information, l'utilisateur met en danger sa vie ou risque d'avoir un accident pouvant entraîner une grave invalidité.</p>

 MISE EN GARDE	
	<p>Ce symbole indique qu'il convient de faire attention lors de la manipulation car la situation pourrait devenir dangereuse.</p> <p>En ne tenant pas compte de l'information, l'utilisateur met en danger sa vie ou risque d'avoir un accident pouvant entraîner une grave invalidité.</p>

 PRUDENCE	
	<p>Ce symbole indique qu'il convient de faire attention lors de la manipulation car la situation pourrait devenir dangereuse.</p> <p>En ne tenant pas compte de l'information, l'utilisateur s'expose à un danger pouvant entraîner de légères blessures voire des blessures moyennement graves.</p>

INDICATION	
	<p>Ce symbole renvoie à des informations générales ou utiles ainsi qu'à des consignes de travail qui n'ont aucune incidence sur la sécurité ou la santé de l'utilisateur</p>

1.2 Consignes de sécurité fondamentales

Le présent manuel d'utilisation sert de base à un emploi et une exploitation conformes aux prescriptions de sécurité du vibreur linéaire. Ce manuel d'utilisation et notamment les consignes de sécurité qu'il contient, doivent être respectés par toutes les personnes effectuant des travaux sur ou avec le vibreur linéaire. Il convient en outre de respecter les règles et prescriptions en matière de prévention des accidents applicables sur le lieu d'installation.

Le présent manuel doit toujours se trouver sur le lieu d'utilisation du vibreur linéaire.

1.3 Utilisation conforme

Les convoyeurs linéaires sont conçus pour le transport de pièces à usiner de différentes tailles, formes et compositions.

Pour être acheminées sans problèmes, les pièces à usiner doivent impérativement être :

- exemptes d'huile, de graisse et de bavures
- non collantes
- non chargées statiquement
- non magnétiques (ne doivent présenter aucun magnétisme propre)
- exemptes d'encrassement et ne présenter aucune impureté
- et les pièces en caoutchouc peuvent être talquées

2 Description de l'appareil

2.1 Généralités

En association avec un rail de transport, le LF sert à transporter des pièces en vrac.

Le LF ne peut être utilisé qu'en association avec la commande Afag adaptée. Cette combinaison garantit un comportement de marche optimal.

Le LF est à fixer sur un support de dimensions appropriées en ce qui concerne la masse. Ainsi il est possible d'éviter une perte de vibrations.

2.2 Functional description

Le LF est un appareil qui convertit des vibrations électromagnétiques pour les utiliser à transporter des pièces à alimenter.

La construction de base d'un LF repose sur les éléments suivants :

(reg. Figure 1)

- 1 Pièces à transporter
- 2 Rail d'alimentation des pièces
- 3 Ressorts à lames
- 4 Sens du marche
- α Angle de propulsion
- β Angle d'inclinaison des ressorts à lames

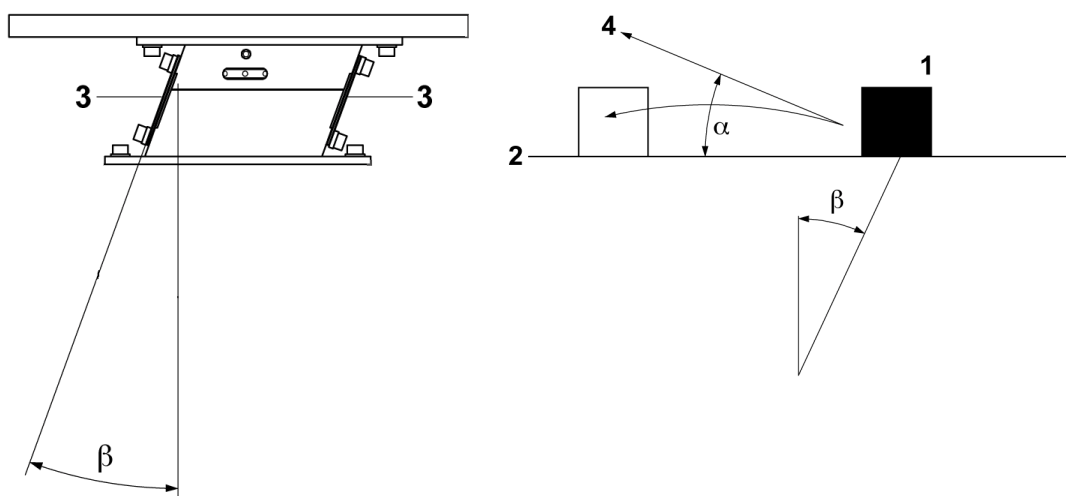


Figure 1

La bobine magnétique, reliée au socle, produit une énergie qui attire, resp. relâche, l'armature en fonction de la fréquence de vibrations du courant électrique.

L'armature étant également reliée au rail vibrant, celui-ci effectue le même mouvement. Conditionnées par l'angle d'inclinaison des ressorts à lames, les pièces à transporter sautillent à chaque vibration et sont projetées verticalement dans la direction des ressorts à lames.

Avec une période de courant alternative de 50 Hz, l'aimant atteint deux fois sa force de traction maximale, celle-ci étant indépendante de la direction du flux du courant. L'aimant produit ainsi une fréquence de vibrations de 100 Hz. La vibration de 100 Hz est nécessaire pour assurer le transport optimal des pièces – légères ou petites – à alimenter.

Pour des pièces plus lourdes ou plus grandes, il faut utiliser une fréquence de vibrations de 50 Hz. A cet effet, on interrompt une demi-onde du courant électrique.

2.3 Caractéristiques techniques

Figure 2: Fiche cotée LF11

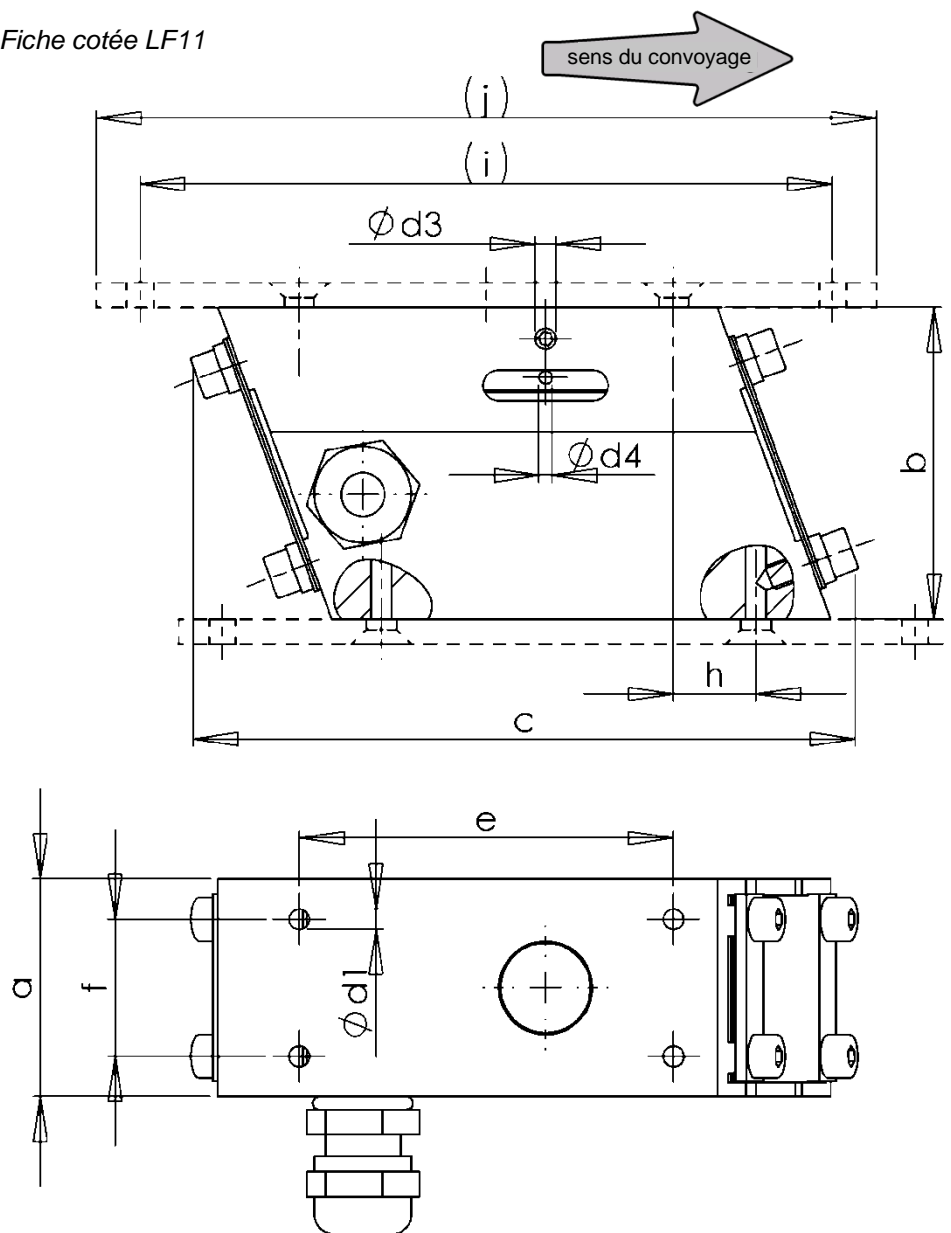


Figure 3 Fiche cotée LF9

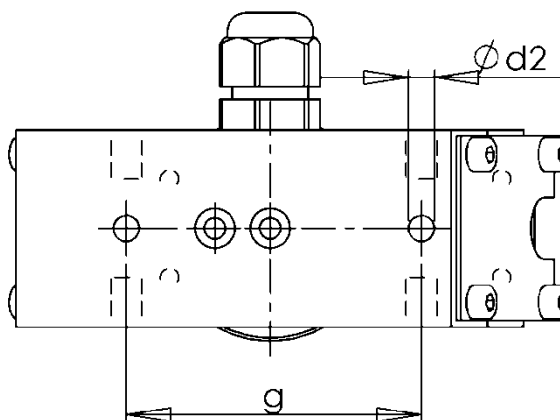




Tableau 1: Caractéristiques techniques

Description		Unités	LF11	LF9
Dimensions	a	[mm]	35	32
	b	[mm]	50	39
	c	[mm]	106,15	89
	d1	-	M4	M4
	d2	-	-	M5
	d3	[mm]	3,3	-
	d4	[mm]	2,1	-
	e	[mm]	60	54
	f	[mm]	22	16
	g	[mm]	-	48
	h	[mm]	13,2	7
	(i)	[mm]	115	88
(j)	[mm]	125	100	
Tension de service		[VAC]	230	230 / 115
Fréquence du réseau		[Hz]	50	50 / 60
Type de protection		[IP]	54	40
Fréquence d'oscillation (onde pleine)		[1/min]	6000	6000 / 7200
Fréquence d'oscillation (demi-onde)		[1/min]	3000	-
Poids (LF seulement)		[kg]	0,95	0,75
Epaisseur ressort (standart)		[mm]	0,5	0,7
Entrefer		[mm]	0,2-0,4	
Puissance magnétique		[VA]	2	0,8
Conditions environnementales pour le fonctionnement : Plage de température		[C°]	-10 á +45	
Hygrométrie relative (sans condensateur)		[%]	0-95	
Conditions environnementales pour les paliers : Plage de température		[C°]	-10 á +45	
Hygrométrie relative (avec condensateur)		[%]	0-95	
Emission sonore: niveau sonore continu (sans marchandise à transporter)		[dB]	<70	
Hauteur de mesure / distance de mesure		[m]	1,6 / 1	
Sens de mesure par rapport à la source sonore		[°]	90	
Méthode de mesure		-	Pondération A	

3 Instructions de montage

3.1 Transport

 MISE EN GARDE	
	<p>Toute utilisation non conforme d'outils de transport (chariots de manutention, ponts roulants, outils auxiliaires, dispositifs de levage etc.) peut entraîner des contusions et blessures. Consignes à respecter :</p> <ul style="list-style-type: none"> - respecter les instructions de transport et de montage - Utiliser les outils de transport de façon conforme

 PRUDENCE	
	<p>Pour le transport, prière de saisir le LF par le socle. Le rail de transport ne se prête pas à cet usage</p>

3.2 Montage de l'appareil

Le LF se fixe aux fondations à l'aide des trous situés au fond de ce dernier. Le modèle LF9 se fixe à l'aide de 2 vis. Les plaques de fixation disponibles en option permettent une fixation depuis le dessus (reg. chapitre 6.1 Composants).

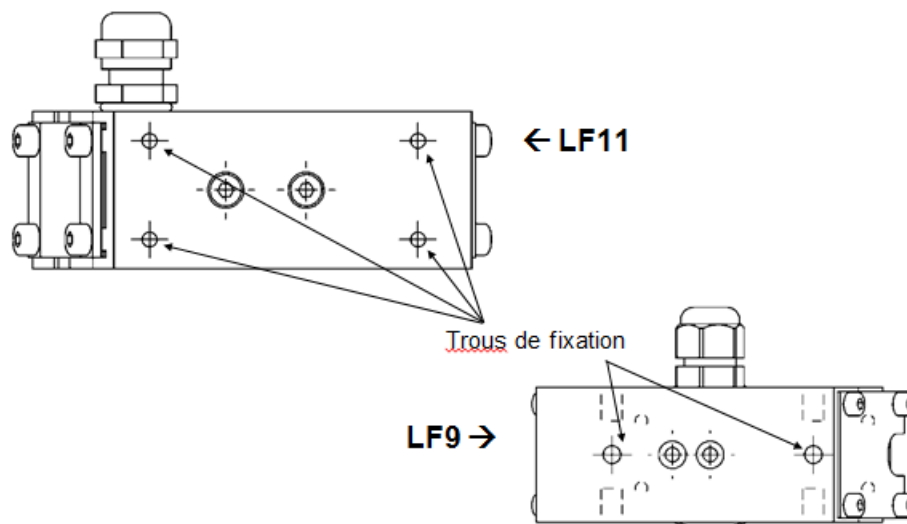


Figure 4

Lors de son utilisation, le convoyeur linéaire doit toujours être monté sur une structure suffisamment dimensionnée en terme de masse. Cette structure inférieure ne doit pas osciller (construction en plaques ou en bloc) de manière à pouvoir absorber les forces oscillantes entrantes.

Des profilés en porte à faux doivent être renforcés par une plaque de base sur laquelle le convoyeur linéaire est fixé. Il convient d'utiliser une plaque en acier d'une épaisseur minimale de 20 mm et d'une largeur supérieure à 120 mm.

L'adaptation de la hauteur s'effectue à l'aide de sous-oeuvres appropriés. Pour les ensembles de stations complètes en relation avec les convoyeurs hélicoïdaux afag, vous disposez de composants standard afag.

Lors du montage du convoyeur linéaire, veiller à ce que le socle repose à l'horizontale ou à ce qu'il soit légèrement incliné vers l'avant ($1,5 - 2^\circ$) dans le sens de convoyage.

3.3 Montage du rail de convoyage

Pour obtenir un transport optimal, les conditions suivantes doivent être remplies:

1. Le rail de transport et le LF doivent être adaptés l'un sur l'autre.
2. Construction rigide du rail de transport.
3. La longueur du rail de convoyage ne doit pas excéder la longueur maximale admise (reg. 2.3 Caractéristiques techniques
4.)
5. Selon les pièces à transporter, un maximum de 2 supports de ressorts supplémentaires sont nécessaires.
6. Le poids du rail (pièces incluses) ne doit pas dépasser la limite fixée (reg. 2.3 Caractéristiques techniques
7.)
8. Orienter le rail de façon à ce qu'il soit approximativement symétrique à la plaque intermédiaire du convoyeur linéaire. La vitesse de convoyage peut être augmentée en inclinant le rail dans le sens de défilement de $1,5 - 2^\circ$.

Pour relier le rail de convoyage au convoyeur oscillant, vous disposez sur l'ensemble des modèles LF de quatre trous situés sur la face supérieure de l'entraînement. (reg. chapitre 2.3 Caractéristiques techniques

)

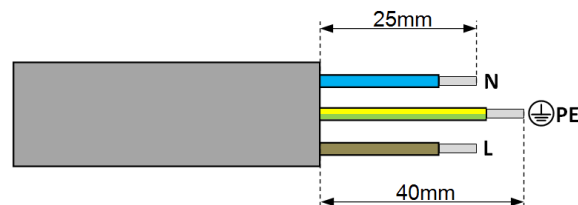
3.4 Alimentation électrique

 MISE EN GARDE	
	<ul style="list-style-type: none"> ▪ Seul un personnel habilité et formé est autorisé à effectuer des travaux sur les dispositifs d'alimentation électrique. ▪ L'alimentation réseau sur le lieu d'installation doit être assurée par un disjoncteur de protection FI. ▪ Le convoyeur hélicoïdal doit uniquement être alimenté par la tension indiquée sur la plaque signalétique.

La commande des convoyeurs linéaires peut s'effectuer à l'aide de commande IRG1-S. Il est également possible de faire appel à la commande MSG801 ou MSG802. Veuillez noter que les commandes MSG nécessitent un connecteur mâle CEE supplémentaire (Numéro de commande : 11006982).

Seul un personnel formé est habilité à effectuer des travaux de montage.

Figure 5: La fin du câble du connecteur adaptateur



4 Manuel d'utilisation

4.1 Corrélations entre la vitesse de transport et les blocs-ressorts du LF

(Reg. Figure 6)

Le base vibrante LF et le rail de transport (si livrés par Afag GmbH SA) sont toujours réglés selon la configuration de base. Cela signifie que tous les éléments de vibration sont soigneusement ajustés.

Les facteurs suivants influencent néanmoins la composition LF-rail de transport:

- La nature des pièces à transporter (taille, poids, forme, matière et qualité)
- La performance de transport
- Le support de fixation
- Environnement (d'autres éléments vibrants à influence négative sont présents)

Procédure à suivre pour le réglage du système de vibration:

 MISE EN GARDE	
	Débrancher l'appareil avant de procéder aux prochaines manipulations!

1. Vérifier les réglages de la commande (reg. manuel d'utilisation de la commande).
2. Vérifier si toutes les vis de fixation et ressorts sont bien serrées.
3. Vérifier l'exactitude du type et de la fréquence de la bobine. (reg. chapitre 2.3)
4. Vérifier l'entrefer de la bobine magnétique et procéder éventuellement au réglage. (reg. Chapitre 5.4)
5. Brancher le LF, à l'aide du régulateur de la commande, varier la vitesse de transport.
6. Il conviendra, selon le type de marchandise à transporter, d'incorporer des ressorts supplémentaires ou d'en retirer (reg. Chapitre 5.2).

4.2 Réglage de l'espace entre le rail vibrant et la base du socle

Il est nécessaire de procéder à ce réglage lorsque:

- Tous les blocs-ressorts ont été remplacés, resp. nouvellement composés.
- Le LF a été démonté.

 MISE EN GARDE	
	Débrancher l'appareil avant de procéder aux prochaines manipulations!

1. Desserrer légèrement les vis (1) des blocs-ressorts.
2. Veiller à ce que le rail oscillant soit parallèle au socle de montage. Contrôler la cote **X**.
3. Resserrer les vis (1) des blocs-ressorts.
4. Vérifier l'entrefer et, le cas échéant, procéder au réglage. (reg. Chapitre 5.4).

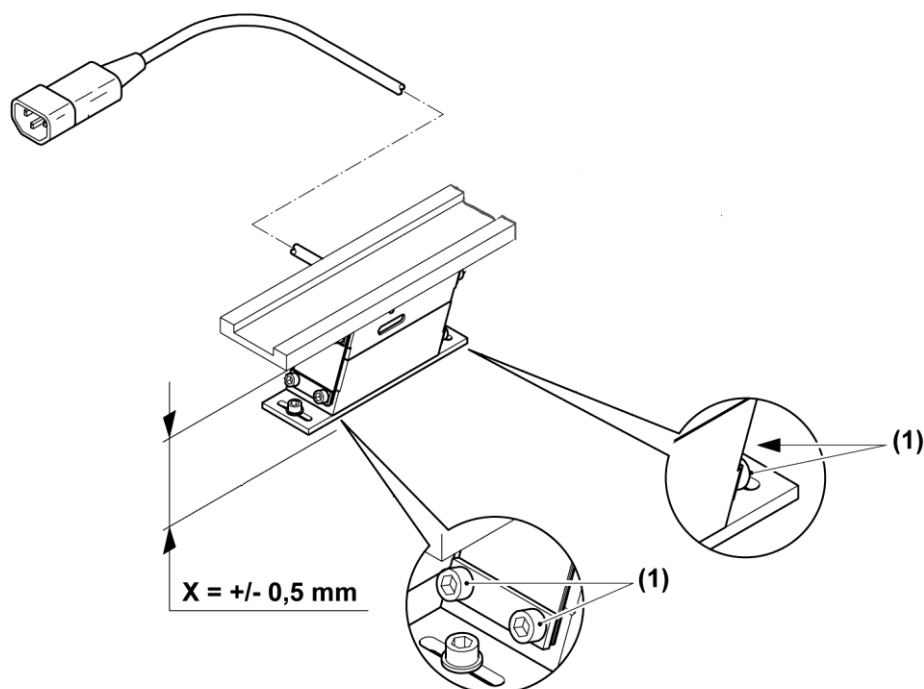


Figure 6

4.3 Mode de fonctionnement normal

La commande une fois activée, aucun réglage supplémentaire n'est nécessaire en mode de fonctionnement normal.

4.4 Couples

Couple de serrage M_{Sp} en Nm pour les vis sans tête avec filetage métrique ISO et ap-puis-tête généralement selon la norme DIN 912 et DIN 931:

vis	Tightening torques M_{Sp} in Nm		
	classe de résistance 8.8	classe de résistance 10.9	classe de résistance 12.9
M4	2,8	4,1	4,8
M5	5,5	8,1	9,5
M6	9,5	14,0	16,5
(M7)	15,5	23,0	27,0
M8	23,0	34,0	40,0
M10	46,0	68,0	79,0
M12	79,0	117,0	135,0
M14	125,0	185,0	215,0
M16	195,0	280,0	330,0
M18	280,0	390,0	460,0
M20	390,0	560,0	650,0
M22	530,0	750,0	880,0
M24	670,0	960,0	1120,0
M27	1000,0	1400,0	1650,0
M30	1350,0	1900,0	2250,0

Par: Dubbel (18e édition), page G175

5 Instructions de maintenance

MISE EN GARDE



L'équipement électrique du convoyeur linéaire doit faire l'objet de contrôles réguliers. Les connexions lâches, les câbles fondus ou ayant subi d'autres dommages doivent immédiatement être éliminés !

INDICATION



Vérifier que les vis visibles soient bien resserrées.

5.1 Panne et dépannage

MISE EN GARDE



Les travaux sur les parties électriques doivent être effectués par technicien qualifié!

MISE EN GARDE



Débrancher l'appareil avant de procéder aux prochaines manipulations!

Les pannes dues à des pièces défectueuses ne peuvent être éliminées qu'en remplaçant celles-ci

INDICATION



Les pièces défectueuses sont impérativement à remplacer par des pièces d'origine Afag.

Le LF enclenché ne fonctionne pas	
Cause de la panne°	Dépannage
L'appareil n'est pas branché	Brancher l'appareil
Le câble de connexion entre le LF et la commande n'est pas branché	Actionner le bouton de réglage sur position
Le bouton de réglage de la commande est sur „0“	Actionner le bouton de réglage sur position
Le fusible de la commande est défectueux	Remplacer le fusible
Après un certain temps, le LF ne donne pas on plein rendement	
Cause de la panne°	Dépannage
Des vis de fixation des blocs/ressorts sont desserrées	Resserrer les vis
L'espace entre la bobine magnétique et la vis culasse est déréglé	Régler l'espace (reg. Chapitre 5.4)
Rupture des ressorts	Remplacer les ressorts défectueux (reg. Chapitre 5.2)
Le bouton de Réglage de la commande est déréglé	Régler le bouton
Le LF émet des bruits importants	
Cause de la panne°	Dépannage
La bobine magnétique, est mal fixée	Resserrer les vis (reg. Chapitre 5.3)
La vitesse de transport ne fonctionne pas correctement	
Cause de la panne°	Dépannage
Potentiomètre défectueux	Remplacer le potentiomètre (reg. „manual de service de la commande “)

5.2 Remplacement des ressorts, resp. blocs-ressorts

(reg. Figure 7)

Cette procédure est nécessaire lorsque:

- Le comportement de marche du LF a changé
- Il y a rupture de ressort

MISE EN GARDE



Débrancher l'appareil avant de procéder aux prochaines manipulations!

INDICATION



Les blocs-ressorts doivent toujours être composés des mêmes ressorts!

Vous trouverez la section transversale des ressorts adaptés sous chapitre 2.3.

1. Desserrer les vis (1) du rail vibrant (2) et du socle (3) et les retirer avec les plaquettes (4)
2. Retirer les ressorts (5) et les remplacer par un nouveau bloc-ressorts.

INDICATION



Dans la mesure où il y a rupture de ressorts, le nombre et l'épaisseur des ressorts doit correspondre à l'ancien bloc-ressort.

3. Resserrer les vis (1)
4. Assurer la parallélité entre le rail vibrant et la base du socle. (reg. chapitre 4.2)
5. Contrôler l'entrefer et, le cas échéant, procéder au réglage. (reg. chapitre 5.4)
6. Procéder à l'essai.

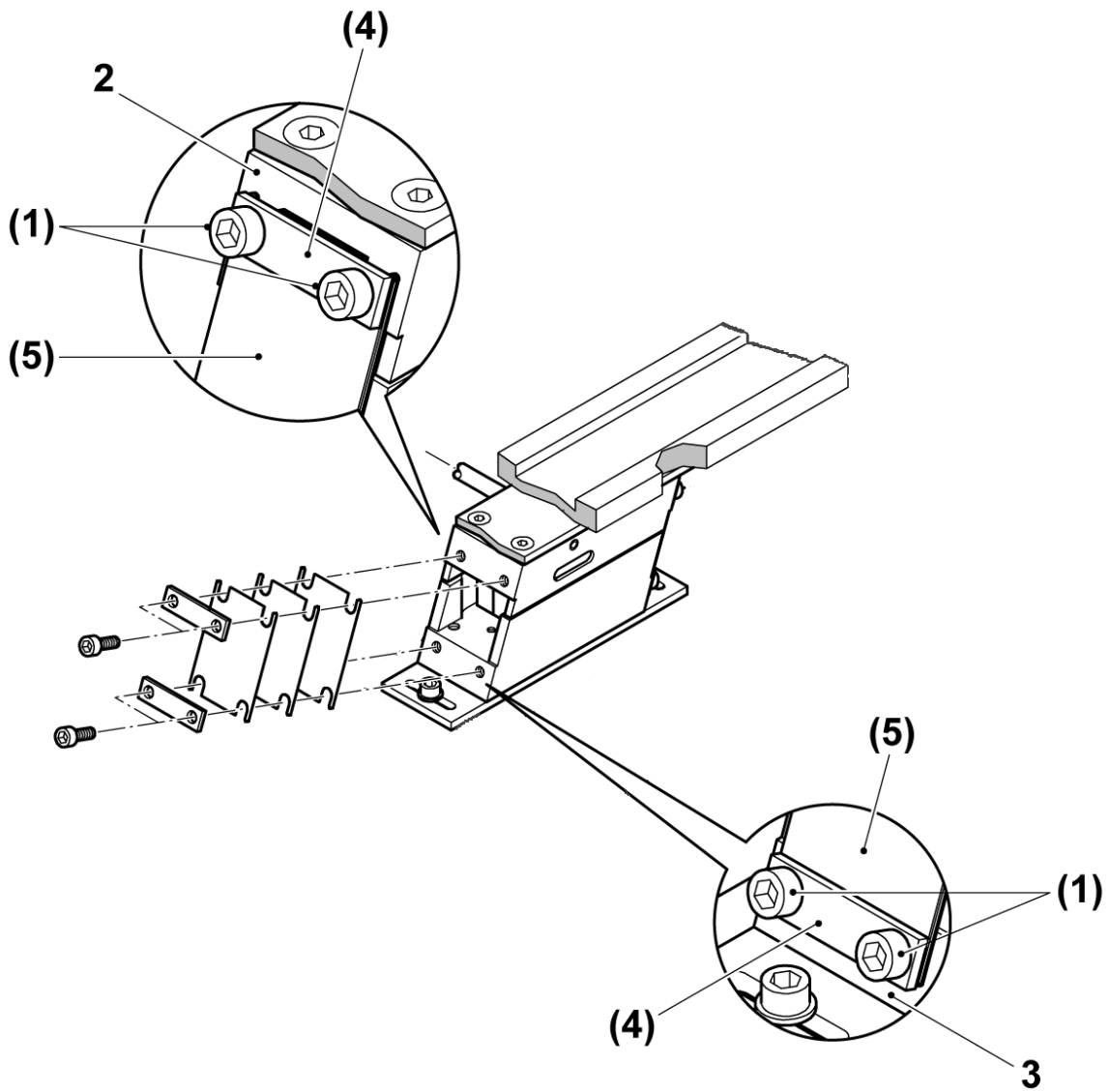


Figure 7

5.3 Remplacement de la bobine magnétique

(reg. Figure 8)

Cette procédure est nécessaire lorsque:

- La bobine magnétique est défectueuse

MISE EN GARDE



Débrancher l'appareil avant de procéder aux prochaines manipulations!

1. Desserrer les vis (1) du rail vibrant (2) et des supports des ressorts et retirer tout l'unité
2. Retirer la prise Euro de la commande et la démonter

MISE EN GARDE



Les travaux sur les parties électriques doivent être effectués par technicien qualifié!

1. Desserrer les vis (5) de la plaque intermédiaire (6) si il y en a une, et retirer la plaque intermédiaire du socle (7) en dessérant les vis (8)
2. Retirer le passe câble (9) et les vis (10). Retirer la bobine magnétique (11) tout en dégageant le câble du passe câble.
3. Procéder au montage en effectuant les opérations en sens inverse.

INDICATION



Cette procédure nécessite un nouveau réglage de l'espace de l'entrefer (reg. Chapitre 5.4).

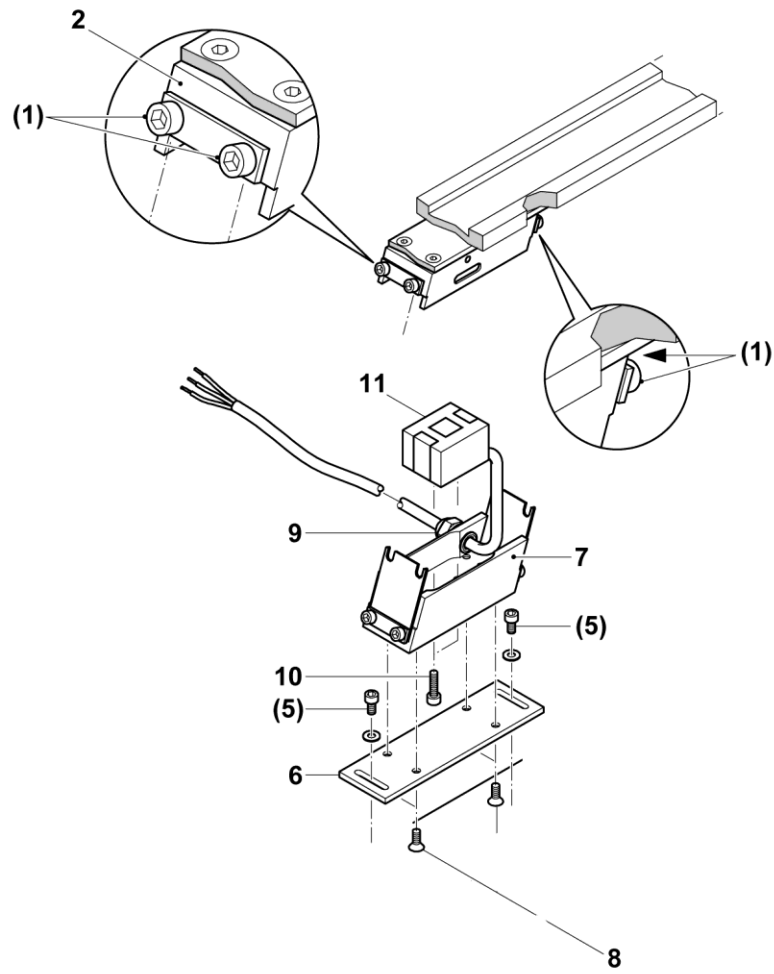


Figure 8

5.4 Réglage de l'entrefer

Cette procédure n'est nécessaire qu'en cas de:

- Nouveau réglage de l'espace entre le rail vibrant et la base du socle
- Remplacement des ressorts, resp. blocs-ressorts
- Remplacement de la bobine magnétique

MISE EN GARDE



Débrancher l'appareil avant de procéder aux prochaines manipulations!

INDICATION



Avant de régler l'espace, il faut contrôler la parallélité (1mm) et la distance entre le rail vibrant et le socle.

1. Tourner la vis culasse (reg. Figure 9, Figure 10) :
LF9: Desserrer la vis à six pans creux (2,5 mm). Tourner le boulon d'ancrage (3) manuellement dans le sens correspondant.
2. L'espace appelé entrefer situé entre la bobine magnétique (4) et la culasse est à régler au moyen d'une jauge (5) selon les Caractéristiques techniques, Tableau 1 (reg. Figure 11). Pour procéder au réglage desserrer la vis (3).

Si la bobine magnétique et la culasse se touchent, **l'espace de l'entrefer est trop petit.**

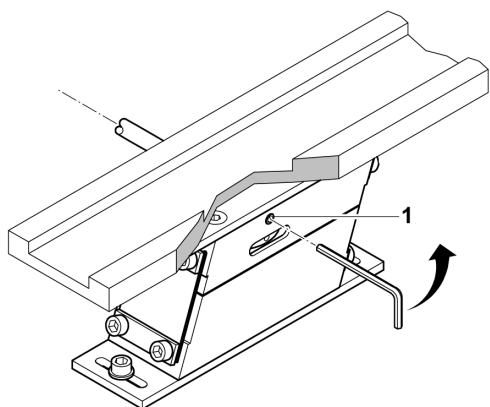


Figure 9

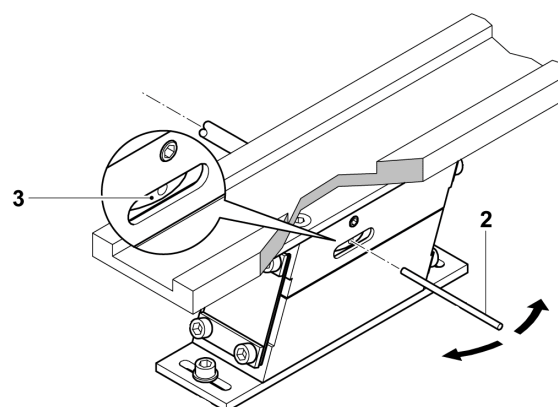


Figure 10

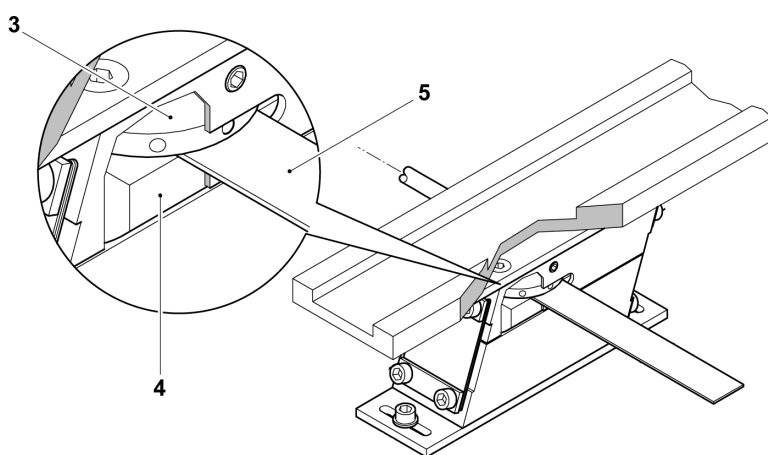


Figure 11

5.5 Pièces d'usure et de rechange

Tableau 2: Pièces détachées

Type	Pos.	Dénomination	Numéro de commande
LF 9	4	Lames ressort 0,7mm	15184920
LF 11		Lames ressort 0,5mm	11006743

Tableau 3: *Spare parts*

Type	Pos.	Dénomination	Power Supply	Numéro de commande
LF 9	6	Bobine	230V/50Hz	15022352
			115V/60Hz	15031879
LF 11	6	Bobine	230V/50Hz	11006386
	15	Goupille	-	11006752

6 Accessoires

6.1 Composants

Tableau 4: *Accessoires plaque intercalaire*

Type	Pos.	Dénomination	Numéro de commande
LF 9	4	Plaque intercalaire	50037641
LF 11		Plaque intercalaire	11006745

6.2 Appareil de commande

Le LF est relié au réseau de courant alternatif 230V/50Hz via un appareil de commande de type IRG ou MSG. Il est également possible de procéder à un dimensionnement pour d'autres tensions et fréquences de réseau, comme par exemple 115V/60Hz. Le convoyeur linéaire fonctionne en mode onde pleine avec double fréquence de réseau, autrement dit à 50Hz de courant alternatif avec une fréquence d'oscillation de 100Hz. Une modification des courants magnétiques et donc des forces magnétiques permet de régler en continu les chemins d'oscillation et par conséquent les vitesses de transport. Tous les modèles IRG fonctionnent avec un démarrage en douceur et offrent diverses possibilités de montage, de démontage et de commande. Vous trouverez une description détaillée des appareils de commande dans le catalogue général AFAG. Il est également possible d'utiliser des appareils de commande d'autres fabricants dans la mesure où ils répondent aux conditions techniques.

Tableau 5 *Accessoires appareils de commande*

Modèle	Alimentation électrique	Numéro de commande	Remarque
IRG1-S	230V/50Hz	50360105	sans fonction de rythmeur Valeur de consigne par défaut externe
MSG801	230V/50Hz – 115V/60Hz	50391818	Alimentation de capteur, fonction de temporisation, sorties de vanne et d'interface
MSG802	230V/50Hz – 115V/60Hz	50391819	Alimentation de capteur

6.3 Adresse de commande

Allemagne:

Afag GmbH
Wernher-von-Braun-Straße 1
D – 92224 Amberg
Tél.: ++49 (0) 96 21 / 65 0 27-0
Télécopie: ++49 (0) 96 21 / 65 0 27-490

Sales

sales@afag.com

www.afag.com

Suisse:

Afag Automation AG
Zuführtechnik
Fiechtenstrasse32
CH – 4950 Huttwil
Tél.: ++41 (0) 62 / 959 86 86
Télécopie: ++41 (0) 62 / 959 87 87

7 Traitement des déchets

Éliminez les LF n'étant plus utilisables démontez-les en pièces détachées, et recyclez-les selon les types de matériaux et non comme une unité entière. Les composants impossibles à recycler doivent être éliminés conformément à leur type.