

X20AT2222

1 Allgemeines

Das Modul ist mit 2 Eingängen für PT100/PT1000 Widerstands-Temperaturmessung ausgestattet.

Das Modul ist für die X20 Feldklemme 6-fach ausgelegt. Aus z. B. logistischen Gründen kann aber ebenso die 12-fach Klemme verwendet werden.

- 2 Eingänge für Widerstands-Temperaturmessung
- Für PT100 und PT1000
- Fühlertyp pro Kanal einstellbar
- Zusätzlich direkte Widerstandsmessung
- 2- oder 3-Leitermessung pro Modul einstellbar
- Filterzeit einstellbar

2 Bestelldaten


Bestellnummer	Kurzbeschreibung	Abbildung
	Temperaturmessung	
X20AT2222	X20 Temperatur-Eingangsmodul, 2 Eingänge Widerstandsmessung, PT100, PT1000, Auflösung 0,1°C, 3-Leitertechnik	
	Erforderliches Zubehör	
	Busmodule	
X20BM11	X20 Busmodul, 24 VDC codiert, interne I/O-Versorgung durchverbunden	
X20BM15	X20 Busmodul, mit Knotennummernschalter, 24 VDC codiert, interne I/O-Versorgung durchverbunden	
	Feldklemmen	
X20TB06	X20 Feldklemme, 6-polig, 24 VDC codiert	
X20TB12	X20 Feldklemme, 12-polig, 24 VDC codiert	

Tabelle 1: X20AT2222 - Bestelldaten

3 Technische Daten

Bestellnummer	X20AT2222
Kurzbeschreibung	
I/O-Modul	2 Eingänge für PT100 oder PT1000 Widerstands-Temperaturmessung
Allgemeines	
B&R ID-Code	0x1BA6
Statusanzeigen	I/O-Funktion pro Kanal, Betriebszustand, Modulstatus
Diagnose	
Modul Run/Error	Ja, per Status-LED und SW-Status
Eingänge	Ja, per Status-LED und SW-Status
Leistungsaufnahme	
Bus	0,01 W
I/O-intern	1,1 W
Zusätzliche Verlustleistung durch Aktoren (ohmsch) [W]	-
Potenzialtrennung	
Kanal - Bus	Ja
Kanal - Kanal	Nein
Zertifizierungen	
CE	Ja
KC	Ja
UL	cULus E115267 Industrial Control Equipment
HazLoc	cCSAus 244665 Process Control Equipment for Hazardous Locations Class I, Division 2, Groups ABCD, T5
ATEX	Zone 2, II 3G Ex nA nC IIA T5 Gc IP20, Ta = 0 - max. 60 °C FTZÜ 09 ATEX 0083X
DNV GL	Temperature: B (0 - 55°C) Humidity: B (up to 100%) Vibration: B (4g) EMC: B (Bridge and open deck)
LR	ENV1
GOST-R	Ja
Temperatureingänge Widerstandsmessung	
Eingang	Widerstandsmessung mit Konstantstromspeisung für 2- oder 3-Leitertechnik
Digitale Wandlerauflösung	16 Bit
Filterzeit	Zwischen 1 ms und 66,7 ms einstellbar
Wandlungszeit	
1 Kanal	20 ms bei 50 Hz Filter
2 Kanäle	80 ms bei 50 Hz Filter
Wandlungsverfahren	Sigma Delta
Ausgabeformat	INT bzw. UINT für Widerstandsmessung
Fühler	
Fühlertyp	Je Kanal einstellbar
PT100	-200 bis 850°C
PT1000	-200 bis 850°C
Widerstandsmessbereich	0,1 bis 4500 Ω / 0,05 bis 2250 Ω
Eingangsfiler	Tiefpass 1. Ordnung / Eckfrequenz 500 Hz
Fühlernorm	EN 60751
Gleichtaktbereich	>0,7 V
Isolationsspannung zwischen Kanal und Bus	500 V _{eff}
Linearisierungsmethode	Intern
Messstrom	250 µA ±1,25%
Referenz	4530 Ω ±0,1%
Zulässiges Eingangssignal	Kurzzeitig max. ±30 V
max. Fehler bei 25°C	
Gain	0,037% ¹⁾
Offset	0,0015% ²⁾
max. Gain-Drift	0,004 %/°C ¹⁾
max. Offset-Drift	0,00015 %/°C ²⁾
Nichtlinearität	<0,001% ²⁾
Übersprechen zwischen den Kanälen	<-93 dB
Auflösung Temperaturfühler	
PT100	1 LSB = 0,1°C
PT1000	1 LSB = 0,1°C
Auflösung bei Widerstandsmessung	
G = 1	0,1 Ω
G = 2	0,05 Ω

Tabelle 2: X20AT2222 - Technische Daten


Bestellnummer	X20AT2222
Gleichtaktunterdrückung	
50 Hz	>80 dB
DC	>95 dB
Normierter Wertebereich bei Widerstandsmessung	
G = 1	0,1 bis 4500 Ω
G = 2	0,05 bis 2250 Ω
Normierung Temperaturfühler	
PT100	-200,0 bis 850,0°C
PT1000	-200,0 bis 850,0°C
Überwachung Temperaturmessung	
Bereichsüberschreitung	0x8001
Bereichsüberschreitung	0x7FFF
Drahtbruch	0x7FFF
allgemeiner Fehler	0x8000
offene Eingänge	0x7FFF
Überwachung Widerstandsmessung	
Bereichsüberschreitung	0xFFFF
Drahtbruch	0xFFFF
allgemeiner Fehler	0xFFFF
offene Eingänge	0xFFFF
Einsatzbedingungen	
Einbaulage	
waagrecht	Ja
senkrecht	Ja
Aufstellungshöhe über NN (Meeresspiegel)	
0 bis 2000 m	Keine Einschränkung
>2000 m	Reduktion der Umgebungstemperatur um 0,5°C pro 100 m
Schutzart nach EN 60529	IP20
Umgebungsbedingungen	
Temperatur	
Betrieb	
waagrechte Einbaulage	-25 bis 60°C
senkrechte Einbaulage	-25 bis 50°C
Derating	-
Lagerung	-40 bis 85°C
Transport	-40 bis 85°C
Luftfeuchtigkeit	
Betrieb	5 bis 95%, nicht kondensierend
Lagerung	5 bis 95%, nicht kondensierend
Transport	5 bis 95%, nicht kondensierend
Mechanische Eigenschaften	
Anmerkung	Feldklemme 1x X20TB06 oder X20TB12 gesondert bestellen Busmodul 1x X20BM11 gesondert bestellen
Rastermaß	12,5 ^{+0,2} mm

Tabelle 2: X20AT2222 - Technische Daten

- 1) Bezogen auf den aktuellen Widerstandsmesswert.
- 2) Bezogen auf den gesamten Widerstandsmessbereich.

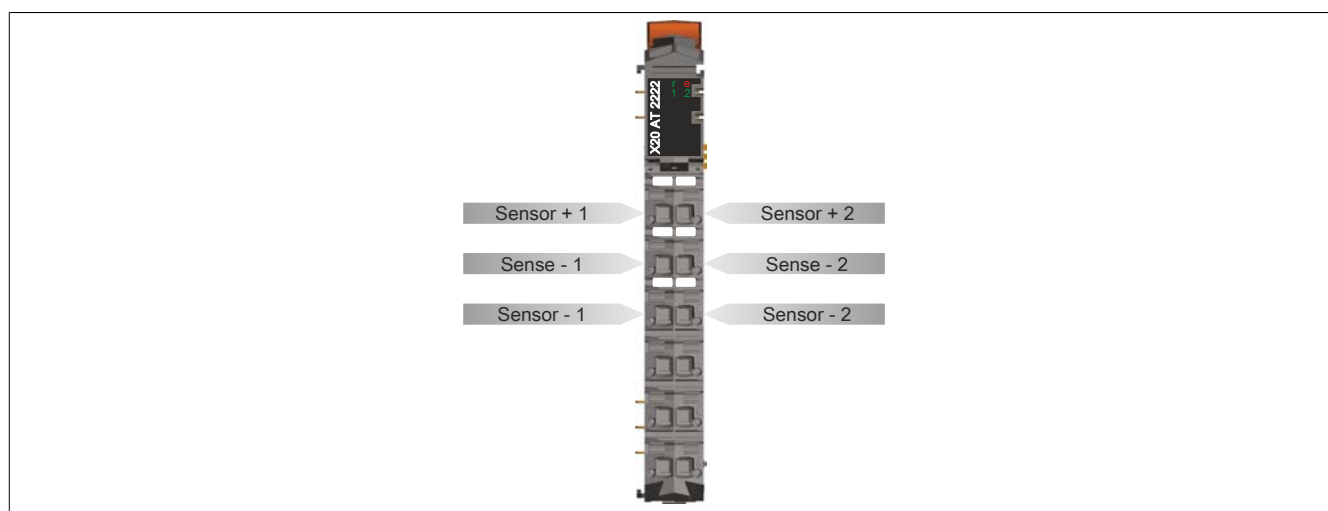
4 Status-LEDs

Für die Beschreibung der verschiedenen Betriebsmodi siehe X20 System Anwenderhandbuch, Abschnitt "Zusätzliche Informationen - Diagnose-LEDs".

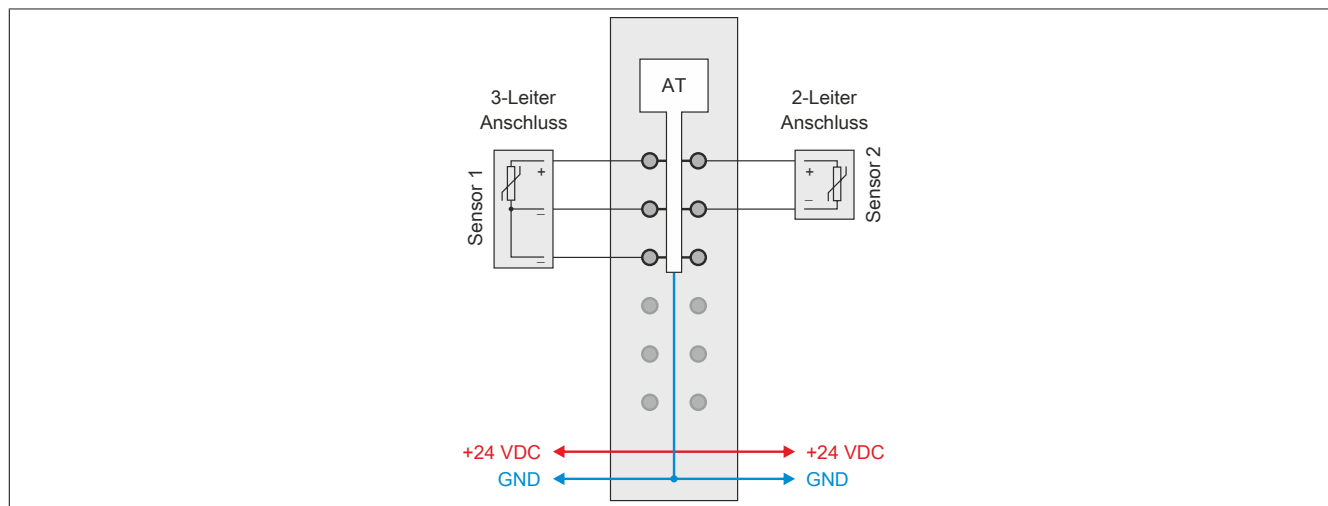
Abbildung	LED	Farbe	Status	Beschreibung
	r	Grün	Aus	Modul nicht versorgt
			Single Flash	Modus RESET
			Blinkend	Modus PREOPERATIONAL
			Ein	Modus RUN
	e	Rot	Aus	Modul nicht versorgt oder alles in Ordnung
			Ein	Fehler- oder Resetzustand
			Single Flash	Warnung/Fehler eines I/O-Kanals. Über- oder Unterlauf der Analogeingänge.
	e + r	Rot ein / grüner	Single Flash	Firmware ist ungültig
	1 - 2	Grün	Aus	Der Eingang ist ausgeschaltet
			Blinkend	Überlauf, Unterlauf oder Drahtbruch
Ein			Der Analog-/Digitalwandler läuft, Wert ist in Ordnung	

5 Anschlussbelegung

Nicht verwendete Kanäle sind auszuschalten.

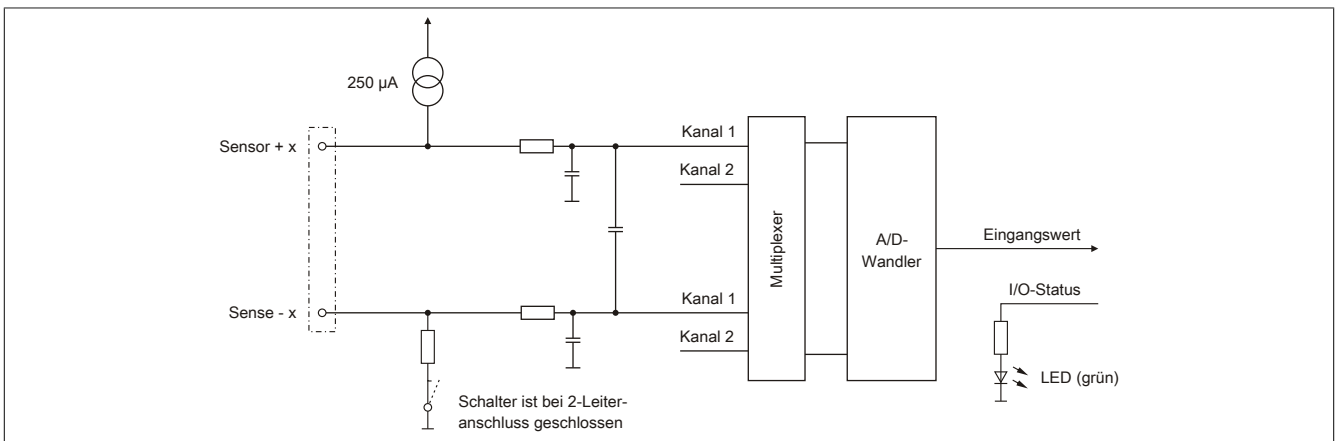


6 Anschlussbeispiel

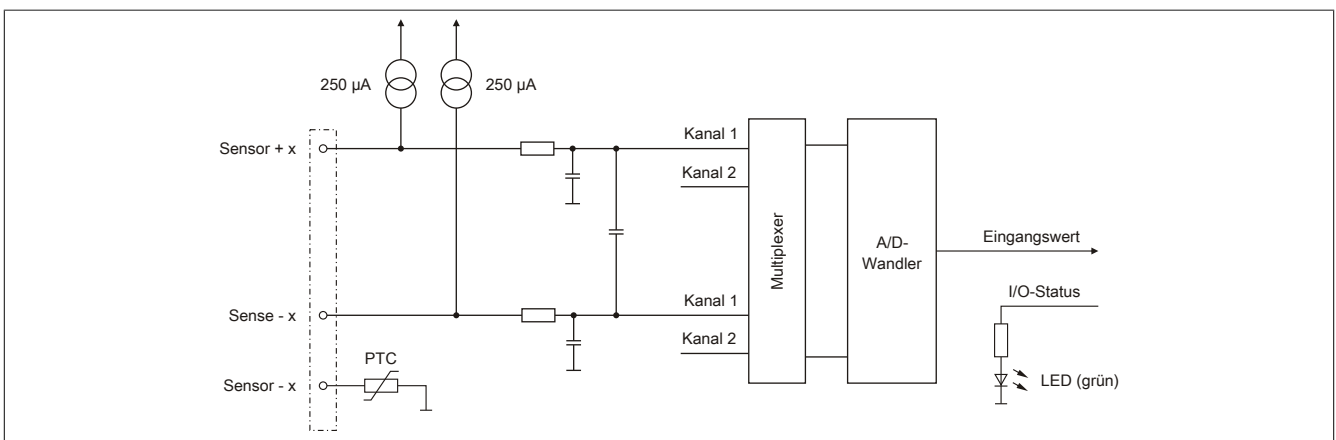


7 Eingangsschema

2-Leiteranschluss



3-Leiteranschluss



8 Registerbeschreibung

8.1 Allgemeine Datenpunkte

Neben den in der Registerbeschreibung beschriebenen Registern verfügt das Modul über zusätzliche allgemeine Datenpunkte. Diese sind nicht modulspezifisch, sondern enthalten allgemeine Informationen wie z. B. Seriennummer und Hardware-Variante.

Die allgemeinen Datenpunkte sind im X20 System Anwenderhandbuch, Abschnitt "Zusätzliche Informationen - Allgemeine Datenpunkte" beschrieben.

8.2 Funktionsmodell 0 - "3-Leiteranschluss" und Funktionsmodell 1 - "2-Leiteranschluss"

Bei diesem Modul erfolgt über die Funktionsmodelle 0 und 1 die Auswahl der Anschlusstechnik.

Funktionsmodell	Anschlusstechnik
0	3-Leiteranschluss (Standard)
1	2-Leiteranschluss

Die aufgelegten Register sind für beide Funktionsmodelle identisch:

Register	Name	Datentyp	Lesen		Schreiben	
			Zyklisch	Azyklisch	Zyklisch	Azyklisch
Konfiguration						
16	ConfigOutput01 (Eingangsfiler)	USINT				•
18	ConfigOutput02 (Fühlerkonfiguration)	USINT				•
Kommunikation						
0	Temperature01	INT	•			
	Resistor01	UINT				
2	Temperature02	INT	•			
	Resistor02	UINT				
28	IOCycleCounter	USINT	•			
30	StatusInput01	USINT	•			

8.3 Funktionsmodell 254 - Bus Controller

Register	Offset ¹⁾	Name	Datentyp	Lesen		Schreiben	
				Zyklisch	Azyklisch	Zyklisch	Azyklisch
Konfiguration							
16	-	ConfigOutput01 (Eingangsfiler)	USINT				•
18	-	ConfigOutput02 (Fühlerkonfiguration)	USINT				•
Kommunikation							
0	0	Temperature01	INT	•			
	0	Resistor01	UINT				
2	2	Temperature02	INT	•			
	2	Resistor02	UINT				
28	-	IOCycleCounter	USINT		•		
30	-	StatusInput01	USINT		•		

1) Der Offset gibt an, wo das Register im CAN-Objekt angeordnet ist.

8.3.1 CAN-I/O Bus Controller

Das Modul belegt an CAN-I/O 1 analogen logischen Steckplatz.

8.4 Allgemeines

8.4.1 Analoge Eingänge

Die gewandelten Analogwerte werden vom Modul in den Registern ausgegeben. Abhängig von Widerstands- oder Temperaturmessung ergeben sich andere Wertebereiche bzw. Datentypen.

Information:

Werden Kanäle außerhalb der Spezifikation betrieben, kann es zu einer Beeinflussung der Nachbarkanäle kommen.

8.4.2 Zeitliche Abstimmung

Die zeitliche Abstimmung der Messwerterfassung erfolgt über die Wandlerhardware. Jeden Wandelzyklus werden alle eingeschalteten Eingänge gewandelt und zum X2X Link Halbzyklus übergeben.

8.4.3 Wandlungszeit

Die Wandlungszeit für die Kanäle ist von ihrer Verwendung abhängig. Bei den in der Tabelle angeführten Formeln entspricht "n" der Anzahl der eingeschalteten Kanäle.

Verwendung der Kanäle	Wandlungszeit
1 Kanal	1 · Filterzeit
n Kanäle mit gleichem Fühlertyp	n · (20 ms + Filterzeit)
n Kanäle mit unterschiedlichem Fühlertyp	n · (20 ms + 2 · Filterzeit)

8.4.4 Verringerung der Refreshzeit

Falls ein Eingang nicht benötigt wird, kann er ausgeschaltet werden, wodurch sich die Refreshzeit verringert. Die Abschaltung kann auch vorübergehend erfolgen.

Die Zeitersparnis entspricht:

$$\text{Zeitersparnis} = 2 \cdot 20 \text{ ms} + \text{Filterzeit}$$

Die Wandlungszeit für den verbleibenden Kanal entspricht der Filterzeit.

Beispiele

Die Eingänge werden mit einem 60 Hz Filter gefiltert.

	Beispiel 1	Beispiel 2
Eingeschaltete Eingänge	1	1 bis 2
Wandlungszeit	16,7 ms	73,4 ms

8.5 Konfiguration

8.5.1 EingangsfILTER

Name:

ConfigOutput01

In diesem Register wird die Filterzeit aller analogen Eingänge definiert.

Datentyp	Wert	Filter	Filterzeit
USINT	0	15 Hz	66,7 ms
	1	25 Hz	40 ms
	2	30 Hz	33,3 ms
	3	50 Hz	20 ms
	4	60 Hz	16,7 ms
	5	100 Hz	10 ms
	6	500 Hz	2 ms
	7	1000 Hz	1 ms

8.5.2 Konfiguration des Fühlers

Name:

ConfigOutput02

In diesem Register wird der Fühlertyp der einzelnen Kanäle konfiguriert.

Das Modul ist für Temperatur- und Widerstandsmessung ausgelegt. Wegen unterschiedlicher Abgleichwerte für Temperatur und Widerstand ist die Auswahl des Fühlertyps erforderlich.

Per Standardeinstellung sind alle Kanäle eingeschaltet. Um Zeit zu sparen, können einzelne Kanäle ausgeschaltet werden (siehe "[Verringerung der Refreshzeit](#)" auf Seite 7).

Datentyp	Werte
USINT	Siehe Bitstruktur

Bitstruktur:

Bit	Bezeichnung	Wert	Information
0 - 3	Kanal 1	0000 - 0001	Reserviert
		0010	Fühlertyp PT100
		0011	Fühlertyp PT1000
		0100	Reserviert
		0101	Widerstandsmessung 0,1 bis 4500 Ω
		0110	Widerstandsmessung 0,05 bis 2250 Ω
		1111	Kanal ausgeschaltet
		4 - 7	Kanal 2
0010	Fühlertyp PT100		
0011	Fühlertyp PT1000		
0100	Reserviert		
0101	Widerstandsmessung 0,1 bis 4500 Ω		
0110	Widerstandsmessung 0,05 bis 2250 Ω		
1111	Kanal ausgeschaltet		

8.6 Kommunikation

8.6.1 Eingangswerte der analogen Eingänge

Name:

Temperature01 bis Temperature02

Resistor01 bis Resistor02

In diesem Register werden die analogen Eingangswerte je nach eingestellter Betriebsart abgebildet.

Datentyp	Digitaler Wert	Eingangssignal
INT	-2000 bis 8500 (für -200,0 bis 850,0 °C)	Fühlertyp PT100
	-2000 bis 8500 (für -200,0 bis 850,0 °C)	Fühlertyp PT1000
UINT	1 bis 45000 (Auflösung 0,1 Ω)	Widerstandsmessung 0,1 bis 4500 Ω
	1 bis 45000 (Auflösung 0,05 Ω)	Widerstandsmessung 0,05 bis 2250 Ω

Damit dem Anwender immer ein definierter Ausgabewert zur Verfügung steht, ist folgendes zu beachten:

- Bis zur ersten Wandlung wird 0x8000 ausgegeben.
- Nach Umschaltung der Betriebsart bis zur ersten Wandlung:
 - von "Widerstandsmessung" nach "Fühlertyp PTxx": 0x8000
 - von "Fühlertyp PTxx" nach "Widerstandsmessung": 0xFFFF
- Wenn der Eingang nicht eingeschaltet ist, wird 0x8000 ausgegeben.

8.6.2 I/O-Zykluszähler

Name:

IOCycleCounter

Der Zykluszähler wird erhöht, nachdem alle Eingangsdaten aktualisiert wurden.

Datentyp	Werte	Information
USINT	0 bis 255	Umlaufender Zähler

8.6.3 Status der Eingänge

Name:

StatusInput01

Die Eingänge des Moduls werden überwacht. Eine Änderung des Überwachungsstatus wird aktiv als Fehlermeldung abgesetzt.

Datentyp	Werte
USINT	Siehe Bitstruktur

Bitstruktur:

Bit	Beschreibung	Wert	Information
0 - 1	Kanal 1	00	Kein Fehler
		01	Unterer Grenzwert unterschritten
		10	Oberer Grenzwert überschritten
		11	Drahtbruch
2 - 3	Kanal 2	00	Kein Fehler
		01	Unterer Grenzwert unterschritten
		10	Oberer Grenzwert überschritten
		11	Drahtbruch
4 - 7		0	

Analogwert begrenzen

Zusätzlich zur Statusinformation wird im Fehlerzustand der Analogwert per Standardeinstellung auf die unten angeführten Werte fixiert.

Fehlerzustand	Temperaturmessung Digitaler Wert bei Fehler	Widerstandsmessung Digitaler Wert bei Fehler
Drahtbruch	32767 (0x7FFF)	65535 (0xFFFF)
Oberer Grenzwert überschritten	32767 (0x7FFF)	65535 (0xFFFF)
Unterer Grenzwert unterschritten	-32767 (0x8001)	0 (0x0000)
Ungültiger Wert	-32768 (0x8000) ¹⁾ 32767 (0x7FFF) ²⁾ 65535 (0xFFFF) ³⁾	65535 (0xFFFF)

1) Standardwert oder Kanal wurde in der I/O-Konfiguration deaktiviert

2) Nach Abschalten des Kanals während des Betriebs

3) Wert im Funktionsmodell 254 - Bus Controller

8.7 Minimale Zykluszeit

Die minimale Zykluszeit gibt an, bis zu welcher Zeit der Buszyklus heruntergefahren werden kann, ohne dass Kommunikationsfehler auftreten. Es ist zu beachten, dass durch sehr schnelle Zyklen die Restzeit zur Behandlung der Überwachungen, Diagnosen und azyklischen Befehle verringert wird.

Minimale Zykluszeit	
100 μ s	

8.8 Minimale I/O-Updatezeit

Die minimale I/O-Updatezeit gibt an, bis zu welcher Zeit der Buszyklus heruntergefahren werden kann, so dass in jedem Zyklus ein I/O-Update erfolgt.

Minimale I/O-Updatezeit	
1 Eingang	Entspricht der Filterzeit
2 Eingänge	2 · 20 ms + Filterzeit