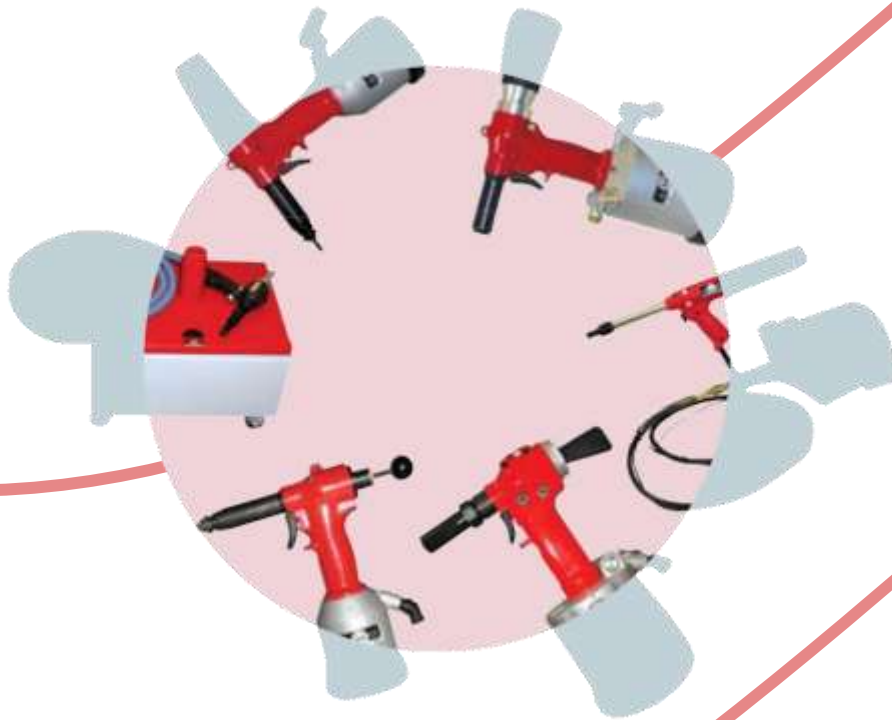


KREUZER

MONTAGESYSTEME-WERKZEUGTECHNIK



Werkzeuge zur **V**erarbeitung von
Verbindungselementen

Version 01/18



Inhalt

Hydropneumatische Werkzeuge für Blindnietmuttern

RIV 912	3	RIV 912CP	10
RIV 938	4	RIV 938CP	10
RIV 938P	5	RIV 941	11
RIV 938S	6	RIV 942	12
RIV 939	7	RIV 949	13
RIV 939P	8	RIV 916	14
RIV 939PMS	9	RIV 916B	15

Hydropneumatische Werkzeuge für Blindniete

RIV 502	16	RIV 503BH	21
RIV 503	17	RIV SMR	22
RIV 504	18	RIV 536	23
RIV 505	19	RIV 300	24
RIV 506	20		

Prozessüberwachung

CONTROLRIV	23
------------	----

Hydropneumatische Werkzeuge für Schließringbolzen

RIV 508	24	RIV 510B	28
RIV 508B	25	RIV 512B	29
RIV 509	26	RIV 513B	30
RIV 509B	27		



Inhalt

Batteriebetriebene Werkzeuge

RIV 750 (31)

RIV 790 (33)

RIV 760 (32)

VOLTRIV (34)

Feuerblitz

Handhydraulische Werkzeuge

RKR 3000 (35)

Handwerkzeuge

RIV 900-901-903 (36)

RIV 2-4-5-6-7-8 (38)

RIV 918 (37)

Automatische Systeme

RIV 600 (39)

RIV 616 (41)

RIV 606 (40)

RIV 610 (42)

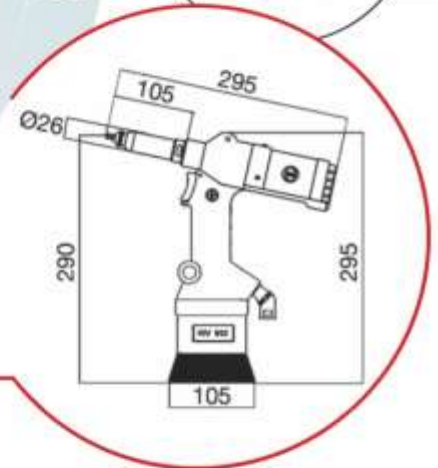
Sechskantlochwerkzeuge

RKR 09-11/13/16 (43)

RIV 991 (45)

RIV 990 (44)

RIV 912 Hydropneumatisches Werkzeug für Blindnietmutter und Blindnietbolzen



Art.Nr.: 3440900

Zur Verarbeitung von Blindnietmutter von M3 bis M12 und Blindnietbolzen von M4 bis M8

Das RIV 912 verfügt über ein Einknopfbediensystem, welches die Blindnietmutter nach einmaligen betätigen des Auslösers automatisch setzt und abspindelt. Die Griffverkleidung ist aus Kunststoff, der Hydraulikkolben und der Zylinder aus Aluminium. Dadurch ist das Werkzeug leicht und handlich.

Das RIV 912 wird in einem Kunststoffkoffer geliefert. Mundstücke sind nicht im Lieferumfang enthalten und können separat bestellt werden.

Zubehör für Blindnietmutter

Kit für Blindnietmuttern:



Gewinde	Kit Artikelnummer	Gewindedorn Artikelnummer
M3	34411	34576
M4	34412	34705
M5	34413	34719
M6	34414	34723
M8	34415	34728
M10	34416	34731
M12	34417	34733

Zubehör für Blindnietbolzen

Kit für Blindnietbolzen:



Gewinde	Kit Artikelnummer	Gewindehülse Artikelnummer
M4	34423	34419
M5	34424	34420
M6	34425	34421
M8	34426	34422

Technische Daten und Eigenschaften

Arbeitsluftdruck	6 Bar
Min/Max Luftdruck	5/7 Bar
Luftverbrauch pro Zyklus	7,5 L
Spindelhub	1/6,5 mm
Zugkraft bei 6 Bar	21.000 N
Gewicht	2,3 kg
Vibrationen	< 2,5 m/s ²
Lautstärke	< 78,5 dB(A)

Auf Anfrage verfügbar:

Mundstückverlängerung

verlängert das Mundstück um 90 mm
Artikelnummer: 35318

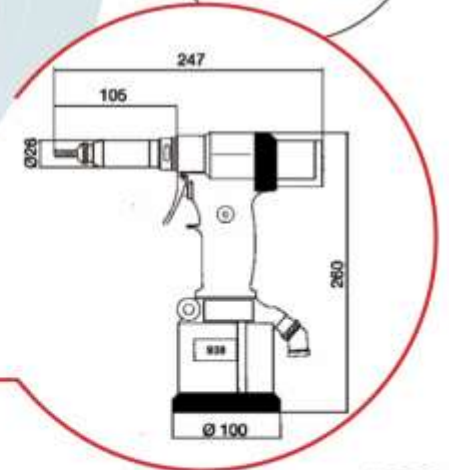


RIV912MS

Zum verarbeiten von Einsätzen mit Linksgewinde
Artikelnummer: 4307400

RIV 938 Hydropneumatisches Werkzeug für Blindnietmutter und Blindnietbolzen

kraftgeregelt



Art.Nr.: 4143400

Zur Verarbeitung von Blindnietmutter von M3 bis M10 und Blindnietbolzen von M4 bis M8

Das RIV 938 ist ein kraftgeregeltes Werkzeug zur Verarbeitung von Blindnietmutter und Bolzen, das sich durch seinen wartungsarmen Betrieb auszeichnet. Es verfügt über eine Einknopfbedienung.

Die Vorteile einer Kraftsteuerung liegen darin, dass keine Anpassungen vorgenommen werden müssen, wenn Blindnietmutter in unterschiedlich dicken Materialien gesetzt werden. Außerdem werden weder der Einsatz, noch der Gewindedorn beschädigt, wenn der Setzvorgang bei einer bereits gesetzten Blindnietmutter wiederholt wird.

Zubehör für Blindnietmutter

Kit für Blindnietmutter:



Gewinde	Kit Artikelnummer	Gewindedorn Artikelnummer
M3	34411	34576
M4	34412	34705
M5	34413	34719
M6	34414	34723
M8	34415	34728
M10	34416	34731

Zubehör für Blindnietbolzen

Kit für Blindnietbolzen:



Gewinde	Kit Artikelnummer	Gewindehülse Artikelnummer
M4	34423	34419
M5	34424	34420
M6	34425	34421
M8	34426	34422

Das RIV 938 wird in einem Kunststoffkoffer geliefert. Mundstücke sind nicht im Lieferumfang enthalten und können separat bestellt werden.

Technische Daten und Eigenschaften

Arbeitsluftdruck	6 Bar
Min/Max Luftdruck	5/7 Bar
Luftverbrauch pro Zyklus	5 L
Spindelhub	6,5 mm
Zugkraft bei 6 Bar	19.000 N
Gewicht (ohne Mundstück)	2,04 kg
Vibrationen	< 2,5 m/s ²
Lautstärke	< 76 dB(A)



Kraftregulierung über Öldruckregulierung

Auf Anfrage verfügbar:

Mundstückverlängerung
verlängert das Mundstück um 90 mm
Artikelnummer: 35318

Gummierter Bauteilschutz
Artikelnummer: 42176



RIV 938P Hydropneumatisches Werkzeug für Blindnietmutter und Blindnietbolzen

kraftgeregelt

Art.Nr.: 41434P

Zur Verarbeitung von Blindnietmutter von M3 bis M10 und Blindnietbolzen von M4 bis M8

Das RIV 938P ist ein kraftgeregeltes Werkzeug zur Verarbeitung von Blindnietmutter und Bolzen, das sich durch seinen wartungsarmen Betrieb auszeichnet. Es verfügt über eine Einknopfbedienung.

Die Vorteile einer Kraftsteuerung liegen darin, dass keine Anpassungen vorgenommen werden müssen, wenn Blindnietmutter in unterschiedlich dicken Materialien gesetzt werden. Außerdem werden weder der Einsatz, noch der Gewindedorn beschädigt, wenn der Setzvorgang bei einer bereits gesetzten Blindnietmutter wiederholt wird.

Zubehör für Blindnietmuttern

Kit für Blindnietmuttern:



Gewinde	Kit Artikelnummer	Gewindedorn Artikelnummer
M3	34411	34576
M4	34412	34705
M5	34413	34719
M6	34414	34723
M8	34415	34728
M10	34416	34731

Zubehör für Blindnietbolzen

Kit für Blindnietbolzen:



Gewinde	Kit Artikelnummer	Gewindehülse Artikelnummer
M4	34423	34419
M5	34424	34420
M6	34425	34421
M8	34426	34422



Das RIV 938 wird in einem Kunststoffkoffer geliefert. Mundstücke sind nicht im Lieferumfang enthalten und können separat bestellt werden.

Technische Daten und Eigenschaften

Arbeitsluftdruck	6 Bar
Min/Max Luftdruck	5/7 Bar
Luftverbrauch pro Zyklus	5 L
Spindelhub	6,5 mm
Zugkraft bei 6 Bar	19.000 N
Motordrehzahl	2.250 U/min
Gewicht (ohne Mundstück)	2,1 kg
Vibrationen	< 2,5 m/s ²
Lautstärke	< 76 dB(A)



Kraftregulierung über Öldruckregulierung

Auf Anfrage verfügbar:

Mundstückverlängerung
verlängert das Mundstück um 90 mm
Artikelnummer: 35318

Gummierter Bauteilschutz
Artikelnummer: 42176



RIV 938S Hydropneumatisches Werkzeug für Blindnietmutter und Blindnietbolzen

kraftgeregelt

Art.Nr.: 4143500

Zur Verarbeitung von Blindnietmutter von M3 bis M6

Das RIV 938S ist ein kraftgeregelttes Werkzeug zur Verarbeitung von Blindnietmutter und Bolzen, das sich durch seinen wartungsarmen Betrieb auszeichnet. Es verfügt über eine Einknopfbedienung.

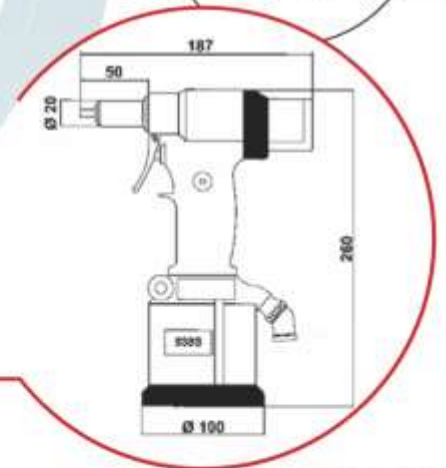
Die Vorteile einer Kraftsteuerung liegen darin, dass keine Anpassungen vorgenommen werden müssen, wenn Blindnietmutter in unterschiedlich dicken Materialien gesetzt werden. Außerdem werden weder der Einsatz, noch der Gewindedorn beschädigt, wenn der Setzvorgang bei einer bereits gesetzten Blindnietmutter wiederholt wird.

Zubehör für Blindnietmutter

Kit für Blindnietmutter:



Gewinde	Kit Artikelnummer	Gewindedorn Artikelnummer
M3	37584	37566
M4	37585	37575
M5	37586	37579
M6	37587	37582



Das RIV 938S wird in einem Kunststoffkoffer geliefert. Mundstücke sind nicht im Lieferumfang enthalten und können separat bestellt werden.

Technische Daten und Eigenschaften

Arbeitsluftdruck	6 Bar
Min/Max Luftdruck	5/7 Bar
Luftverbrauch pro Zyklus	5 L
Spindelhub	6,5 mm
Zugkraft bei 6 Bar	14.000 N
Gewicht (ohne Mundstück)	1,8 kg
Vibrationen	< 2,5 m/s ²
Lautstärke	< 76 dB(A)



Kraftregulierung über Öldruckregulierung

Auf Anfrage verfügbar:

Gummierter Bauteilschutz
Artikelnummer: 42176



RIV 939 **Hydropneumatisches Werkzeug für Blindnietmutter und Blindnietbolzen**

kraftgeregelt

Art.Nr.: 4621500

Zur Verarbeitung von Blindnietmutter von M3 bis M12 und Blindnietbolzen von M4 bis M10

Das RIV 939 ist ein kraftgeregeltes Werkzeug zur Verarbeitung von Blindnietmutter und Bolzen. Es zeichnet sich durch seine Einknopfbedienung und seinen geringen Wartungsbedarf aus.

Durch das innovative Schnellwechselkit lässt sich der Mundstückwechsel sehr einfach und schnell durchführen. Das RIV 939 ist sehr anwenderfreundlich in der Handhabung.

Zubehör für Blindnietmutter

Kit für Blindnietmutter:



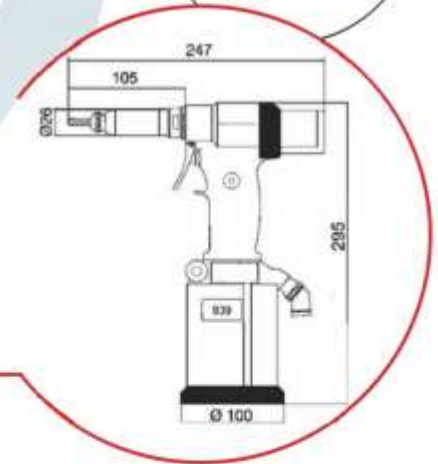
Gewinde	Kit Artikelnummer	Gewindedorn Artikelnummer
M3	34411	34576
M4	34412	34705
M5	34413	34719
M6	34414	34723
M8	34415	34728
M10	34416	34731
M12	34417	34733
1/2-13 UNC	43616	41870

Zubehör für Blindnietbolzen

Kit für Blindnietbolzen:



Gewinde	Kit Artikelnummer	Gewindehülse Artikelnummer
M4	34423	34419
M5	34424	34420
M6	34425	34421
M8	34426	34422
M10	46019	46018



Das RIV 939 wird in einem Kunststoffkoffer geliefert. Mundstücke sind nicht im Lieferumfang enthalten und können separat bestellt werden.

Technische Daten und Eigenschaften

Arbeitsluftdruck	6 Bar
Min/Max Luftdruck	5/7 Bar
Luftverbrauch pro Zyklus	5 L
Spindelhub	6,5 mm
Zugkraft bei 6 Bar	26.600 N
Gewicht (ohne Mundstück)	2,2 kg
Vibrationen	< 2,5 m/s ²
Lautstärke	< 76 dB(A)



Kraftregulierung über Öldruckregulierung

Auf Anfrage verfügbar:

Mundstückverlängerung
verlängert das Mundstück um 90 mm
Artikelnummer: 35318

Gummierter Bauteilschutz
Artikelnummer: 42176



RIV 939P Hydropneumatisches Werkzeug für Blindnietmutter und Blindnietbolzen

kraftgeregelt

Art.Nr.: 4660400

Zur Verarbeitung von
Blindnietmutter von M3 bis
M12 und Blindnietbolzen von
M4 bis M10

Das RIV 939P ist ein kraftgeregeltes Werkzeug zur Verarbeitung von Blindnietmutter und Bolzen, das sich durch seinen wartungsarmen Betrieb auszeichnet. Es verfügt über eine Einknopfbedienung.

Gegenüber dem RIV 939 wurde bei diesem Werkzeug der Motor verbessert, wodurch die Zykluszeit reduziert wird.

Zubehör für Blindnietmutter

Kit für Blindnietmutter:



Gewinde	Kit Artikelnummer	Gewindedorn Artikelnummer
M3	34411	34576
M4	34412	34705
M5	34413	34719
M6	34414	34723
M8	34415	34728
M10	34416	34731
M12	34417	34733
1/2-13 UNC	43616	41870

Zubehör für Blindnietbolzen

Kit für Blindnietbolzen:



Gewinde	Kit Artikelnummer	Gewindehülse Artikelnummer
M4	34423	34419
M5	34424	34420
M6	34425	34421
M8	34426	34422
M10	46019	46018



Das RIV 939P wird in einem Kunststoffkoffer geliefert. Mundstücke sind nicht im Lieferumfang enthalten und können separat bestellt werden.

Technische Daten und Eigenschaften

Arbeitsluftdruck	6 Bar
Min/Max Luftdruck	5/7 Bar
Luftverbrauch pro Zyklus	5 L
Spindelhub	6,5 mm
Zugkraft bei 6 Bar	26.600 N
Motordrehzahl	2.250 U/min
Gewicht (ohne Mundstück)	2,2 kg
Vibrationen	< 2,5 m/s ²
Lautstärke	< 76 dB(A)



Kraftregulierung über Öldruckregulierung

Auf Anfrage verfügbar:

Mundstückverlängerung
verlängert das Mundstück
um 90 mm
Artikelnummer: 35318

**Gummierter
Bauteilschutz**
Artikelnummer:
42176



RIV 939PMS Hydropneumatisches Werkzeug für Blindnietmuttern und Blindnietbolzen

linksdrehend
kraftgeregelt



Art.Nr.: 4621502

Zur Verarbeitung von
Blindnietmuttern von M3 bis
M12 und Blindnietbolzen von
M4 bis M10 mit Linksgewinde

Das RIV 939PMS ist ein kraftgeregeltes Werkzeug zur Verarbeitung von Blindnietmuttern und Bolzen, das sich durch seinen wartungsarmen Betrieb auszeichnet. Es verfügt über eine Einknopfbedienung.

Das RIV 939PMS ist in der Lage Blindnietmuttern mit Linksgewinde zu verarbeiten

Das RIV 939PMS wird in einem Kunststoffkoffer geliefert. Mundstücke sind nicht im Lieferumfang enthalten und können separat bestellt werden.

Zubehör für Blindnietmuttern

Kit für Blindnietmuttern:



Gewinde	Kit Artikelnummer	Gewindedorn Artikelnummer
M6	44046	44039
M8	44009	44007
M10	44008	43990
M12	50627	43096
M12x1,5	50628	445417



Kraftregulierung über Öldruckregulierung

Auf Anfrage verfügbar:

Mundstückverlängerung
verlängert das Mundstück
um 90 mm
Artikelnummer: 35318

**Gummierter
Bauteilschutz**
Artikelnummer:
42176



Technische Daten und Eigenschaften

Arbeitsluftdruck	6 Bar
Min/Max Luftdruck	5/7 Bar
Luftverbrauch pro Zyklus	5 L
Spindelhub	6,5 mm
Zugkraft bei 6 Bar	28.000 N
Motordrehzahl	2.250 U/min
Gewicht (ohne Mundstück)	2,2 kg
Vibrationen	< 2,5 m/s ²
Lautstärke	< 76 dB(A)

RIV 939PMS13

Zur Verarbeitung von Blindnietmuttern M13 mit
Linksgewinde

Art.Nr: 627100

Spezialversion des RIV939PMS

RIV 912CP

Hydropneumatisches Werkzeug für Blindnietmuttern und Blindnietbolzen von M3 bis M12 mit Fußschalter zur Bedienung

RIV 938CP

Hydropneumatisches Werkzeug für Blindnietmuttern und Blindnietbolzen von M3 bis M10 mit Fußschalter zur Bedienung



► Art.Nr.: 4262500

Zur Verarbeitung von Blindnietmuttern von M3 bis M12 und Blindnietbolzen von M4 bis M8

Mit dem Fußschalter lassen sich auch mehrere Werkzeuge gleichzeitig bedienen.

Das RIV 912CP wird in einem Kunststoffkoffer geliefert. Mundstücke sind nicht im Lieferumfang enthalten und können separat bestellt werden.

Technische Daten und Eigenschaften

Arbeitsluftdruck	6 Bar
Min/Max Luftdruck	5/7 Bar
Luftverbrauch pro Zyklus	7,5 L
Spindelhub	1/6,5 mm
Zugkraft bei 6 Bar	21.000 N
Gewicht	2,3 kg
Vibrationen	< 2,5 m/s ²
Lautstärke	< 78,5 dB(A)

Zubehör für Blindnietmuttern

Kit für Blindnietmuttern:



Gewinde	Kit Artikelnummer	Gewindedorn Artikelnummer
M3	34411	34576
M4	34412	34705
M5	34413	34719
M6	34414	34723
M8	34415	34728
M10	34416	34731
M12	34417	34733

► Art.Nr.: 4262400

Zur Verarbeitung von Blindnietmuttern von M3 bis M10 und Blindnietbolzen von M4 bis M8

Mit dem Fußschalter lassen sich auch mehrere Werkzeuge gleichzeitig bedienen.

Das RIV 938CP wird in einem Kunststoffkoffer geliefert. Mundstücke sind nicht im Lieferumfang enthalten und können separat bestellt werden.

Technische Daten und Eigenschaften

Arbeitsluftdruck	6 Bar
Min/Max Luftdruck	5/7 Bar
Luftverbrauch pro Zyklus	5 L
Spindelhub	6,5 mm
Zugkraft bei 6 Bar	19.000 N
Gewicht	1,8 kg
Vibrationen	< 2,5 m/s ²
Lautstärke	< 76 dB(A)

Zubehör für Blindnietmuttern

Kit für Blindnietmuttern:



Gewinde	Kit Artikelnummer	Gewindedorn Artikelnummer
M3	34411	34576
M4	34412	34705
M5	34413	34719
M6	34414	34723
M8	34415	34728
M10	34416	34731

RIV 941 Hydropneumatisches Werkzeug für Blindnietmuttern und Blindnietbolzen

**kraft- und
weggeregelt**

Art.Nr.: 429230

Zur Verarbeitung von
Blindnietmuttern von M3 bis
M10 und Blindnietbolzen von
M4 bis M8

Das RIV 941 arbeitet sowohl kraft- als auch
weggeregelt.

Die im Werkzeug verbauten Komponenten sind
so ausgelegt, dass das Werkzeug zuverlässig und
vergleichsweise wartungsarm arbeitet.

Zubehör für Blindnietmuttern

Kit für Blindnietmuttern:



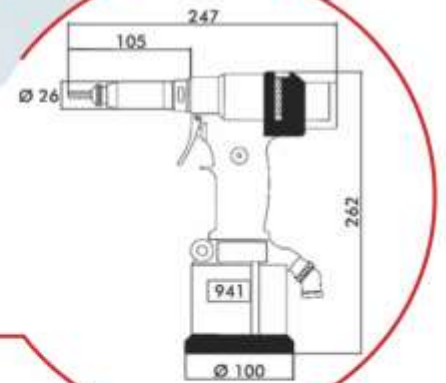
Gewinde	Kit Artikelnummer	Gewindedorn Artikelnummer
M3	34411	34576
M4	34412	34705
M5	34413	34719
M6	34414	34723
M8	34415	34728
M10	34416	34731

Zubehör für Blindnietbolzen

Kit für Blindnietbolzen:



Gewinde	Kit Artikelnummer	Gewindehülse Artikelnummer
M4	34423	34419
M5	34424	34420
M6	34425	34421
M8	34426	34422



Das RIV 941 wird in einem Kunststoffkoffer
geliefert. Mundstücke sind nicht im
Lieferumfang enthalten und können separat
bestellt werden.

Technische Daten und Eigenschaften

Arbeitsluftdruck	6 Bar
Min/Max Luftdruck	5/7 Bar
Luftverbrauch pro Zyklus	5 L
Spindelhub	6,5 mm
Zugkraft bei 6 Bar	19.000 N
Gewicht	1,9 kg
Vibrationen	< 2,5 m/s ²
Lautstärke	< 76 dB(A)



Kraftregulierung



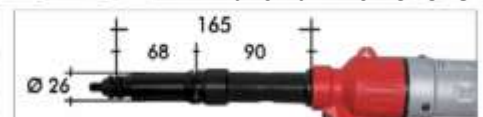
Spindelhubregulierung

Auf Anfrage verfügbar:

Mundstückverlängerung

verlängert das Mundstück um 90 mm

Artikelnummer: 35318



RIV 942 Hydropneumatisches Werkzeug für Blindnietmuttern und Blindnietbolzen

**kraft- und
weggeregelt**

Art.Nr.: 17016

Zur Verarbeitung von
Blindnietmuttern von M3 bis
M10 und Blindnietbolzen von
M4 bis M8

Das RIV 942 kann weg- und kraftgeregelt
verwendet werden.

Über den Regler (P) kann die Setzkraft (durch
Regulieren des Öldrucks) eingestellt werden.
Wird dann der Auslöser (L) bis zum ersten
Druckpunkt gedrückt, kann man am Manometer (M) den
Öldruck ablesen.

An der Mutter (G) wird der Spindelhub eingestellt.
Die mechanischen und hydraulischen Komponenten des
RIV 942 sind besonders langlebig, was das Werkzeug
vergleichsweise wartungsarm macht.

Zubehör für Blindnietmuttern

Kit für Blindnietmuttern:



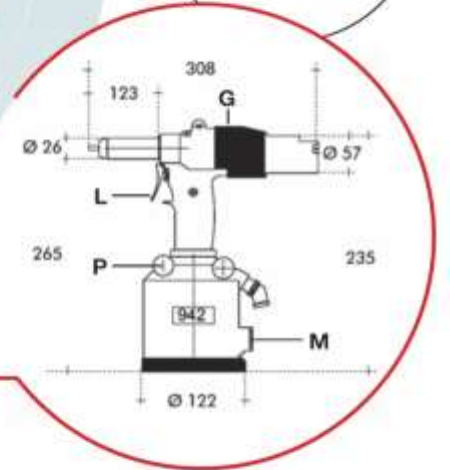
Gewinde	Kit Artikelnummer	Gewindedorn Artikelnummer
M4	34412	34705
M5	34413	34719
M6	34414	34723
M8	34415	34728
M10	34416	34731
M12	42592	34733

Zubehör für Blindnietbolzen

Kit für Blindnietbolzen:



Gewinde	Kit Artikelnummer	Gewindehülse Artikelnummer
M4	34423	34419
M5	34424	34420
M6	34425	34421
M8	34426	34422



Das RIV 942 wird in einem Kunststoffkoffer
geliefert. Mundstücke sind nicht im
Lieferumfang enthalten und können separat
bestellt werden.

Technische Daten und Eigenschaften

Arbeitsluftdruck	6 Bar
Min/Max Luftdruck	5/7 Bar
Luftverbrauch pro Zyklus	7,5 L
Spindelhub	10 mm
Zugkraft bei 6 Bar	31.000 N
Gewicht	3,1 kg
Vibrationen	< 2,5 m/s ²
Lautstärke	< 80 dB(A)

Manometer zum Ablesen
des Öldrucks



RIV 949 Hydropneumatisches Stabnietgerät für Blindnietmutter und Blindnietbolzen

neu

kraft- und weggeregelt

Art.Nr.: 45608

Zur Verarbeitung von Blindnietmutter von M3 bis M12 und Blindnietbolzen von M4 bis M8

Das RIV 949 kann kraft- und weggeregelt verwendet werden. Der innovative Aufbau ermöglicht schnelles und leichtes Arbeiten in vertikaler Position. Durch die Möglichkeit, das Werkzeug an einem Balancer zu befestigen, schützt es den Anwender zusätzlich vor Ermüdung.

Zubehör für Blindnietmutter

Kit für Blindnietmutter:



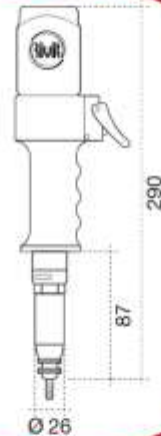
Gewinde	Kit Artikelnummer	Gewindedorn Artikelnummer
M3	34411	34576
M4	34412	34705
M5	34413	34719
M6	34414	34723
M8	34415	34728
M10	34416	34731
M12	34417	34733

Zubehör für Blindnietbolzen

Kit für Blindnietbolzen:



Gewinde	Kit Artikelnummer	Gewindehülse Artikelnummer
M4	34423	34419
M5	34424	34420
M6	34425	34421
M8	34426	34422



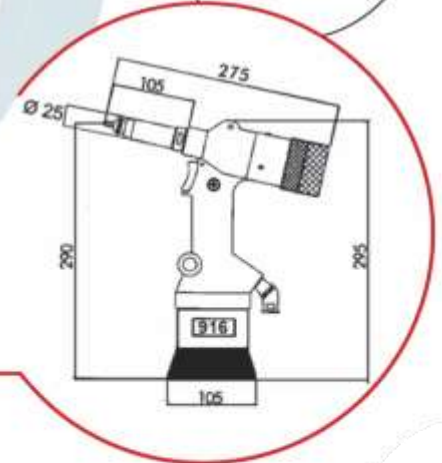
Die Mundstückkits sind beim RIV 949 nicht im Lieferumfang enthalten und können separat bestellt werden.

Technische Daten und Eigenschaften

Arbeitsluftdruck	6 Bar
Min/Max Luftdruck	5/7 Bar
Spindelhub	6,5 mm
Zugkraft bei 6 Bar	21.000 N
Gewicht (nur Stabwerkzeug)	2,0 kg
Gesamtgewicht	20,0 kg
Schlauchlänge	2,5 m
Abmessungen Druckeinheit	500x300x210 mm
Vibrationen	< 2,5 m/s ²
Lautstärke	76 dB(A)



RIV 916 Hydropneumatisches Werkzeug für Blindnietmuttern und Blindnietbolzen



Art.Nr.: 41545

Zur Verarbeitung von
TUBRIV und JACKRIV
Blindnietmuttern von M4 bis M10

Das RIV 916 ist für die Verarbeitung von Spezialblindnietmuttern wie JACKRIV oder TUBRIV geeignet.
Das Werkzeug verfügt über eine Einknopfbedienung und ist leicht zu bedienen.
Das Werkzeug ist weggeregelt.

Das RIV 916 wird in einem Kunststoffkoffer geliefert. Mundstücke sind nicht im Lieferumfang enthalten und können separat bestellt werden.

Zubehör für JACKRIV/TUBRIV

Gewinde	Kit Artikelnummer	Gewindedorn Artikelnummer
M4	41863	41864
M5	41865	41866
M6	41867	41868
M8	41869	41870
M10	41871	41872

Technische Daten und Eigenschaften

Arbeitsluftdruck	6 Bar
Min/Max Luftdruck	5/7 Bar
Luftverbrauch pro Zyklus	7,5 L
Spindelhub	16 mm
Zugkraft bei 6 Bar	13.000 N
Gewicht	2,3 kg
Vibrationen	< 2,5 m/s ²
Lautstärke	78,5 dB(A)

Anwendungsbeispiele



JACKRIV



TUBRIV

RIV 916B Hydropneumatisches Werkzeug für Blindnietmutter von M8 bis M16

**kraft- und
weggeregelt**

Art.Nr.: 41944

Zur Verarbeitung von
Blindnietmuttern von
M8 bis M16



Das RIV 916B ist darauf ausgelegt, hochfeste und sehr große Blindnietmuttern zu verarbeiten. Es ist leicht zu bedienen und kann hohe Kapazitäten verarbeiten.
Das RIV 916B ist sowohl kraft- als auch weggeregelt.

Das RIV 916 wird ohne Mundstücke geliefert. Diese können separat bestellt werden.

Zubehör für Blindnietmuttern

Gewinde	Kit Artikelnummer	Gewindedorn Artikelnummer
M8	42286	42276
M10	42288	42279
M12	42289	42282
M14	42290	42285
M16	42088	42090

Technische Daten und Eigenschaften

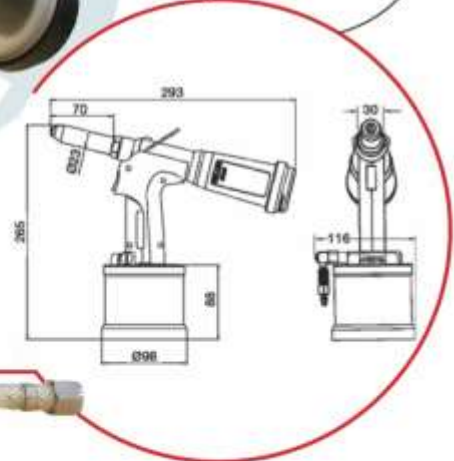
Arbeitsluftdruck	6 Bar
Zugkraft bei 6 Bar	80.000 N
Spindelhub	1 - 15 mm
Gewicht der Nietpistole	2,7 kg
Gesamtgewicht	36 kg
Öldruck <small>bei 6 Bar Luftdruck</small>	300 bar
Vibrationen	< 2,5 m/s ²
Lautstärke	78,5 dB(A)
Verstärkungsfaktor	50:1

RIV 502 Hydropneumatisches Werkzeug für Standard- und Strukturblindniete

Art.Nr.: 41029

Zur Verarbeitung von
Standard- und
Strukturblindniete bis \varnothing 4,8 mm

Das RIV 502 wurde entwickelt, um Blindniete mit einem Durchmesser bis zu 4,8 mm zu verarbeiten. Die Nietdorne werden auf der Rückseite des Werkzeugs aufgefangen. Das Werkzeug ist aus Aluminium gefertigt, der Griff aus Kunststoff. Dadurch ist das RIV 502 besonders leicht und handlich.



Im Lieferumfang enthaltenes Zubehör

Beschreibung	Stück	Art.Nr.
Mundstück 2,4 mm	1	41990
Mundstück 3,0-3,2 mm	1	41991
Mundstück 4,0 mm	1	41992
Mundstück 4,8 mm	1	41691
Klemmbacken (3 Teile)	2	12501
Klemmbackenspreitzer 2,4-3,2 mm	1	41367
Klemmbackenspreitzer 4,0-4,8 mm	1	41366
Klemmbackenfeder	1	41368
Klemmbackengehäuse	1	41365
Spritze	1	-
Ölflasche	1	-
Sechskantschlüssel 3mm	1	-
10-12 mm Schlüssel	1	-
15-16 mm Schlüssel	1	-
16-17 mm Schlüssel	1	-

Das 4,0 mm Mundstück ist bei der Auslieferung des Werkzeuges bereits montiert.

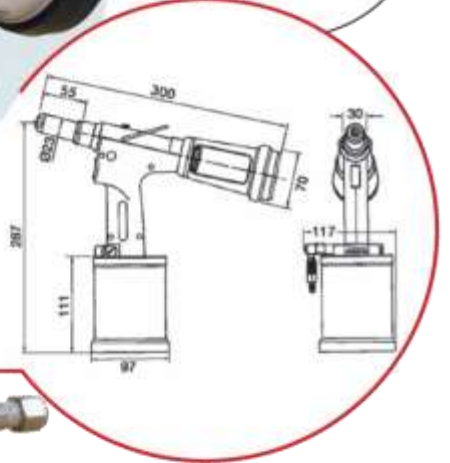
Technische Daten und Eigenschaften

Arbeitsluftdruck	5 Bar
Min/Max Luftdruck	3/7 Bar
Luftverbrauch pro Zyklus	2,6 L
Spindelhub	20 mm
Zugkraft bei 6 Bar	8.500 N
Gewicht	1,1 kg
Vibrationen	< 2,5 m/s ²
Lautstärke	77,5 dB(A)



Drehregler zum Anpassen der Absaugung.

RIV 503 Hydropneumatisches Werkzeug für Standard- und Strukturblindniete



Art.Nr.: 40357

Zur Verarbeitung von
Standard- und
Strukturblindniete bis \varnothing 4,8 mm
(Aluminium bis \varnothing 6,0 mm)

Das RIV 503 ist ein leichtes und handliches hydropneumatisches Werkzeug zur Verarbeitung von Blindniete. Das geringe Gewicht wird erreicht, da das Werkzeug aus Aluminium und die Griffverkleidung aus Kunststoff gefertigt wird. Die Nietdorne werden auf der Rückseite des Werkzeugs aufgefangen.

Im Lieferumfang enthaltenes Zubehör

Beschreibung	Stück	Art.Nr.
Mundstück 2,4 mm	1	41990
Mundstück 3,0-3,2 mm	1	41991
Mundstück 4,0 mm	1	41992
Mundstück 4,8 mm	1	41691
Mundstück 6,0 mm	1	40417
Mundstück 4,8 mm für Monriv	1	25248
Klemmbacken (3 Teile)	2	12501
Klemmbackenspreitzer	1	41392
Klemmbackenfeder	1	41340
Klemmbackengehäuse	1	41338
Spritze	1	-
Ölflasche	1	-
Sechskantschlüssel 3mm	1	-
10-12 mm Schlüssel	1	-
15-16 mm Schlüssel	1	-

Das 4,8 mm Mundstück ist bei der Auslieferung des Werkzeuges bereits montiert.

Technische Daten und Eigenschaften

Arbeitsluftdruck	6 Bar
Min/Max Luftdruck	5/7 Bar
Luftverbrauch pro Zyklus	4,35 L
Spindelhub	20 mm
Zugkraft bei 6 Bar	10.900 N
Gewicht	1,5 kg
Vibrationen	< 2,5 m/s ²
Lautstärke	78 dB(A)

Auf Anfrage verfügbar:

Mundstückverlängerung 100 mm

Artikelnummer: 42043

Mundstückverlängerung 200 mm

Artikelnummer: 42268



RIV 504 Hydropneumatisches Werkzeug für Standard- und Strukturblindniete

Art.Nr.: 40358

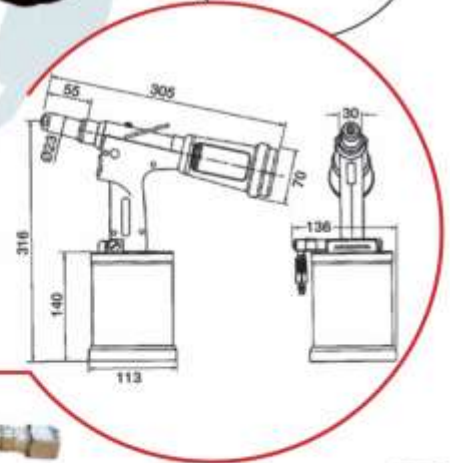
Zur Verarbeitung von
Standard- und
Strukturblindniete bis \varnothing 6,4 mm

Das RIV 504 ist ein leichtes und handliches hydropneumatisches Werkzeug zur Verarbeitung von Blindniete. Das geringe Gewicht wird erreicht, da das Werkzeug aus Aluminium und die Griffverkleidung aus Kunststoff gefertigt wird. Die Nietdorne werden auf der Rückseite des Werkzeugs aufgefangen.

Im Lieferumfang enthaltenes Zubehör

Beschreibung	Stück	Art.Nr.
Mundstück 4,0 mm	1	41992
Mundstück 4,8 mm	1	41691
Mundstück 4,8 mm für Monriv	1	25248
Mundstück 6,4 mm für Monriv	1	40419
Mundstück 4,8 mm für Lockriv	1	41735
Mundstück 6,4 mm	1	40417
Mundstück 6,4 mm für Magnariv	1	40418
Klemmbacken (3 Teile)	2	12492
Klemmbackenspreitzer	1	41339
Klemmbackenfeder	1	41340
Klemmbackengehäuse	1	41338
Spritze	1	-
Ölflasche	1	-
Sechskantschlüssel 3mm	1	-
10-12 mm Schlüssel	1	-
16-17 mm Schlüssel	1	-

Das 6,4 mm Mundstück ist bei der Auslieferung des Werkzeuges bereits montiert.



Technische Daten und Eigenschaften

Arbeitsluftdruck	6 Bar
Min/Max Luftdruck	5/7 Bar
Luftverbrauch pro Zyklus	4,8 L
Spindelhub	26 mm
Zugkraft bei 6 Bar	16.000 N
Gewicht	1,7 kg
Vibrationen	< 2,5 m/s ²
Lautstärke	78,5 dB(A)

Auf Anfrage verfügbar:

Mundstückverlängerung 100 mm

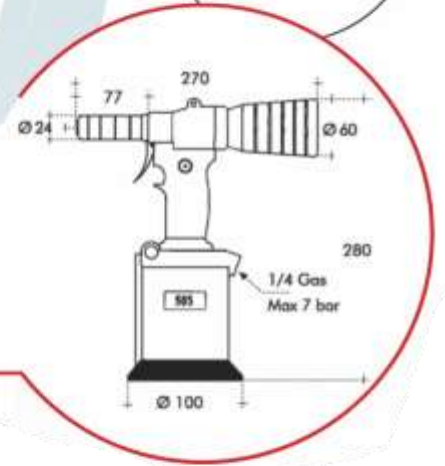
Artikelnummer: 42043

Mundstückverlängerung 200 mm

Artikelnummer: 42268



RIV 505 Hydropneumatisches Werkzeug für Standard- und Strukturblindniete



Art.Nr.: 31871

Zur Verarbeitung von Standard- und Strukturblindniete bis \varnothing 4,8 mm (Aluminium bis \varnothing 6,0 mm)

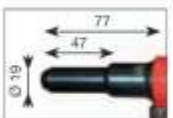
Das RIV 505 wurde ist ein hydropneumatisches Werkzeug zur Verarbeitung von Blindnieten, welches über eine Nietnagelabsaugung verfügt. Mit seinem ergonomisch gestaltetem Griff, seinen frei drehbaren Druckluftanschluss, seiner ausgeglichenen Gewichtsverteilung und der Möglichkeit es von beiden Seiten an Balancern aufzuhängen ist es sehr handlich in der Anwendung.

Im Lieferumfang enthaltenes Zubehör

Beschreibung	Stück	Art.Nr.
Mundstück 3,0/3,2 mm	1	31705
Mundstück 3,4/4,0 mm	1	31709
Mundstück 5,0 mm	1	31711
Mundstück 6,4 mm	1	32224

Auf Anfrage verfügbar

Beschreibung	Stück	Art.Nr.
Mundstück 4,8 mm für Monriv	1	25248



Verkleinertes Mundstück für Standard- und Strukturblindniete bis \varnothing 4,0 mm (Aluminium bis 4,8 mm)
Artikelnummer: 32197



Gewinkeltes Mundstück für Blindnietmuttern \varnothing 2,4-4,8 mm
Artikelnummer: 42102



Mundstückverlängerungen:
100 mm: 43488
150 mm: 43489
200 mm: 43490

Technische Daten und Eigenschaften

Arbeitsluftdruck	6 Bar
Min/Max Luftdruck	5/7 Bar
Luftverbrauch pro Zyklus	1,5 L
Spindelhub	18 mm
Zugkraft bei 6 Bar	9.750 N
Gewicht	2,1 kg
Vibrationen	< 2,5 m/s ²
Lautstärke	76 dB(A)

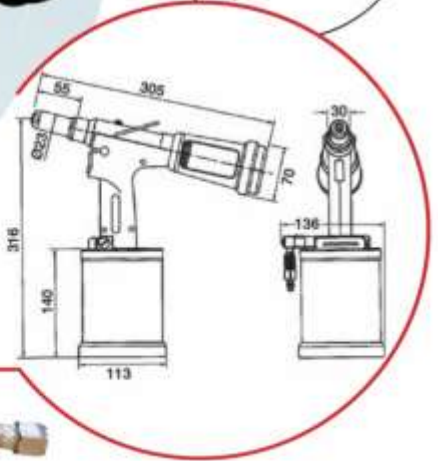
Zubehör für Nietnagelabsaugung

Beschreibung	Art.Nr.
Verbindungsstück für Absaugschlauch	31575
Absaugschlauch \varnothing 15x21 mm	31574



Haken für Balancer

RIV 506 Hydropneumatisches Werkzeug für Strukturblindniete



Art.Nr.: 46921

Zur Verarbeitung von Strukturblindniete bis Ø 6,4mm (Magnariv, Monriv) bzw. 7,7 mm (Gtreviv)

Das RIV 506 ist ein vergleichsweise leichtes und handliches hydropneumatisches Werkzeug zur Verarbeitung von Blindniete. Das geringe Gewicht wird erreicht, da das Werkzeug aus Aluminium und die Griffverkleidung aus Kunststoff gefertigt wird. Die Nietdorne werden auf der Rückseite des Werkzeugs aufgefangen.

Beschreibung	Stück	Art.Nr.
Mundstück 4,8 mm	1	41691
Mundstück 6,4 mm für Strukturblindniete	1	47244
Mundstück 4,8 mm für Monriv	1	25248
Mundstück 6,4 mm für Monriv	1	40419
Mundstück 6,4 mm für Lockriv	1	41735
Mundstück 6,4 mm	1	40417
Mundstück 6,4 mm für Magnariv	1	40418
Klemmbacken (3 Teile)	2	47233
Klemmbackenspreitzer	1	41339
Klemmbackenfeder	1	41340
Klemmbackengehäuse	1	41338
Spritze	1	-
Ölflasche	1	-
Sechskantschlüssel 3mm	1	-
10-12 mm Schlüssel	1	-
16-17 mm Schlüssel	2	-

Das 6,4 mm Mundstück für Strukturblindniete ist bei der Auslieferung des Werkzeuges bereits montiert.

Technische Daten und Eigenschaften

Arbeitsluftdruck	6 Bar
Min/Max Luftdruck	5/7 Bar
Luftverbrauch pro Zyklus	4,8 L
Spindelhub	20 mm
Zugkraft bei 6 Bar	18.000 N
Gewicht	1,9 kg
Vibrationen	< 2,5 m/s ²
Lautstärke	78,5 dB(A)

Auf Anfrage verfügbar:

Mundstückverlängerung 100 mm
Artikelnummer: 42043

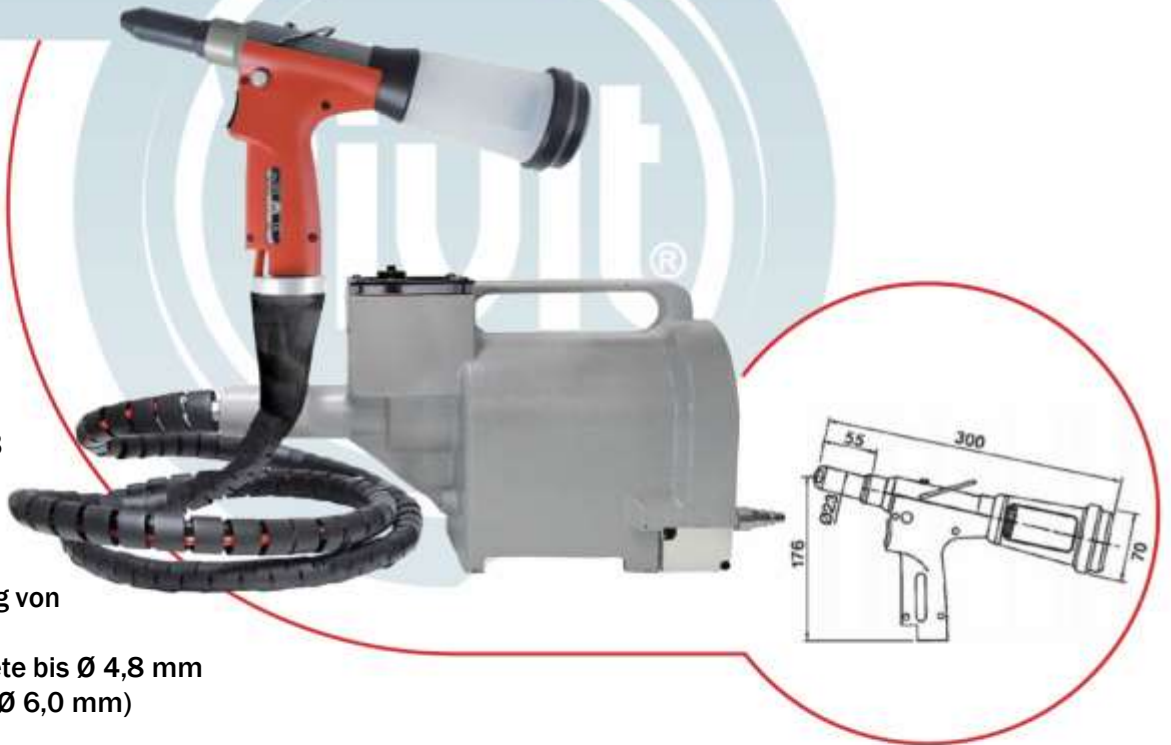
Mundstückverlängerung 200 mm
Artikelnummer: 42268



RIV 503BH Hydropneumatisches Werkzeug für Standard- und Strukturblindniete

Art.Nr.: 51233

Zur Verarbeitung von
Standard- und
Strukturblindniete bis \varnothing 4,8 mm
(Aluminium bis \varnothing 6,0 mm)



Das RIV 503BH erreicht ein vergleichsweise geringes Gewicht der Nietpistole, indem es auf einen Griff mit Kunststoffverkleidung und einen separaten Booster setzt.

Beschreibung	Stück	Art.Nr.
Mundstück 2,4 mm	1	41990
Mundstück 3,2 mm	1	41991
Mundstück 4,0 mm	1	41992
Mundstück 4,8 mm	1	41691
Mundstück 6,0 mm für Aluminium	1	40417
Mundstück 6,4 mm	1	40417
Mundstück 4,8 mm – 3/16“ für Monriv	1	25248
Klemmbacken (3 Teile)	2	12501
Klemmbackenspreitzer	1	41392
Klemmbackenfeder	1	41340
Klemmbackengehäuse	1	41338
Spritze	1	-
Ölflasche	1	-
Sechskantschlüssel 3mm	1	-
10-12 mm Schlüssel	1	-
16-17 mm Schlüssel	2	-



Das 4,8 mm Mundstück ist bei der Auslieferung des Werkzeuges bereits montiert.

Technische Daten und Eigenschaften

Arbeitsluftdruck	6 Bar
Min/Max Luftdruck	5/7 Bar
Luftverbrauch pro Zyklus	4,35 L
Spindelhub	20 mm
Zugkraft bei 6 Bar	12.000 N
Gewicht	1,2 kg
Vibrationen	< 2,5 m/s ²
Lautstärke	78 dB(A)

Auf Anfrage verfügbar:

Mundstückverlängerung 100 mm

Artikelnummer: 42043

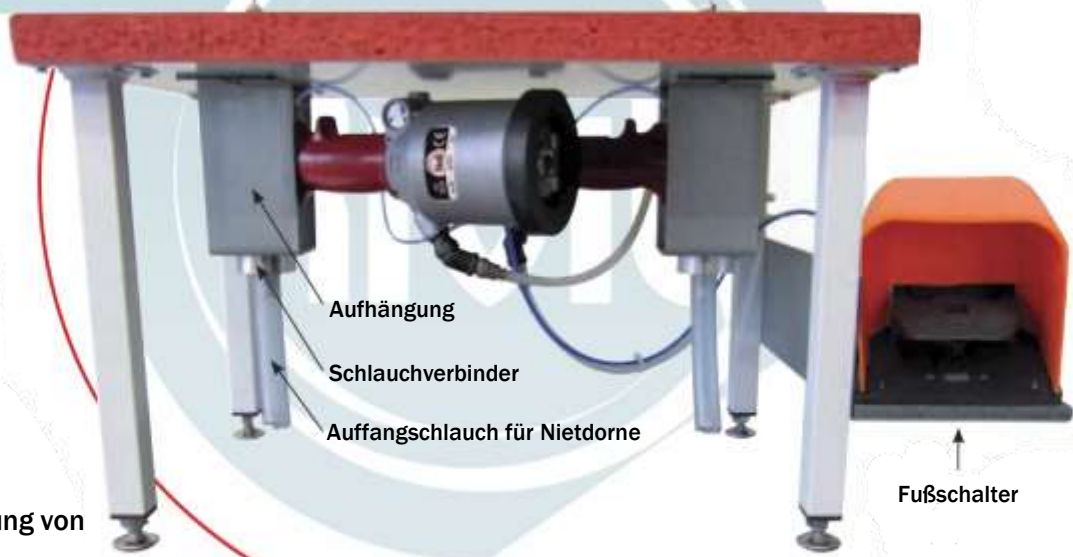
Mundstückverlängerung 200 mm

Artikelnummer: 42268



RIV SMR Modulsystem für Blindnietsetzgeräte

neu



Zur Verarbeitung von
Standard- und
Strukturblindniete und
Schließringbolzen

Das Modulsystem RIVSMR eignet sich besonders, wenn mehrere Niete an einem Bauteil verarbeitet werden müssen. Über den Fußschalter können alle am System befestigten Werkzeuge gleichzeitig ausgelöst werden.

Einzelteile des Systems

Beschreibung	Art.Nr.
RIV 505	31871
RIV508	30080
Aufhängung	42828
Schlauchverbinder	31575
Auffangschlauch	31574
Fußschalter	42830
Auslöserkabel	44432

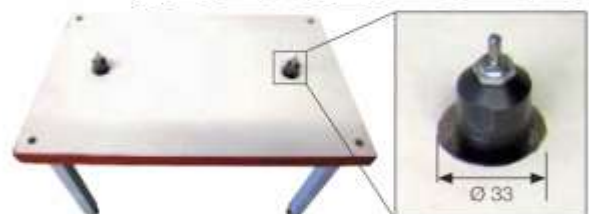
Beispiele für die Werkzeugpositionierung



96 mm Abstand

70 mm Abstand

Beispiele für die Mundstücke auf der Arbeitsfläche



Es empfiehlt sich, Bohrungen mit einem Durchmesser von 33 mm zu verwenden, um die Klemmbacken tauschen zu können, ohne das Werkzeug auszubauen.

RIV 536 Hydropneumatisches Werkzeug mit schwenkbarem Kopf für Blindniete

neu

Art.Nr.: 44201

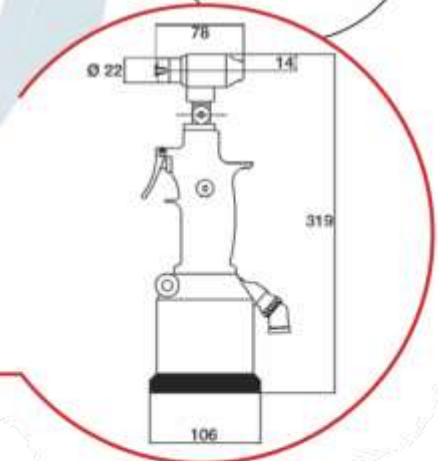
Zur Verarbeitung von Blindniete bis \varnothing 4,8 mm mit glattem Nietdorn bis \varnothing 2,9 mm

Das RIV 536 ist ein hydropneumatisches Werkzeug zur Verarbeitung von Blindniete, dessen schwenkbarer Kopf es erlaubt Blindniete an schwer erreichbaren Stellen zu verarbeiten.

Der Kopf des Werkzeugs ist um 360° drehbar und kann von 0° bis 180° gekippt werden. Somit können Blindniete aus jedem Winkel gesetzt werden.

Im Lieferumfang enthaltenes Zubehör

Beschreibung	Stück	Art.Nr.
Mundstück 2,4 mm	1	01894
Mundstück 3,0/3,2 mm	1	01765
Mundstück 3,4/4,0mm	1	01766
Mundstück 4,8 mm	1	01769
Klemmbacken (3 Stück)	2	42605



Technische Daten und Eigenschaften

Arbeitsluftdruck	6 Bar
Min/Max Luftdruck	5/7 Bar
Luftverbrauch pro Zyklus	3,0 L
Spindelhub	14 mm
Zugkraft bei 6 Bar	8.500 N
Gewicht	1,8 kg
Vibrationen	< 2,5 m/s ²
Lautstärke	76 dB(A)

360° drehbarer Kopf (horizontal) und von 0 bis 180° (vertikal)



senkrechte Anbringung



RIV 300 Hydropneumatisches Werkzeug für magazinierte Blindniete



Art.Nr.: 30108

Zur Verarbeitung von
magazinierten
Blindniete

Mit dem RIV 300 können leicht und schnell eine große Anzahl an Setzvorgängen durchgeführt werden. Das System eignet sich auch zum vernieten von kleinen Bauteilen und wird besonders häufig in der Elektronikindustrie eingesetzt.

Ersatzteile

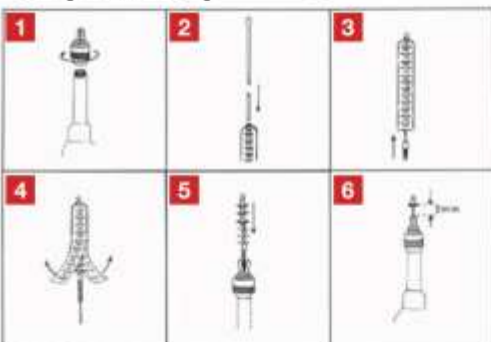


Mundstück Nietdorn Feder

Feder, Nietdorn und Mundstück werden folgendermaßen ausgewählt:

1. Das Mundstück wird entsprechend dem zu Setzendem Niet ausgewählt
2. Der Dorn wird entsprechend des Nietdurchmessers und der Kopfform des Niets ausgewählt
3. Die Feder wird entsprechend des gewählten Nietdorns gewählt

Aufbringen der magazinierten Niete

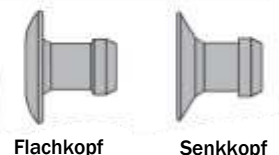


1. Mundstück abschrauben
2. Den Nietdorn in das Nietmagazin einführen
3. Die Feder auf dem Nietdorn befestigen
4. Die Verpackung des Nietmagazins entfernen
5. Die Klemmbacken des Werkzeugs öffnen und den Dorn in das Werkzeug einführen
6. Die Klemmbacken am Nietdorn befestigen

Technische Daten und Eigenschaften

Min/Max Luftdruck	5/7 Bar
Luftverbrauch pro Zyklus	2,6 L
Spindelhub	30 mm
Zugkraft bei 5,1 Bar	3.890 N
Zeit pro Setzvorgang	ca. 1 s
Lautstärke	<70 dB(A)
Gewicht (Nietpistole)	1,08 kg
Gesamtgewicht	9,0 kg
Länge	475 mm
Vibrationen	< 2,5 m/s ²

Magazinierte Blindniete stehen sind erhältlich aus Aluminium und verzinktem Stahl, mit Flachkopf und Senkkopf in den Abmessungen Ø 3,2 mm, 4,0 mm und 4,8 mm



CONTROLRIV Prozessüberwachung für Blindniete und Blindnietmuttern

RIV505CB
Für Blindniete

RIV938CB
Für Blindnietmuttern

RIV939 CB

RIV508CB

RIV503 CB

RIV504CB

Basismodell

W-LAN Modell

Für Blindnietmuttern:

RIV938CB – Art.Nr.: 4640300

RIV939CB – Art.Nr.: 4814900

Für Blindniete:

RIV503CB – Art.Nr.: 4746700

RIV504CB – Art.Nr.: 4747400

RIV505CB – Art.Nr.: 4769400

RIV508CB – Art.Nr.: 4771000

Das System erlaubt das Überwachen des Nietvorgangs entsprechend vorher eingestellten Parametern. Es kann mit visuellen und akustischen Signalen anzeigen, ob ein Setzvorgang OK oder NOK war und ob Druckluft anliegt. Ein pneumatisches Ventil verhindert Fehler während des Prozesses schützt das System. Verarbeitete Teile sowie Chargen werden gezählt. Einstellungen können direkt am Modul vorgenommen werden. Das Modul hat eine leicht verständliche Nutzeroberfläche. Einzelne Zugangslevel der Software können mit Passwörtern gesichert werden. Daten werden nach Chargen gespeichert und einzelne Setzvorgänge mit OK oder NOK markiert, zur späteren Nachvollziehbarkeit.

Eigenschaften



Arbeitseinstellungen



Unterstützt mehrere Sprachen



Teile und Chargen Zähler

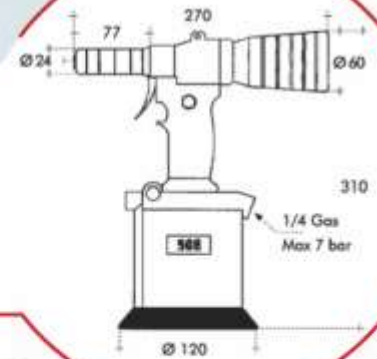


Messkurve i.O.: OK



Messkurve n.i.O.: ALARM

RIV 508 Hydropneumatisches Werkzeug für Strukturblindniete und Schließringbolzen



Art.Nr.: 30080

Zur Verarbeitung von Strukturblindniete Ø 4,8 mm bis 6,4 mm und Schließringbolzen Ø 4,8 mm und 6,4 mm

Das RIV 508 ist ein vielseitig einsetzbares Werkzeug. Auf Anfrage stehen 6 verschiedene Mundstücke für unterschiedliche Blindniete und Schließringbolzen zur Verfügung. Das Werkzeug verfügt über ein Nietnagelabsaugung.

Das RIV 508 wird in einem Kunststoffkoffer geliefert. Mundstücke sind nicht im Lieferumfang enthalten und können separat bestellt werden.

Zubehör



Mundstückverlängerungen
100mm: 43488 - 150mm: 43489
200mm: 43490



Blindniete
Schließringbolzen



Kragenschneidermundstück für Standardkragen (nicht geflanscht)
Für Ø 4,8 mm: 40471
Für Ø 6,4 mm: 40472



Deflektor für Schließringbolzen
Artikelnummer: 32595

Technische Daten und Eigenschaften

Arbeitsluftdruck	6 Bar
Min/Max Luftdruck	5/7 Bar
Luftverbrauch pro Zyklus	4,9 L
Spindelhub	21 mm
Zugkraft bei 6 Bar	21.000 N
Gewicht	2,8 kg
Vibrationen	< 2,5 m/s ²
Lautstärke	78,5 dB(A)

Zubehör

Kit	Beschreibung	Art.Nr.
508/50R48	Mundstück für Strukturblindniete Ø 4,8 mm	43034
508/50R*	Mundstück für Blindniete Ø 6,0 mm, 6,4 mm und 7,8 mm und für Strukturblindniete Ø 4,8 - 6,4 mm (Magnariv, Magnarivgrip, Monriv, Lockriv)	31231
508/80R	Mundstück für Lockriv Blindniete Ø 7,8 mm	31232
508/50B	Mundstück für Rivlock Schließringbolzen Ø 4,8 mm - Klasse 5.8	30209
508/64B	Mundstück für Rivlock Schließringbolzen Ø 6,4 mm - Klasse 5.8	30207
508/64B/1	Mundstück für Rivblock Schließringbolzen Ø 6,4 mm	28130 + 29730**
508/64B/2	Mundstück für Rivtainer Schließringbolzen Ø 6,4 mm	28130 + 41932***
508/50G	Mundstück für Rivlockgrip Schließringbolzen Ø 4,8 mm - Klasse 5.8	31184
508/64G	Mundstück für Rivlockgrip Schließringbolzen Ø 6,4 mm - Klasse 5.8	31197

*: Spezialzubehör ist auf Anfrage verfügbar, damit das Kit 508/50R mit Monriv Blindniete Ø 6,4 mm und Standardblindniete Ø 7,8 mm verwendet werden kann

** : Um Rivblock Schließringbolzen zu verarbeiten ...(RICHARD FRAGEN)

***: (Richard fragen)

RIV 508B Hydropneumatisches Werkzeug für Strukturblindniete und Schließringbolzen



Art.Nr.: 01140

Zur Verarbeitung von Strukturblindniete bis Ø 7,8 mm und Schließringbolzen bis Ø 6,4 mm

Das RIV 508B besteht aus der Nietpistole, die aus leichtem Aluminium gefertigt ist, welche über einen Schlauch mit der Bedieneinheit verbunden ist, in welcher sich der Öldruckverstärker befindet.

Das RIV 508B wird ohne Mundstücke geliefert. Diese können separat bestellt werden.

Technische Daten und Eigenschaften

Arbeitsluftdruck	6 Bar
Zugkraft bei 6 Bar	19.800 N
Spindelhub	25 mm
Lautstärke	78,1 dB(A)
Gewicht (Nietpistole)	1,2 kg
Länge Schlauch	3,0 m
Öldruck (bei 6 Bar Luftdruck)	246 Bar
Vibrationen	< 2,5 m/s ²
Verstärkungsrate	41:1



Zubehör

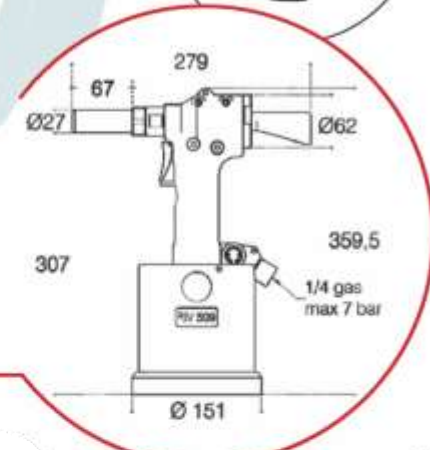
Kit	Beschreibung	Art.Nr.
508B/50R*	Mundstück für Blindniete Ø 6,0 mm, 6,4 mm und 7,8 mm und für Strukturblindniete Ø 6,4 mm (Magnariv, Magnarivgrip, Monriv, Lockriv)	22901
508B/80R	Mundstück für Lockriv Blindniete Ø 7,8 mm	22312
508B/50B	Mundstück für Rivlock Schließringbolzen Ø 4,8 mm - Klasse 5.8	30209
508B/64B	Mundstück für Rivlock Schließringbolzen Ø 6,4 mm - Klasse 5.8	30207
508B/64B/1	Mundstück für Rivblock Schließringbolzen Ø 6,4 mm	28130 + 29730**
508B/64B/2	Mundstück für Rivtainer Schließringbolzen Ø 6,4 mm	28130 + 41932***
508B/50G	Mundstück für Rivlockgrip Schließringbolzen Ø 4,8 mm - Klasse 5.8	31184
508B/64G	Mundstück für Rivlockgrip Schließringbolzen Ø 6,4 mm - Klasse 5.8	31197

*: Spezialzubehör ist auf Anfrage verfügbar, damit das Kit 508B/50R mit Monriv Blindniete Ø 6,4 mm und Standardblindniete Ø 7,8 mm verwendet werden kann

** : Um Rivblock Schließringbolzen zu verarbeiten ...(RICHARD FRAGEN)

***: (Richard fragen)

RIV 509 Hydropneumatisches Werkzeug für Schließringbolzen



Art.Nr.: 32435

Zur Verarbeitung von Rivlock und Rivlockgrip Schließringbolzen Ø 6,4 mm, 8,0 mm und 10,0 mm

Das RIV 509 erlaubt es, dank seiner hohen Zugkraft, Schließringbolzen an Stellen zu verarbeiten, an denen der Einsatz eines Öldruckverstärkers nicht möglich ist. Es verfügt zusätzlich über eine hohe Umschaltkraft, die es erlaubt, den Bolzen nach hinten auszuwerfen.

Das RIV 509 wird in einem Kunststoffkoffer geliefert. Mundstücke sind nicht im Lieferumfang enthalten und können separat bestellt werden.

Technische Daten und Eigenschaften

Arbeitsluftdruck	6 Bar
Min/Max Luftdruck	5/7 Bar
Luftverbrauch pro Zyklus	14 L
Spindelhub	19 mm
Zugkraft bei 6 Bar	35.000 N
Gewicht ohne Mundstück	4,2 kg
Gewicht mit Mundstück	4,5 kg
Vibrationen	< 2,5 m/s ²
Lautstärke	< 80 dB(A)



Zubehör für Rivlock und Rivlockgrip

Durchmesser	Kit	Artikelnummer
6,4 mm	509/64B	32700
8,0 mm	509/80B	33444
10,0 mm	509/100B	32930
6,4 mm	509/64G	36567
8,0 mm	509/80G	36490
10,0 mm	509/100G	36491

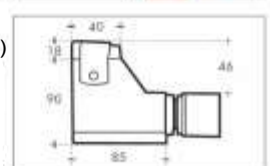
Zubehör für BOM®

Durchmesser	Kit	Artikelnummer
5,0 mm	509/50M	33590
6,4 mm	509/64M	33594
8,0 mm	509/80M	33498

Zubehör



Kragenschneider für Standardkragen (nicht geflanscht)
 Ø 4,8 mm: 40435
 Ø 6,4 mm: 40439
 Ø 8,0 mm: 40440
 Ø 10,0 mm: 40441



Gewinkelter Kopf für Rivlock Schließringbolzen Ø 10,0 mm
 Artikelnummer: 35477

RIV 509B Hydropneumatisches Werkzeug für Schließringbolzen



Art.Nr.: 33313

Zur Verarbeitung von Rivlock und Rivlockgrip Schließringbolzen bis Ø 10,0 mm

Das RIV 509B ist ein Hochleistungswerkzeug, das aufgrund seiner hohen Zugkraft Schließringbolzen schnell verarbeiten kann. Der Griff ist aus Aluminium gefertigt.

Das RIV 509B wird ohne Mundstücke geliefert. Diese können separat bestellt werden.



Die Kits werden hier befestigt.

Zubehör für Rivlock und Rivlockgrip

Durchmesser	Kit	Artikelnummer
6,4 mm	509B/64B	32700
8,0 mm	509B/80B	33444
10,0 mm	509B/100B	32930
6,4 mm	509B/64G	36567
8,0 mm	509B/80G	36490
10,0 mm	509B/100G	36491

Zubehör für BOM®

Durchmesser	Kit	Artikelnummer
5,0 mm	509B/50M	33590
6,4 mm	509B/64M	33594
8,0 mm	509B/80M	33498

Technische Daten und Eigenschaften

Arbeitsluftdruck	6 Bar
Zugkraft bei 6 Bar	36.000 N
Spindelhub	22 mm
Gewicht (Nietpistole)	1,2 kg
Gesamtgewicht	33 kg
Länge Schlauch	3,0 m
Öldruck (bei 6 Bar Luftdruck)	300 bar
Vibrationen	< 2,5 m/s ²
Lautstärke	78,1 dB(A)
Verstärkungsrate	50:1

RIV 510B Hydropneumatisches Werkzeug für Strukturblindnietmuttern und Schließringbolzen



Art.Nr.: 29721

Zur Verarbeitung von Rivlock und Rivlockgrip Schließringbolzen bis Ø 6,4 mm und Magnariv und Monriv Blindniete bis Ø 9,8 mm

Das RIV 510B ist darauf ausgelegt, Strukturblindniete und Schließringbolzen schnell und zuverlässig zu verarbeiten. Der Griff ist aus Aluminium gefertigt.

Das RIV 510B wird ohne Mundstücke geliefert. Diese können separat bestellt werden.

Technische Daten und Eigenschaften

Arbeitsluftdruck	6 Bar
Zugkraft bei 6 Bar	36.000 N
Spindelhub	26 mm
Arbeitsgeschwindigkeit (Setzvorgänge/min)	15-25
Gewicht (Nietpistole)	1,4 kg
Gesamtgewicht	33 kg
Länge Schlauch	3,0 m
Öldruck (bei 6 Bar Luftdruck)	300 bar
Vibrationen	< 2,5 m/s ²
Lautstärke	78,1 dB(A)
Verstärkungsrate	50:1



Die Kits werden hier befestigt.

Zubehör

Kit	Beschreibung	Art.Nr.
510B/98	Mundstück für Magnariv Strukturblindniete Ø 9,8 mm	42017
510B/98	Mundstück für Monriv Strukturblindniete Ø 9,8 mm	42017 + 42018
510B/64B	Mundstück für Rivlock Schließringbolzen Ø 6,4 mm	28452
510B/64G	Mundstück für Rivlockgrip Schließringbolzen Ø 6,4 mm	31234
510B/64B/2	Mundstück für Rivtainer Schließringbolzen Ø 6,4 mm	28130 + 41932*
510B/64B/1	Mundstück für Rivblock Schließringbolzen Ø 6,4 mm	28130 + 29730**

*: Spezialzubehör ist auf Anfrage verfügbar, damit das Kit 508B/50R mit Monriv Blindniete Ø 6,4 mm und Standardblindniete Ø 7,8 mm verwendet werden kann
 **: Um Rivblock Schließringbolzen zu verarbeiten ...(RICHARD FRAGEN)

RIV 512B Hydropneumatisches Werkzeug für Schließringbolzen

neu

Art.Nr.: 41943

Zur Verarbeitung von Schließringbolzen von Ø 8,0 mm bis Ø 10,0mm



Das RIV 512B besteht aus einer Nietpistole, welche aus Aluminium gefertigt ist und über einen Schlauch mit der Bedieneinheit verbunden ist.

Es ist darauf ausgelegt Rivlock, Rivlockgrip und BOM® Schließringbolzen zu verarbeiten.

Das RIV 512B wird ohne Mundstücke geliefert. Diese können separat bestellt werden.



Die Kits werden hier befestigt.

Zubehör für Rivlock und Rivlockgrip

Durchmesser	Kit	Artikelnummer
8,0 mm	512B/80B	33444
10,0 mm	512B/100B	32930
8,0 mm	512B/80G	36490
10,0 mm	512B/100G	36491

Zubehör für BOM®

Durchmesser	Kit	Artikelnummer
8,0 mm	512B/80M	33498
10,0 mm	512B/100M	42534

Technische Daten und Eigenschaften

Arbeitsluftdruck	6 Bar
Zugkraft bei 6 Bar	60.000 N
Spindelhub	24 mm
Gewicht (Nietpistole)	2,2 kg
Gesamtgewicht	40 kg
Länge Schlauch	3,0 m
Öldruck (bei 6 Bar Luftdruck)	300 bar
Vibrationen	< 2,5 m/s ²
Lautstärke	<80 dB(A)
Verstärkungsrate	50:1

RIV 513B Elektrohydraulisches Werkzeug für Schließringbolzen



Art.Nr.: 32823

Zur Verarbeitung von BOM®
Schließringbolzen von
Ø 8,0 mm bis Ø 13,0 mm

Die Nietpistole des RIV 513B besteht aus Aluminium und Stahl und ist mit einem Kabel mit der Bedieneinheit verbunden. An dieser kann der Öldruck reguliert werden. Das Werkzeug lässt sich überall dort einsetzen, wo keine Druckluft zur Verfügung steht. Seine Betriebsspannung ist 220 V. Bei der Entwicklung des Werkzeuges wurde insgesamt darauf geachtet, das Gewicht so gering wie möglich zu halten. Das RIV 513B ist nicht nur ein sehr stabiles und hochperformantes Werkzeug, es lässt sich auch schnell und einfach in Betrieb nehmen.

Das RIV 513B wird ohne Mundstücke geliefert. Diese können separat bestellt werden.

Technische Daten und Eigenschaften

Motor	1,1 kW	220V
	50 Hz	2800rpm
Maximaler Druck	600 bar	
Spindelhub	34 mm	
Gewicht (Nietpistole)	2,8 kg	
Gesamtgewicht	34 kg	
Länge Schlauch	3,0 m	
Zugkraft (500 bar Druck)	83.000 bar	
Vibrationen	< 2,5 m/s ²	
Lautstärke	<80 dB(A)	



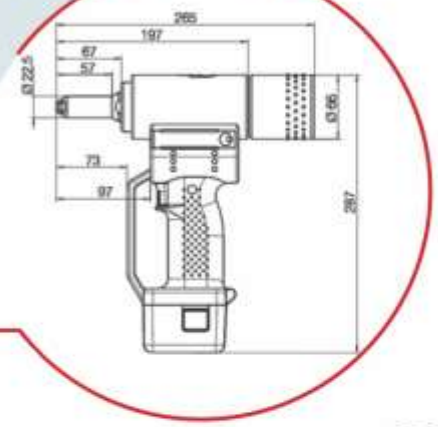
Die Kits werden hier befestigt.

Zubehör für BOM®

Durchmesser	Kit	Artikelnummer
8,0 mm	513B/80M	32824
10,0 mm	513B/100M	33232
13,0 mm	513B/130M	33233

BOM® Schließringbolzen mit 8,0 und 10,0 mm Durchmesser können bei einem Öldruck von 300 bar verarbeitet werden. Für BOM® Schließringbolzen mit 13,0 mm Durchmesser sind 500 bar Öldruck notwendig.

RIV 750 Akkubetriebenes Werkzeug für Blindniete



Lithiumakku

Art.Nr.: 01145

Zur Verarbeitung von Standardblindniete bis Ø 4,8 mm

Das RIV 750 verarbeitet Standardblindniete bis Ø 4,8 mm. Es ist vor allem an Stellen besonders praktikabel, an denen größere Stückzahlen verarbeitet werden müssen und keine Druckluft zur Verfügung steht. Der Nietdorn kann nach sowohl nach vorne, als auch nach hinten in den Behälter ausgeworfen werden.

Das RIV 750 wird in einem Koffer aus Metall ausgeliefert. Enthalten sind auch ein Li-Akku mit 1,3 Ah Kapazität und ein Ladegerät.

Ersatzteile

Beschreibung	Ah	Artikelnummer
Lithiumakku 14,4 V	1,3	42076
Lithiumakku 14,4 V	2,6	42077
Ladegerät	-	42075

Technische Daten und Eigenschaften

Betriebsspannung	14,4 Volt
Spindelhub	20 mm
Ladegerät	200 W – 50 Hz
Zugkraft	8.500 N
Gewicht mit Akku	2,2 kg

Zubehör

Beschreibung	Artikelnummer
Mundstück 3,0 - 3,2 - 3,4 - 4,0 mm	10799
Mundstück 3,4 - 4,0 - 5,0 mm	10798
Multifunktionsmundstück 2,4 - 3,2 - 4,0 - 4,8 mm	10507
Mundstückverlängerung 200 mm	43958

Anzahl an Setzvorgängen pro Ladezyklus

Nietdurchmesser	Material	Niete/Akku
2,4 mm	Aluminium	1.900
2,9 - 3,2 mm	Aluminium	1.300
2,9 - 3,2 mm	Stahl	1.100
2,9 - 3,2 mm	Edelstahl	1.000
4,0 mm	Aluminium	1.000
4,0 mm	Stahl	900
4,0 mm	Edelstahl	800
4,8 mm	Aluminium	700
4,8 mm	Stahl	500
4,8 mm	Edelstahl	400



Das Mundstück hält den Nietdorn fest im Werkzeug, wodurch es sich in jeder Position zuverlässig verwenden lässt.



Mit dem Multifunktionsmundstück lassen sich Blindniete mit Durchmessern 2,4 mm, 3,2 mm, 4,0 mm und 4,8 mm verarbeiten.



Es steht eine Mundstückverlängerung um 200 mm zur Verfügung.

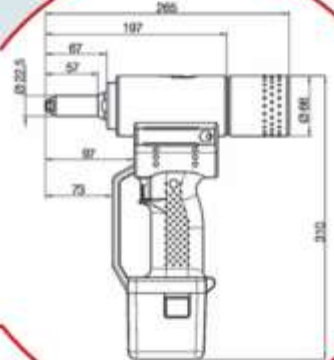
RIV 760 Akkubetriebenes Werkzeug für Blindniete

Lithiumakku

Art.Nr.: 16787

Zur Verarbeitung von Standardblindniete und Strukturblindniete (inkl. FIORIV) bis Ø 6,4 mm

Das RIV 760 verarbeitet Standardblindniete und Strukturblindniete bis Ø 6,4 mm. Es eignet sich auch zum Verarbeiten der FIORIV Blindniete mit langem Nietdorn. Der Nietdorn kann nach sowohl nach vorne, als auch nach hinten in den Behälter ausgeworfen werden.



Das RIV 760 wird in einem Koffer aus Metall ausgeliefert. Enthalten sind auch ein Li-Akku mit 2,6 Ah Kapazität und ein Ladegerät.

Ersatzteile

Beschreibung	Ah	Artikelnummer
Lithiumakku 14,4 V	2,6	42077
Ladegerät	-	42075

Zubehör

Beschreibung	Artikelnummer
Mundstück 3,4 - 4,0 - 5,0 mm	10798
Multifunktionsmundstück 2,4 - 3,2 - 4,0 - 4,8 mm	10507
Mundstückverlängerung 200 mm	43957



Das Mundstück hält den Nietdorn fest im Werkzeug, wodurch es sich in jeder Position zuverlässig verwenden lässt.



Mit dem Multifunktionsmundstück lassen sich Blindniete mit Durchmessern 2,4 mm, 3,2 mm, 4,0 mm und 4,8 mm verarbeiten.



Es steht eine Mundstückverlängerung um 200 mm zur Verfügung.

Technische Daten und Eigenschaften

Betriebsspannung	14,4 Volt
Spindelhub	20 mm
Ladegerät	200 W - 50 Hz
Zugkraft	13.000 N
Gewicht mit Akku	2,2 kg

Anzahl an Setzvorgängen pro Ladezyklus

Nietdurchmesser	Material	Niete/Akku
4,8 mm	Aluminium	700
4,8 mm	Stahl	500
4,8 mm	Edelstahl	400
6,0 mm	Aluminium	400
6,0 mm	Stahl	220
6,4 mm	Aluminium	300
6,4 mm	Stahl	180

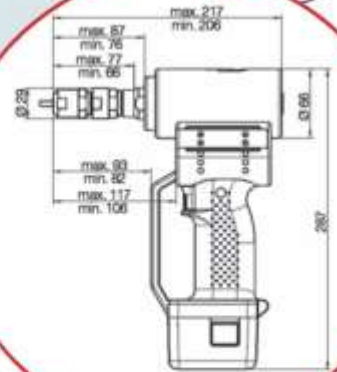
RIV 790 Akkubetriebenes Werkzeug für Blindnietmuttern

Lithiumakku

Art.Nr.: 15516

Zur Verarbeitung von Blindnietmuttern von M3 bis M10

Das RIV 790 spindelt den Einsatz automatisch auf. Es verfügt über eine Einknopfbedienung. Das Werkzeug ist kompakt und stabil gebaut.



Das RIV 790 wird in einem Koffer aus Metall ausgeliefert. Enthalten sind auch ein Li-Akku mit 1,3 Ah Kapazität, ein Ladegerät und die Mundstücke und Gewindedorne

Ersatzteile

Beschreibung	Ah	Artikelnummer
Lithiumakku 14,4 V	1,3	42076
Lithiumakku 14,4 V	2,6	42077
Ladegerät	-	42075

Zubehör für Blindnietmuttern

Kit für Blindnietmuttern:



Gewinde	Gewindedorn Artikelnummer	Mundstück Artikelnummer
M3 ₁	15517	15523
M4 ₂	15518	15524
M5 ₂	15519	15525
M6 ₂	15520	15526
M8 ₁	15521	15527
M10 ₃	15522	15528

- ¹: Auf Anfrage
- ²: Im Lieferumfang enthalten
- ³: Nur für Aluminium

Technische Daten und Eigenschaften

Betriebsspannung	14,4 Volt
Spindelhub	20 mm
Ladegerät	200 W - 50 Hz
Zugkraft	13.000 N
Gewicht mit Akku	2,3 kg

Zubehör für TUBRIV und JACKRIV

Gewinde	Gewindedorn Artikelnummer	Mundstück Artikelnummer
M6	41941	15526
M8	41942	15527

VOLTRIV 310D Akkubetriebenes Werkzeug mit digitaler Steuerung

**Lithiumakku
Digitale Steuerung
kraftgeregelt**

Art.Nr.: 652100

Zur Verarbeitung von
Blindnietmuttern von M3 bis
M10 und Blindnietbolzen von M4
bis M8

Das Voltriv 310D ist ein akkubetriebenes, hydraulisches Werkzeug mit digitaler Steuerung.

Über das LCD Display wird die Setzkraft eingestellt und gegebenenfalls gesperrt. Die Setzvorgänge werden gezählt. Der Ladestatus des Akkus wird angezeigt.

Der mitgelieferte Li-Akku reicht für 650 – 800 Setzvorgänge pro Ladung.

Das Werkzeug verfügt über eine Einknopfbedienung mit elektronischer Regelung.



Das Voltriv 310D wird in einem Koffer geliefert. Enthalten sind zwei Schnellwechselakkus, ein Ladegerät und Hydrauliköl.

Technische Daten und Eigenschaften

Betriebsspannung	14,4 Volt
Spindelhub	7 mm
Geschwindigkeit	bis zu 24 Setzvorgänge pro Minute
Zugkraft	3 - 22 kN
Gewicht mit Akku	2,49 kg

Zubehör für Blindnietmuttern

Kit für Blindnietmuttern:



Gewinde	Kit Artikelnummer	Gewindedorn Artikelnummer
M3	34411	34576
M4	34412	34705
M5	34413	34719
M6	34414	34723
M8	34415	34728
M10	34416	34731

Zubehör für Blindnietbolzen

Kit für Blindnietbolzen:



Gewinde	Kit Artikelnummer	Gewindehülse Artikelnummer
M4	34423	34419
M5	34424	34420
M6	34425	34421
M8	34426	34422



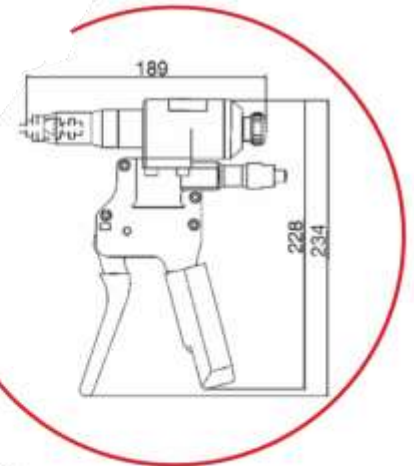
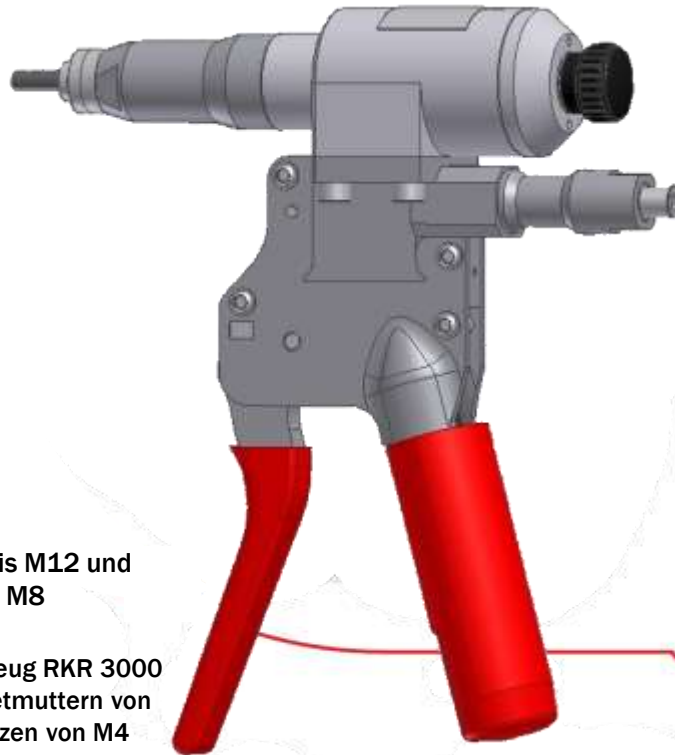
Der Hydraulikkreislauf wird von einer internen Elektronik gesteuert und wurde für hohe Belastungen ausgelegt. Die individuell für jedes Werkzeug durchgeführte Kalibrierung führt zu einer hohen Präzision und Reproduzierbarkeit der Setzvorgänge.

Die beiden bürstenlosen Motoren sind besonders reibungsarm konzipiert, um den Energieverbrauch zu verringern.

Ersatzteile

Beschreibung	Ah	Artikelnummer
Lithiumakku 14,4 V	2,6	652110
Lithiumakku 14,4 V	4,0	652120
Ladegerät EU	-	652130
Netzteil EU 5 m Kabel	-	652140

RKR 3000 Handhydraulisches Werkzeug für Blindnietmuttern



▶ Art.Nr.: 510312

Zur Verarbeitung von
Blindnietmuttern M3 bis M12 und
Blindnietbolzen M4 bis M8

Das handhydraulische Werkzeug RKR 3000 wurde entwickelt um Blindnietmuttern von M3 bis M12 und Blindnietbolzen von M4 bis M8 zu verarbeiten. Aufgrund seiner hohen Zugkraft lassen sich mit dem RKR 3000 auch hochfeste Blindnietmuttern setzen.

Das RKR 3000 kann mit einer Zugkraft von maximal 25.000 N arbeiten, wobei sich diese stufenlos von 1.000 N bis 25.000 N einstellen lässt. Ein Druckbegrenzer schaltet bei Erreichen des eingestellten Wertes ab.

Das Werkzeug zeichnet sich durch eine einfache Bedienung und leichte Handhabung aus.

Es besteht die Möglichkeit, Blindnietmuttern und Blindnietbolzen mit Linksgewinde zu verarbeiten.

Technische Daten und Eigenschaften

Spindelhub	9 mm
Maximale Zugkraft	25.000 N
Gewicht	1,7 kg
Abmessungsbereich:	
Blindnietmuttern	M3 bis M12
Blindnietbolzen	M4 bis M8

Zubehör für Blindnietmuttern

Kit für Blindnietmuttern:



Gewinde	Kit Artikelnummer	Gewindedorn Artikelnummer
M3	34411	34576
M4	34412	34705
M5	34413	34719
M6	34414	34723
M8	34415	34728
M10	34416	34731
M12	34417	34733

Zubehör für Blindnietbolzen

Kit für Blindnietbolzen:



Gewinde	Kit Artikelnummer	Gewindehülse Artikelnummer
M4	34423	34419
M5	34424	34420
M6	34425	34421
M8	34426	34422



Mundstückverlängerung
verlängert das Mundstück um
90 mm
Artikelnummer: 35318

RIV 900 Handwerkzeug für Blindnietmuttern M3 bis M5



Auf Anfrage verfügbar. Wir empfehlen das RKR 3000.

RIV 901 Handwerkzeug für Blindnietmuttern M3 bis M6



Auf Anfrage verfügbar. Wir empfehlen das RKR 3000.

RIV 903 Handwerkzeug für Blindnietmuttern M3 bis M10



Auf Anfrage verfügbar. Wir empfehlen das RKR 3000.

RIV 918 Handwerkzeug für JACKRIV Blindnietmuttern



RIV 918
Art.Nr.: 42932

Gewicht: 540 g

Geelignet für

Gewinde	Stahl	Edelstahl
M4	ü	ü
M5	ü	ü
M6	ü	□
M8	ü	□

RIV 918C
Art.Nr.: 43336
Gewicht: 680 g



Der Koffer beinhaltet:
RIV 918 Werkzeug
JACKRIV Stahl Blindnietmuttern
M4, M5, M6: je 100 Stück
M8: 50 Stück
Schrauben: (jeweils 1 Stück)
M4x25
M5x25
M6x25
M8x25

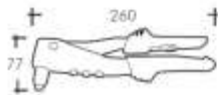
Anwendung



RIV 2-4-5-6-7-8 Handwerkzeuge für Blindniete



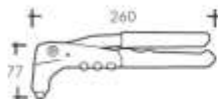
▶ **RIV 2**
Art.Nr.: 12499
Gewicht: 510 g



Geignet für

Nietdurchmesser	Aluminium	Stahl	Kupfer	Edelstahl
2,4 mm	ü	-	ü	-
3,0 - 3,2 mm	ü	ü	ü	ü
4,0 mm	ü	ü	ü	-
4,8 mm	ü	-	-	-

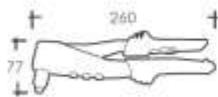
▶ **RIV 4**
Art.Nr.: 12500
Gewicht: 530 g



Geignet für

Nietdurchmesser	Aluminium	Stahl	Kupfer	Edelstahl
2,4 mm	ü	-	ü	-
3,0 - 3,2 mm	ü	ü	ü	ü
4,0 mm	ü	ü	ü	-
4,8 mm	ü	-	-	-

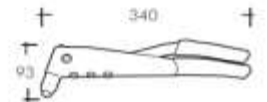
▶ **RIV 5**
Art.Nr.: 16398
Gewicht: 570 g
RIV 5C
Art.Nr.: 44083 (mit Blindniete 3,0-4,0-4,8 mm)



Geignet für

Nietdurchmesser	Aluminium	Stahl	Kupfer	Edelstahl
2,4 mm	ü	-	ü	-
3,0 - 3,2 mm	ü	ü	ü	ü
4,0 mm	ü	ü	ü	ü
4,8 mm	ü	-	-	-

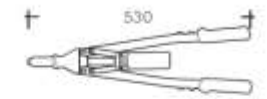
RIV 6
Art.Nr.: 01104
Gewicht: 800 g



Geignet für

Nietdurchmesser	Aluminium	Stahl	Kupfer	Edelstahl
2,4 mm	ü	-	ü	-
3,0 - 3,2 mm	ü	ü	ü	ü
4,0 mm	ü	ü	ü	ü
4,8 mm	ü	ü	ü	ü

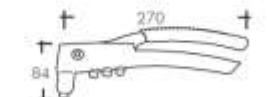
RIV 7
Art.Nr.: 23383
Gewicht: 1870 g



Geignet für

Nietdurchmesser	Aluminium	Stahl	Kupfer	Edelstahl
3,0 - 3,2 mm	ü	ü	ü	ü
4,0 mm	ü	ü	ü	ü
4,8 mm	ü	ü	ü	ü
6,0 mm	ü	ü	ü	ü
6,4 mm	ü	ü	ü	ü

RIV 8
Art.Nr.: 15404
Gewicht: 590 g



Geignet für

Nietdurchmesser	Aluminium	Stahl	Kupfer	Edelstahl
2,4 mm	ü	-	ü	-
3,0 - 3,2 mm	ü	ü	ü	ü
4,0 mm	ü	ü	ü	ü
4,8 mm	ü	-	-	-

RIV 600 Nietsystem mit modulierbaren Mundstücken



RIV 601: Art.Nr.: 41011
RIV 602: Art.Nr.: 43457
RIV 603: Art.Nr.: 42598
RIV 604: Art.Nr.: 42597

Das System ist darauf ausgelegt, an einem Arbeitsplatz mehrere Unterschiedliche Verbindungselemente zu verarbeiten.

Das System lässt sich leicht und effektiv installieren. Es zeichnet sich durch seine hohe Flexibilität aus. Die hydraulischen Module stellen den wichtigsten Bestandteil des Systems dar. Sie werden von einer zentralen Pumpe aus betrieben.

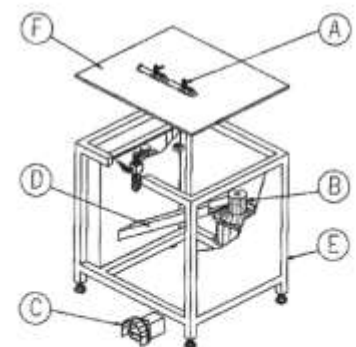
Anwendungsbeispiel mit installierten Modulen



Die Module sind darauf ausgelegt, in automatisierten Produktionslinien eingesetzt zu werden. Weil Sie hydropneumatisch arbeiten, müssen sie mit Öl und Druckluft versorgt werden. Es wird außerdem eine Steuereinheit benötigt.

Legende Arbeitsstation

A	Modul
B	Nietsortierer RICHARD FRAGEN
C	Fußschalter
D	Nietdornentsorgungsrampe
E	Aluminiumrahmen
F	Aufsatz



RIV 606

Vereinzelungsanlage für Blindniete mit Zuführung

RIV 616

Vereinzelungsanlage für Blindnietmutter mit Zuführung



► Art.Nr.: 4639000

Zur Verarbeitung von Blindniete Ø 3,0 – 4,8 mm

Die automatische Vereinzelung mit Zuführung für Blindniete RIV 606 ist ein pneumatisch und elektrisch arbeitendes Werkzeug, das die Blindnietmutter direkt an das Mundstück des Werkzeuges führt, wodurch Taktzeiten erheblich verkürzt werden.

Es kann mit Blindniete verwendet werden, deren Kopfdurchmesser maximal 10 mm und deren Dornlänge maximal 50 mm betragen.

Das RIV 606 kann mit einer Reihe von Werkzeugen, wie z.B. dem RIV 502, RIV 503 oder dem RIV 505 kombiniert werden.

Technische Daten und Eigenschaften

Spannung	220 V
Luftdruck	7 bar
Abmessungen (BxLxH)	340x530/630x340 mm



► Art.Nr.: 4835200

Zur Verarbeitung von Blindnietmutter von M3 bis M8

Die automatische Vereinzelung mit Zuführung für Blindnietmutter RIV 616 ist ein pneumatisch und elektrisch arbeitendes Werkzeug, das die Blindnietmutter direkt an das Mundstück des Werkzeuges führt, wodurch Taktzeiten erheblich verkürzt werden.

Es können Blindnietmutter mit Sechskantschaft oder zylindrischem Schaft, sowie mit Flachkopf, Senkkopf oder kleinem Senkkopf verwendet werden.

Das RIV 616 kann mit einer Reihe von Werkzeugen, wie z.B. dem RIV 938, RIV 939 oder dem RIV 941 kombiniert werden.

Zubehör für Blindnietmutter

Gewinde	Kit Bezeichnung	Kit Artikelnummer
M3	616/03	5004800
M4	616/04	5004900
M5	616/05	5005000
M6	616/06	5005100
M8	616/08	5005200

Technische Daten und Eigenschaften

Spannung	220 V
Luftdruck	7 bar
Abmessungen (BxLxH)	340x530/630x340 mm



RIV 610 Automatischer Zuführer für Blindniete

Art.Nr.: 37706

Zur Verarbeitung von Standardblindniete von \varnothing 3,2 mm bis \varnothing 5,0 mm (maximaler Kopfdurchmesser: 9,8 mm)

Das RIV 610 ist ein elektrisch-hydropneumatisches Nietwerkzeug mit automatischer Nietzuführung. Das Werkzeug wird so ausgeliefert, dass es für einen bestimmten Nietdurchmesser geeignet ist.



Technische Daten und Eigenschaften

Luftdruck min/max	6,5/7 bar
Zugkraft	19 000 N
Stromversorgung	220 V - 50 Hz
Schlauchlänge	2,5 m
Werkzeugabmessungen	L: 580 mm
	B: 900 mm
	H: 1000 mm

Detailbeschreibung



Nietzuführung



Dieses System benötigt konstant 6,5 bar Luftdruck

RKR 09-11/13/16

Sechskanträumwerkzeug



Artikelnummern:

RKR 09-11: 450680

RKR 13: 450100

RKR 16: 450120

Die Sechskanträumwerkzeuge RKR 09-11, RKR 13 und RKR 16 ermöglichen es, schnell, einfach und ohne jeglichen Einsatz von Strom oder Druckluft aus einer Rundbohrung ein Sechskantloch zu erstellen. Die Einstecktiefe des Werkzeugs beträgt nur 27 mm.

Anwendung

1. Das Loch vorbohren und ansenken



9,5 mm Loch für 9 mm Sechskant
11,5 mm Loch für 11 mm Sechskant
13,5 mm Loch für 13 mm Sechskant
16,75 mm Loch für 16 mm Sechskant

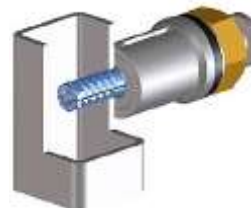
Der Winkel der Ansenkung beträgt 45°

2. Werkzeug positionieren



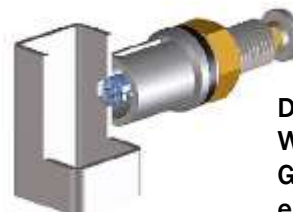
Der Zentrierdorn wird zurückgezogen und die Räumnadel wird in das Bohrloch eingeführt.

3. Das Werkzeug fixieren



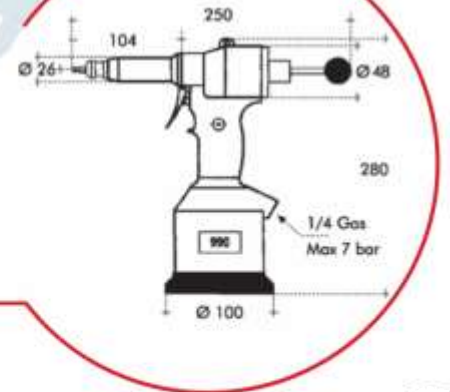
Der Zentrierdorn wird nach vorne geschoben. Die Räumnadeln sind jetzt in der Räumposition fixiert und das Werkzeug ist im Bohrloch zentriert.

4. Die Sechskantkontur räumen



Die Sechskantmutter SW30/36 des Werkzeugs wird mit einem Gabelschlüssel, einer Ratsche oder einem elektrischen Schrauber (ca. 25 Nm, ca. 150 U/min) gedreht, bis die Räumnadeln vollständig aus dem Werkzeug herausgezogen wurden.

RIV 990 Hydropneumatisches Sechskanträumwerkzeug



Art.Nr.: 29863

Das RIV 990 wird benutzt, um Sechskantlöcher aus Rundbohrungen zu erzeugen. Es bietet somit eine einfache Möglichkeit Sechskantblindnietmuttern in geschlossene Profile und Blechgehäuse zu setzen.

Das RIV 990 wird in einem Kunststoffkoffer geliefert. Stanzdorne und Mundstücke sind nicht enthalten und können separat bestellt werden.

Technische Daten und Eigenschaften

Arbeitsluftdruck	6 Bar
Min/Max Luftdruck	5/7 Bar
Luftverbrauch pro Zyklus	2,5 L
Spindelhub	6 mm
Zugkraft bei 6 Bar	19.000 N
Gewicht	2,3 kg
Vibrationen	< 2,5 m/s ²
Lautstärke	< 80 dB(A)

Zubehör

Abmessung	Artikelnummer Stanzdorn	Artikelnummer Mundstück
M4	41969	-*
M5	29749	29753
M6	29250	29251
M8	29750	29754
M10	45205	-*

* Nur als Kit erhältlich



Anwendungsbeispiele



Abmessung	Lochdurchmesser Vorbohrung	Durchmesser Sechskant
M4	6,25 mm	6 mm
M5	7,25 mm	7 mm
M6	9,25 - 9,50 mm*	9 mm
M8	11,25 - 11,5 mm*	11 mm
M10	13,25 - 13,50 mm*	13 mm

* Abhängig vom benötigten Klemmbereich

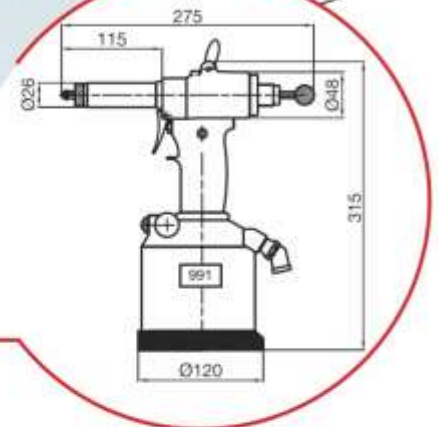
Materialstärke

Abmessung	Aluminium	Stahl	Edelstahl
M4	0,5 - 2,5 mm	0,5 - 1,5 mm	0,5 - 1,5 mm
M5	0,5 - 4,5 mm	0,5 - 3,0 mm	0,5 - 1,5 mm
M6	0,5 - 4,5 mm	0,5 - 3,0 mm	0,5 - 1,5 mm
M8	0,5 - 4,5 mm	0,5 - 3,0 mm	0,5 - 1,5 mm
M10	0,5 - 4,5 mm	0,5 - 3,0 mm	0,5 - 1,5 mm

RIV 991 Hydropneumatisches Sechskanträumwerkzeug

Art.Nr.: 4630400

Das RIV 991 wird benutzt, um Sechskantlöcher aus Rundbohrungen zu erzeugen. Es bietet somit eine einfache Möglichkeit Sechskantblindnietmutter in geschlossene Profile und Blechgehäuse zu setzen.



Das RIV 991 wird in einem Kunststoffkoffer geliefert. Stanzdorne und Mundstücke sind nicht enthalten und können separat bestellt werden.

Technische Daten und Eigenschaften

Arbeitsluftdruck	6 Bar
Min/Max Luftdruck	5/7 Bar
Luftverbrauch pro Zyklus	2,5 L
Spindelhub	12 mm
Zugkraft bei 6 Bar	21.000 N
Gewicht	2,4 kg
Vibrationen	<math>< 2,5 \text{ m/s}^2</math>
Lautstärke	<math>< 80 \text{ dB(A)}</math>

Zubehör

Abmessung	Artikelnummer Stanzdorn	Artikelnummer Mundstück
M5	29749	29753
M6	29250	29251
M8	29750	29754
M10	46319	-*
M12	46692	-*

* Nur als Kit erhältlich



Anwendungsbispiele



Abmessung	Lochdurchmesser Vorbohrung	Durchmesser Sechskant
M5	7,25 mm	7 mm
M6	9,25 - 9,50 mm*	9 mm
M8	11,25 - 11,5 mm*	11 mm
M10	13,25 - 13,50 mm*	13 mm
M12	16,25 - 16,50 mm*	16 mm

* Abhängig vom benötigten Klemmbereich

Materialstärke

Abmessung	Aluminium	Stahl	Edelstahl
M5	0,5 - 5,0 mm	0,5 - 3,0 mm	0,5 - 1,5 mm
M6	0,5 - 6,0 mm	0,5 - 3,0 mm	0,5 - 1,5 mm
M8	0,5 - 6,0 mm	0,5 - 3,0 mm	0,5 - 1,5 mm
M10	0,5 - 6,0 mm	0,5 - 3,0 mm	0,5 - 1,5 mm
M12	0,5 - 6,0 mm	0,5 - 3,0 mm	0,5 - 1,5 mm

Haftungsausschluss

Auch wenn jeder Versuch unternommen wurde, die Genauigkeit der hierin enthaltenen Produkte zu garantieren, übernimmt Richard Kreuzer Montagesysteme und Werkzeugtechnik GmbH keine Haftung für Verluste oder Schäden, die aufgrund besagter Informationen oder der hier beschriebenen Produkte auftreten.

Es wird davon ausgegangen, dass die Informationen zum Zeitpunkt der Herausgabe korrekt sind.

Außer unter den im Urheberrecht genannten Bedingungen darf kein Teil dieser Veröffentlichung ohne schriftliche Genehmigung der Richard Kreuzer Montagesysteme und Werkzeugtechnik GmbH auf irgendeine Weise reproduziert, in einem Retrieval-System gespeichert oder an Dritte weitergegeben werden.

Alle enthaltenen Warenzeichen sind Eigentum ihrer eingetragenen Eigentümer.

Die hier enthaltenen Angaben können ohne vorherige Ankündigung geändert werden.

**Richard Kreuzer GmbH
Montagesysteme und Werkzeugtechnik**

**Am Mailinger Moos 8
85055 Ingolstadt**

**Telefon: +49 (0) 841/14 90 57-0
Telefax: +49 (0) 841/14 90 57-50**

**info@kreuzer.gmbh
www.kreuzer.gmbh**

