

Merkmale:

- ☑ Gleichstrombremsung mit Einweggleichrichtung
- ☑ für alle Asynchronmotoren geeignet
- ☑ einfacher Einbau, auch in bestehende Anlagen
- ☑ Verschleiß- und Wartungsfreiheit
- ☑ Sonderspannungen bis 600V, bei 20A-Geräten
- ☑ Sonderspannungen bis 690V, bei Geräten ab 40A
- ☑ Bremschutz integriert, bei Geräten bis 20A
- ☑ zum Aufschnappen auf 35mm Normschiene, bei Geräten bis 20A
- ☑ Schutzart IP 20 (BR 230/400 - 10 ... 20)
- ☑ Schutzart IP 00 (BR 230/400 - 40 ... 600)



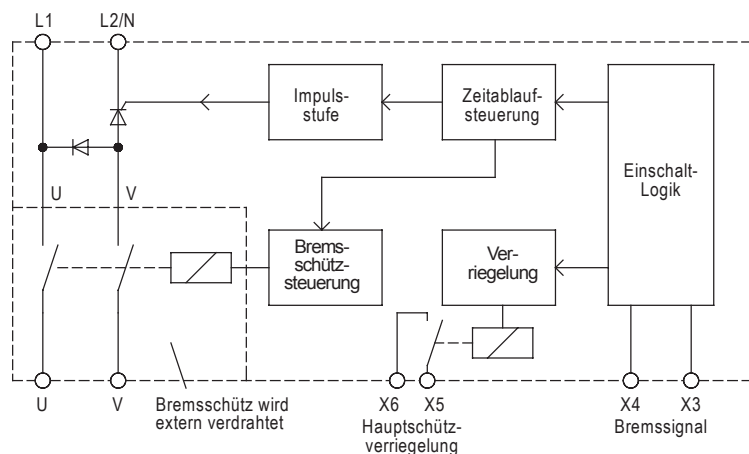
**Bremsgeräte
BR 230-10 ... 600
BR 400-10 ... 600**
CE

Funktion:

- ☑ Gleichstrombremsung
- ☑ Ansteuerung über Motorschütz
- ☑ 2 getrennt einstellbare Parameter
Bremsstrom, Bremszeit
- ☑ potentialfreier Ausgang für Motorschützverriegelung während dem Bremsen
- mit 250V/8A belastbar
- ☑ potentialfreier Ausgang für Bremschutz, bei Geräten ab 40A
- mit 250V/8A belastbar

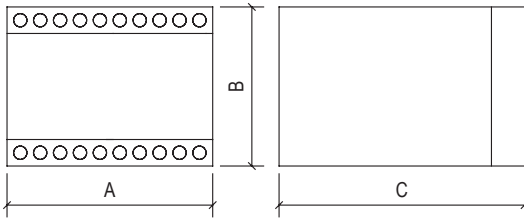
Bevorzugte Einsatzgebiete:

- Sägemaschinen
- Zentrifugen
- Holzbearbeitungsmaschinen
- Textilmaschinen
- Förderanlagen



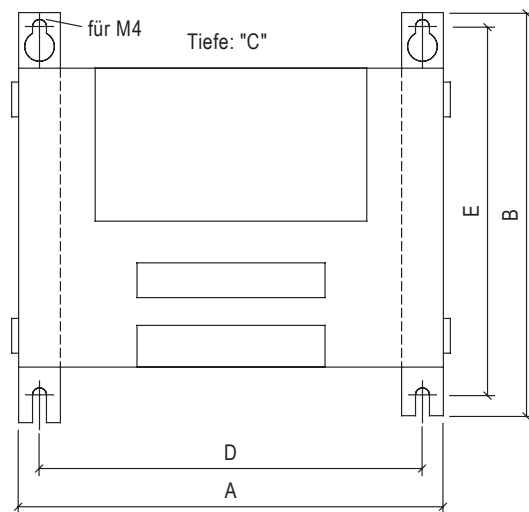
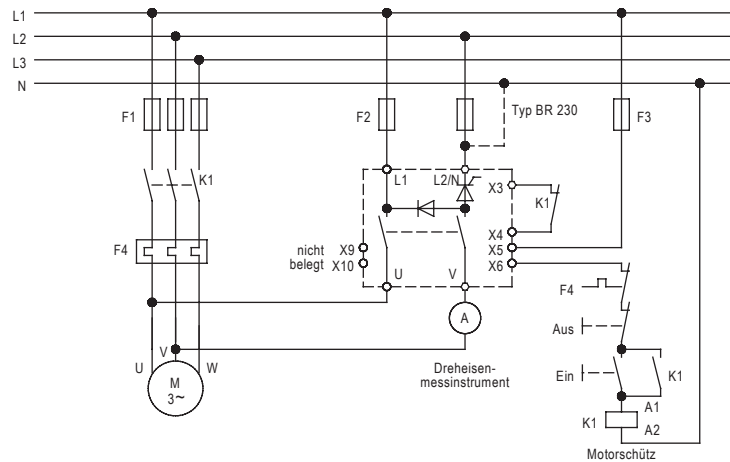
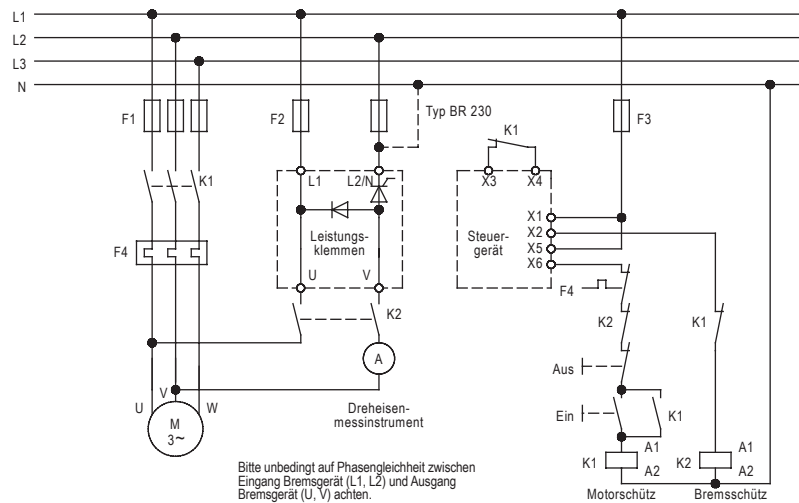
Typenbezeichnung BR	230-10 400-10	230-20 400-20	230-40 400-40	230-60 400-60	230-100 400-100	230-200 400-200	230-400 400-400	230-600 400-600	
Netzspannung gemäß DIN EN 50160 (IEC 38)	BR 230 ... 220/240V ±10% 50/60Hz				andere Spannungen auf Anfrage				
Leistungsaufnahme der Elektronik	6 VA								
empfohlen für Motornennströme bis	5A	10A	20A	30A	50A	100A	200A	300A	
Gerätenennstrom	10A	20A	40A	60A	100A	200A	400A	600A	
ED bei Gerätenennstrom	20%	20%	15%	15%	15%	15%	15%	15%	
I _{pt} -Wert der Leistungshalbleiter (A ² s)	40	680	8000	8000	8000	80000	320000	1125000	
Bremsspannung	0 ... 130VDC bei 220/240V 0 ... 220VDC bei 380/415V								
Bremszeit	2 ... 15sec. (andere Zeiten auf Anfrage)								
Kontaktbelastbarkeit	Relaiskontakt für Motorschütz = 6A/250V~ Kontakt für Bremschütz = 6A/250V~								
Verzugszeit für Abbau der Rest-EMK	250ms	250ms	600ms	600ms	1500ms	1500ms	1500ms	1800ms	
max. Anschlussquerschnitt	2,5mm ²	2,5mm ²	16mm ²	16mm ²	35mm ²	35mm ²	Schraube M8	Schraube M10	
Umgebungs- / Lagertemperatur	0°C ... 45°C / -25°C ... 75°C								
Gewicht	0,5kg	0,55kg	2,4kg	2,4kg	2,55kg	3,55kg	7,6kg	13,5kg	
Bestellnummer	bei BR 230-...	21600. 22010	21600. 22020	21600. 22040	21600. 22060	21600. 22100	21600. 22200	21600. 22400	21600. 22600
	bei BR 400-...	21600. 38010	21600. 38020	21600. 38040	21600. 38060	21600. 38100	21600. 38200	21600. 38400	21600. 38600

Bitte Zusatzblatt mit Dimensionierungshinweisen beachten.

Abmessungen:BR 230-10 ... 20
BR 400-10 ... 20

	A	B	C	D	E
BR ... - 10	100	73	120	-	-
BR ... - 20	100	73	120	-	-
BR ... - 40	175	200	172	146	185
BR ... - 60	175	200	172	146	185
BR ... - 100	175	200	172	146	185
BR ... - 200	175	240	172	146	225
BR ... - 400	315	240	172	286	225
BR ... - 600	315	450	211	260	415

Alle Maße in mm.

BR 230-40 ... 600
BR 400-40 ... 600**Anschlusspläne:**BR 230-10 ... 20
BR 400-10 ... 20BR 230-40 ... 600
BR 400-40 ... 600

Achtung:
Wenn der Bremsstrom sofort wieder abgeschaltet wird, trotz langer Bremszeit, ist der Bremsstrom zu hoch eingestellt.

EMV
Die Grenzwerte für Emission nach den Gerätenormen schließen die Störung von Empfangsgeräten und empfindlichen elektronischen Geräten in einem Umkreis von 10m nicht aus. Treten solche Störungen auf, die eindeutig auf den Betrieb der Bremsgeräte "BR" zurückzuführen sind, kann durch entsprechende Maßnahmen die Störemission reduziert werden. Solche Maßnahmen sind z.B.:
Das Vorschalten von Drosseln (3mH), das Umschalten der Versorgungsspannungsanschlüsse mit X-Kondensatoren (0,15µF) oder das Vorschalten eines geeigneten Netzfilters.