

Sensoren/Fühler/Transformatoren / Drucktransmitter

Alco Drucktransmitter PT5N-18M 0-18bar 4-20mA 805351



Bestell-Nr.: 272.6174

Hersteller: **Alco**



Beschreibung

PT5N Drucktransmitter wandeln Druck in ein lineares elektrisches Ausgangssignal von 4...20 mA um und sind für einfache Verdichter- und Lüftersteuerungen sowie für anspruchsvolle Anwendungen wie die Überhitzungsregelung elektronischer Regelventile perfekt geeignet. Durch das ausgezeichnete Preis-Leistungs-Verhältnis und die für einen schnellen Einbau vormontierten Anschlusskabel eignen sich PT5N hervorragend für alle Anwendungen in Wärmepumpen, Kälte- und Klimatechnik.

Eigenschaften

- Hybrid Dickschicht-Technologie, bei der die Druckmesszelle aus Edelstahl dichtungsfrei mit dem Druckaufnehmer verschweisst ist
- 4... 20 mA Ausgangssignal in Zweileitertechnik für die präzise Regelung von Überhitzung, Verdichter- und Lüftersteuerungen
- Voll hermetisch
- Druckbereiche kalibriert für spezifische Temperaturen und Druckbereich
- Einfacher Anschluss mit M12-Steckverbinder konfektioniertem Anschlusskabel in verschiedenen Längen
- mit Druckanschluss 7/16"-20UNF und Schrader-Ventilöffner

Zubehör



Anschlusskabel

Alco Anschlusskabel m.Stecker PT4-M15 1,5m
f.PT5 804803
Bestell-Nr.: 272.6161



Anschlusskabel

Alco Anschlusskabel m.Stecker PT4-M30 3,0m
f.PT5 804804
Bestell-Nr.: 272.6162



Anschlusskabel

Alco Anschlusskabel m.Stecker PT4-M60 6,0m
f.PT5 804805
Bestell-Nr.: 272.6163

Optionale Produkte



Anschlusskabel
 Alco Anschlusskabel m.Stecker PT4-M15
 1,5m f.PT5 804803
 Bestell-Nr.: 272.6161

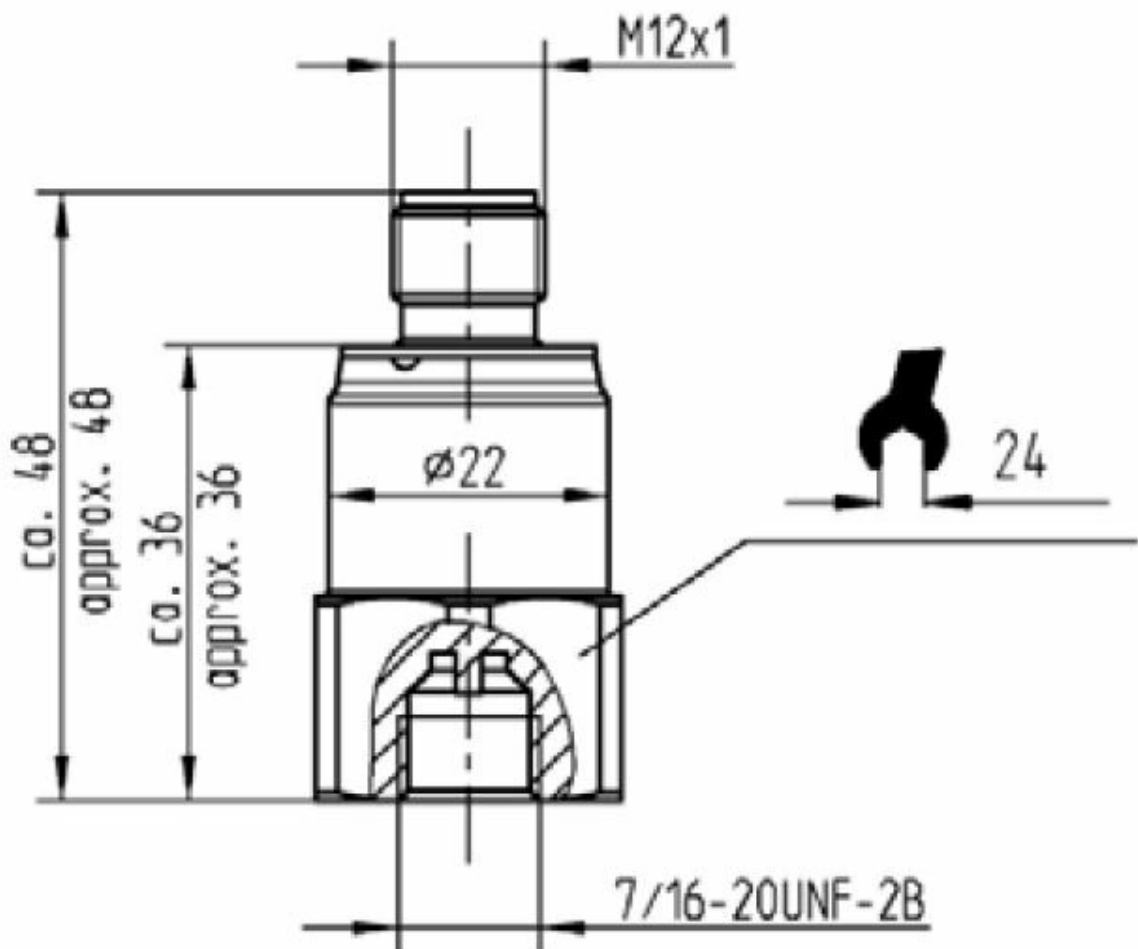


Anschlusskabel
 Alco Anschlusskabel m.Stecker PT4-M30
 3,0m f.PT5 804804
 Bestell-Nr.: 272.6162



Anschlusskabel
 Alco Anschlusskabel m.Stecker PT4-M60
 6,0m f.PT5 804805
 Bestell-Nr.: 272.6163

Maßzeichnungen



Technische Daten

Abmessungen

Durchmesser	24 mm
Länge	54,7 mm

Allgemein

Genauigkeit	? ±1% FS	Erläuterung 1 bei -40 bis +20 °C
für Kältemittel	der Gruppe A1	

Anschlüsse

Druckanschluss	7/16" – 20 UNF (mit Schrader-ventilöffner)
----------------	--

Druck

Betriebsdruck	18 bar
---------------	--------

Elektrische Daten

Versorgungsspannung	24 V
max. Betriebsstrom	23 mA

Gewicht

Netto	87 g
-------	------

Temperaturdaten

Lagertemperatur	-50 bis +100 °C
Medientemperatur	-40 bis +135 °C

Zeit

Reaktionszeit	≤ 2 ms
---------------	--------

Erläuterungen

- 1) Die Gesamtabweichung beinhaltet Nichtlinearität, Hysterese, Wiederholung sowie Nullpunkt- und Bereichsfehler aufgrund von Temperaturabweichungen.
% FS bedeutet Percentage of Full sensor Scale, also Prozentanteil vom gesamten Messbereich des Sensors.