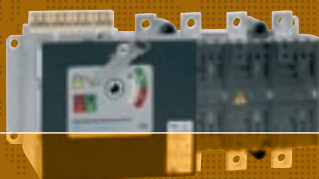
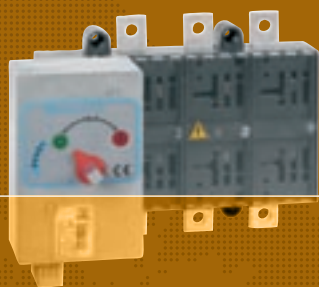
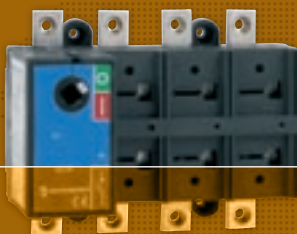
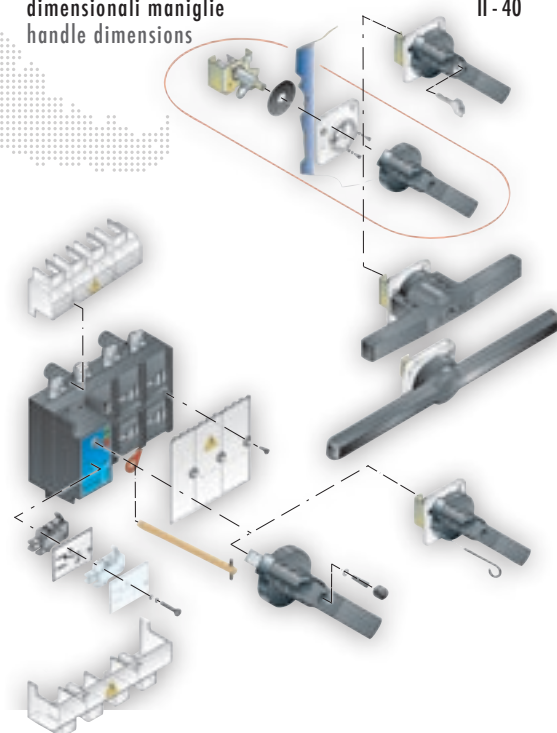


# Interruttori di manovra sezionatori Switch disconnectors

## VCP 32 ÷ 3150 A



generalità generalities	II - 02
codici ordinazione order references	II - 03
dati tecnici technical data	II - 04
dimensionali dimensions	II - 06
EOP generalità   codici ordinazione generalities   order references	II - 12
ESP generalità   codici ordinazione generalities   order references	II - 13
EOP dimensionali dimensions	II - 14
ESP dimensionali dimensions	II - 16
PBA generalità   codici ordinazione   accessori generalities   order references   accessories	II - 19
PBA dimensionali dimensions	II - 20
VCP MS generalità   codici ordinazione generalities   order references	II - 23
VCP MS dimensionali dimensions	II - 24
ricambi replacements	II - 30
accessori accessories	II - 31
dimensionali maniglie handle dimensions	II - 40



**GENERALITA'**

**VISUALCOMPACT P** è una serie di interruttori di manovra sezionatori che consentono l'apertura e la chiusura di circuiti elettrici in bassa tensione.

Sono comunemente impiegati per le seguenti funzioni:

- › interruttore generale
- › interruttore per motori
- › sezionatore
- › interruttore di sicurezza

Sono disponibili 6 grandezze per 20 diversi valori di corrente nominale.

**CARATTERISTICHE GENERALI**

- › tensione di isolamento nominale 1000 V c.a. e 1500 V c.c.
- › disponibili 3 - 4 - 6 - 8 poli
- › alto potere di interruzione (AC-22, AC-23, IEC 60947-3)
- › elevata durata meccanica ed elettrica
- › doppia interruzione per ogni fase
- › contatti autopulenti
- › la posizione della maniglia costituisce una indicazione positiva e affidabile della posizione dei contatti
- › visibilità diretta mediante opportune feritoie, dei contatti fissi e mobili
- › manovra a scatto rapido indipendente
- › polo neutro con contatti ad apertura posticipata e chiusura anticipata rispetto ai contatti di fase
- › disponibile versione con polo neutro passante
- › neutro a piena corrente fino a 1250 A di serie, a richiesta da 1600 A a 3150 A
- › protezione adeguata per prevenire contatti accidentali
- › involucro in materiali autoestinguenti (classe V0-UL94) a bassa igroscopicità, ad alta resistenza meccanica e alle correnti superficiali
- › adatto per utilizzo in climi tropicali
- › ampia gamma di accessori
- › comando di tipo rotativo frontale a mezzo di: maniglia esterna a doppio isolamento con blocco porta in posizione I, grado di protezione IP65, possibilità di 3 blocchi con lucchetto in posizione 0
- › maniglia diretta (a richiesta lucchettabile in posizione 0)

**CONDIZIONI NORMALI DI SERVIZIO, MONTAGGIO E TRASPORTO**

- › temperatura ambiente di immagazzinamento e trasporto - 25°C + 55°C
- › temperatura ambiente di funzionamento - 20°C + 40°C
- › in caso di temperatura ambiente ( $t_a$ ) superiore, applicare la seguente formula di declassamento:

$$I_{the} = k I_{th} \text{ dove } K = 1 - \frac{t_a - 40}{100}$$

- › umidità relativa max 95%
- › frequenza nominale 50 - 60 Hz
- › altitudine max 2000 m s.l.m.
- › grado di inquinamento 3 secondo IEC 60947-1
- › possono essere montati in qualsiasi posizione
- › montaggio in custodia: in caso di utilizzo a piena corrente e in mancanza di adeguata ventilazione assicurare un volume pari a circa 5 volte quello dell'apparecchio
- › tipo di servizio (secondo IEC 60947-1):  
8 ore; ininterrotta: intermittente 60% classe 30; temporaneo; periodico

Per condizioni di impiego diverse consultare il costruttore.

**CONFORMITA' ALLE NORME**

IEC 60947-1 | IEC 60947-3 | CEI EN 60947-1 | CEI EN 60947-3

**CERTIFICATI E OMOLOGAZIONI**

KEMA | RINA | ENEL codice 13.32.23 | A2A | CESI | IENGF

**GENERALITIES**

**VISUALCOMPACT P** is a range of switch disconnectors suitable for making and breaking on load and disconnecting low voltage electrical circuits.

They are commonly used for the following purposes:

- › main switch
- › switch for motors
- › disconnecter
- › safety switch

They are available in 6 sizes and 20 current ratings.

**GENERAL CHARACTERISTICS**

- › rated insulation voltage 1000 V AC and 1500 V DC
- › 3 - 4 - 6 - 8 poles available
- › high breaking capacity (AC-22, AC-23, IEC 60947-3)
- › high electrical and mechanical endurance
- › double break contacts
- › self cleaning contacts
- › contact position positively reliable indicated by the handle
- › visibility of fixed and moving contacts by means of windows
- › independent manual operation
- › neutral contact makes earlier and opens later than the phase contacts
- › solid neutral version available
- › neutral at full current until 1250 A, standard, 1600 A ÷ 3150 A on request
- › suitable protection to prevent accidental touching of live parts
- › casing in self-extinguishing (V0-UL94), low hygroscopic and high mechanical resistance isolating material
- › resistant to damp heat
- › wide range of accessories
- › rotary front operation by means of: external double insulated handle with door-interlock in ON position, IP65 degree of protection. Padlockable with three padlocks in OFF position
- › direct handle (padlockable in OFF position on request)

**NORMAL SERVICE, MOUNTING AND TRANSPORT CONDITIONS**

- › storage and transport ambient temperature - 25°C + 55°C
- › working ambient temperature - 20°C + 40°C
- › in case of higher ambient temperature ( $t_a$ ) consider the following derating formula:

$$I_{the} = k I_{th} \text{ where } K = 1 - \frac{t_a - 40}{100}$$

- › relative humidity max 95%
- › rated frequency 50 - 60 Hz
- › altitude max 2000 m a.s.l.
- › pollution degree 3 according IEC 60947-1
- › can be mounted in any position
- › mounting in enclosure: in case of utilisation at full load and without adequate ventilation, ensure a volume of about 5 times the volume of the switch
- › duty (IEC 60947-1):  
8 hours; uninterrupted; intermittent 60% class 30; temporary; periodic

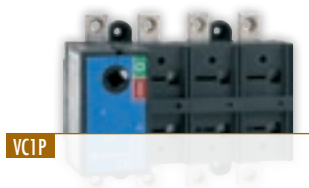
For other operating conditions contact the manufacturer.

**CONFORMITY TO STANDARDS**

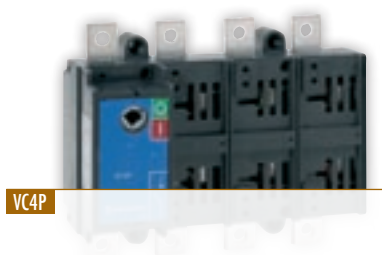
IEC 60947-1 | IEC 60947-3 | CEI EN 60947-1 | CEI EN 60947-3

**CERTIFICATES AND APPROVALS**

KEMA | RINA | ENEL code 13.32.23 | A2A | CESI | IENGF



VCP1



VCP4



VCP6

› Albero di comando standard lunghezza 200 mm incluso in ogni confezione.  
› Standard shaft length 200 mm included in the package.

› Per esecuzione quadripolare con neutro passante aggiungere la desinenza "SN" al codice del corrispondente sezionatore quadripolare.  
› For solid neutral switches add "SN" to the code of corresponding four pole switch.

› Per esecuzione quadripolare con neutro a piena corrente (già di serie fino a 1250 A) aggiungere la desinenza "FN" al codice del corrispondente sezionatore quadripolare da 1600 A in poi.  
› For full current switches (standard until 1250 A) add "FN" to the code of corresponding four pole switch from 1600 A onward up to.

Tipo Type	Corrente nominale Rated current	Senza maniglia \ Without handle		Maniglia blocco porta \ Door interlock handle	
		Poli \ Poles	Codice \ Code	Poli \ Poles	Codice \ Code
VCP1	32 A	3	11000SM	3	11000
		4	11010SM	4	11010
	45 A	3	11001SM	3	11001
		4	11011SM	4	11011
	63 A	3	11002SM	3	11002
		4	11012SM	4	11012
	80 A	3	11003SM	3	11003
		4	11013SM	4	11013
	100 A	3	11004SM	3	11004
		4	11014SM	4	11014
	125 A	3	11005SM	3	11005
		4	11015SM	4	11015
160 A	3	11006SM	3	11006	
	4	11016SM	4	11016	
VCP2	160 A	3	12001SM	3	12001
		4	12011SM	4	12011
	200 A	3	12002SM	3	12002
		4	12012SM	4	12012
	250 A	3	12003SM	3	12003
		4	12013SM	4	12013
315 A	3	12004SM	3	12004	
	4	12014SM	4	12014	
VCP3	315 A	3	13001SM	3	13001
		4	13011SM	4	13011
	400 A	3	13002SM	3	13002
		4	13012SM	4	13012
500 A	3	13003SM	3	13003	
	4	13013SM	4	13013	
VCP4	630 A	3	14003SM	3	14003
		4	14013SM	4	14013
	800 A	3	14004SM	3	14004
4		14014SM	4	14014	
VCP6 (35 kA)	800 A	3	15000SM	3	15000
		4	15010SM	4	15010
	1000 A	3	15001SM	3	15001
		4	15011SM	4	15011
	1250 A	3	15002SM	3	15002
		4	15012SM	4	15012
VCP6 (50 kA)	800 A	3	15007SM	3	15007
		4	15017SM	4	15017
	1000 A	3	15008SM	3	15008
		4	15018SM	4	15018
	1250 A	3	15009SM	3	15009
		4	15019SM	4	15019
	1600 A	3	15003SM	3	15003
		4	15013SM	4	15013
	2000 A	3	15004SM	3	15004
		4	15014SM	4	15014
	2500 A	3	15005SM	3	15005
		4	15015SM	4	15015
3150 A	3	15006SM	3	15006	
	4	15016SM	4	15016	
VCP6	1600 A	3	16000SM	3	16000
		4	16010SM	4	16010
	2000 A	3	16001SM	3	16001
		4	16011SM	4	16011
	2500 A	3	16002SM	3	16002
		4	16012SM	4	16012
3150 A	3	16003SM	3	16003	
	4	16013SM	4	16013	

Tipo \ Type	VC1P								VC2P				VC3P				
Corrente nominale \ Rated current	In	A	32	45	63	80	100	125	160	160	200	250	315	315	400	500	
Tensione nominale d'isolamento \ Rated insulation voltage	Ui	V	1000	1000	1000	1000	1000	1000	1000	1000	1000	1000	1000	1000	1000	1000	1000
			1500	1500	1500	1500	1500	1500	1500	1500	1500	1500	1500	1500	1500	1500	1500
Tensione nominale impulso \ Impulse withstand voltage	U imp	kV	8	8	8	8	8	8	8	12	12	12	12	12	12	12	
Corrente nominale termica \ Rated thermal current	Ith	A	32	45	63	80	100	125	160	160	200	250	315	315	400	500	
Corrente nominale d'impiego le \ Rated operational current le																	
AC-21A/B	400V	A	32	45	63	80	100	125	125/160	160	200	250	250/315	315	400	400/500	
	500V	A	32	45	63	80	100	125	125/160	160	200	250	250/315	315	400	400/500	
	690V	A	32	45	63	80	100	125	125/160	160	200	250	250/315	315	400	400/500	
AC-22A/B	400V	A	32	45	63	80	100	125	125/160	160	200	250	250/315	315	400	500/500	
	500V	A	32	45	63	80	100	125	125/125	160	200	250	250/250	315	400	400/400	
	690V	A	32	45	63	80	100	125	125/125	160	200	250	250/250	315	400	400/400	
AC-23A/B	400V	A	32	45	63	80	100	125	125/125	160	200	250	250/250	315	400	500/500	
	500V	A	25	35	45	63	80	100	100/100	125	160	200	200/200	250	315	315/315	
	690V	A	20	30	35	45	63	80	80/80	100	125	160	160/160	200	250	250/250	
DC-21A/B	220V	A	32	45	63	80	100	125	125/160	160	200	250	250/315	315	400	400/500	
	420V	A	-	-	-	-	-	-	-	160	200	250	250/315	315	400	400/500	
	560V	A	-	-	-	-	-	-	-	60	60	60	60	315	400	400/500	
DC-22A/B	220V	A	32	45	63	80	100	125	125/125	160	200	250	250/315	315	400	400/500	
	420V	A	-	-	-	-	-	-	-	160	200	250	250/250	315	400	400/400	
	560V	A	-	-	-	-	-	-	-	40/60	40/60	40/60	40/60	315	400	400/400	
DC-23A/B	220V	A	20	30	35	45	63	80	80/80	160	200	250	250/250	315	400	400/400	
	420V	A	-	-	-	-	-	-	-	160	200	250	250/250	315	400	400/400	
	560V	A	-	-	-	-	-	-	-	-	-	-	-	315	400	400/400	
Potere di chiusura \ Rated making capacity	400V AC23	A	320	450	630	800	1000	1250	1250	1600	2000	2500	2500	3150	4000	4000	
Potere di interruzione \ Rated breaking capacity	400V AC23	A	256	360	504	640	800	1000	1000	1280	1600	2000	2000	2520	3200	3200	
Corrente di breve durata \ Short-circuit withstand current	1 sec	kA	5	5	5	5	5	5	5	8	8	8	8	13	13	13	
Corrente di breve durata \ Short-circuit withstand current	0,25 sec	kA	10	10	10	10	10	10	10	16	16	16	16	26	26	26	
Potere di chiusura in corto circuito \ Short-circuit making capacity	400V	kA	7,5	7,5	7,5	7,5	7,5	7,5	7,5	13,5	13,5	13,5	13,5	26	26	26	
Potenza nominale d'impiego \ Rated operational power	AC-23A 400V	kW	17	23	33	42	52	65	65	85	105	130	130	165	210	210	
Corrente di corto circuito condizionata da fusibile \ Rated fuse short-circuit current																	
Tipo fusibile \ Back up fuse	A	32	45	63	80	100	125	160	160	200	250	315	315	400	500		
Valore efficace \ R.M.S. value	kA	50	50	50	50	50	50	50	50	50	50	50	50	50	50		
Valore di picco \ Peak value	kA	6	9	10	12	12	15	16	16	20	25	27	27	30	37		
Durata meccanica \ Mechanical endurance	n	12000	12000	12000	12000	12000	10000	10000	10000	10000	10000	10000	10000	8000	8000	8000	
Durata elettrica \ Electrical endurance	n	3000	3000	3000	3000	3000	2000	2000	2000	2000	2000	2000	2000/200	1500	1500	1500/200	
Potenza condensatori a 400V \ Rated capacitor power at 400V	kVAR	15	20	30	40	45	50	50	50	70	90	110	110	140	180	180	
Potenza dissipata per polo \ Power losses for pole	W	0,1	0,2	0,4	0,7	1,1	1,7	2,7	2,7	1,6	2,4	3,8	6,0	5,9	9,4	14,8	
Dimensione cavo \ Cable section	mmq	10	10	16	25	35	50	70	70	95	120	185	185	240	2x150		
Dimensione barre \ Bars dimension	mm	10x2	10x2	12x3	12x3	14x3	16x3	16x4	20x4	20x5	20x6	22x8	30x6	2x25x5	2x25x5		
Sforzi di manovra \ Operation torque	Nm	8	8	8	8	8	8	8	8	12	12	12	12	18	18	18	
Peso netto \ Net weight	3P	kg	0,9	0,9	0,9	0,9	0,9	0,9	0,9	1,5	1,5	1,5	1,5	3,5	3,5	3,5	
	4P	kg	1	1	1	1	1	1	1	1,6	1,6	1,6	1,6	3,8	3,8	3,8	

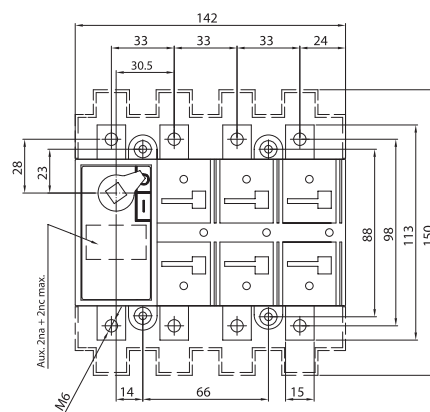
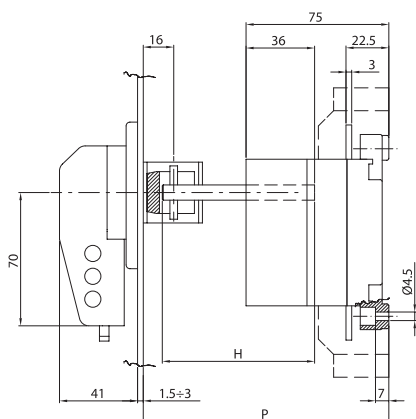
Due poli in serie \ Two poles in series



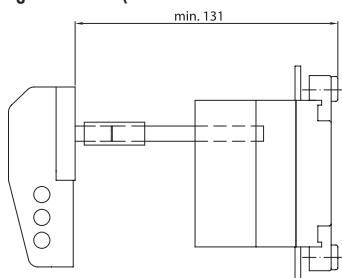
VC4P		VC5P			VC5P 50 kA							VC6P			
630	800	800	1000	1250	800	1000	1250	1600	2000	2500	3150	1600	2000	2500	3150
1000	1000	1000	1000	1000	1000	1000	1000	1000	1000	1000	1000	1000	1000	1000	1000
1500	1500	1500	1500	1500	1500	1500	1500	1500	1500	1500	1500	1500	1500	1500	1500
12	12	12	12	12	12	12	12	12	12	12	12	12	8	8	8
630	800	800	1000	1250	800	1000	1250	1600	2000	2500	3150	1600	2000	2500	3150
Corrente nominale d'impiego I <sub>e</sub> \ Rated operational current I <sub>e</sub>															
630	630/800	800	1000	1250	800	1000	1250	1600	2000	2500	3150	1600	2000	2500	3150
630	630/800	800	1000	1250	800	1000	1250	1250	1600	2000	2500	1600	2000	2500	3150
630	630/800	800	1000	1250	800	1000	1250	1250	1250	1250	1250	1250	1250	1250	1250
630	630/800	800	1000	1250	800	1000	1250	1250	1250	-	-	1600	2000	2500	1600
630	630/630	800	1000	1250	800	1000	1250	-	-	-	-	1250	1250	1250	-
630	630/630	800	1000	1250	800	1000	1250	-	-	-	-	400	400	800	-
630	630/630	800	1000	1250	800	1000	1250	-	-	-	-	1250	1250	-	-
500	500/500	800	800	800	630	800	1000	-	-	-	-	800	800	-	-
400	400/400	400	400	400	500	630	800	-	-	-	-	400	400	-	-
630	630/800	800	1000	1250	800	1000	1250	1600	2000	-	-	1600	2000	-	-
630	630/800	-	-	-	-	-	-	-	-	-	-	-	-	-	-
630	630/800	-	-	-	-	-	-	-	-	-	-	-	-	-	-
630	630/800	800	1000	1250	800	1000	1250	-	-	-	-	-	-	-	-
630	630/630	-	-	-	-	-	-	-	-	-	-	-	-	-	-
630	630/630	-	-	-	-	-	-	-	-	-	-	-	-	-	-
630	630/630	500	630	800	500	630	800	-	-	-	-	-	-	-	-
630	630/630	-	-	-	-	-	-	-	-	-	-	-	-	-	-
630	630/630	-	-	-	-	-	-	-	-	-	-	-	-	-	-
6300	6300	8000	10000	12500	8000	10000	12500	-	-	-	-	12500	12500	-	-
5040	5.040	6400	8000	10000	6400	8000	10000	-	-	-	-	10000	10000	-	-
26,5	26,5	35	35	35	50	50	50	50	50	50	50	60	60	70	70
53	53	70	70	70	100	100	100	100	100	100	100	120	120	140	140
30	30	73,5	73,5	73,5	105	105	105	105	105	105	105	105	105	105	105
330	330	420	525	630	420	525	630	630	630	-	-	630	630	-	-
Corrente di corto circuito condizionata da fusibile \ Rated fuse short-circuit current															
630	800	800	1000	1250	800	1000	1250	-	-	-	-	-	-	-	-
50	50	100	100	100	100	100	100	-	-	-	-	-	-	-	-
40	50	50	60	70	50	60	70	-	-	-	-	-	-	-	-
8000	8000	7000	7000	7000	4000	4000	4000	4000	4000	2000	2500	2500	2500	2500	2500
1500	1500/200	1000	1000	1000	1000	1000	1000	500	500	500	500	500	500	500	500
300	300	380	475	600	380	475	600	-	-	-	-	780	850	1.100	1250
15,6	25,7	17,5	27,3	12,7	15,6	24,3	38,0	38,3	61,3	91,7	145,5	47,8	74,7	85,4	118,1
2x185	2x240	2x240	-	-	2x240	-	-	-	-	-	-	-	-	-	-
2x40x5	2x40x6	2x50x5	2x50x6	2x50x8	2x50x5	2x50x6	2x50x8	3x50x8	3x50x12	4x50x12	6x50x12	2x80x10	2x80x10	3x80x10	3x100x10
34	34	45	45	45	70	70	70	70	70	70	70	70	70	70	70
5,5	5,5	11	11	11	11	11	11	18	18	25	25	17	19	27	40
6	6	12	12	12	12	12	12	19,2	19,5	26,5	26,5	19	20	30	41

### VC1P

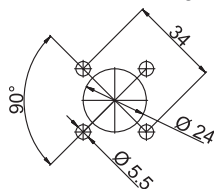
#### maniglia blocco porta \ door interlock handle



#### maniglia diretta \ direct handle



#### Foratura portella \ Door drilling



#### Legenda \ Caption

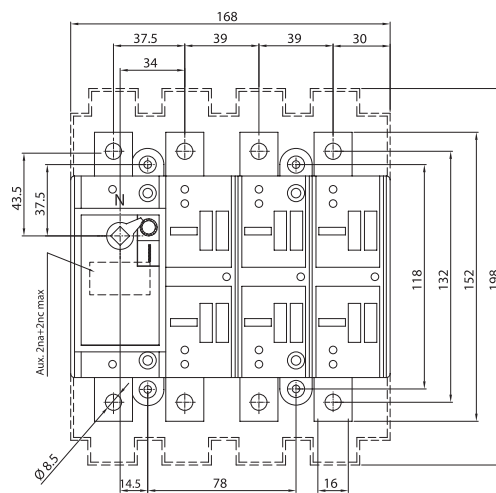
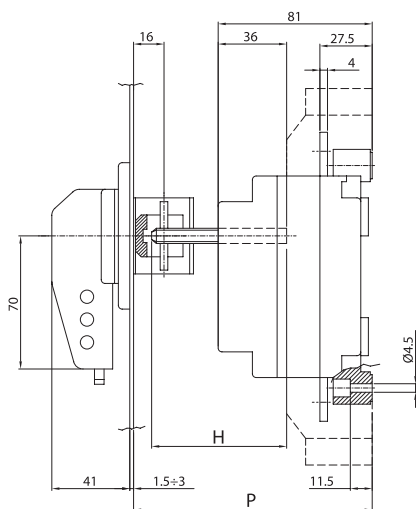
#### VC1P 32 ÷ 160 A

P		C	H
min	max		
116	247	47	P-C

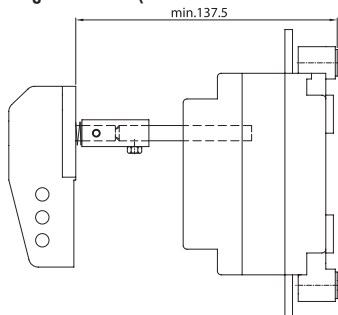
C = costante \ constant

### VC2P

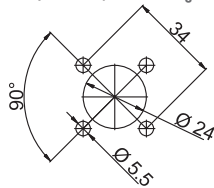
#### maniglia blocco porta \ door interlock handle



#### maniglia diretta \ direct handle



#### Foratura portella \ Door drilling



#### Legenda \ Caption

#### VC2P 160 ÷ 315 A

P		C	H
min	max		
124	255	55	P-C

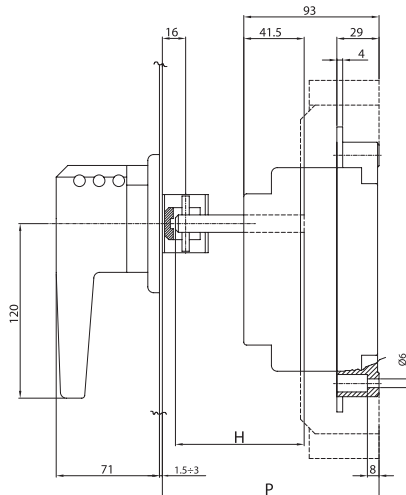
C = costante \ constant



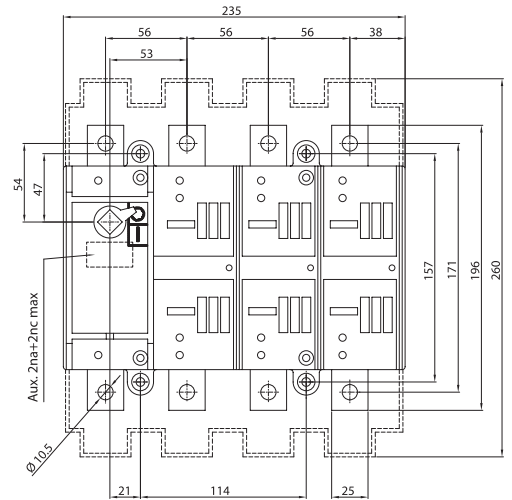
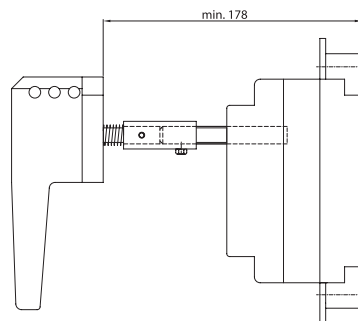
### VC3P



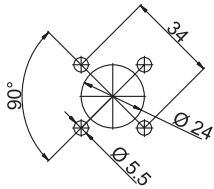
#### maniglia blocco porta \ door interlock handle



#### maniglia diretta \ direct handle



#### Foratura portella \ Door drilling



#### Legenda \ Caption

#### VC3P 315 ÷ 500 A

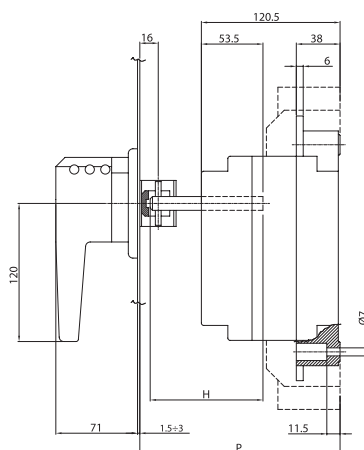
P		C	H
min	max		
148	261,5	51,5	P-C

C = costante \ constant

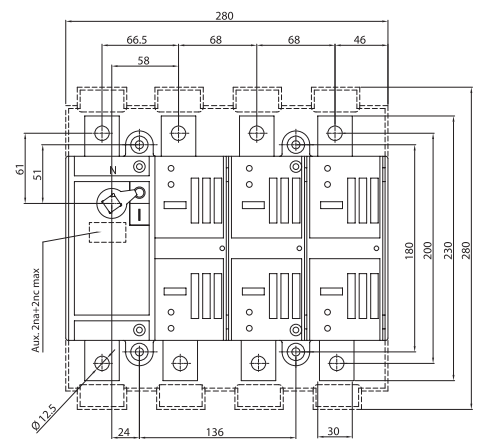
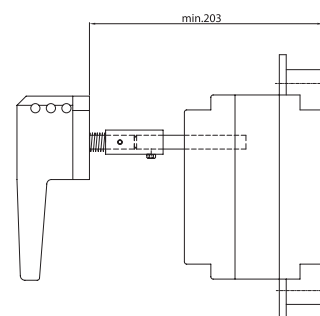
### VC4P



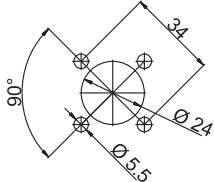
#### maniglia blocco porta \ door interlock handle



#### maniglia diretta \ direct handle



#### Foratura portella \ Door drilling



#### Legenda \ Caption

#### VC4P 630 ÷ 800 A

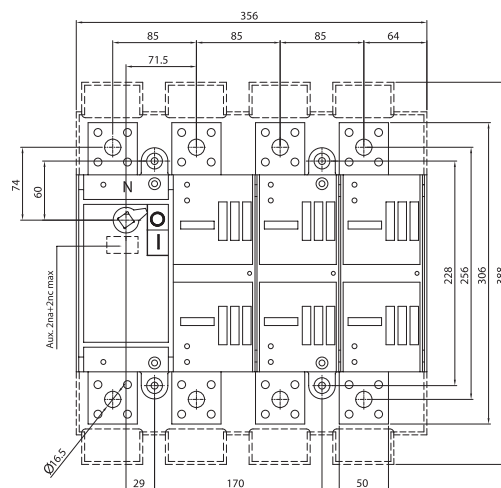
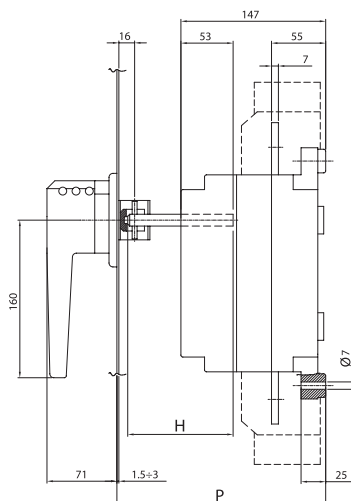
P		C	H
min	max		
174	276	76	P-C

C = costante \ constant

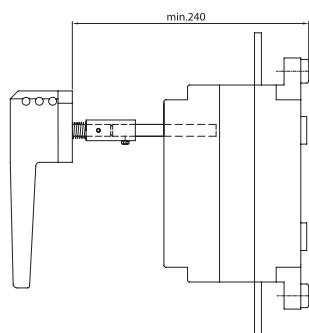
VC5P



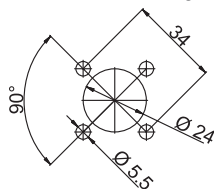
maniglia blocco porta \ door interlock handle



maniglia diretta \ direct handle



Foratura portella \ Door drilling



Legenda \ Caption

VC5P 800 ÷ 1250 A 35 kA

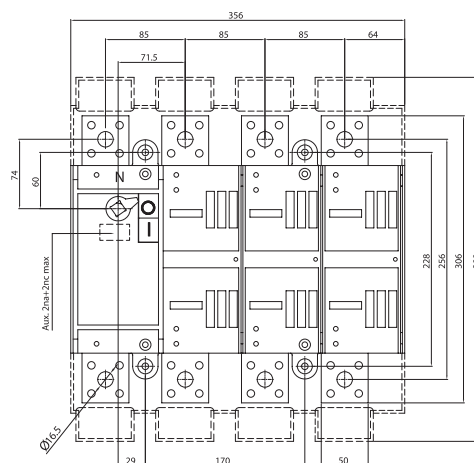
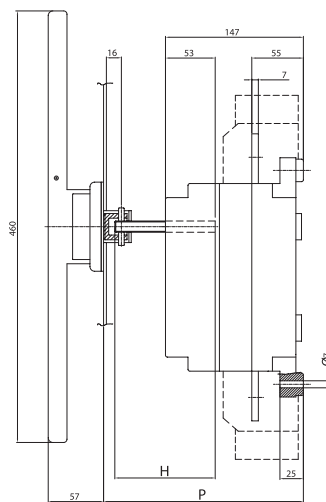
P		C	H
min	max	96	P-C
215	296		

C = costante \ constant

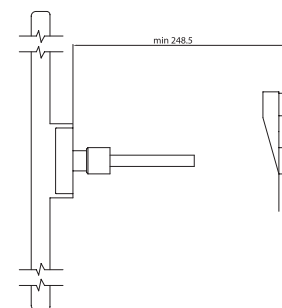
VC5P



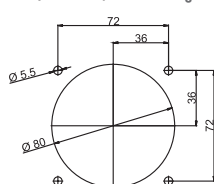
maniglia blocco porta \ door interlock handle



maniglia diretta \ direct handle



Foratura portella \ Door drilling



Legenda \ Caption

VC5P 800 ÷ 1250 A 50 kA

P		C	H
min	max	106	P-C
213	306		

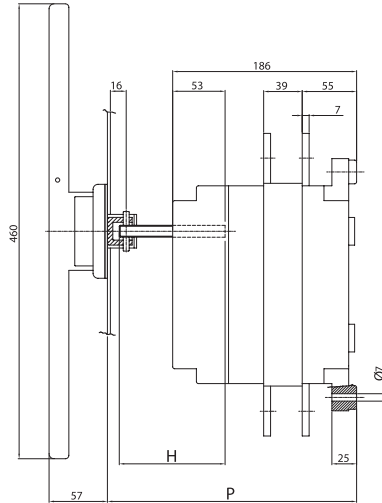
C = costante \ constant



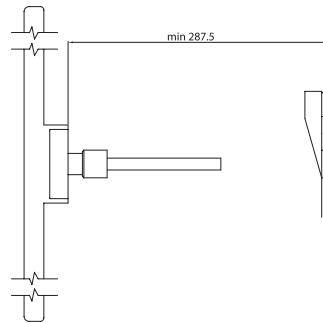
VC5P



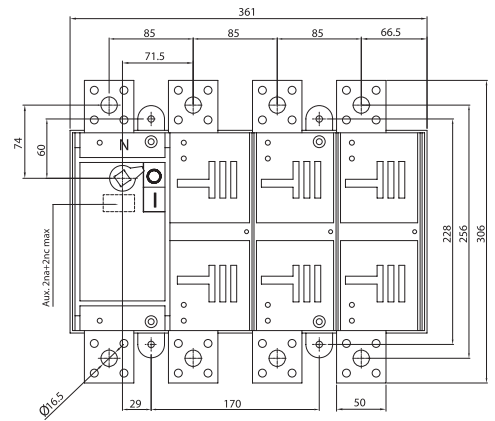
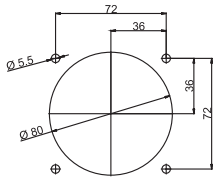
maniglia blocco porta \ door interlock handle



maniglia diretta \ direct handle



Foratura portella \ Door drilling



Legenda \ Caption

VC5P 1600 ÷ 2000 A

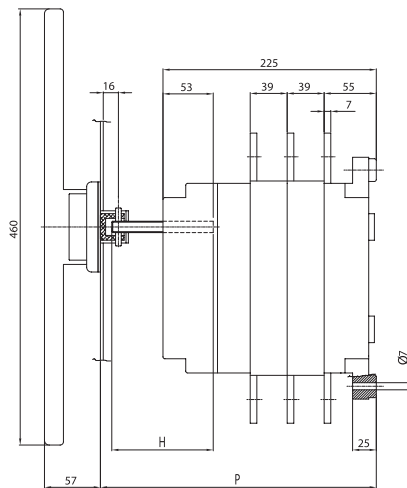
P		C	H
min	max		
252	345	145	P-C

C = costante \ constant

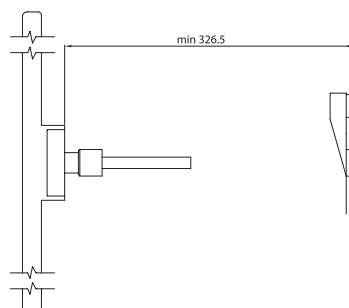
VC5P



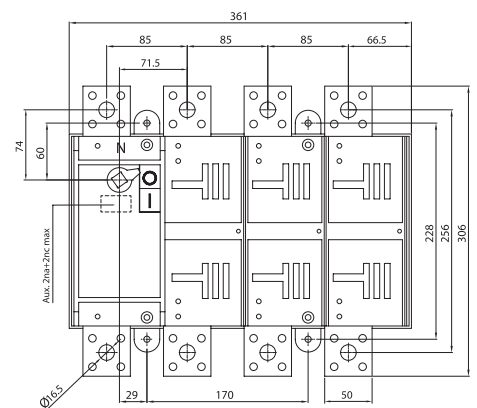
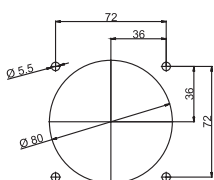
maniglia blocco porta \ door interlock handle



maniglia diretta \ direct handle



Foratura portella \ Door drilling



Legenda \ Caption

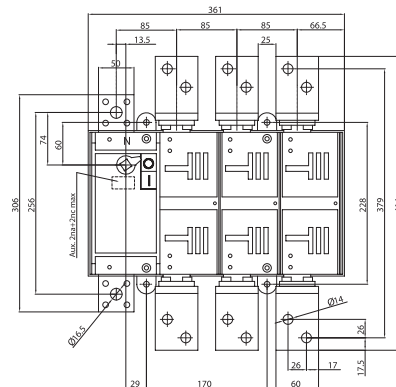
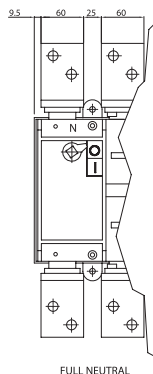
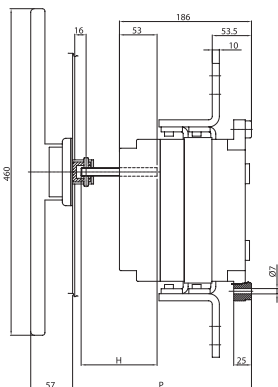
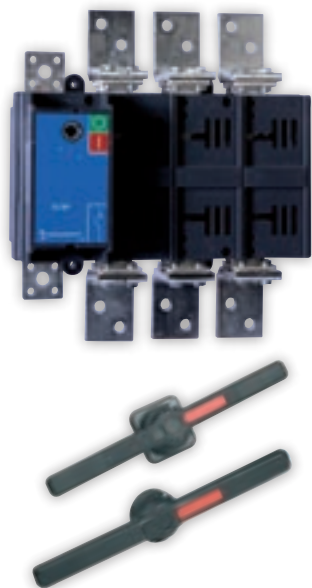
VC5P 2500 ÷ 3150 A

P		C	H
min	max		
291	384	184	P-C

C = costante \ constant

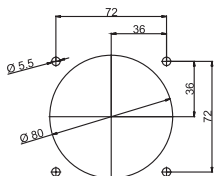
### VC6P

#### maniglia blocco porta \ door interlock handle

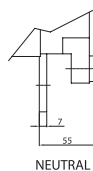
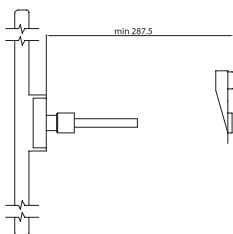


FULL NEUTRAL

#### Foratura portella \ Door drilling



#### maniglia diretta \ direct handle



NEUTRAL

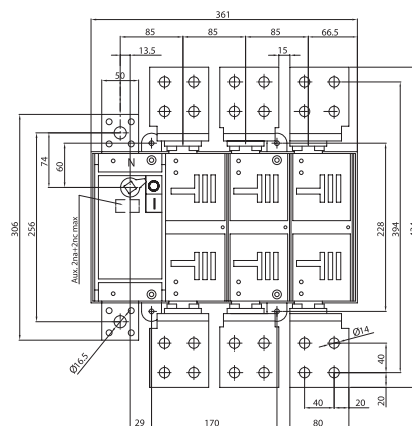
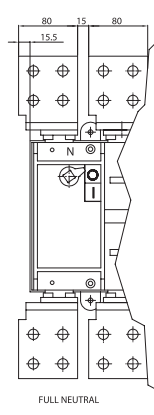
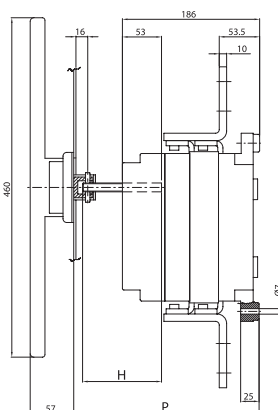
#### Legenda \ Caption

VC6P 1600 A				
P		C		H
min	max			
252	345	145	P-C	

C = costante \ constant

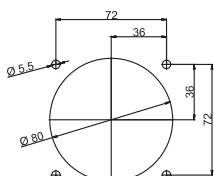
### VC6P

#### maniglia blocco porta \ door interlock handle

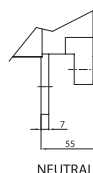
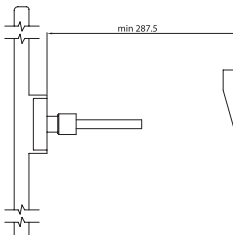


FULL NEUTRAL

#### Foratura portella \ Door drilling



#### maniglia diretta \ direct handle



NEUTRAL

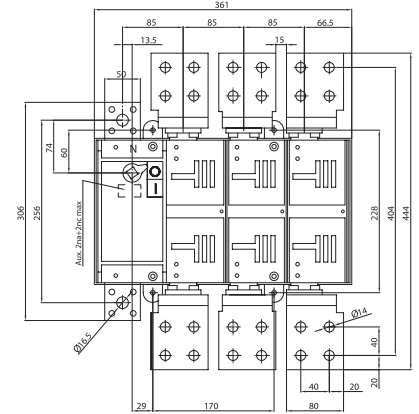
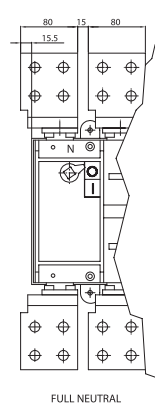
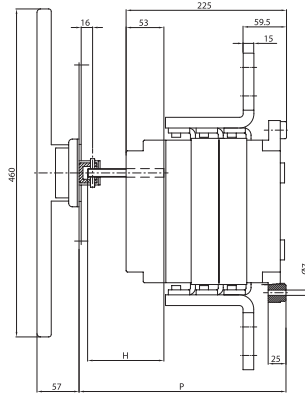
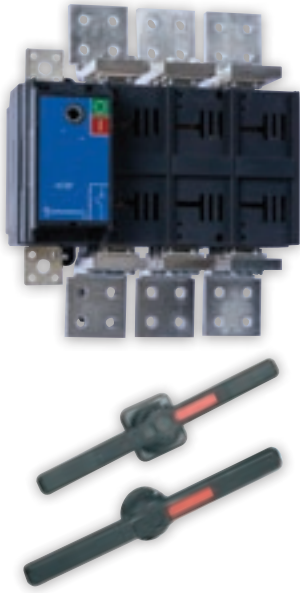
#### Legenda \ Caption

VC6P 2000 A				
P		C		H
min	max			
252	345	145	P-C	

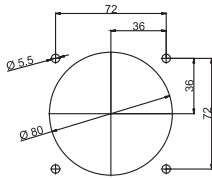
C = costante \ constant

VC6P

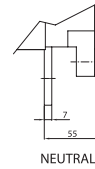
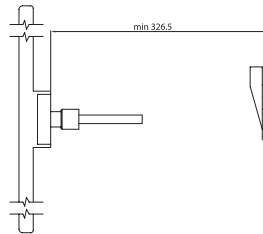
maniglia blocco porta \ door interlock handle



Foratura portella \ Door drilling



maniglia diretta \ direct handle



Legenda \ Caption

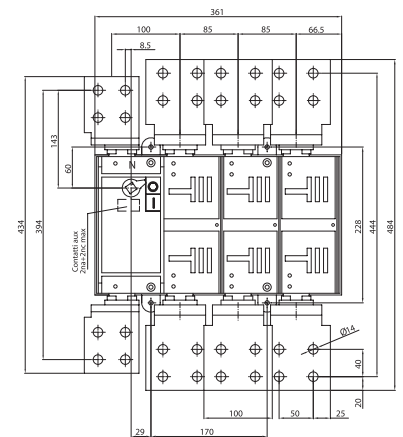
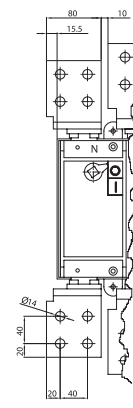
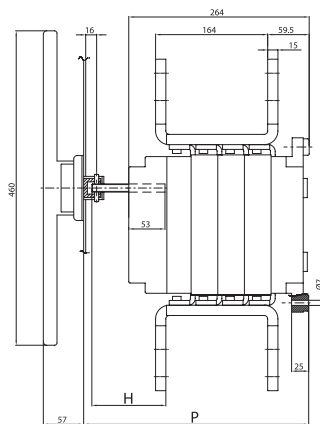
VC6P 2500 A

P		C	H
min	max		
291	384	184	P-C

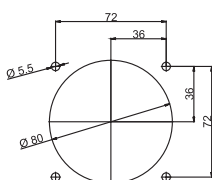
C = costante \ constant

VC6P

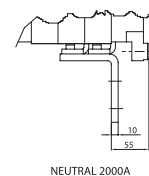
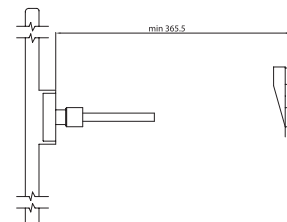
maniglia blocco porta \ door interlock handle



Foratura portella \ Door drilling



maniglia diretta \ direct handle



Legenda \ Caption

VC6P 3150 A

P		C	H
min	max		
330	423	223	P-C

C = costante \ constant

### EOP orizzontale | 6 - 8 poli

#### GENERALITA'

Gli interruttori 6 - 8 poli della serie VISUALCOMPACT P sono ottenuti da due sezionatori standard (vedi caratteristiche VCP) interbloccati meccanicamente.

- ▶ Sono disponibili in 16 valori di corrente nominale
- ▶ Già assemblato
- ▶ In kit (completo di maniglia)



ES1P



ES2P



ES3P

### EOP horizontal | 6 - 8 poles

#### GENERALITIES

The range of 6 - 8 poles switches VISUALCOMPACT P are made by two standard switches (see characteristics VCP) mechanical interlocked.

- ▶ Are available in 16 current ratings
- ▶ Already assembled
- ▶ In kit (handle included)

Tipo Type	Corrente nominale Rated current	Senza maniglia \ Without handle		Maniglia blocco porta \ Door interlock handle		
		Poli \ Poles	Codice \ Code	Poli \ Poles	Codice \ Code	
E01P	32 A	6	11006SM	6	110006	
		8	110106SM	8	110106	
	45 A	6	110016SM	6	110016	
		8	110116SM	8	110116	
	63 A	6	110026SM	6	110026	
		8	110126SM	8	110126	
	80 A	6	110036SM	6	110036	
		8	110136SM	8	110136	
	100 A	6	110046SM	6	110046	
		8	110146SM	8	110146	
	125 A	6	110056SM	6	110056	
		8	110156SM	8	110156	
	160 A	6	110066SM	6	110066	
		8	110166SM	8	110166	
	E02P	160 A	6	120016SM	6	120016
			8	120116SM	8	120116
200 A		6	120026SM	6	120026	
		8	120126SM	8	120126	
250 A		6	120036SM	6	120036	
		8	120136SM	8	120136	
315 A	6	120046SM	6	120046		
	8	120146SM	8	120146		
E03P	315 A	6	130016SM	6	130016	
		8	130116SM	8	130116	
	400 A	6	130026SM	6	130026	
		8	130126SM	8	130126	
	500 A	6	130036SM	6	130036	
		8	130136SM	8	130136	
E04P	630 A	6	140036SM	6	140036	
		8	140136SM	8	140136	
	800 A	6	140046SM	6	140046	
		8	140146SM	8	140146	
E05P (35 kA)	800 A	6	150006SM	6	150006	
		8	150106SM	8	150106	
	1000 A	6	150016SM	6	150016	
		8	150116SM	8	150116	
	1250 A	6	150026SM	6	150026	
		8	150126SM	8	150126	

▶ Possibilità di esecuzione per EO con fusibili.  
▶ Version for EO with fuses available.

### ESP sovrapposti | 6 - 8 poli

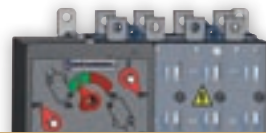
**GENERALITA'**

Gli interruttori 6 - 8 poli della serie VISUALCOMPACT P sono ottenuti da due sezionatori standard (vedi caratteristiche VCP) interbloccati meccanicamente.

- ▶ Sono disponibili in 16 valori di corrente nominale
- ▶ Già assemblato
- ▶ In kit (completo di maniglia)



ESP1P



ESP2P



ESP3P

### ESP two layers | 6 - 8 poles

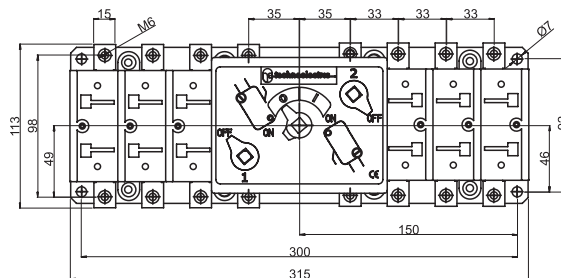
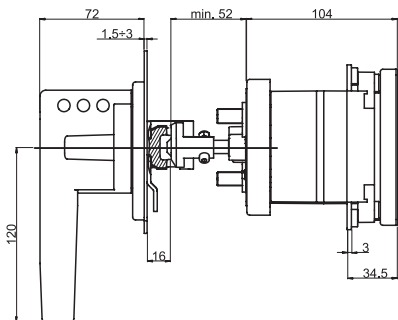
**GENERALITIES**

The range of 6 - 8 poles switches VISUALCOMPACT P are made by two standard switches (see characteristics VCP) mechanical interlocked.

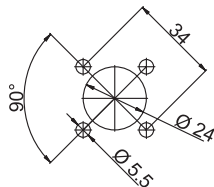
- ▶ Are available in 16 current ratings
- ▶ Already assembled
- ▶ In kit (handle included)

Tipo Type	Corrente nominale Rated current	Senza maniglia \ Without handle		Maniglia blocco porta \ Door interlock handle		
		Poli \ Poles	Codice \ Code	Poli \ Poles	Codice \ Code	
ES1P	32 A	6	110009SM	6	110009	
		8	110109SM	8	110109	
	45 A	6	110019SM	6	110019	
		8	110119SM	8	110119	
	63 A	6	110029SM	6	110029	
		8	110129SM	8	110129	
	80 A	6	110039SM	6	110039	
		8	110139SM	8	110139	
	100 A	6	110049SM	6	110049	
		8	110149SM	8	110149	
	125 A	6	110059SM	6	110059	
		8	110159SM	8	110159	
	160 A	6	110069SM	6	110069	
		8	110169SM	8	110169	
	ES2P	160 A	6	120019SM	6	120019
			8	120119SM	8	120119
200 A		6	120029SM	6	120029	
		8	120129SM	8	120129	
250 A		6	120039SM	6	120039	
		8	120139SM	8	120139	
315 A		6	120049SM	6	120049	
		8	120149SM	8	120149	
ES3P	315 A	6	130019SM	6	130019	
		8	130119SM	8	130119	
	400 A	6	130029SM	6	130029	
		8	130129SM	8	130129	
	500 A	6	130039SM	6	130039	
		8	130139SM	8	130139	
ES4P	630 A	6	140039SM	6	140039	
		8	140139SM	8	140139	
	800 A	6	140049SM	6	140049	
		8	140149SM	8	140149	
ESSP (35 kA)	800 A	6	150009SM	6	150009	
		8	150109SM	8	150109	
	1000 A	6	150019SM	6	150019	
		8	150119SM	8	150119	
	1250 A	6	150029SM	6	150029	
		8	150129SM	8	150129	

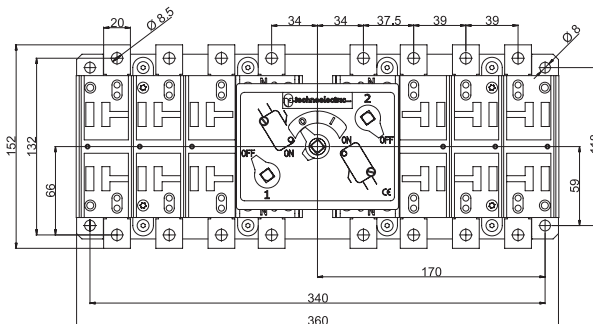
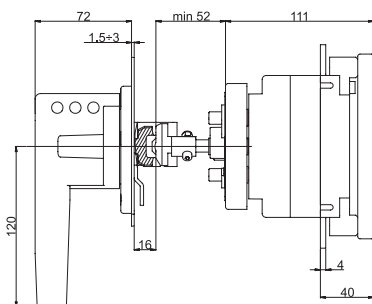
### E01P



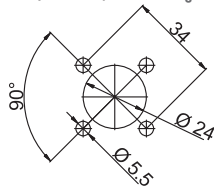
Foratura portella \ Door drilling



### E02P

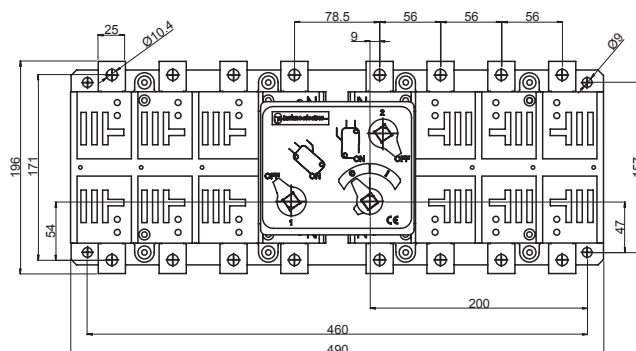
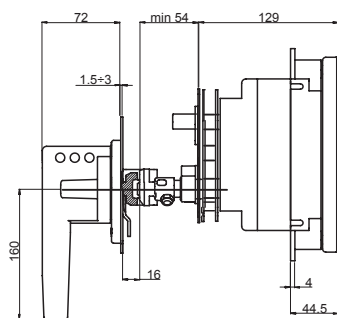


Foratura portella \ Door drilling

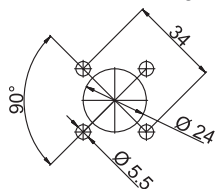




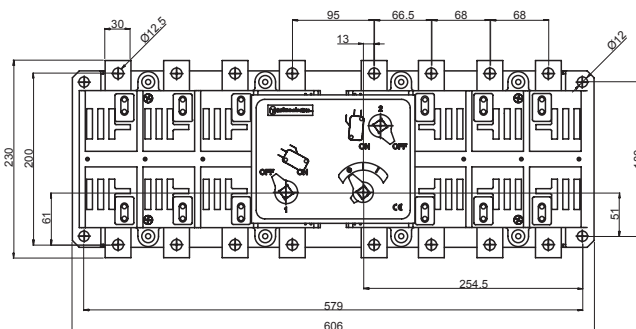
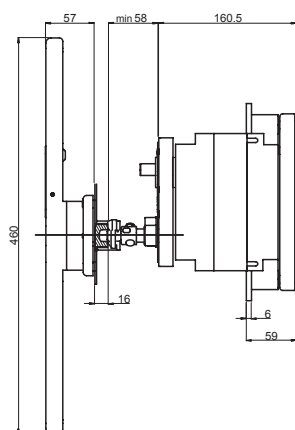
# E03P



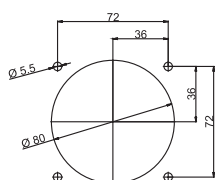
Foratura portella \ Door drilling



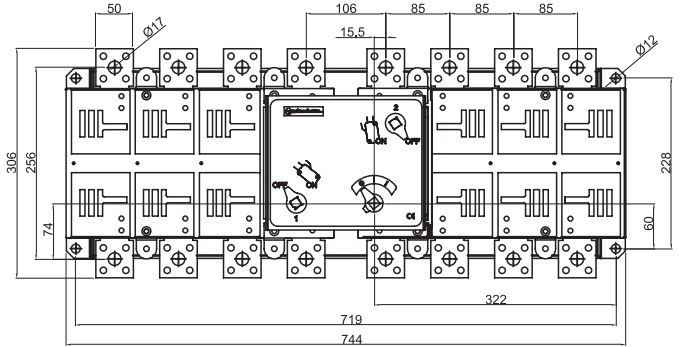
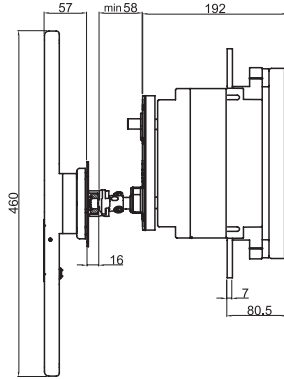
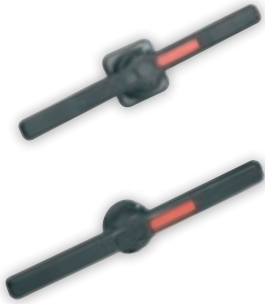
# E04P



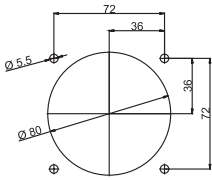
Foratura portella \ Door drilling



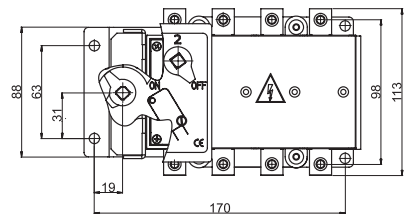
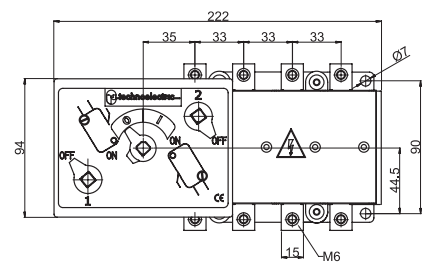
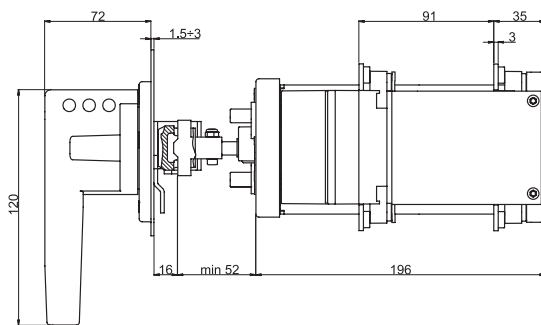
## E05P



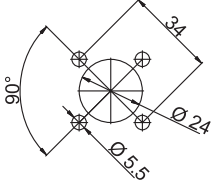
Foratura portella \ Door drilling



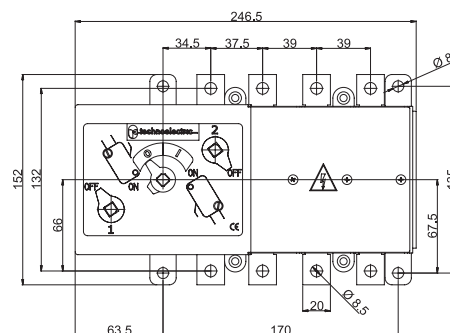
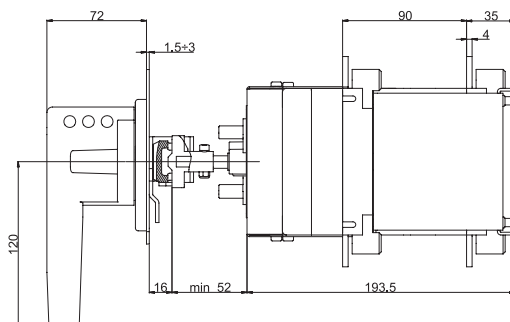
## ES1P



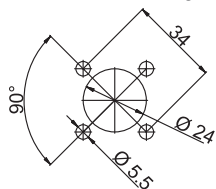
Foratura portella \ Door drilling



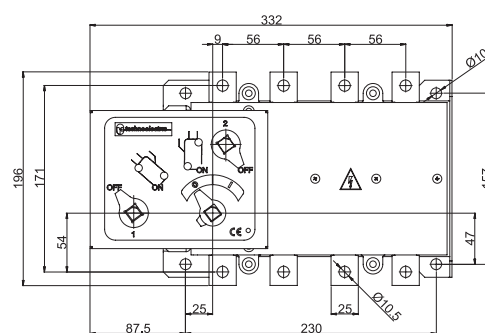
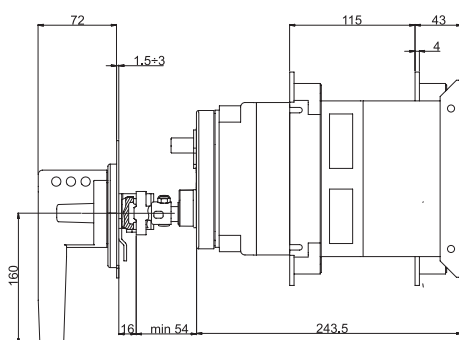
## ES2P



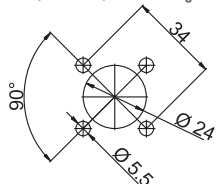
Foratura portella \ Door drilling



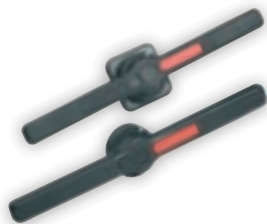
## ES3P



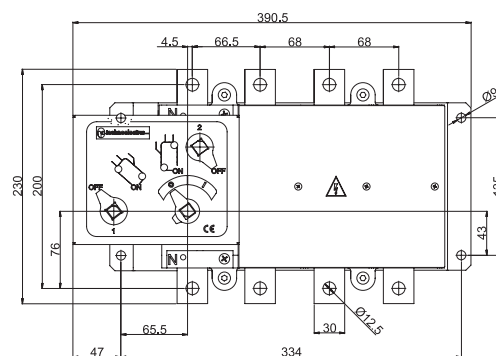
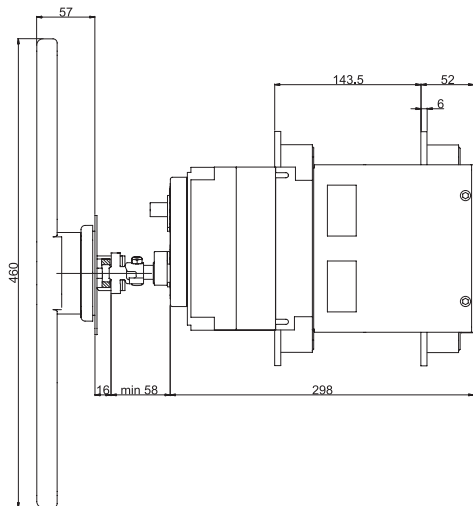
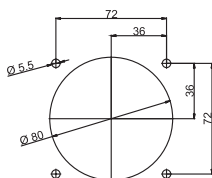
Foratura portella \ Door drilling



## ES4P



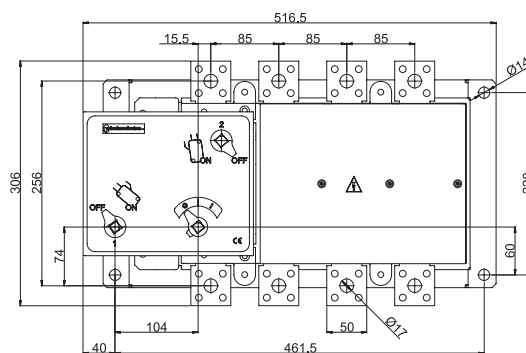
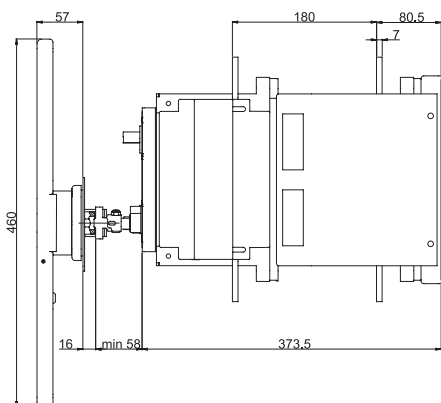
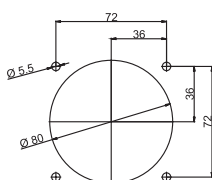
Foratura portella \ Door drilling



## ES5P



Foratura portella \ Door drilling



**PBA visualcompact con dispositivo di apertura**

**GENERALITA'**

Gli interruttori della serie **VISUALCOMPACT PBA** sono 3 - 4 poli con comando manuale, corredati di un comando di apertura locale per mezzo di maniglia e a distanza tramite bobina a lancio di corrente alimentata dall'esterno.

**PBA visualcompact with tripping device**

**GENERALITIES**

The switch disconnectors **VISUALCOMPACT PBA** are 3 - 4 poles manually operated and are supplied with a remote tripping device by means of a current shot coil.



VC PBA

Tipo Type	Corrente nominale Rated current	Poli Poles	V aux. bobina \ V aux coil				
			24 V c.c. \ DC	48 V c.c. \ DC	110 V c.c. \ DC	110 V c.a. \ AC	220 V c.a. \ AC
VC4P BA	400 A	3	14002B	14002B1	14002B2	14002B3	14002B4
		4	14012B	14012B1	14012B2	14012B3	14012B4
	630 A	3	14003B	14003B1	14003B2	14003B3	14003B4
		4	14013B	14013B1	14013B2	14013B3	14013B4
	800 A	3	14004B	14004B1	14004B2	14004B3	14004B4
		4	14014B	14014B1	14014B2	14014B3	14014B4
VC5P BA 35 kA	800 A	3	15000B	15000B1	15000B2	15000B3	15000B4
		4	15010B	15010B1	15010B2	15010B3	15010B4
	1000 A	3	15001B	15001B1	15001B2	15001B3	15001B4
		4	15011B	15011B1	15011B2	15011B3	15011B4
	1250 A	3	15002B	15002B1	15002B2	15002B3	15002B4
		4	15012B	15012B1	15012B2	15012B3	15012B4
VC5P BA 50 kA	800 A	3	15007B	15007B1	15007B2	15007B3	15007B4
		4	15017B	15017B1	15017B2	15017B3	15017B4
	1000 A	3	15008B	15008B1	15008B2	15008B3	15008B4
		4	15018B	15018B1	15018B2	15018B3	15018B4
	1250 A	3	15009B	15009B1	15009B2	15009B3	15009B4
		4	15019B	15019B1	15019B2	15019B3	15019B4
1600 A	3	15003B	15003B1	15003B2	15003B3	15003B4	
	4	15013B	15013B1	15013B2	15013B3	15013B4	
2000 A	3	15004B	15004B1	15004B2	15004B3	15004B4	
	4	15014B	15014B1	15014B2	15014B3	15014B4	
VC6P BA	1600 A	3	16000B	16000B1	16000B2	16000B3	16000B4
		4	16010B	16010B1	16010B2	16010B3	16010B4
	2000 A	3	16001B	16001B1	16001B2	16001B3	16001B4
		4	16011B	16011B1	16011B2	16011B3	16011B4

**ACCESSORI \ ACCESSORIES**



18856



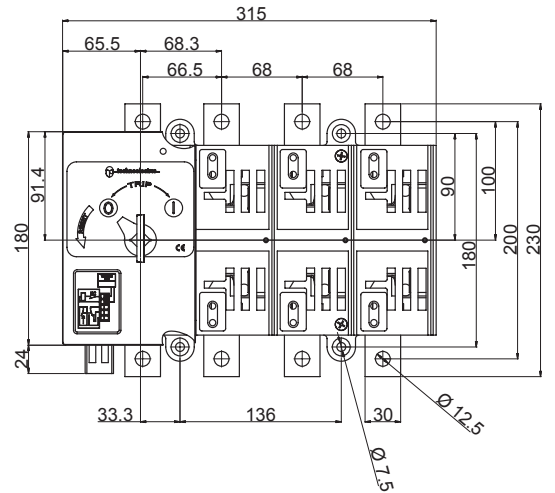
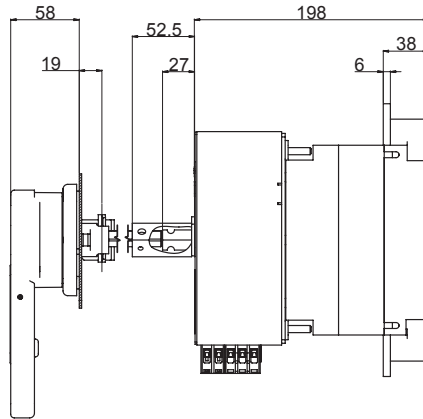
18856



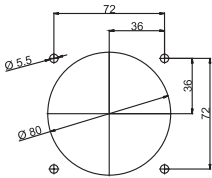
Tipo \ Type	Maniglia blocco porta Door interlock handle		Maniglia diretta Direct handle	
	Codice \ Code	Codice \ Code	Codice \ Code	Codice \ Code
150 (mm)	18856		18857	

Prolunga albero comando \ Extension shaft	
Tipo \ Type	Codice \ Code
100 (mm)	18032
200 (mm)	18035
300 (mm)	18038

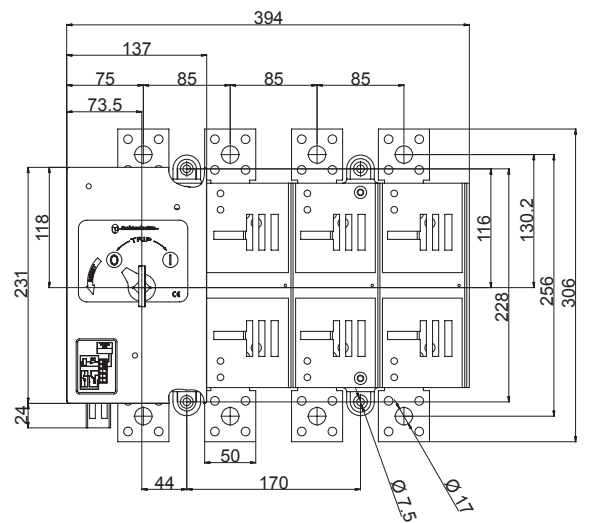
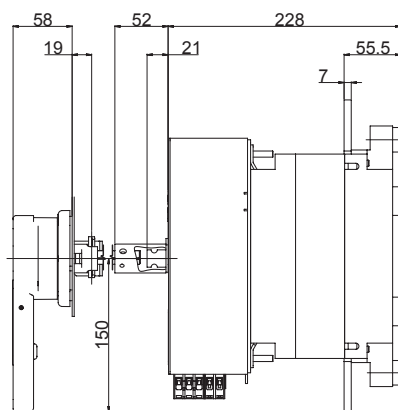
### VC4P BA 400 ÷ 630 A



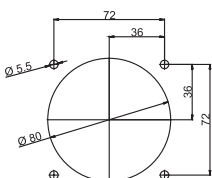
Foratura portella \ Door drilling



### VC5P BA 800 ÷ 1250 A

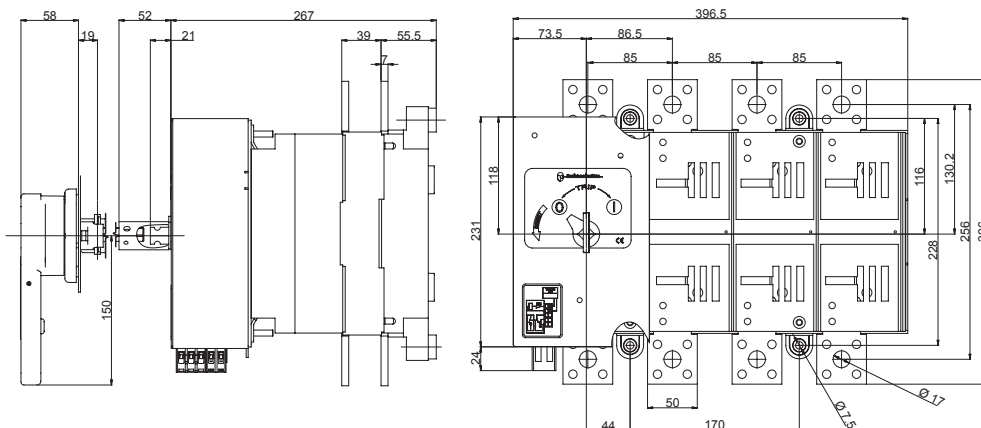


Foratura portella \ Door drilling

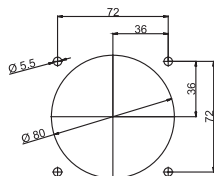




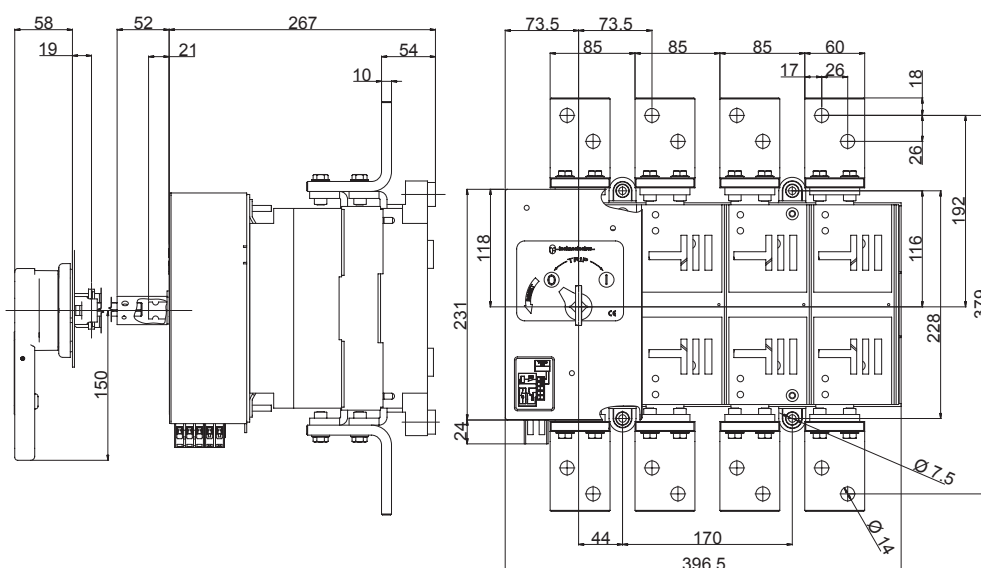
## VC5P BA 1600 ÷ 2000 A



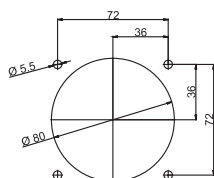
Foratura portella \ Door drilling



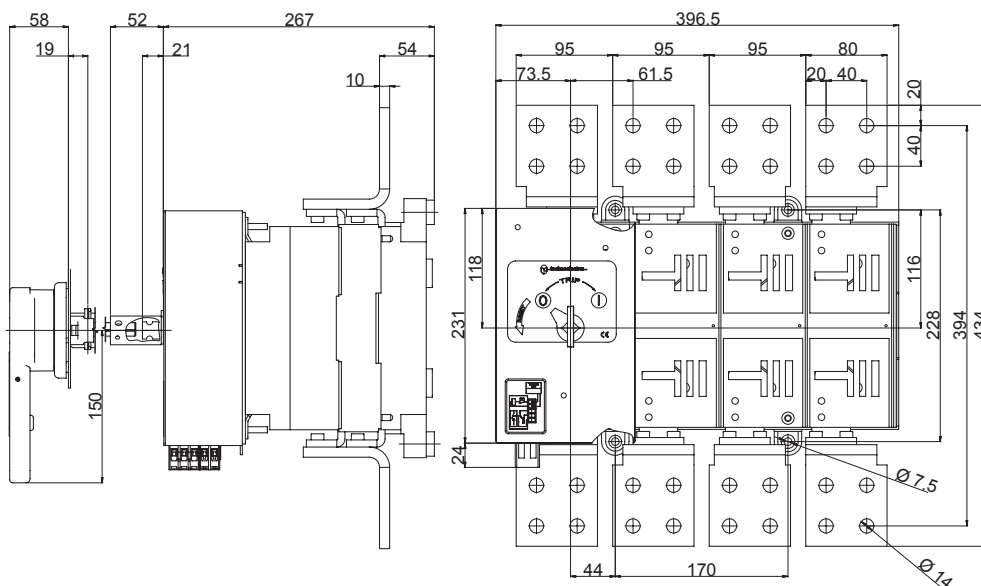
## VC6P BA 1600 A



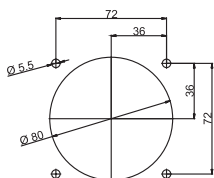
Foratura portella \ Door drilling



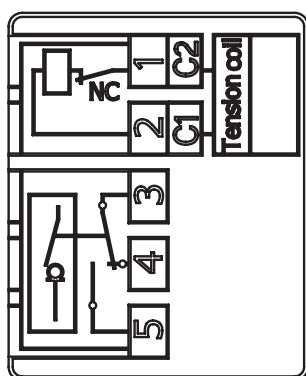
### VC6P BA 2000 A



Foratura portella \ Door drilling



### Schema morsettiera \ Terminal board diagram



## VISUALCOMPACT VCP MS interruttori di manovra a comando motorizzato

### GENERALITA'

La nuova serie VISUALCOMPACT P MS consta di interruttori-sezionatori motorizzati a 3 - 4 poli con e senza porta fusibili. Assicura, attraverso un comando a distanza, manovre di apertura e chiusura sotto carico in sistemi e impianti di bassa tensione.

### CARATTERISTICHE GENERALI

Le caratteristiche tecniche degli interruttori di manovra sezionatori impiegati nei VISUALCOMPACT P MS sono rispondenti a quanto riportato nei capitoli riguardanti la serie VISUALCOMPACT P.

- › Manovra manuale d'emergenza (0-1 e 1-0) con maniglia a corredo.
- › Blocco meccanico di sicurezza lucchettabile che interdice la manovra elettrica e manuale.
- › Visualizzazione meccanica e luminosa (led) della pos. 0,1
- › Segnalazione esterna della posizione tramite contatto AUX. (vedi morsettiera)
- › Tempo di manovra (0-1 o 1-0) 1,5 sec.
- › Alimentazione aux. 12/24VCC 110/220/380VCA
- › Temperatura ambiente di funzionamento - 20°C + 45°C con lucchetto in posizione 0.

### CONFORMITÀ ALLE NORME

IEC 60947-1 | IEC 60947-3 | CEI EN 60947-1 | CEI EN 60947-3 | IEC 439-1 | CEI EN 60439-1 | IEC 204-1 | CEI EN 60204-1



VC PMS



## VISUALCOMPACT VCP MS motorized load break switches

### GENERALITIES

The new series VISUALCOMPACT P MS are 3 - 4 poles load break switches and fuse load break switches.

They allow making and breaking operations of low voltage system under load by control.

### GENERAL CHARACTERISTICS

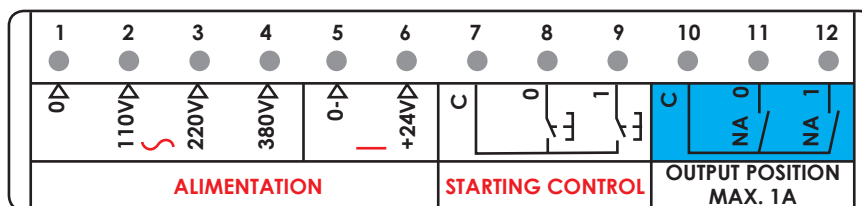
The technical characteristics of the load break switches used in the VISUALCOMPACT P MS are correspondent to as shown in the chapter of VISUALCOMPACT P series.

- › Emergency manual operation (0-1 and 1-0) by means of equipped handle.
- › Emergency padlockable mechanical block of electrical and manual operations
- › Mechanical and illuminate indication (led) of position 0,1
- › External input of position segnalization by auxiliary contacts (see terminal board diagram)
- › 0-1 or 1-0 operating time 1,5 sec.
- › Voltages 12/24V DC, 110/220/380V AC
- › Working ambient temperature from - 20°C + 45°C padlock in 0 position

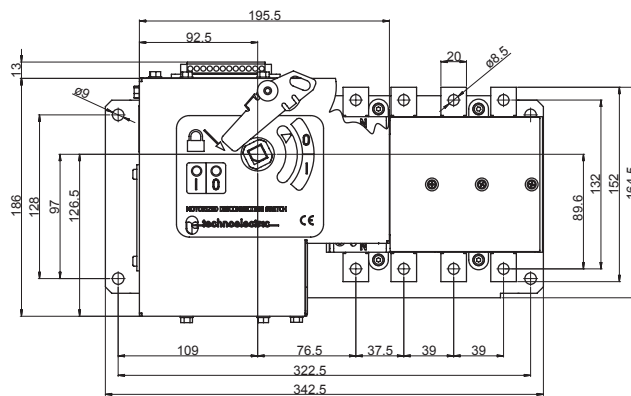
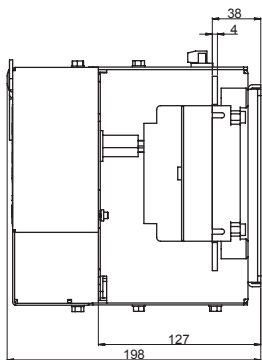
### CONFORMITY TO STANDARDS

IEC 60947-1 | IEC 60947-3 | CEI EN 60947-1 | CEI EN 60947-3 | IEC 439-1 | CEI EN 60439-1 | IEC 204-1 | CEI EN 60204-1

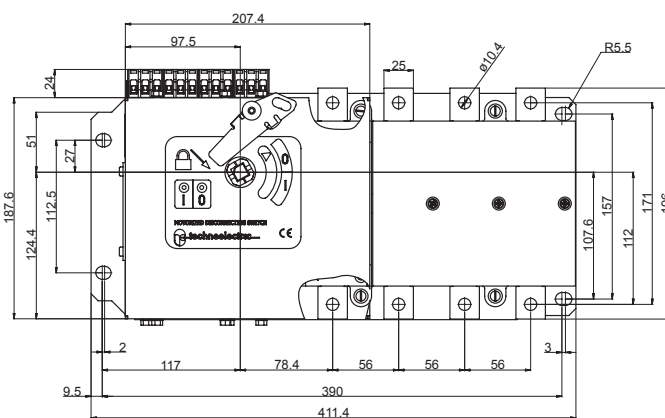
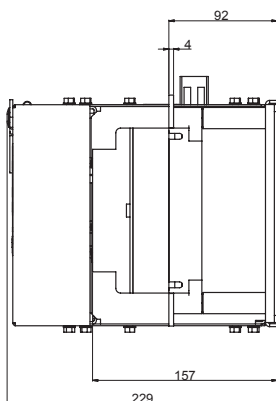
Tipo \ Type	Corrente nominale \ Rated current	Poli \ Poles	Codice \ Code	Poli \ Poles	Codice \ Code
VC2P MS	160 A	3	12001MS	4	12011MS
	200 A	3	12002MS	4	12012MS
	250 A	3	12003MS	4	12013MS
VC3P MS	315 A	3	13001MS	4	13011MS
	400 A	3	13002MS	4	13012MS
VC4P MS	630 A	3	14003MS	4	14013MS
VC5P MS (35 kA)	800 A	3	15000MS	4	15010MS
	1000 A	3	15001MS	4	15011MS
	1250 A	3	15002MS	4	15012MS
VC5P MS (50 kA)	800 A	3	15007MS	4	15017MS
	1000 A	3	15008MS	4	15018MS
	1250 A	3	15009MS	4	15019MS
	1600 A	3	15003MS	4	15013MS
	2000 A	3	15004MS	4	15014MS
	2500 A	3	15005MS	4	15015MS
VC6P MS	3150 A	3	15006MS	4	15016MS
	1600 A	3	16000MS	4	16010MS
	2000 A	3	16001MS	4	16011MS
	2500 A	3	16002MS	4	16012MS
	3150 A	3	16003MS	4	16013MS



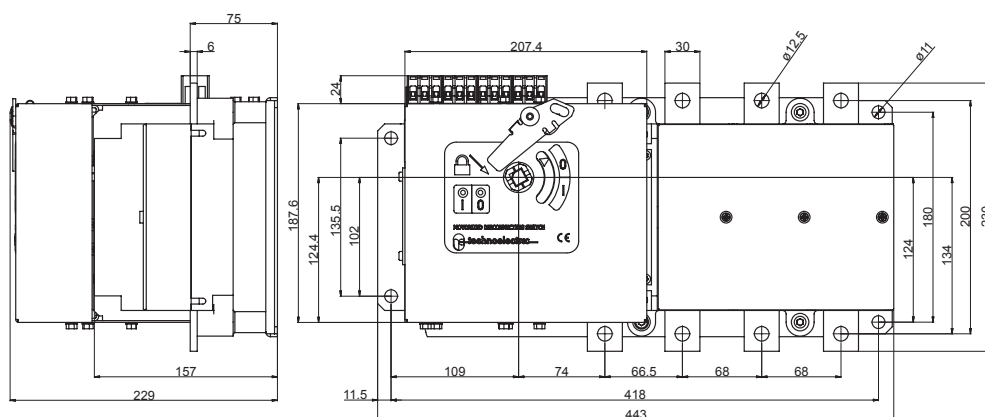
### VC2P MS



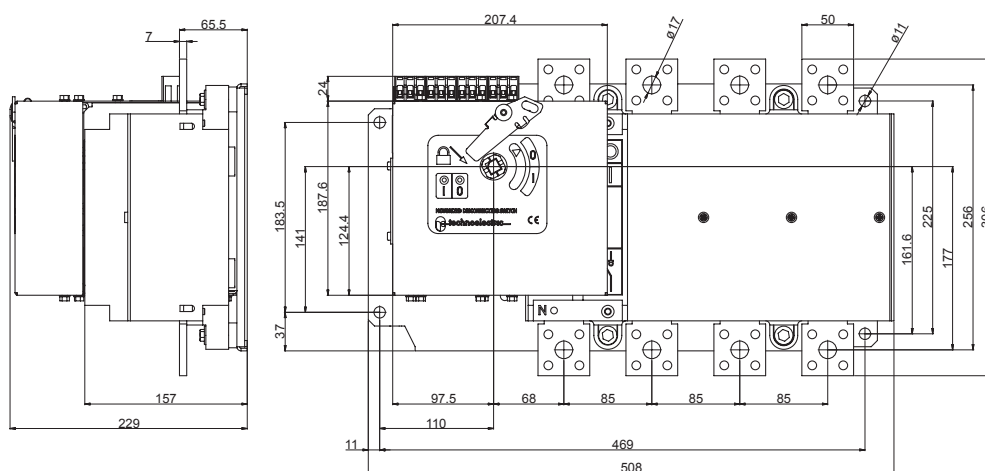
### VC3P MS



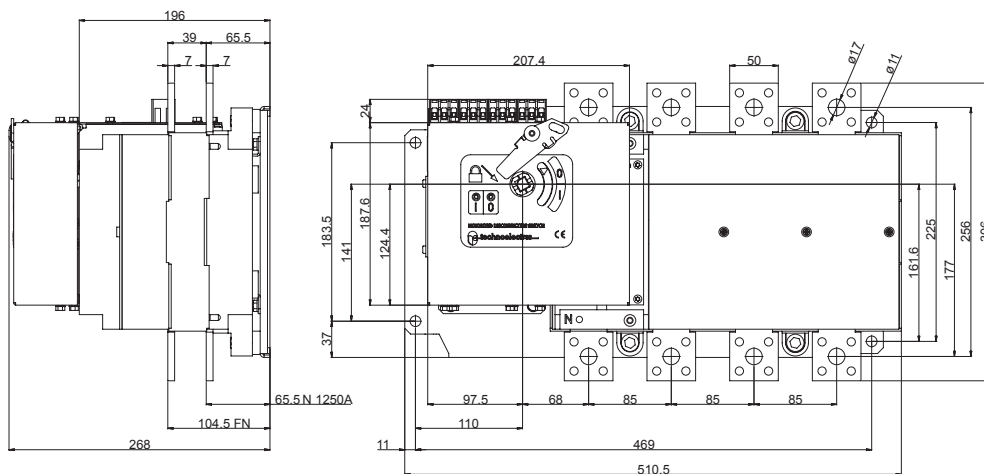
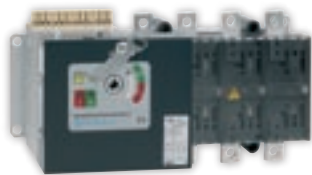
## VC4P MS



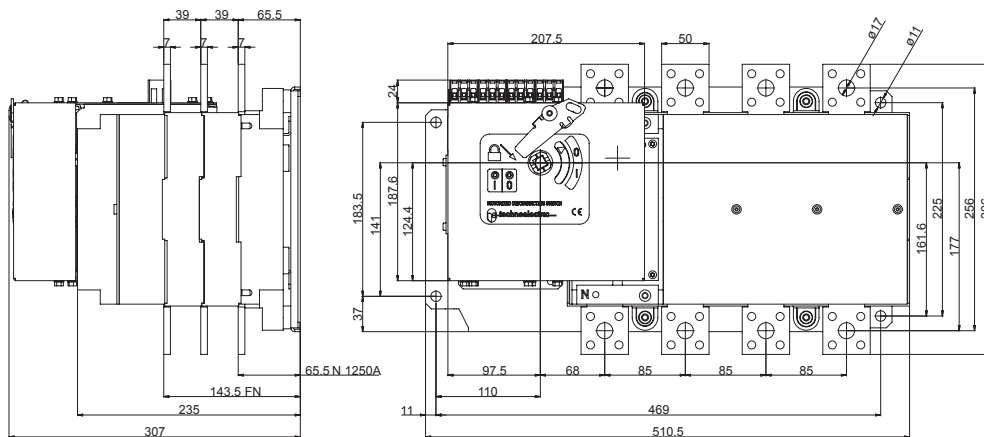
## VC5P MS 1250 A



### VC5P MS 2000 A

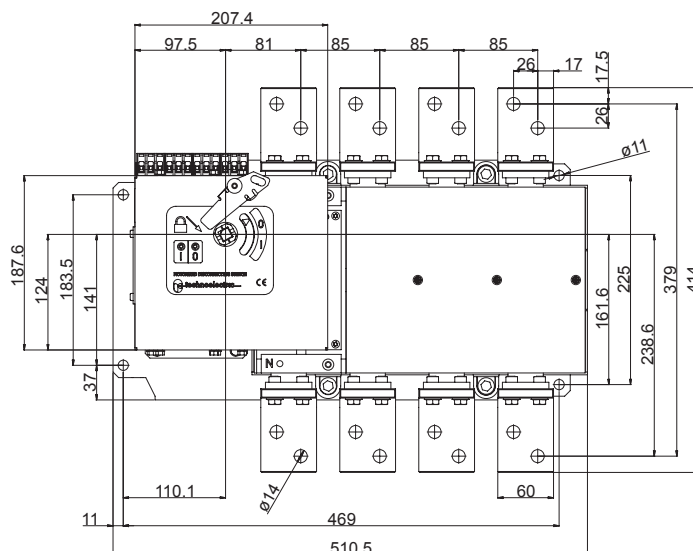
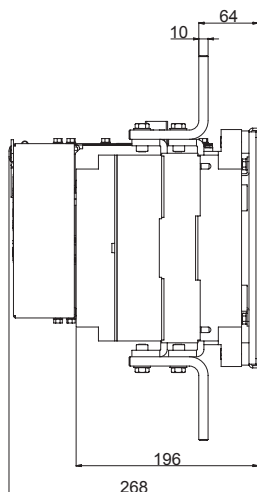


### VC5P MS 2500 A

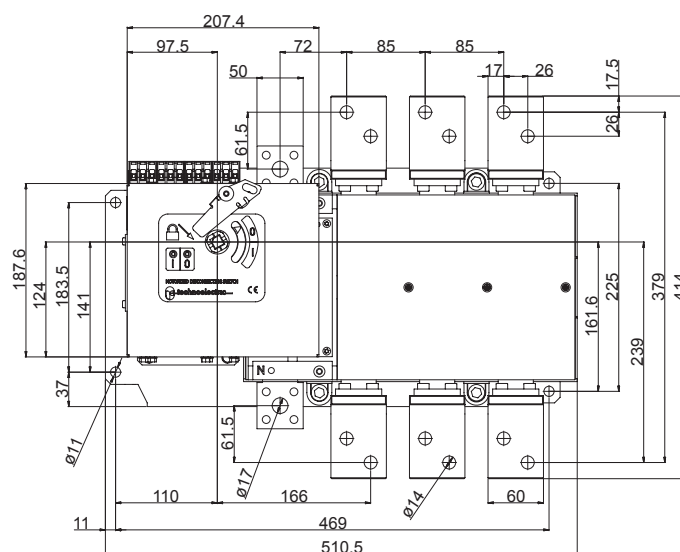
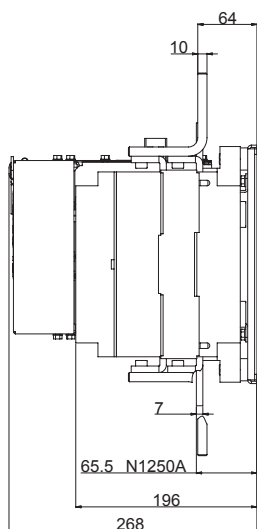




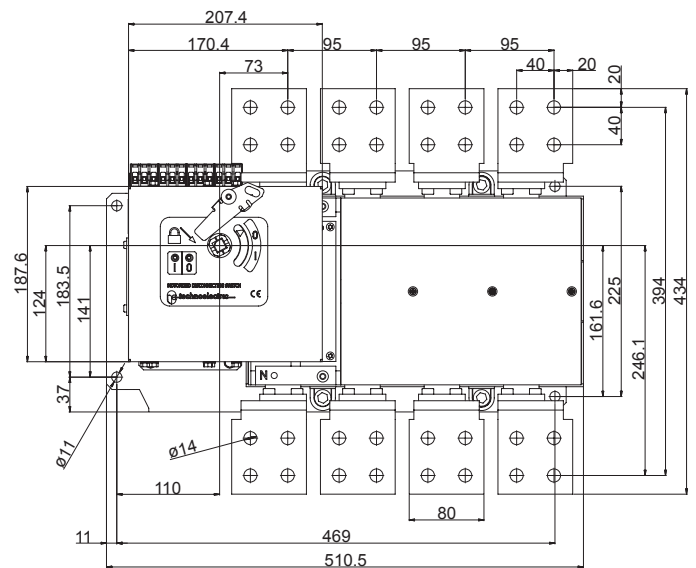
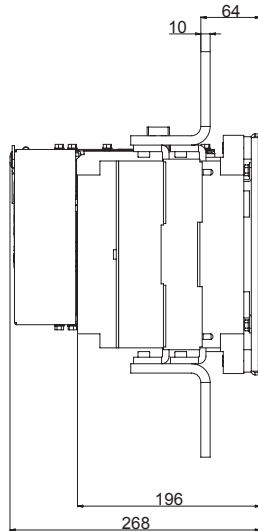
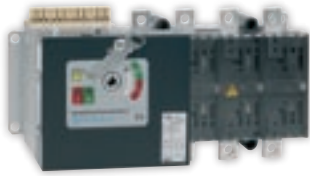
### VC6P MS 1600 A FN



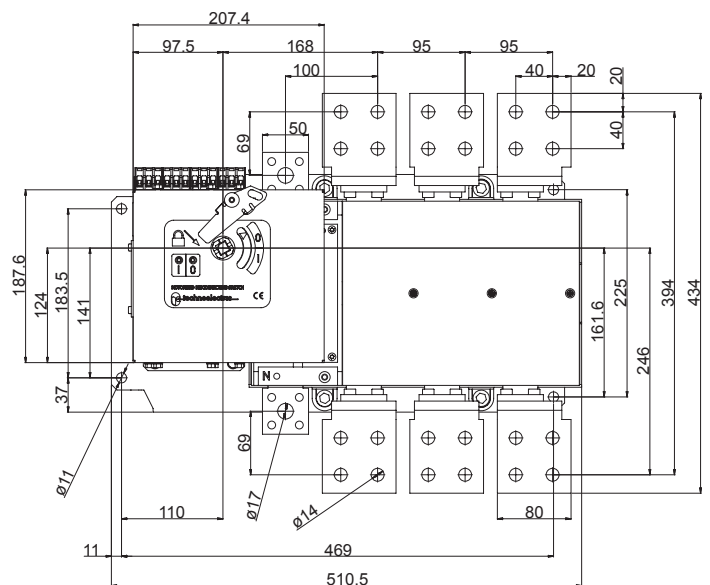
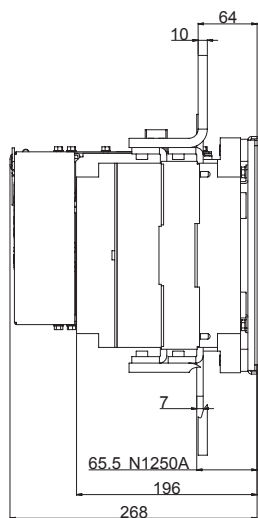
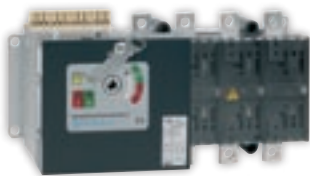
### VC6P MS 1600 A N1250



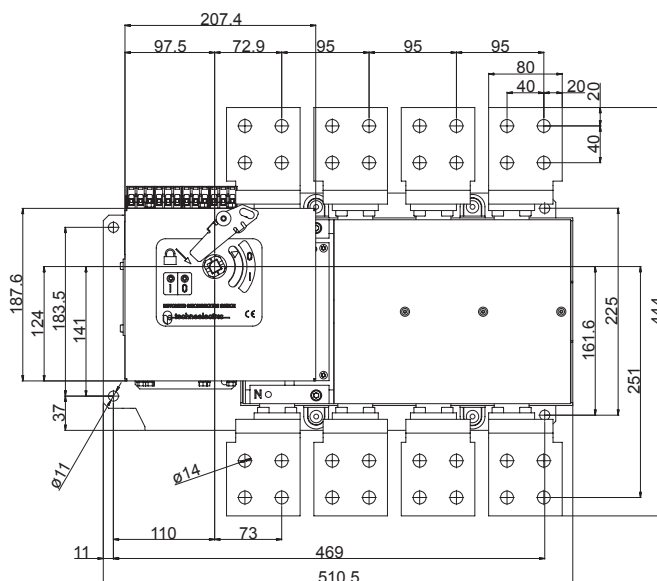
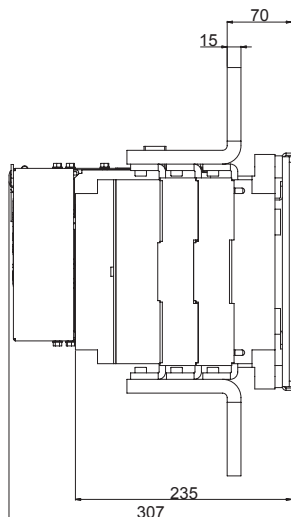
### VC6P MS 2000 A FN



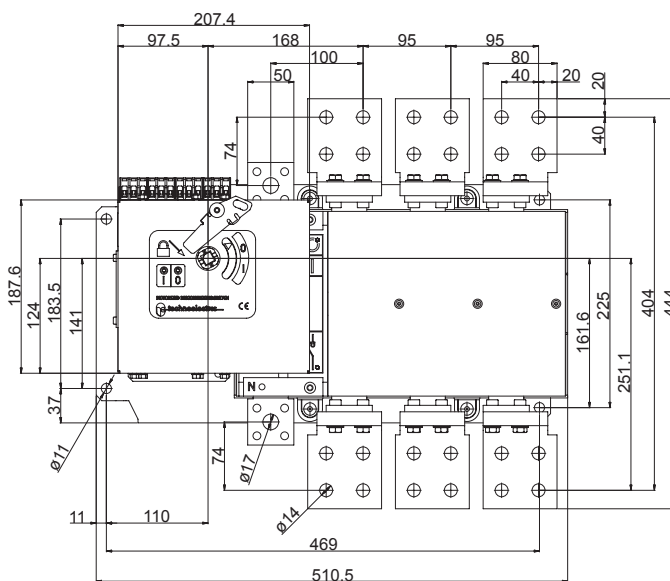
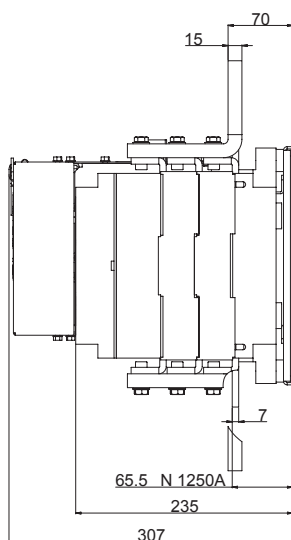
### VC6P MS 2000 A N1250



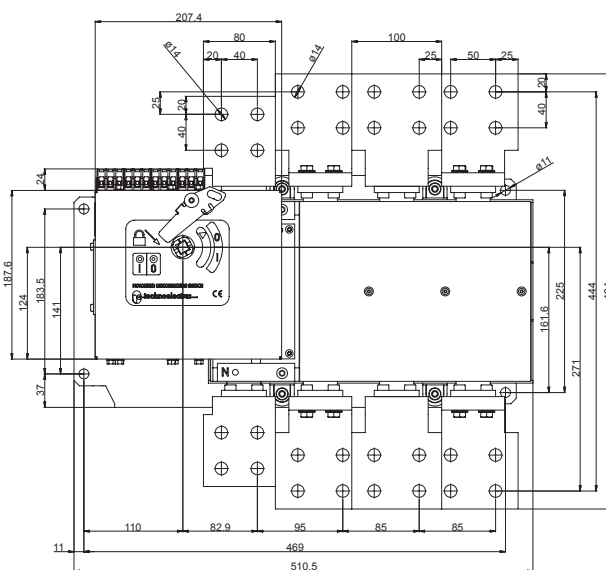
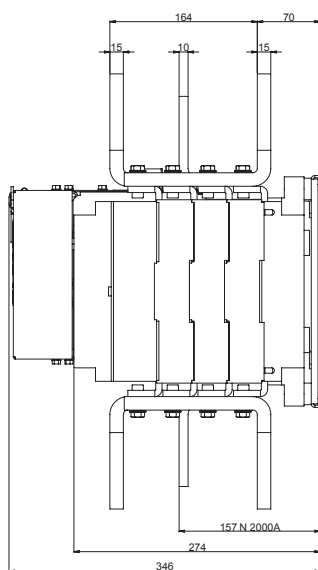
### VC6P 2500 A FN



### VC6P 2500 A



# VC6P MS 3150 A



## RICAMBIO \ REPLACEMENT



**Maniglia per la manovra manuale di emergenza. Commutatore tipo VC MS, taglia 2, 3 e 4 codice 18802.**  
 Handle for emergency manual operation. Change-over switch type VC MS size 2, 3 and 4 code 18802.

**Maniglia per il comando manuale d'emergenza in dotazione standard.**  
 Handle is supplied with the change over switch.



**Maniglia per la manovra manuale di emergenza con impugnatura scorrevole. Commutatore tipo VC MS, taglie 5 e 6 codice 18803.**

Handle for emergency manual operation with sliding grip suitable.  
 Change-over switch type VC MS size 5 and 6 code 18803.

**Maniglia per il comando manuale d'emergenza in dotazione standard.**  
 Handle is supplied with the change over switch.

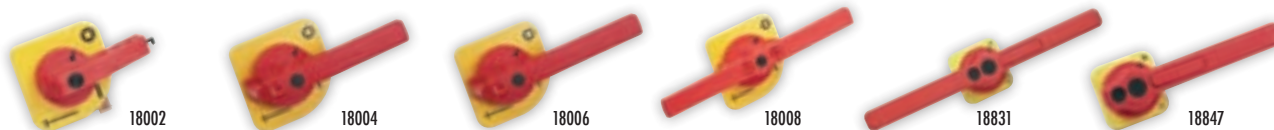
## maniglia blocco porta \ door interlock handle

Tipo \ Type	Poli \ Poles	VC1P	VC2P	VC3P	VC4P	VC5P	VC5P 50 kA	VC6P
Codice \ Code	3   4	18001	18001	18003	18003	18005   18007	18830   18844	18830   18844
Codice \ Code	6   8	18003	18003	18005	18005	18830   18844	18830   18844	18830   18844



## maniglia blocco porta di emergenza \ red\yellow door interlock handle

Tipo \ Type	Poli \ Poles	VC1P	VC2P	VC3P	VC4P	VC5P	VC5P 50 kA	VC6P
Codice \ Code	3   4	18002	18002	18004	18004	18006   18008	18831   18847	18831   18847
Codice \ Code	6   8	18004	18004	18006	18006	18831   18847	18831   18847	18831   18847



## albero comando 200 mm \ shaft 200 mm

Tipo \ Type	VC1P	VC2P	VC3P	VC4P	VC5P	VC5P 50 kA	VC6P
Codice \ Code	18201	18201	18207	18207	18207	18207	18207

## albero comando 300 mm \ shaft 300 mm

Tipo \ Type	VC1P	VC2P	VC3P	VC4P	VC5P	VC5P 50 kA	VC6P
Codice \ Code	18202	18202	18208	18208	18208	18208	18208

## albero comando 400 mm \ shaft 400 mm

Tipo \ Type	VC1P	VC2P	VC3P	VC4P	VC5P	VC5P 50 kA	VC6P
Codice \ Code	18203	18203	18209	18209	18209	18209	18209

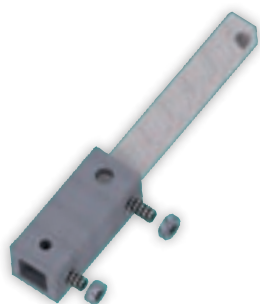


## prolunga albero 100 mm \ extension shaft 100 mm

Tipo \ Type	EOP - ESP 1   2	EOP - ESP 3   4   5   6
Codice \ Code	18030	18032

## prolunga albero 200 mm \ extension shaft 200 mm

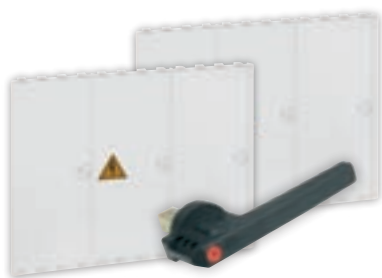
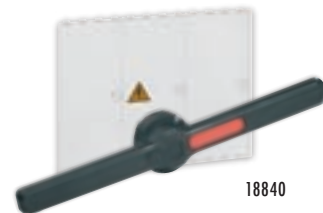
Tipo \ Type	EOP - ESP 1   2	EOP - ESP 3   4   5   6
Codice \ Code	18033	18035



maniglia diretta \ direct handle

Fornita completa di schermo protezione contatti principali  
Supplied with main contacts cover shield

Tipo \ Type	VC1P	VC2P	VC3P	VC4P	VC5P 35 kA	VC5P 50 kA	VC6P
Codice \ Code	18020	18021	18320	18022	18023	18840 (460 mm) / 18852 (230 mm)	18840 (460 mm) / 18852 (230 mm)



maniglia diretta \ direct handle

Tipo \ Type	E01P	E02P	E03P	E04P	E05P
Codice \ Code	18588	18589	18590	18591	18853

Fornita completa di due schermi copricontatti principali per interruttori di tipo P  
Versione lucchettabile fornibile a richiesta

With two cover main contacts over shields.  
Patlockable version on request

blocco lucchetto per maniglia diretta \ padlock for direct handle



Tipo \ Type	VC1P	VC2P	VC3P	VC4P	VC5P
Codice / Code	18240	18241	18242	18243	18244

Tipo \ Type	VC5P 50 kA				VC6P			
	1600A	2000A	2500A	3150A	1600A	2000A	2500A	3150A
Codice \ Code	18245	18245	18246	18246	18245	18245	18246	18247

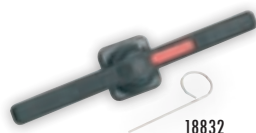
maniglia blocco porta con blocco chiave \ door interlock handle with key lock

Tipo / Type	VC1P	VC2P	VC3P	VC4P	VC5P	VC5P 50 kA	VC6P
Codice / Code	18100	18100	18100	18100	18102/18104	a richiesta	a richiesta



maniglia blocco porta con dispositivo di sblocco con attrezzo speciale \ door interlock handle with defeater mechanism (special tool)

Tipo / Type	VC1P	VC2P	VC3P	VC4P	VC5P	VC5P 50 kA	VC6P
Codice / Code	18220	18220	18222	18222	18224	18832/18850	18832   18850



## maniglia blocco porta di emergenza con dispositivo di sblocco con attrezzo speciale \ red/yellow door interlock handle with defeater mechanism (special tool)

Tipo \ Type	VC1P	VC2P	VC3P	VC4P	VC5P	VC5P 50 kA	VC6P
Codice \ Code	18221	18221	18223	18223	18225	18833   18858	18833   18858



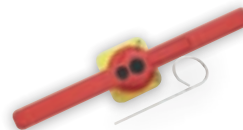
18221



18223



18225



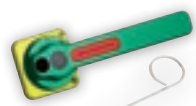
18833



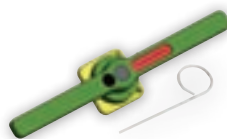
18858

## maniglia blocco porta m.a.t. con dispositivo di sblocco con attrezzo speciale \ green/yellow grounding door interlock handle with defeater mechanism (special tool)

Tipo \ Type	VC4P	VC5P	VC6P
Codice \ Code	18866   18859	18866   18859	18866   18859



18866



18859

## maniglia blocco porta \ emergenza con doppia funzione di sicurezza \ door interlock handle/emergency with double function of security handle

Tipo \ Type	VC1P	VC2P	VC3P	VC4P	VC5P 35kA
Codice \ Code	18234   18235 ●	18234   18235 ●	18234   18235 ●	18236   18237 ●	18236   18237 ●



18234



18236



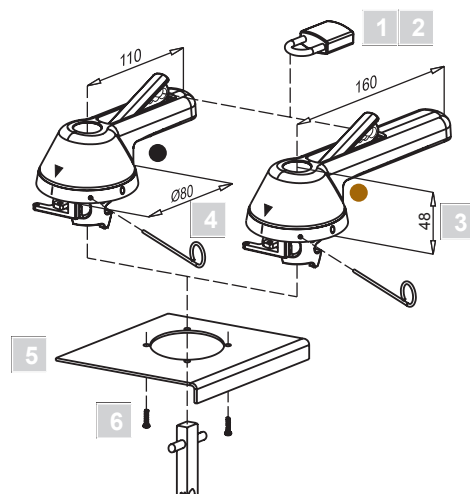
18235



18237

Adatta per montaggio su portella con dispositivo di blocco porta in posizione On  
Grado di protezione IP 65  
Disponibile anche nella versione per emergenza (rosso\gialla)

For door mounting with Door interlocking in "On" position  
IP 65 degree of protection  
Available also for emergency operation (red\yellow)



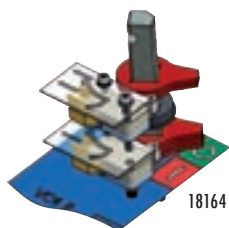
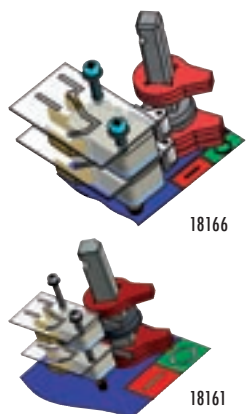
1	Lucchettabile (max 3 lucchetti 1xØ8+2xØ6) in posizione Off.	Padlockable in "Off" position (with max 3 padlocks of 1xØ8+2xØ6).
2	Apertura della portella impedita quando la maniglia è lucchettata in posizione di Off.	Door opening is prevented when the handle is padlocked in "Off" position.
3	Ingombro inferiore a 50 mm in profondità per permettere l'utilizzo anche in quadri a doppia portella.	Handle height less than 50 mm for suitability with two-doors type panels.
4	Permette, a mezzo di un apposito attrezzo, fornito con la maniglia, l'esclusione del dispositivo di blocco porta e quindi l'apertura della portella anche a interruttore in posizione di ON. Il dispositivo bloccoporta si ripristina automaticamente al chiudersi della porta.	With the use of the special tool (supplied), the door interlock mechanism can be bypassed maintaining the switch in the "On" position and the door can be opened. The door interlocking mechanism is automatically re-established on closing door.
5	Può essere montata su portelle di qualsiasi spessore.	Can be mounted on doors of any thickness.
6	Posizione della maniglia fissa quando la portella è aperta.	Position of fixed handle when the door is open.





contatti ausiliari in scambio 1NA + 1NC per apertura anticipata  
auxiliary changeover contacts 1NO + 1NC activated before main contacts

Tipo \ Type	VC1P	VC2P	VC3P	VC4P	VC5P	VC6P
Codice \ Code	18165	18165	18163	18160	18163	18163



contatti ausiliari in scambio 2NA + 2NC per apertura anticipata  
auxiliary changeover contacts 2NO + 2NC activated before main contacts

Tipo \ Type	VC1P	VC2P	VC3P	VC4P	VC5P	VC6P
Codice \ Code	18166	18166	18164	18161	18164	18164



contatti ausiliari in scambio 1NA + 1NC per apertura posticipata  
auxiliary changeover contacts 1NO + 1NC activated after main contacts

Tipo \ Type	VC1P	VC2P	VC3P	VC4P	VC5P	VC6P
Codice \ Code	18120	18120	18127	18127	18127	18127

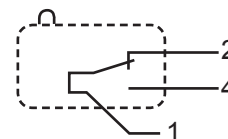
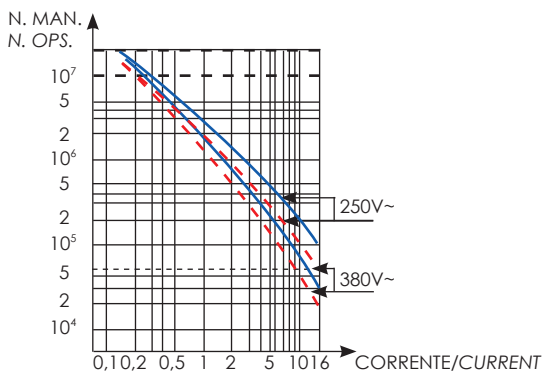


contatti ausiliari in scambio 2NA + 2NC per apertura posticipata  
auxiliary changeover contacts 2NO + 2NC activated after main contacts

Tipo \ Type	VC1P	VC2P	VC3P	VC4P	VC5P	VC6P
Codice \ Code	18123	18123	18128	18128	18128	18128

Contatti ausiliari in scambio  
Apertura anticipata rispetto all'apertura dei contatti principali dell'interruttore  
Portata nominale 16 A  
Portata termica 20 A

Change over auxiliary contact  
Break before main contacts switches  
Rated current 16 A  
Thermal current 20 A



Codici ordinazione per interruttori 6 - 8 poli  
Order references for switch 6 - 8 poles



paletta  
lever

contatti ausiliari in scambio 1NA+1NC \ auxiliary changeover contacts 1NO+1NC

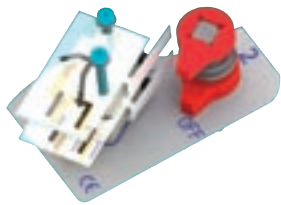
Tipo \ Type	E01	E02	ES1	ES2
Codice \ Code		18566	(paletta / lever)	



rotella  
roller

contatti ausiliari in scambio 1NA+1NC \ auxiliary changeover contacts 1NO+1NC

Tipo \ Type	E03 - E04 - E05	ES3 - ES4 - ES5	EC1 - EC2 - EC3 - EC4 - EC5
Codice \ Code		18560	(rotella \ roller)



contatti ausiliari in scambio 2NA+2NC \ auxiliary changeover contacts 2NO+2NC

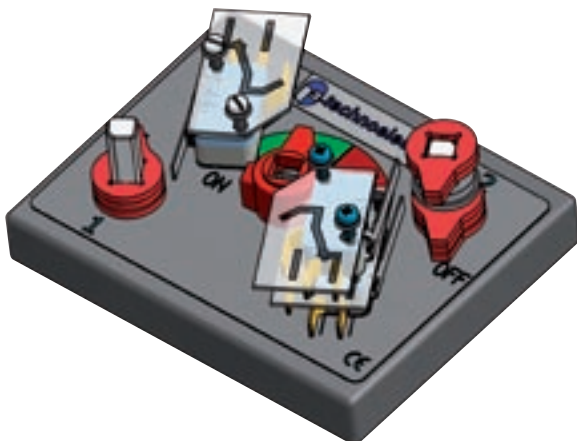
Tipo \ Type	E01	E02	ES1	ES2
Codice \ Code		18568		



contatti ausiliari in scambio 2NA+2NC \ auxiliary changeover contacts 2NO+2NC

Tipo \ Type	E03 - E04 - E05	ES3 - ES4 - ES5	EC1 - EC2 - EC3 - EC4 - EC5
Codice \ Code		18567	

Esempi di montaggio  
Mounting example



calotta protezione terminali superiori \ upper terminal cover



Tipo \ Type	VC1P	VC2P	VC3P	VC4P	VC5P	VC5P 50 kA max 1600 A
Codice \ Code	18050	18052	18350	18054	18056	18058

calotta protezione terminali inferiori \ lower terminal cover



Tipo \ Type	VC1P	VC2P	VC3P	VC4P	VC5P	VC5P 50 kA max 1600 A
Codice \ Code	18051	18053	18351	18055	18057	18059

schermo protezione contatti principali \ main contacts cover shield

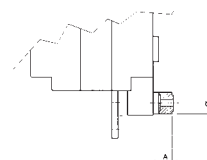


Tipo \ Type	VC1P	VC2P	VC3P	VC4P	VC5P	VC5P 50 kA	VC6P
Codice \ Code	18060	18061	18360	18062	18063	18063	18063

spessore rialzo \ risers



Tipo \ Type	VC1P	VC2P	VC3P	VC4P	VC5P	VC5P 50 kA	VC6P
Codice \ Code	18290	18291	18292	18293	18293	18293	18293

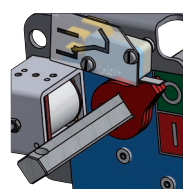


TIPO TYPE	A	Ø
VC1	5	15
VC2	5	18
VC3	10	17
VC4-5	15	24

neutro sbullonabile \ fuse link

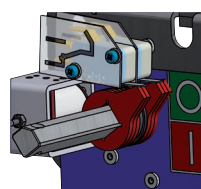


Tipo \ Type	VC1P	VC2P	VC3P	VC4P	VC5P	VC5P 50 kA	VC6P
Codice \ Code	18110	18111	18112	18113	18114	18114	18114



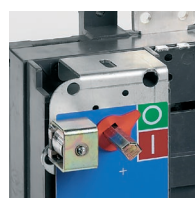
cod 18298

contatti ausiliari in scambio 1NA + 1NC  
per apertura posticipata  
auxiliary changeover contacts 1NO + 1NC  
activated before main contacts



cod 18299

contatti ausiliari in scambio 2NA + 2NC  
per apertura posticipata  
auxiliary changeover contacts 1NO + 1NC  
activated before main contacts



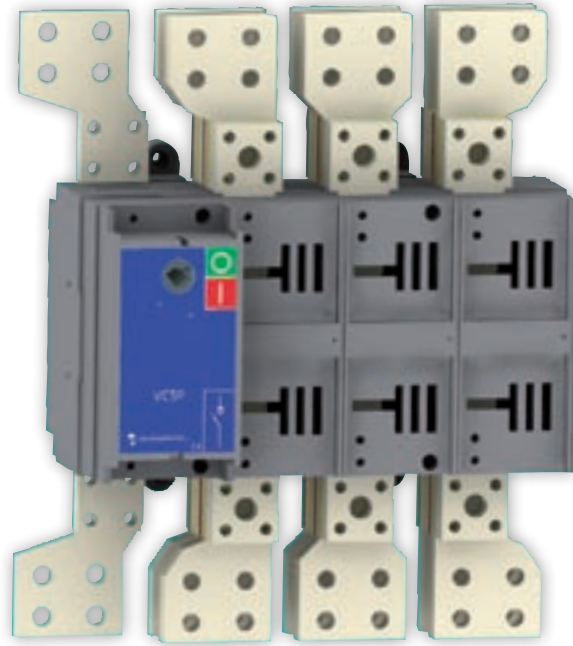
blocco manovra elettrico \ electric interlock

Tipo Type	Tensione Voltage	VC2P	VC3P	VC4P	VC5P 1250A	VC5P 1600+2000A	VC5P 2500+3150A	VC6P 1600+2000A	VC6P 2500A	VC6P 3150A
Cod \ Code	24 V dc	18119B	18117B	18116B	18115B	18178B	18179B	18156B	18157B	18158B
Cod \ Code	230 V ac	18119B4	18117B4	18116B4	18115B4	18178B4	18179B4	18156B4	18157B4	18158B4

altre tensioni a richiesta / further versions upon request

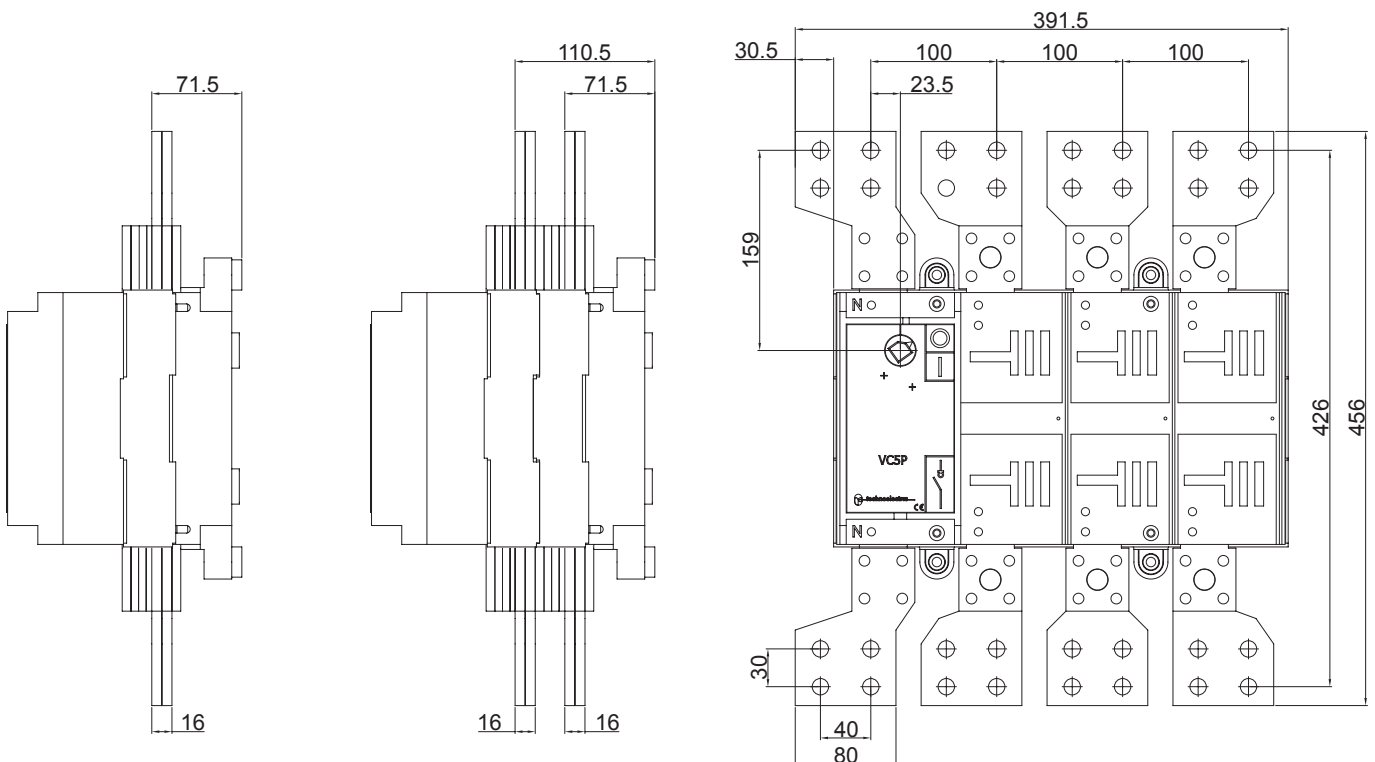
Dispositivo di sicurezza adatto per il montaggio su interruttori di manovra sezionatori VC2-3-4-5-6P. Impedisce la manovra quando l'interruttore è in posizione Off. La manovra da Off a On è consentita solo alimentando la bobina. La bobina deve essere alimentata solo per il tempo necessario alla manovra. Disponibili nelle versioni con bobina 24 V dc oppure 220 V ac. A richiesta può essere fornito un dispositivo per blocco sia in posizione On che in posizione Off.

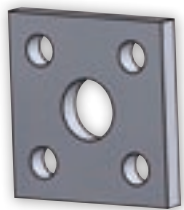
Safety device suitable for mounting on switch disconnectors VC2-3-4-5-6P. It prevents the switch to operate when it is in Off position. The operation from Off to On is possible when the coil is energised only. The coil can remain energised just for the time needed for the operation. Available with 24 V dc or 220 V ac coil. On request, a device for locking in both positions Off and On can be supplied.



attacchi a sbarre per VCSP 1600 ÷ 3150 A \ large bar terminals for VCSP 1600 ÷ 3150 A

Tipo \ Type	VCSP 3 x 1600 ÷ 2000 A	VCSP 3 x 2500 ÷ 3150 A	VCSP 4 x 1600 ÷ 2000 A	VCSP 4 x 2500 ÷ 3150 A
Codice \ Code	18150	18151	18152	18153



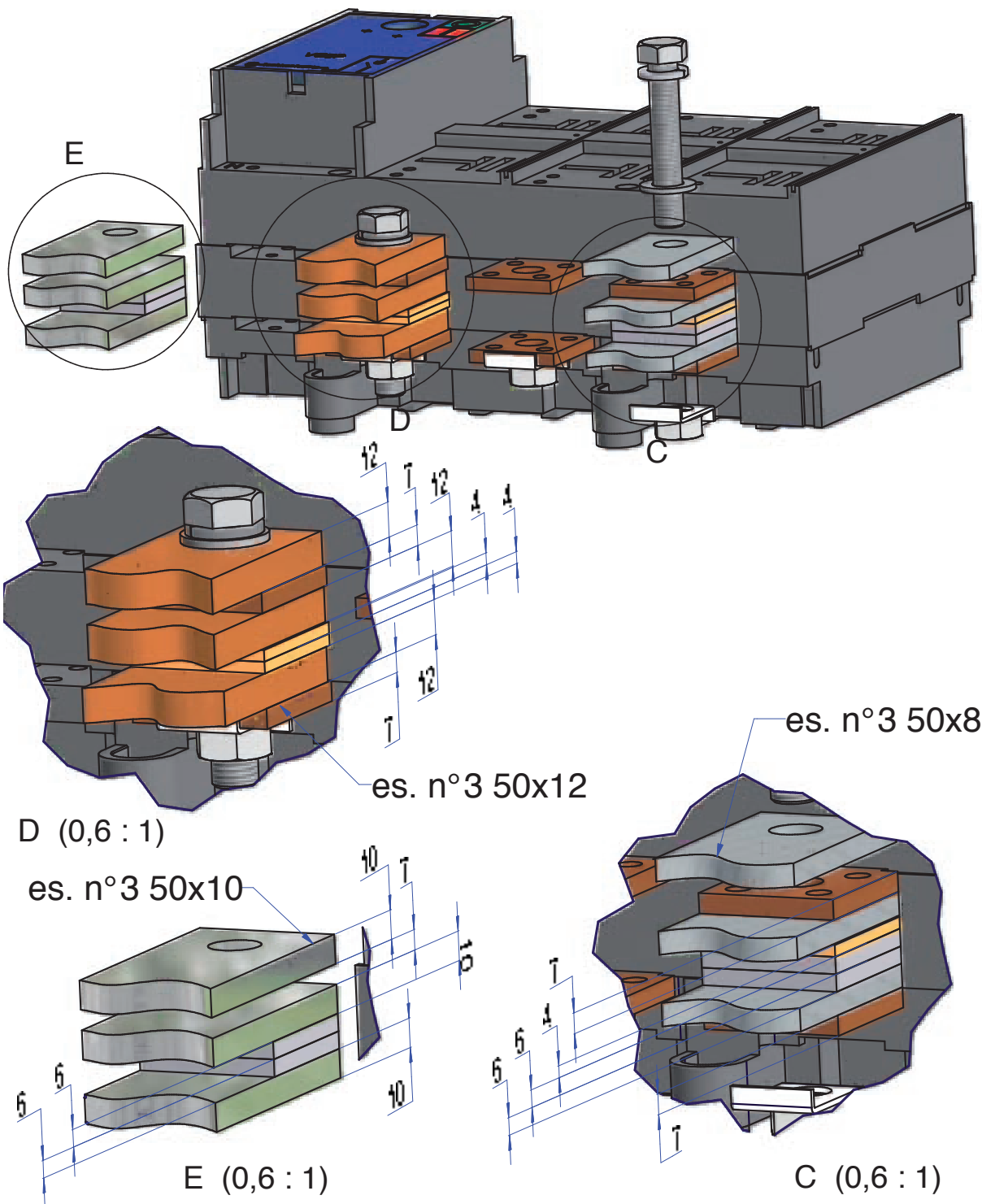


n. 1 piatto per terminali sezionatori / n. 1 terminal plate for switches

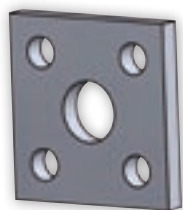
Tipo \ Type	VCSP 4 mm	VCSP 6 mm
Codice \ Code	18138	18139

VCSP 1600 - 2000 A

istruzioni per montaggio piatti per terminali \ assembly instruction for terminal plates





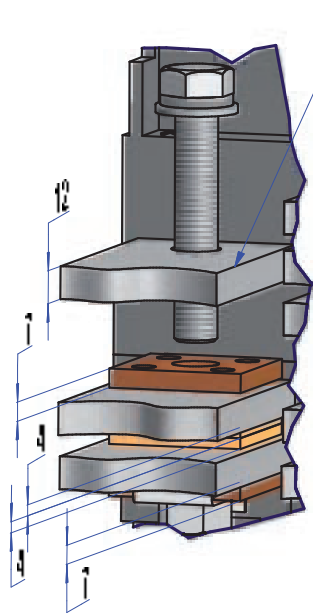
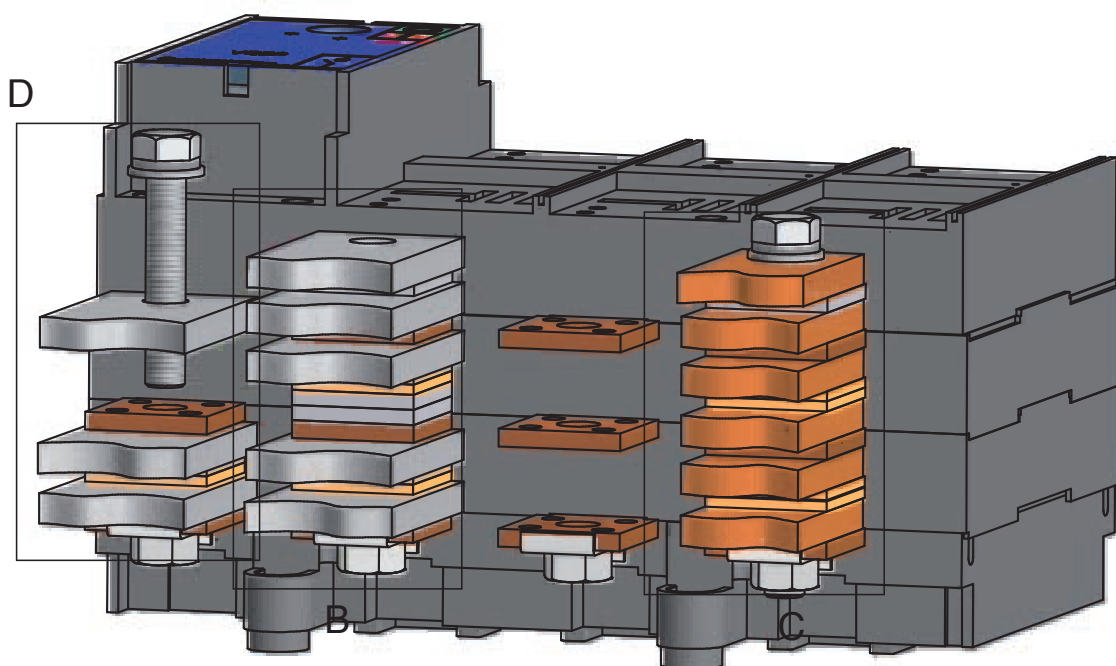


n. 1 piatto per terminali sezionatori / n. 1 terminal plate for switches

Tipo \ Type	VCSP 4 mm	VCSP 6 mm
Codice \ Code	18138	18139

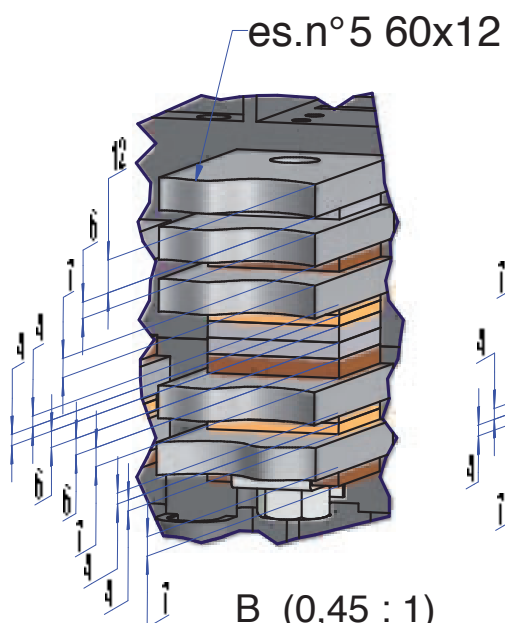
VCSP 2500 - 3150 A

istruzioni per montaggio piatti per terminali \ assembly instruction for terminal plates



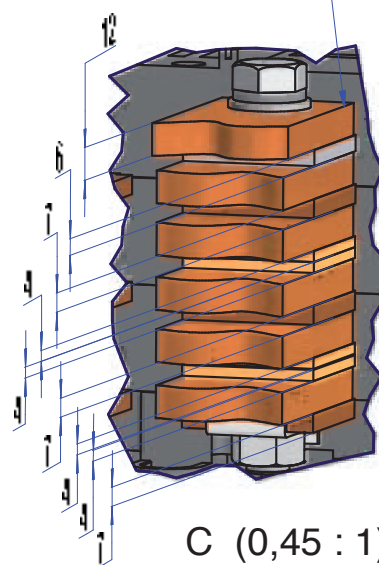
D (0,45 : 1)

neutro  
es.n°3 60x12



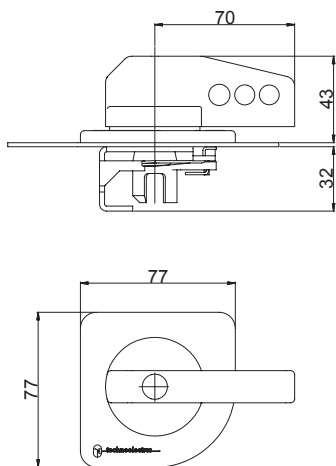
B (0,45 : 1)

es.n°6 50x12

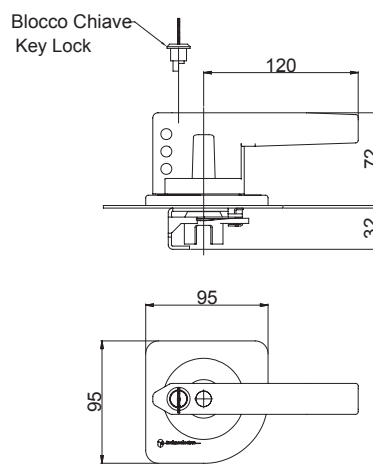


C (0,45 : 1)

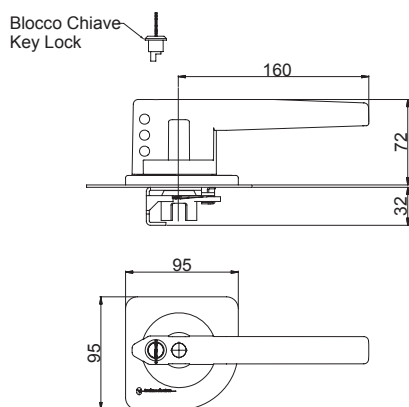
Maniglia nera \ Balck handle 18001 | 18220  
 Maniglia rossa \ Red handle 18002 | 18221



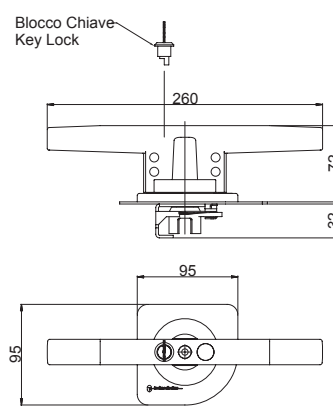
Maniglia nera \ Balck handle 18003 | 18100 | 18222  
 Maniglia rossa \ Red handle 18004 | 18223



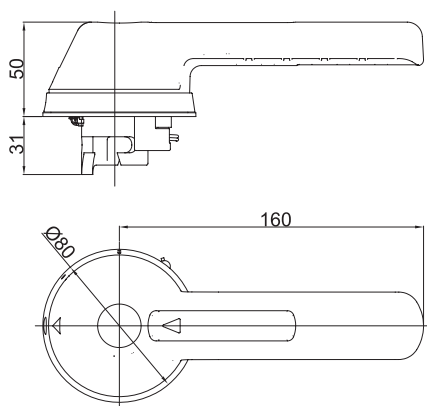
Maniglia nera \ Balck handle 18005 | 18102 | 18224  
 Maniglia rossa \ Red handle 18006 | 18225



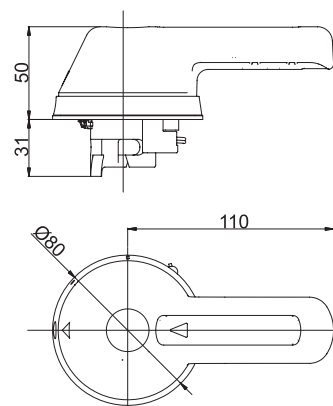
Maniglia nera \ Balck handle 18007 | 18104 | 18226  
 Maniglia rossa \ Red handle 18008 | 18227



Maniglia nera \ Balck handle 18236  
 Maniglia rossa \ Red handle 18237

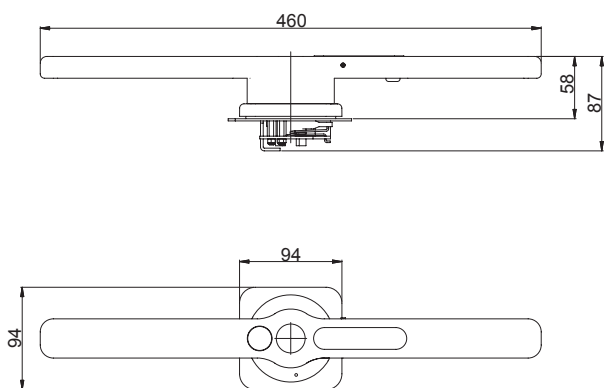


Maniglia nera \ Balck handle 18234  
 Maniglia rossa \ Red handle 18235

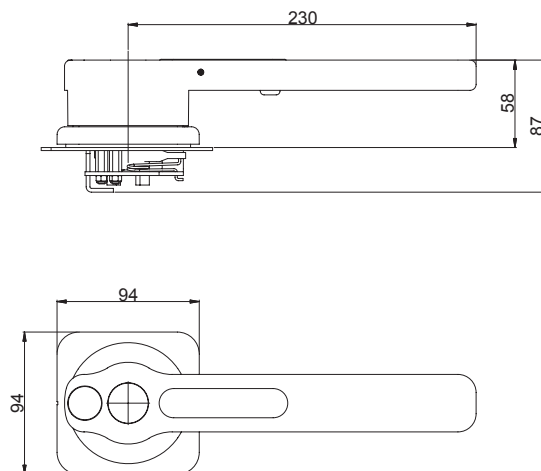




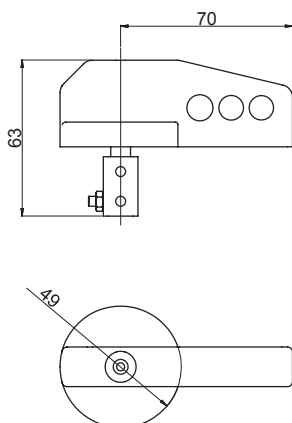
Maniglia nera \ Balck handle 18830 | 18832  
 Maniglia rossa \ Red handle 18831 | 18833  
 Maniglia verde \ Green handle 18859



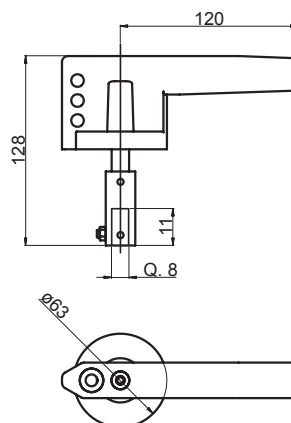
Maniglia nera \ Balck handle 18844 | 18850  
 Maniglia rossa \ Red handle 18847 | 18858  
 Maniglia verde \ Green handle 18866



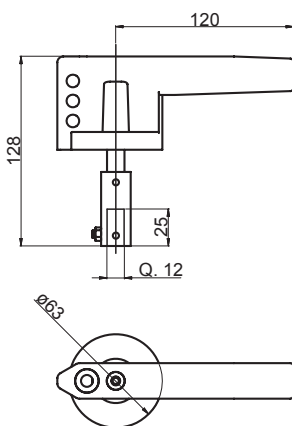
Maniglia nera \ Balck handle 18020 | 18021 | 18190 | 18191



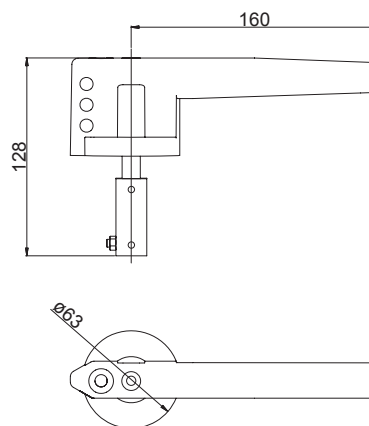
Maniglia nera \ Balck handle 18187



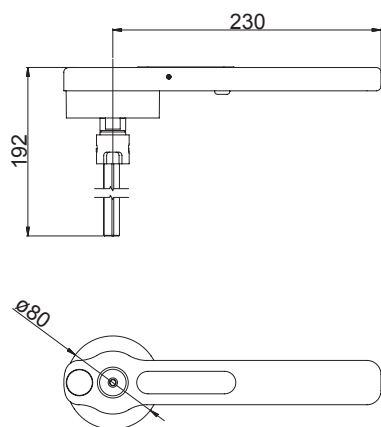
Maniglia nera \ Balck handle 18083 | 18193 | 18320 | 18390



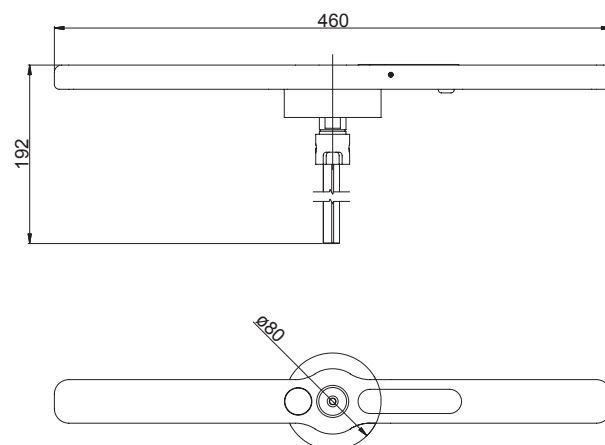
Maniglia nera \ Balck handle 18023 | 18084 | 18194



Maniglia nera \ Balck handle 18844



Maniglia nera \ Balck handle 18840



Maniglia interruttore motorizzato \ Motorized switch disconnecter handle 18803

