



Bild 1: Elstein FSF - Serie

Elstein Flächenstrahler FSF sind keramische Infrarotstrahler mit niedriger Bauhöhe. Sie werden im Keramik-Vollgussverfahren hergestellt und sind für Betriebstemperaturen bis 720 °C sowie Flächenleistungen bis 64 kW/m² ausgelegt.

Gegenüber anderen Elstein Flächenstrahlern, die über den Normsockel verfügen, wurde die Bauhöhe der FSF-Strahler, gemessen von der Strahlungsfläche bis zum Montageblech, um ca. 45 % reduziert.

Strahler der FSF-Serie lassen sich universell einsetzen. Durch die niedrige Bauhöhe der Strahler ist ein platzsparender Einbau möglich, wie er zum Beispiel bei Nachrüstungen von Maschinen erforderlich sein kann.

Elstein Flächenstrahler FSF stehen in vier Bauformen zur Verfügung und decken den Leistungsbereich von 60 W bis 1000 W ab. FSF-Strahler haben marktübliche Abmessungen und können daher bei anderen Anforderungen gegen Strahler mit entsprechenden Eigenschaften ausgetauscht werden.

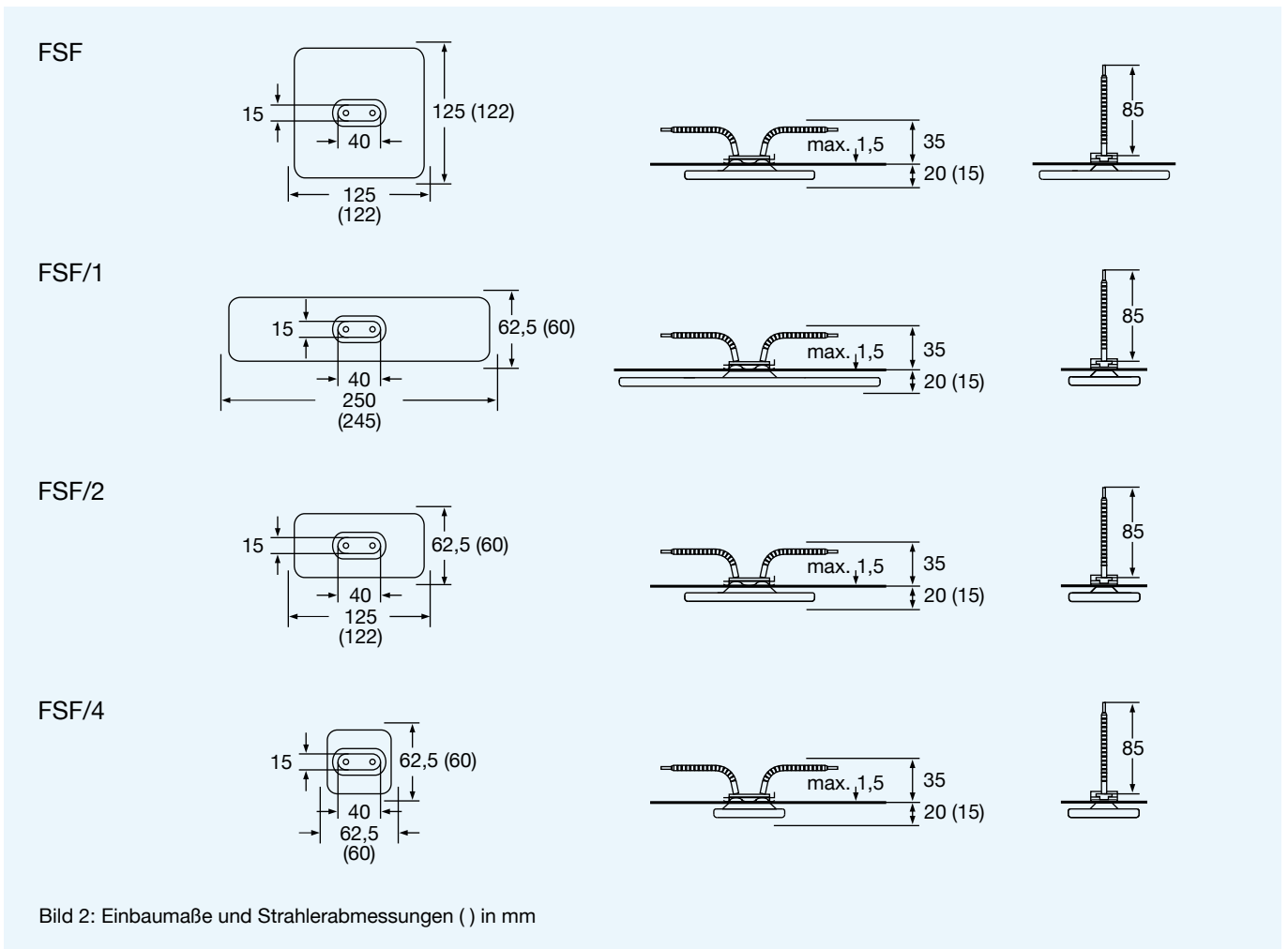
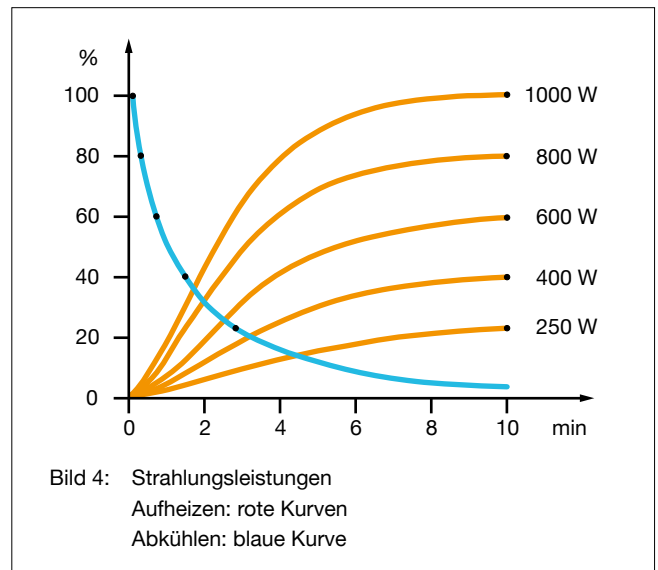
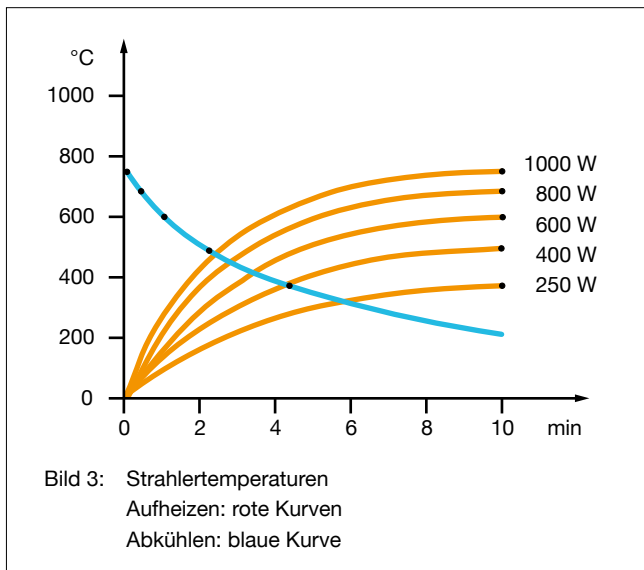


Bild 2: Einbaumaße und Strahlerabmessungen () in mm



Typ, Gewicht, Leistung	FSF/1, FSF	220 g	250	400	600	800	1000	W
	FSF/2	125 g	125	200	300	400	500	W
	FSF/4	75 g	60	100	150	200	250	W
Installierbare Flächenleistung			16,0	25,6	38,4	51,2	64,0	kW/m ²
Typische Betriebstemperatur			bis 400	bis 500	bis 590	bis 670	bis 720	°C
Maximal zulässige Temperatur			750	750	750	750	750	°C
Wellenlängenbereich			2 - 10					µm

Standardausführung Betriebsspannung 230 V Keramik-Vollguss Anschlüssen 85 mm Elstein Normsockel Befestigungsgarnitur	Thermoelementstrahler Bezeichnung T-FSF, T-FSF/1, T-FSF/2, T-FSF/4 Integriertes Thermoelement Typ K (NiCr-Ni) TE-Anschlüssen 100 mm <div style="text-align: center;"> </div>	Varianten Sonderleistungen Sonderspannungen Verlängerte Anschlüssen Anschlüssen mit Ringkabel- schuhen Farbige Glasuren
--	--	--

Die Leistung ist regelbar mittels Thermoelementstrahlern in Verbindung mit Temperaturreglern TRD 1, Thyristorschalt-einheiten TSE und weiterem Zubehör.

IR-Strahlungsflächen können mit Montageblechen MBO aufgebaut werden.

Für den jeweiligen Anwendungsfall sind die nationalen Sicherheitsvorschriften zu beachten, wie zum Beispiel die IEC- oder EN-Norm 60519-1, Sicherheit in Elektrowärmeanlagen.

Unsere Montageanleitungen, Betriebs- und Sicherheitshinweise sind zu beachten.