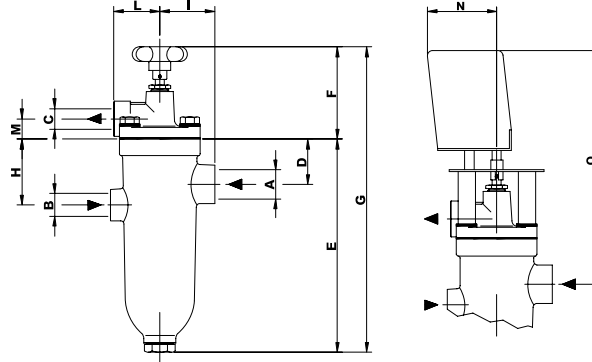


DIMENSIONI D'INGOMBRO / OVERALL DIMENSIONS

21000 - 31000

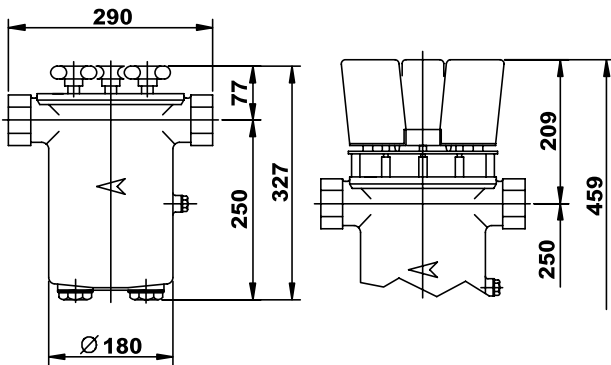


ATTACCHI / CONNECTION
 A - entrata / inlet
 B - ritorno / return
 C - uscita / outlet

Con motorizzazione elettrica.
 With electric reducer.

Mod. / Type	A	B	C	D	E	F	G	H	I	L	M	N	O
21003	Rp 1"	Rp 1/2"	Rp 1"										
21005	Rp 1/2"	-	Rp 1/2"	28	185	92	277	46	55	60	24	85	255
21008	Rp 1"	-	Rp 1"										
31003	Rp 1"	Rp 1/2"	Rp 1"	28	273	92	365	46	55	60	24	85	255
31008	Rp 1"	-	Rp 1"										

41000



51000

