

**Elektrische Messgrößenerfassung im Niederspannungsnetz**  
**Network monitor for low voltage**  
**96x96mm**

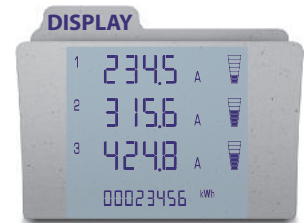
Drehstromnetz 80...500V (Phase-Phase)	Three-phase line 80...500V (phase-phase)
Wechselstromnetz 50...290V	Single-phase 50...290V
Anschluss an zugeordneten externen Stromwandler	Connection with external dedicated CT
Programmierbare Wandlerübersetzung	Programmable external CT-VT ratio
Wirkenergie KI,0,5	Active energy cI,0,5
Phasenfolgeerkennung	Phase sequence correction, diagnostic

**KONTAKT**

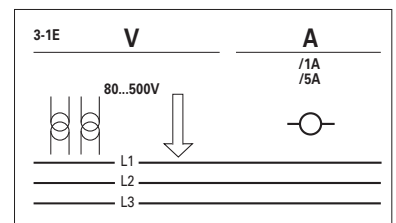
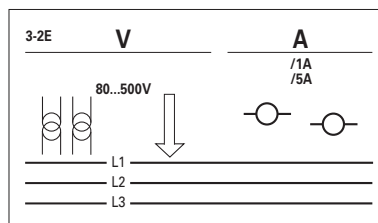
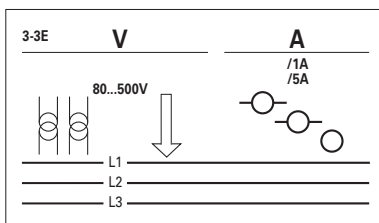
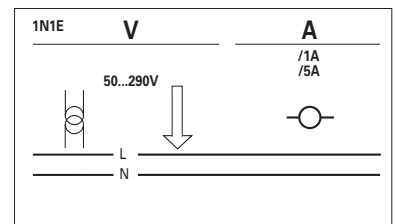
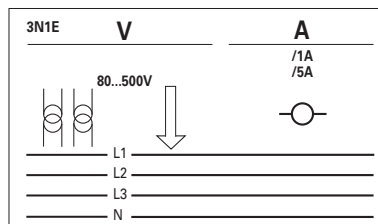
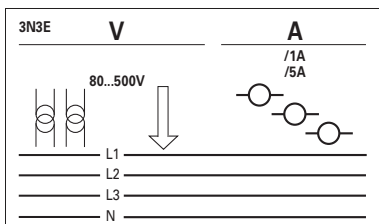
# Nemo 96HD



- Module/Modules**
- RS485 Kommunikation**  
RS485 communication
  - RS232 Kommunikation**  
RS232 communication
  - MBUS Kommunikation**  
MBUS communication
  - PROFIBUS Kommunikation**  
PROFIBUS communication
  - LONWORKS Kommunikation**  
LONWORKS communication
  - BACNET Kommunikation**  
BACNET communication
  - Impulsausgang**  
Output pulse
  - Analogausgang**  
Output analogue
  - Grenzkontakte**  
Alarms
  - Neutralleiterstrom**  
Neutral current
  - I/O 2 Eingänge SPST - 2 Ausgänge**  
I/O 2 Inputs SPST - 2Outputs
  - I/O 2 Eingänge 12-24Vcc - 2 Ausgänge**  
I/O 2 Inputs 12-24Vdc - 2 Outputs
  - Speichermodul - RS485**  
RS485 - Energy value storage
  - ETHERNET Kommunikation**  
ETHERNET communication



- DISPLAY**
- ▶ **Spannungen**  
Voltages
  - ▶ **Ströme**  
Currents
  - ▶ **Wirk-, Blind-, Scheinleistung**  
Active, Reactive, Apparent Power
  - ▶ **Wirk-, Blindenergie**  
Active, Reactive Energy
  - ▶ **Leistungsfaktor**  
Power Factor
  - ▶ **Frequenz**  
Frequency
  - ▶ **Betriebsstunden**  
Run Hour
  - ▶ **THD**  
THD



		MODEL MODEL	Nemo 96HD
		NETZART NETWORK	bt / LV
EINGANG INPUT	ANSCHLUSS CONNECTION	Wechselstromnetz / Single-phase	✓
		Drehstromnetz, gleich belastet Three-phase, balanced load	✓
		Drehstromnetz, ungleich belastet Three-phase, unbalanced load	✓
	PHASENfolgeERKENNUNG / PHASE SEQUENCE DIAGNOSTIC		✓
	NENNWERT RATED VALUE	Spannung / Voltage	400V
		Strom / Current	1 et/and 5A
	STROMEINGANG INPUT CURRENT	Stromwandleranschluss / Dedicated CT	✓
		Isoliert / Insulated	
	PROGRAMMIERBARE WANDLERÜBERSETZUNG PROGRAMMABLE RATIO	VT (kVT)	1...10
		CT	Bereiche / Ranges
I <sub>pn</sub> / I <sub>sn</sub>			1...9999
max. kVT x kCT		99'990	
Shunt			
WIRKENERGIE ACTIVE ENERGY	Genauigkeit / Accuracy EN/IEC61557-12	KI,0,5	
	Energie Genauigkeit dc Energy accuracy dc		
	positiv, gesamt und teil Positive, total and partial	✓	
BLINDENERGIE REACTIVE ENERGY	negativ gesamt / Negative total	✓	
	Genauigkeit / Accuracy EN/IEC61557-12	KI,2	
	positiv, gesamt / Positive, total	✓	
	positiv, teil / Positive, partial	✓	
SPANNUNG VOLTAGE	negativ, gesamt / Negative, total	✓	
	Je Phase und verkettete / Phase and linked	✓	
STROM CURRENT	Phase und Neutral (berechnet) Phase and neutral (computed)	✓	
	Neutral (berechnet) Neutral (measured)	IF96006	
	Mittelwert und Max. Mittelwert Phase demand and max. demand	✓	
LEISTUNGSFAKTOR POWER FACTOR	Dreiphasig / Three-phase	✓	
	Je Phase / Phase	✓	
LEISTUNG POWER	Wirk-, Blind-, Scheinleistung Active, reactive, apparent	✓	
	Mittelwert und Max. Mittelwert Demand and max. demand	✓	
	Blindleistung und Wirkleistung je Phase Phase active and reactive	✓	
OBERWELLENGEHALT STROM / SPANNUNG HARMONIC DISTORTION Current / Voltage	THD	✓	
FREQUENZ / FREQUENCY		Analyse / Analysis	✓
MESSUNG D.C. <sup>1</sup> MEASURE			✓
BETRIEBSSTUNDENZÄHLER / RUN HOUR METER			✓
FALSCHER PHASENfolge / WRONG PHASE SEQUENCE			✓
AUSGANG OUTPUT	TEMPERATUR / TEMPERATURE		IF96016
	IMPULS / PULSES		IF96003
	GRENZKONTAKTE / ALARM RELAYS		IF96005
	GRENZKONTAKTE + DIGITALEINGANG/ ALARM RELAYS + DIGITAL INPUTS		IF96010+IF96011
	ANALOG / ANALOGUE		IF96004
KOMMUNIKATION COMMUNICATION	RS232		IF96002
	RS485 MODBUS RTU		IF96001
	RS485 + SPEICHER / RS485 + MEMORY		IF96012
	PROFIBUS		IF96007A
	LONWORKS		IF96009
	M-BUS		IF96013
	BACNET		IF96014
	ETHERNET		IF96015
FUNK ÜBERTRAGUNG 868MHz / 868MHz RADIO TRANSMISSION			

<sup>1</sup> Spannung, Strom, Leistung, Ah positiv und negativ / <sup>1</sup> Voltage, current, power, Ah positive and negative

BESTELLNUMMER ORDERING CODE	HILFSSPANNUNG AUX. SUPPLY	EINGANG INPUT	
MF96001	80...265Vac - 110...300Vdc	400V (dreiphasig/ <i>three-phase</i> )	1 und / and 5A
MF96002	11...60V dc	400V (dreiphasig/ <i>three-phase</i> )	1 und / and 5A

Legende : = Programmierbare Parameter

## ANZEIGE

**Display** : LCD-Display mit Hintergrundbeleuchtung

Beleuchtung schaltet sich nach 20 Sekunden ohne Betätigung automatisch ab

**Kontrast**: 4 selectable values

**Hintergrundbeleuchtung**: 0 - 30 - 70 - 100%

**Anzeige**: 10-000 4-stellig (Ziffernhöhe 12mm)

**Energiezähler**: 8-stellig (Ziffernhöhe 8mm)

**Messgrößeneinheit**: automatisch, abhängig von der Einstellung der Wandlerübersetzung

**Auflösung**: automatisch, mit max. möglichen Dezimalstellen

**Dezimalpunkt**: automatisch, mit max. möglicher Auflösung

**Messzyklus**: 1,1 Sekunden

**Einstellbare Anzeigeseite**: angezeigte Messgrößen nach dem Einschalten

LEGEND : = Programmable Parameter

## DISPLAY

**Type of display**: LCD backlit

Automatic backlit reduction off after 20 s that keyboard is not used

**Contrast**: 4 selectable values

**Backlit**: 0 - 30 - 70 - 100%

**N° of reading points**: 10-000 4 digits (high digit 12 mm)

**Energy count**: 8 digit counter (high digit 8 mm)

**Engineering units**: automatic display according to the set VT and CT ratios

**Resolution**: automatic, with the highest possible number of decimals

**Decimal point**: automatic, with the highest possible resolution

**Reading update**: 1,1 seconds

**Customized page**: content of default page

GENAUIGKEIT GEM. <sup>1</sup> CONFORMITY ACCURACY WITH EN/IEC 61557.12			
Wirkenergie	Active energy	Ea	KI.0,5
Blindenergie	Reactive energy	Er	KI.2
Spann	Voltage	U	KI.0,5
Strom	Current	I	KI.0,5
Wirkleistung	Active power	P	KI.0,5
Blindleistung	Reactive power	Q	KI.1
Scheinleistung	Apparent power	S	KI.1
Frequenz	Frequency	f	KI.0,5
Leistungsfaktor	Power factor	PF	KI.0,5
THD	THD	THDu / THDi	KI.2

## ANZEIGESEITEN

Die Anzeige der Messwerte ist auf vier Menus unterteilt, welche durch Drücken der entsprechenden Funktionstaste aufgerufen werden können :

## DISPLAY PAGES

Display is divided into four menus which can be reached with the relevant function keys:

U	I	PQS	ET
<b>SPANNUNG</b> Phasenspannung und verkettete Spannung <b>VOLTAGE</b> <i>phase and linked</i>	<b>STROM</b> Phasenstrom und Neutralleiterstrom <b>CURRENT</b> <i>phase and neutral</i>	<b>LEISTUNG (GESAMT)</b> Wirk-, Blind-, Scheinleistung <sup>1</sup> <b>THREE-PHASE POWER</b> <i>active, reactive, apparent, distorsion<sup>1</sup></i>	<b>LEISTUNGSFAKTOR</b> Gesamt und je Phase <b>POWER FACTOR</b> <i>phase and three-phase</i>
<b>SPANNUNG (MINIMUM)</b> je Phase <b>MINIMUM VOLTAGE</b> <i>phase</i>	<b>STROMMITTELWERT</b> je Phase <b>CURRENT DEMAND</b> <i>phase</i>	<b>LEISTUNG (JE PHASE)</b> Wirk-, Blind-, Scheinleistung <b>PHASE POWER</b> <i>active, reactive, apparent</i>	<b>FREQUENZ</b> <b>FREQUENCY</b>
<b>SPANNUNG (MAXIMUM)</b> je Phase <b>MAXIMUM VOLTAGE</b> <i>phase</i>	<b>MAX. STROMMITTELWERT</b> je Phase <b>MAX. CURRENT DEMAND</b> <i>phase</i>	<b>LEISTUNGSMITTELWERT</b> Wirk-, Blind-, Scheinleistung <b>POWER DEMAND</b> <i>active, reactive, apparent</i>	<b>BETRIEBSSTUNDENZÄHLER</b> <b>RUN HOUR</b>
<b>OBERWELLENGEHALT SPANNUNG</b> je Phase und Verkettete <b>VOLTAGE HARMONIC DISTORTION</b> <i>phase and linked</i>	<b>SUMMENSTROM</b> <b>AVERAGE CURRENT</b> $\frac{I_1 + I_2 + I_3}{3}$	<b>MAX LEISTUNGSMITTELWERT</b> Wirk-, Blind-, Scheinleistung <b>MAX. POWER DEMAND</b> <i>active, reactive, apparent</i>	<b>WIRKENERGIE (POSITIV)</b> Gesamt- und Teilzähler <b>POSITIVE ACTIVE ENERGY</b> <i>partial and total</i>
	<b>OBERWELLENGEHALT STROM</b> je Phase <b>CURRENT HARMONIC DISTORTION</b> <i>phase</i>		<b>BLINDENERGIE (POSITIV)</b> Gesamt- und Teilzähler <b>POSITIVE REACTIVE ENERGY</b> <i>partial and total</i>
			<b>WIRKENERGIE (NEGATIV)</b> <b>NEGATIVE ACTIVE ENERGY</b>
			<b>BLINDENERGIE (NEGATIV)</b> <b>NEGATIVE REACTIVE ENERGY</b>

<sup>1</sup> werte gültig ab Firmware-Version 2,15

Auf allen Anzeigeseiten wird immer die Gesamtwirkenergie oder Gesamtblindenergie (abwechselnd) angezeigt.

<sup>1</sup> values valid starting from 2,15 Firmware version

The total active or reactive energy (alternatively) is always displayed on all the display pages.

## PROGRAMMIERBARE PARAMETER

**Programmierung:** über Fronttastatur, 4 Tasten

**Programmiermenü:** auf drei Ebenen unterteilt

**Programmiermenü:** auf 3 Ebenen unterteilt

**LEVEL 1 Kundenspezifische Display-Seite**

Netzanschlussart

Integrationszeit durchschnittliche Leistung / Strom

Display-Kontrast

Display-Hintergrundbeleuchtung

Nennstrom

**LEVEL 2 Spannungswandlerübersetzungen und Nennstrom**

## RÜCKSETZBARE PARAMETER

Min. und Max. Spannung

Strommittelwert

Max. Strommittelwert

Max. Leistungsmittelwert, Wirk-, Blind-, Scheinleistung

Betriebsstunden

Wirkenergie (Teil)

Blindenergie (Teil)

## EINGANG

 **Anschluss:** Wechselstromnetz, Drehstromnetz 3- und 4-Leiteranschluss


Anschluss über externe zugeordnete Stromwandler

Nennspannung (Drehstromnetz)  $U_n$ : 400V

Spannung (Drehstromnetz): 80...500V (Phase-Phase)

Nennspannung (Wechselstromnetz)  $U_n$ : 230V

Spannung (Wechselstromnetz): 50 - 290V

 **Externes VT Verhältnis:** 1...10 (max. Primärspannung 1200V)

Nennstrom  $I_n$ : 5A - 1A

Max. Nennstrom  $I_{max}$ : 1,2 $I_n$

Kurzfristige Überlast: 20  $I_n$ /0,5 Sekunden

 **Externes CT Verhältnis:** 1...9999 (max. Primärstrom 50kA/5A - 10kA/1A)

Nennfrequenz  $f_n$ : 50Hz

Toleranz: 45...63Hz

Messart: True RMS


**Oberwellengehalt:** gem. EN/IEC 62053-22 und EN/IEC 62053-23

**Messbeginn (Energiezähler):** < 5 Sekunden

**Eigenverbrauch (Spannung)**  $\leq 0,1VA$  (Phase-Neutral zur Nennspannung)

**Eigenverbrauch (Strom):**  $\leq 1VA$  (je Phase zu Nennstrom max. 6A)

## STROMMITTELWERT - LEISTUNGSMITTELWERT

 **Zeitperiode:** 5/8/10/15/20/30/60 min.

## BETRIEBSSTUNDENZÄHLER

Stunden- und Minutenzählung

 **Zählbeginn:** bei vorhandener Leistung oder Spannung (einstellbar)

**Spannung:** Phasenspannung > 10V

 **Leistung:** Nennwirkleistung 3-phasig

**Programmierbarer Wert:** 0...50% $P_n$

**$P_n$ :** Nennwirkleistung 3-phasig = Nennwirkspannung 3-phasig  $U_n$  x Strom  $I_n$  x  $\sqrt{3}$

**$U_n$ :** 400V

**$I_n$ :** 1 o. 5A

**$P_n$ :** 400V x 5A x  $\sqrt{3}$  = 3464W o. 400V x 1A x  $\sqrt{3}$  = 692,8W

## PHASENFORGKORREKTUR, DIAGNOSE

IME hat die Geräte-Firmware um eine produktspezifische Funktion erweitert, welche die zahlreichen Probleme im Zusammenhang mit Strom- und Spannungsanschlüssen kompensiert. Nach Passwort-Eingabe kann diese Funktion angezeigt un abgeändert werden, unter Voraussetzung dass folgende Kriterien erfüllt sind :

1) Neutraleiter (4-Draht Netz) ist an der entsprechenden Klemme angeschlossen (normalerweise Kl.11)

## PROGRAMMABLE PARAMETERS

**Programming:** through front keyboard, 4 keys

**Programming access:** password-protected

**Programming menu:** subdivided on 3 levels

**LEVEL 1 Customized display page**

Connection

Average power/current delay time

Display contrast

Display backlight

Current rating

**LEVEL 2 External VT ratio and CT ratio**

## RESETTABLE PARAMETERS

Min. and max. voltage value

Current demand

Current max. demand

Active, reactive, apparent power max. demand

Run hour

Partial active energy

Partial reactive energy

## INPUT

 **Connection:** single-phase, three-phase network 3 and 4-wire


Connection with external dedicated current transformers

Three-phase voltage rating  $U_n$ : 400V

Three-phase voltage: 80...500V (phase-phase)

Single-phase voltage rating  $U_n$ : 230V

Single-phase voltage: 50...290V

 **External VT ratio:** 1...10 (max. VT primary 1200V)

Current rating  $I_n$ : 5A - 1A

Max. current  $I_{max}$ : 1,2 $I_n$

Instantaneous overload: 20 $I_n$ /0,5 seconds

 **External CT ratio:** 1...9999 (max. CT primary 50kA/5A - 10kA/1A)

Frequency rating  $f_n$ : 50Hz

Tolerance: 47...63Hz

Type of measurement: true RMS value

Harmonic content: according to EN/IEC 62053-22 and EN/IEC 62053-23

Start time (energy count): < 5 seconds

Voltage rated burden: 0,1VA (neutral-phase to voltage rating)

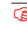
Current rated burden: 1VA (each phase to max. current 6A)

## CURRENT DEMAND - POWER DEMAND


 **Average period:** 5/8/10/15/20/30/60 min.

## RUN HOUR METER

Hours and minutes count

 **Count start:** power or voltage present selectable

**Voltage:** phase-voltage >10V

 **Power:** 3-phase active power rating

**Programmable value:** 0-50% $P_n$

**$P_n$ :** 3-phase active power rating = 3-phase active voltage rating  $U_n$  x Current  $I_n$  x  $\sqrt{3}$

**$U_n$ :** 400V

**$I_n$ :** 1 or. 5A

**$P_n$ :** 400V x 5A x  $\sqrt{3}$  = 3464W or. 400V x 1A x  $\sqrt{3}$  = 692,8W

## PHASE SEQUENCE CORRECTION, DIAGNOSTIC

In the software of the device IME have added a specific functionality to detect and correct many problems concerning voltage and / or current connection.

This function can be activated through password and allows to display and modify the connection sequence provided that the following conditions are respected:

1) The neutral wire (in a 4-wire network) is connected to the right terminal (normally number 11).

2) Die am Wandler angeschlossenen Kabel wurden nicht vertauscht (vermeiden Sie bspw. dass ein Kabel der Geräteklemmen 1 & 3 von Phase 1 an Wandler CT2 oder CT3 angeschlossen ist)

3) Der Leistungsfaktor liegt zwischen 1 und 0,5 inductive Last für jede Phase

## HILFSSPANNUNG

Hilfsspannung **Uaux ac**: 80...265V

Nennfrequenz: 50Hz

Arbeitsfrequenz: 47...63Hz

Eigenverbrauch:  $\leq 2,5VA$  (230Vac backlight 30% ohne externe Module)

Hilfsspannung **Uaux dc**: 110...300Vdc - 11...60Vdc

Eigenverbrauch :  $\leq 3,5W$  (ohne Module)

Verpolungsschutz

## ISOLATION

(EN/IEC 61010-1)

Installationskategorie: III

Verschmutzungsgrad: 2

Isolationsspannung: 300V (Phase - Neutralleiter)

Prüfkreis *Considered circuits*

Hilfsspannung / Messeingänge *Supply / Meaure inputs*

Alle Kreise und Erde *All circuits and earth*

## ELEKTROMAGNETISCHE VERTRÄGLICHKEIT

Emmissionstest gem. EN / IEC 61326-1 classe B

Immunitätstest EN / IEC 61326-1

## ARBEITSBEDINGUNGEN

Referenztemperatur:  $23^{\circ}C \pm 2^{\circ}C$

Arbeitsbereich: -5...55°C

Grenztemperatur für Lagerung und Transport: -25...70°C

Tropenausführung

Max. Verlustleistung<sup>1</sup>:  $\leq 5W$

<sup>1</sup> zur thermischen Dimensionierung des Schaltschranks

## GEHÄUSE

Gehäuse: Schalttafeleinbau (Schalttafelauausschnitt 92x92mm)

Frontrahmen: 96x96mm

Einbautiefe: 61mm

Max. Einbautiefe: 8mm (mit optionalen Modul)

Anschluss: Schraubanschluss (Stromeingang)

Schraubanschluss mit abnehmbarer Steckerleiste (Spannungseingang)

Gehäusematerial: Polycarbonat, selbstverlöschend

Schutzart (EN/IEC 60529): IP54 (Front), IP20 (Anschlüsse)

Gewicht: 285 Gramm

## ANSCHLÜSSE

### SPANNUNGSEINGANG

Draht (starr) : min.0,05mm<sup>2</sup> / max. 4,5mm<sup>2</sup>

Draht (flexibel) : min.0,05mm<sup>2</sup> / max. 2,5mm<sup>2</sup>

Empfohlenes Drehmoment : 0,6Nm

### STROMEINGANG

Draht (starr) : min.0,05mm<sup>2</sup> / max. 6mm<sup>2</sup>

Draht (flexibel) : min.0,05mm<sup>2</sup> / max. 4mm<sup>2</sup>

Empfohlenes Drehmoment : 1Nm

### HILFSSPANNUNG

Draht (starr): min.0,05mm<sup>2</sup> / max. 4,5mm<sup>2</sup>

Fil souple: min.0,05mm<sup>2</sup> / max. 2,5mm<sup>2</sup>

Empfohlenes Drehmoment : 0,6Nm

2) No crossings between cables connected to CTs (e.g. avoid that on phase 1 of the meter -terminals 1 and 3 - are connected some way both to CT1 and CT2).

3) The power factor is between 1 and 0,5 - Inductive load - for each phase.

## AUXILIARY SUPPLY

Rated value **Uaux ac**: 80...265V

Rated frequency: 50Hz

Working frequency: 47...63Hz

Rated burden:  $\leq 2,5VA$  (230Vac backlight 30% without external modules)

Rated value **Uaux dc**: 110...300Vdc - 11...60Vdc

Rated burden:  $\leq 3,5W$  (without modules)

Protected against incorrect polarity

## INSULATION

(EN/IEC 61010-1)

Installation category: III

Pollution degree: 2

Insulation voltage rating: 300V (phase - neutral)

## TESTS TESTS

Prüfspannung 1,2 / 0µs0,5J  
Voltage test 1,2 / 50µs 0,5J

Wechselspannung r.m.s. 50Hz 1min  
Alternating voltage r.m.s value 50Hz 1min

6 kV

3 kV

-

4 kV

## TESTS FOR ELETROMAGNETIC COMPATIBILITY

Emission according to EN / IEC 61326-1 class B

Immunity according to EN / IEC 61326-1

## ENVIRONMENTAL CONDITIONS

Reference temperature:  $23^{\circ}C \pm 2^{\circ}C$

Specified operating range: -5...55°C

Limit range for storage and transport: -25...70°C

Suitable for tropical climates

Max. power dissipation<sup>1</sup>:  $\leq 5W$

<sup>1</sup> For switchboard thermal calculation

## HOUSING

Housing: flush mounting (panel cutout 92x92mm)

Front frame: 96x96mm

Depth: 62mm

Max. depth: 81mm (with optional modules)

Connections: screw terminals (input current)

to plug out (input voltage)

Housing material: self-extinguishing polycarbonate

Protection degree (EN/IEC 60529): IP54 front frame, IP20 terminals

Weight: 285 grams

## TERMINAL CAPACITY

### VOLTAGE INPUT

Rigid cable: min.0,05mm<sup>2</sup> / max. 4,5mm<sup>2</sup>

Flexible cable: min.0,05mm<sup>2</sup> / max. 2,5mm<sup>2</sup>

Tightening torque advised: 0,6Nm

### CURRENT INPUT

Rigid cable: min.0,05mm<sup>2</sup> / max. 6mm<sup>2</sup>

Flexible cable: min.0,05mm<sup>2</sup> / max. 4mm<sup>2</sup>

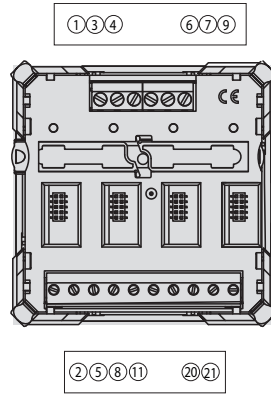
Tightening torque advised: 1Nm

### AUX. SUPPLY

Rigid cable: min.0,05mm<sup>2</sup> / max. 4,5mm<sup>2</sup>

Flexible cable: min.0,05mm<sup>2</sup> / max. 2,5mm<sup>2</sup>

Tightening torque advised: 0,6Nm



**OPTIONALE MODULE**

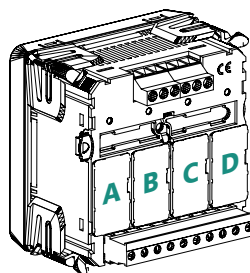
Es können bis zu vier optionale Module im Multifunktionsmessgerät aufgenommen werden. Maximal zwei Module für Impulsausgang, Analogausgang und Grenzkontakte können in das Gerät eingesetzt werden. Aus der nachfolgenden Tabelle kann die maximale Anzahl der Module und deren mögliche Steckplatzpositionen entnommen werden.

**OPTIONAL MODULES**

In the meter up to four optional modules can be connected. Communication modules are as an alternative to them (they cannot coexist). For the options pulse outputs, analog output and alarms, it is possible to connect one or two modules. In the table are listed module composition constrictions: max. number of modules and connection position.

Bestellnummer CODE	Beschreibung DESCRIPTION	max. Anzahl N. MAX.	Steckplatz POSITION				Firmware¹ FIRMWARE¹	Dat Tech
			A	B	C	D		
IF96001	Kommunikation RS485 RS485 communication	1	•				Alle All	
IF96002	Kommunikation RS232 RS232 communication	1	•				Alle All	
IF96003	2 Impulsausgänge 2 energy pulse output	2	•	•	•	•	Alle All	
IF96004	2 Analogausgänge 0/4...20mA 2 analogue outputs 0/4...20mA	2			•	•	1.08	
IF96005	2 Grenzkontakte 2 alarms	2	•	•	•	•	Alle All	
IF96006	Neutralleiterstrom Neutral current	1			•		1.08	
IF96007A	Kommunikation PROFIBUS PROFIBUS communication	1	•				1.08	
IF96009	Kommunikation LONWORKS LONWORKS communication	1	•				2.00	
IF96010	I/O 2 Eingänge SPST - 2 Ausgänge SPST I/O 2 Inputs SPST - 2 Outputs SPST	2			•	•	2.06	
IF96011	I/O 2 Eingänge 12-24Vdc - 2 Ausgänge SPST I/O 2 Inputs 12-24Vcc - 2 Outputs SPST	2			•	•	2.06	
IF96012	Speicher - RS485 RS485 - Energy value storage	1	•				2.06	
IF96013	Kommunikation MBUS MBUS communication	1	•				2.06	
IF96014	Kommunikation BACNET BACNET communication	1	•				2.08	
IF96015	Kommunikation ETHERNET ETHERNET communication	1	•				2.00	
IF96016	Temperaturmessung Measure Temperature	1				•	2.30	

¹Die Tabelle gibt an, welche Firmware-Version der Nemo benötigt, um dieses Erweiterungsmodul zu unterstützen. Mit Hilfe des Moduls IF96001 (RS485) oder IF96002 (RS232), kann ein Update der Firmware vorgenommen werden (ab 2.00 Version). Hierzu benötigen Sie einen PC und die entsprechende Software

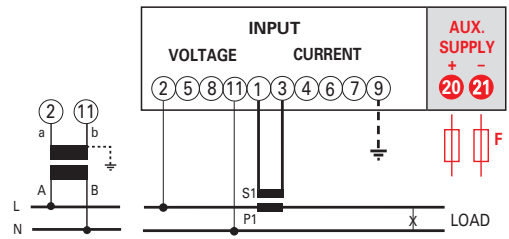


¹On the table it is shown the Firmware version of the meter which supports the function of the extra module. By using an IF96001 (RS485) or IF96002 (RS232) communication module it is possible to update the firmware version (starting from 2.00 version) directly on field, with the help of a PC and the download software.

**F** : 1A gG

**1n1E**  
**WECHSELSTROMNETZ**  
*Single phase network*

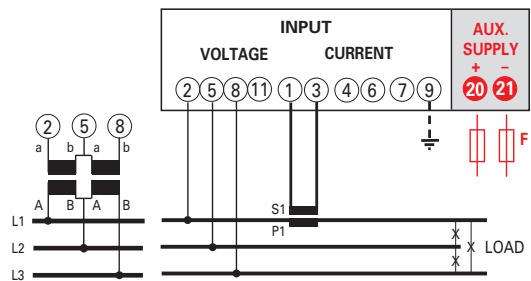
S 1000/265



**3-1E**

**DREHSTROMNETZ, 3-LEITER, 1 SYSTEM**  
*Three-phase 3-wire network 1 system*

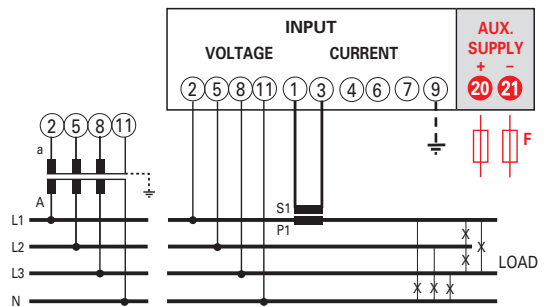
S 1000/315



**3n1E**

**DREHSTROMNETZ, 4-LEITER, 1 SYSTEM**  
*Three-phase 4-wire network, 1 system*

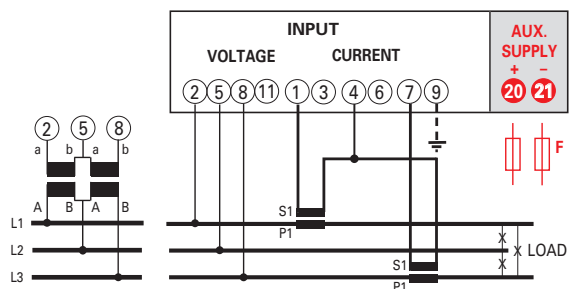
S 1000/316



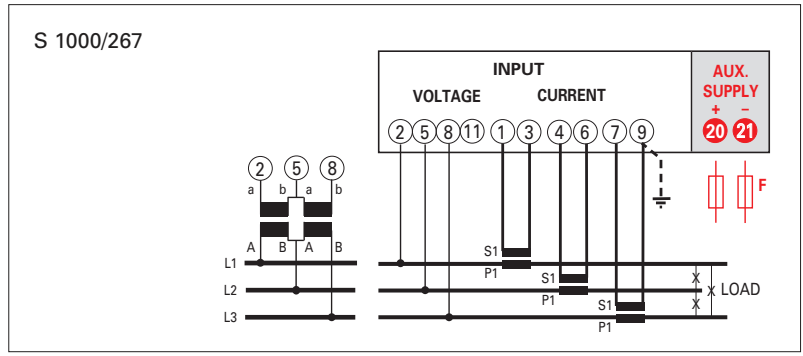
**3-2E**

**DREHSTROMNETZ, 3-LEITER, 2 SYSTEM**  
*Three-phase 3-wire network, 2 systems*

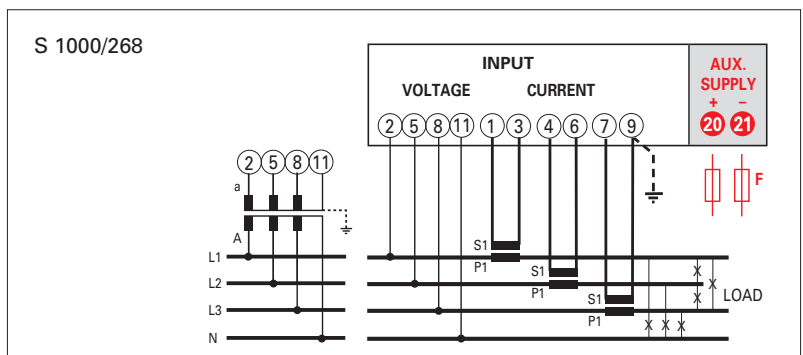
S 1000/266



**3-3E**  
**DREHSTROMNETZ, 3-LEITER, 3 SYSTEM**  
*Three-phase 43wire network, 3 Systems*



**3n3E**  
**DREHSTROMNETZ, 4-LEITER, 3 SYSTEM**  
*Three-phase 4-wire network, 3 Systems*



**KONTAKT**

[www.ime-messgeraete.de](http://www.ime-messgeraete.de)

**ABMESSUNGEN DIMENSIONS (mm)**

