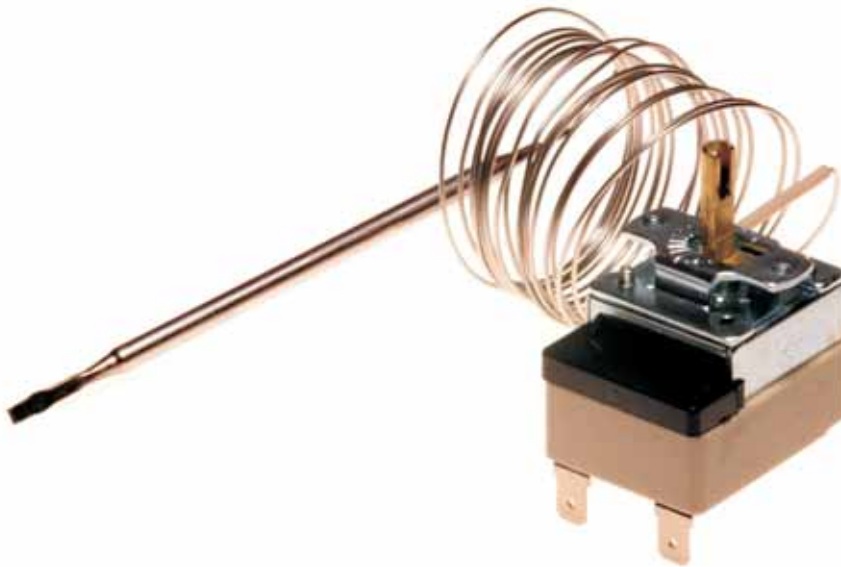


c.a.e.m. Kapillarrohr- Thermostate Serie TU



Technische Eigenschaften

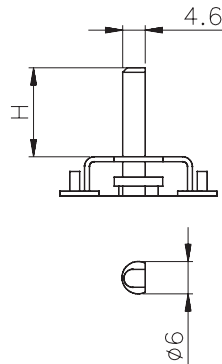
- Thermostat, Temperaturregler oder Betriebs-Temperatur-Begrenzer
- Schalterart: einpoliger Öffner oder Umschalter
- Schaltleistung:
 - 20 A 250 VAC (ohmsche Last)
 - 5 A 250 VAC (induktive Last)
 - 10 A 400 VAC (ohmsche Last)
 - 1 A 400 VAC (induktive Last)
- Schalttemperaturbereiche von -35°C bis +400°C
- Temperatur Schaltkopf bis +150°C
- ENEC 03 Zeichenprüfung gemäß EN 60730-1 und EN 60730-2-9
- Standard-Kapillarrohrlänge 900 mm oder nach Kundenwunsch
- Material Fühlersystem: Kupfer oder Edelstahl
- Fühlerdurchmesser (Standard):
 - Kupfer: 3,1; 4; 5; 6 oder 9,5 mm
 - Edelstahl: 3; 4; 5 oder 6 mm
 - Optional: kundenspezifische Auslegung
- Fühlerlängen sind wählbar in Abhängigkeit von Material, Durchmesser und Schalttemperatur
- Diverse Isolierschlauchmaterialien (z. B. PVC oder Silikon-Glasfaser-Gewebeschauch) für das Kapillarrohr
- Diverse Einstellachsen und Montageflansche
- Umfangreiches Zubehör: Einstellknebel, Rosetten und Stopfbuchsen

Temperaturbereiche und Einstellung

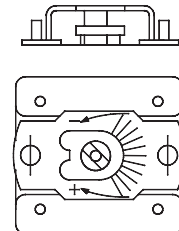
Temperatur-Einstellbereich [°C]	Hysterese [K]	Max. Temperatur Fühler [°C]	Max. Temperatur Schaltkopf
-10 bis 80	4	88	T100
4 bis 40	1,5	44	T80
0 bis 60	4	66	T80
0 bis 120	4	132	T100
30 bis 90	4	99	T100
30 bis 110	4	11	T100
30 bis 120	4	132	T100
30 bis 150	6	158	T100
50 bis 200	6	210	T150
50 bis 220	7	231	T150
50 bis 300	7	315	T150

Von dieser Tabelle in Einstellbereich und/oder Hysterese abweichende Ausführungen sind lieferbar. Der Drehwinkel der Einstellachse beträgt 270°. Die Ausführung SDA ist werksseitig fest eingestellt oder kundenseitig einstellbar lieferbar.

Einstellachse



Schraubenzieherjustierung SDA

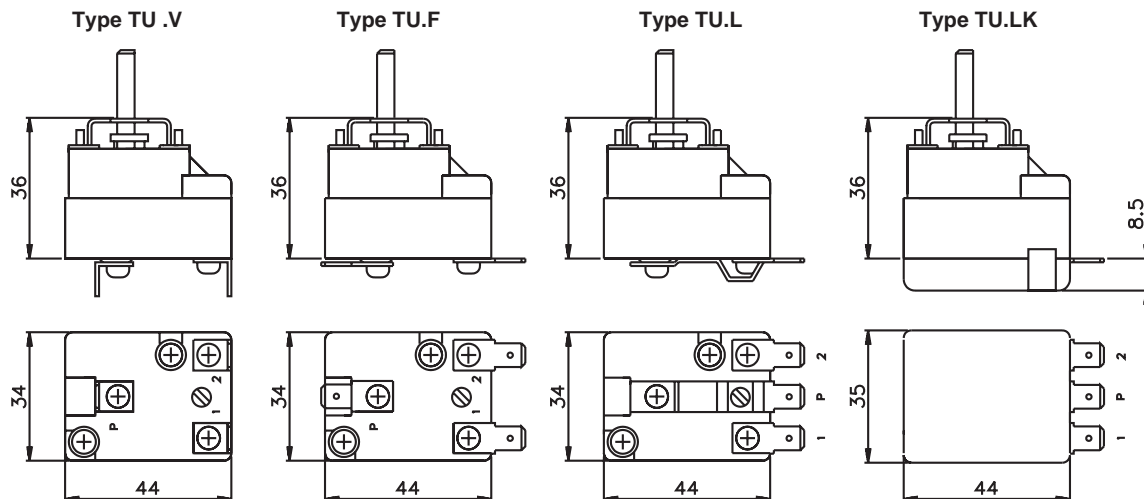


Achsen mit einer Nennlänge H von 13, 18, 19 und 22 mm sind lieferbar. Standard: 18 mm

Elektrische Anschlüsse

Die Kapillarrohr-Thermostate der Serie TU sind mit bei Temperaturanstieg öffnendem (SPST; Anschlüsse P-1, Anschluss 2 entfällt) oder umschaltendem Kontakt (SPDT) lieferbar. Als elektrische Anschlüsse stehen als Standard Flachstecker 6,3 x

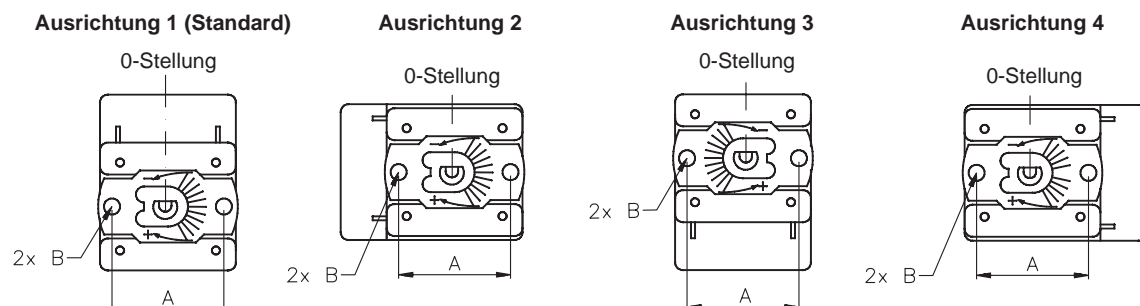
0,8 mm oder optional Schraubklemmen zur Verfügung (auch 45° abgewinkelt). Für Betrieb mit Kleinspannung sind Gold platzierte Kontakte lieferbar. (Alle Maßangaben in mm)



Montageflansch

Die Montage der Serie TU erfolgt mit zwei Innengewinden am Montageflansch. Gewählt werden kann zwischen vier Ausrichtungen sowie unterschiedlichen Gewinden und Lochabständen.

A	B	
28 mm	M4	(Standard)
28 mm	6-32NC	
33,3 mm	6-32NC	
44 mm	6-32NC	

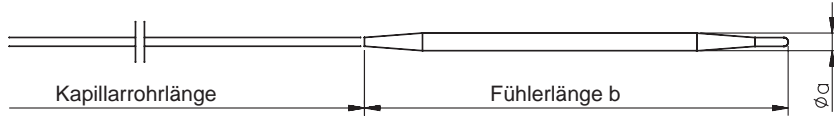


Fühlersysteme

Es sind Fühlersysteme mit Stab-, Spiral-, Topf- und Kompaktfühler lieferbar. Die Standard-Kapillarrohrlänge beträgt 900 mm. Davon abweichende Längen sind lieferbar (z. B. 250, 480, 540 oder 1500 mm). Als Option stehen als elektrische Isolation PVC oder

Silikon-Glasfaser-Gewebeschauch zur Verfügung. Die Fühlersysteme werden in Ausführungen aus Edelstahl, Kupfer oder Kupfer vernickelt gefertigt. (Alle Maßangaben in mm)

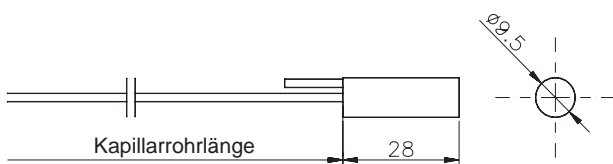
Stabfühler



Temperatur-Einstellbereich [°C]	Fühlersystem aus Kupfer		Fühlersystem aus Edelstahl	
	$\varnothing a$	Länge b	$\varnothing a$	Länge b
4 bis 40	6	153	5	178
0 bis 60	5	126	-	-
30 bis 90	6	96	5	113
30 bis 110	6	76	5	89
30 bis 120	6	92	5	75
30 bis 150	6	106	5	120
50 bis 200	6	96	5	109
50 bis 220	5	127	5	100
50 bis 300	5	87	5	76
	4	152	-	-
	3,1	245	3	195

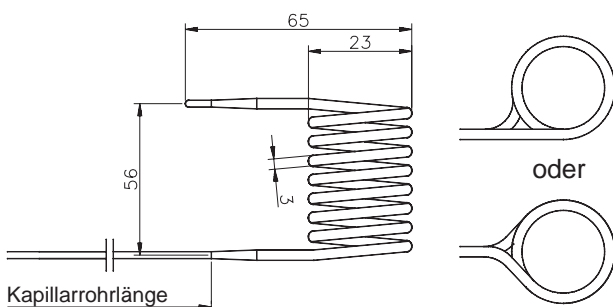
Kompaktfühler

Material: Kupfer



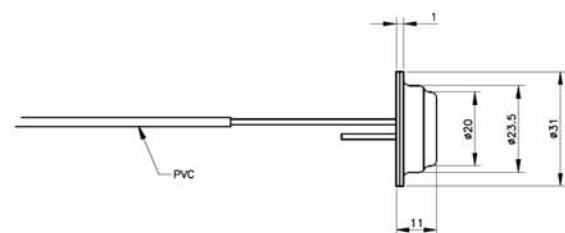
Spiralfühler

Material: Edelstahl oder Kupfer vernickelt



Topffühler

Material: Edelstahl



Einstellknebel und Rosetten

Knebel 37 mm

Farbe: schwarz oder weiß
Durchmesser: 37 mm; Höhe: 10 mm
Passend zu Einstellachse 13 mm
Graduierung passend zum
Temperaturbereich wählbar



Knebel 40 mm

Farbe: schwarz oder weiß
Durchmesser: 40 mm; Höhe: 16 mm
Passend zu Einstellachse 18 mm
Graduierung passend zum
Temperaturbereich wählbar



Knebel 50 mm

Farbe: schwarz oder weiß
Durchmesser: 50 mm; Höhe: 25 mm
Passend zu Einstellachse 18 mm
Graduierung passend zum
Temperaturbereich wählbar



Rosette Kunststoff

Farbe: schwarz oder weiß
Zwei Größen lieferbar; passend zu
Knebel 37 mm (Außendurchmesser
49 mm) und Knebel 40 mm (Außen-
durchmesser 56 mm)



Rosette Stahl verchromt

Zwei Größen lieferbar; passend zu
Knebel 37 mm (Außendurchmesser
49 mm) und Knebel 40 mm (Außen-
durchmesser 56 mm)



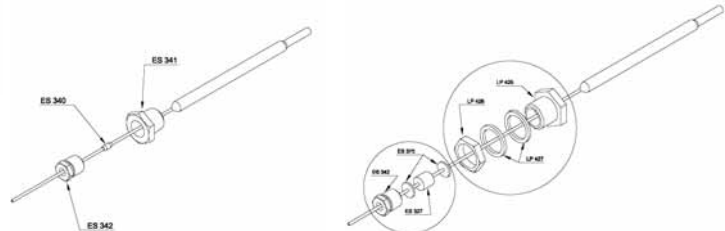
Beispiel:

Knebel 40 mm
mit Kunststoff-Rosette



Stopfbuchsen

Für alle Fühlersysteme aus Edelstahl und Kupfer stehen auf dem Kapillarrohr vormontierte Stopfbuchsen zur Dichtung von Durchführungen zur Verfügung. Alternativ gibt es Systeme mit Kunststoff- oder Metalldichtungen, welche nur die eigentliche Durchführung des Kapillarrohrs dichten oder auch die Verschraubung der Stopfbuchse in der Bohrung.



Zulassungen

Zulassung ENEC 03 (Zeichengenehmigungsausweis EF398):

entsprechend DIN EN 60 730-1 (VDE 0631T1) und DIN EN 60 730-2-9 (VDE 0631T2-9)

- Schaltleistung:
Öffner bei Temperaturanstieg P-1,
Schließer bei Temperaturanstieg P-2 (Option)
20 A 250 VAC 100.000 Schaltzyklen, ohmsche Last
5 A 250 VAC 3.000 Schaltzyklen, induktive Last
10 A 400 VAC 100.000 Schaltzyklen, ohmsche Last
5 A 400 VAC 3.000 Schaltzyklen, induktive Last
- Automatische Rückschaltung
- Mikroabschaltung, Wirkungsweise 2B
- Temperaturgrenze Schaltkopf: T80, T100, T150
siehe Tabelle Temperaturbereiche und Einstellung
- Temperaturgrenze Fühler:
siehe Tabelle Temperaturbereiche und Einstellung
- Einbauthermostat Schutzart IP00
- Geeignet für den Einbau in Geräte der Schutzklasse I und II bis 250 VAC. Bei 400 VAC Schutzklasse I. Als Option steht für den Schaltkopf ein Schutzleiteranschluss (Flachstecker 6,3 x 0,8 mm oder Schraubklemme) zur Verfügung
- PTI Wert Isoliermaterial mind. 250, Bemessungsstoßspannung Kat. II
- Elektrische Anschlüsse:
Flachstecker 6,3 x 0,8 (mm) oder Schraubklemmen
- Biegeradius Kapillarrohr: mind. 5 mm; Durchmesser Kapillarrohr: Edelstahl 1 mm, Kupfer 1,5 mm

Alle Angaben in diesem Datenblatt sind unverbindlich. Änderungen bleiben vorbehalten. Zeichnungen dienen nur der allgemeinen Information.

C.A.E.M. s.r.l. - Italien

Alleinvertrieb in Deutschland:

THERMONIE
Elektrotechnische Komponenten GmbH
Rissener Landstraße 265
22559 Hamburg - Deutschland
Telefon: (0 40) 81 90 00-0
Fax: (0 40) 81 90 00-5
E-Mail: verkauf@thermonie.de
Internet: www.thermonie.de