

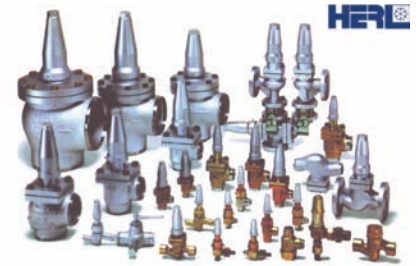
T6VA.F-SS

Eck-Schmutzsammler

Angle Strainer

DN15 - DN200 (1/2" to 12")

PS28 / PS42

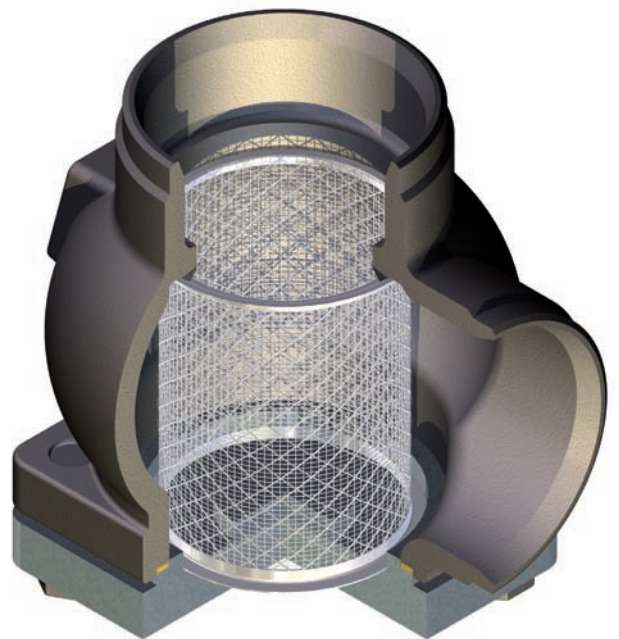


Kundenvorteile:

- Ventilkörper aus einem Stück
- Keine Schweißnähte
- Edelstahlsieb
- Ölresistente Flachdichtungen
- Absolut vacuumdicht

Customer Value Proposition:

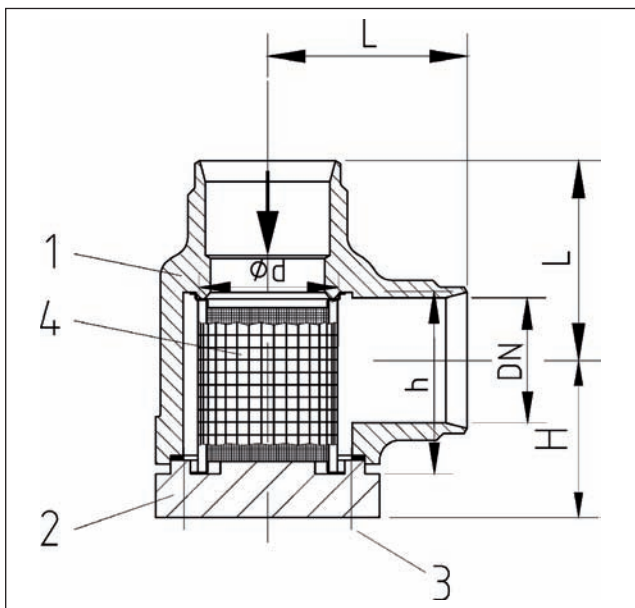
- *One piece body construction*
- *No welds*
- *Screen, stainless steel*
- *Flat chambered gaskets*
- *Complete vacuum tight*



Produkt Merkmale / Product Features:

- Geeignet für Kältemittel nach: EN 378-1 (Anhang E).
Sole auf Anfrage.
- Medium Temperatur: -60°C bis +160°C
- Ausführung: DIN EN 12284, EN 378
- Baulänge: DN 15-200 HERL-Standard
- Anschlüsse: Anschweißenden nach DIN EN 12627 oder ASME-ANSI B16.25 Schedule 40, 80
- Konform der Richtlinie über Druckgeräte 97/23/EG
- *Suitable for refrigerants acc. to: EN 378-1 (annex E).
Brines on request.*
- *Medium temperature -60°C to +160°C*
- *Design: DIN EN 12284, EN 378*
- *Length: DN 15-200 HERL-Standard*
- *Connections: butt welding ends acc. to DIN EN 12627 or ASME-ANSI B16.25 Schedule 40, 80*
- *Conformity to Pressure Equipment Directive 97/23/EC*

Technische Daten / Technical Data:



	Teil / Part	Material	
1	Gehäuse Body	DN15-80 1.4301/1.4404	DN100-200 1.4408
2	Oberteil Bonnet	1.4301/1.4404	
3	Schrauben Bolts	A2.70	
4	Siebeinsatz Strainer Basket	1.4401/1.4305	
	Sitz Seat	DN15-80 1.4301/1.4404	DN100-200 1.4408

DN15-200

TS/°C	-60	-40	-10	+50	+100	+160	PS
PS/bar	28	28	28	28	28	26,3	28*
PS/bar	42	42	42	42	30,3	26,3	42

* Standard

PS = MWB = max. zulässiger Betriebsüberdruck in bar Ü
TS = MWT = max. zulässige Betriebstemperatur in °C in Abhängigkeit von PS.

PS = MWB = max. allowable working pressure in bar g

TS = MWT = max. allowable working temperature in °C associated with PS

Dimensionen [mm] / Dimensions [mm]

DN	L	H	H4	d	h
15	40	42	85	23	44
20	45	43	89	27	47
25	55	56	117	32	62
32	60	57	122	39	66
40	70	61	124	47	71
50	80	62	127	57	73
65	95	68	164	69	89
80	100	78	214	89	104
100	105	112	237	101	127
125	146	132	320	138	149
150	163	151	364	163	180
200	193	180	415	195	218

* H4= Ausbauhöhe des Siebeinsatzes

* H4= minimum distance for insert-removal

Standard-Maschenweite 0,5mm, 0,25mm und 0,1mm. Andere Maschenweiten auf Anfrage.

Druckprobe mit PS x 1,43-Medium Wasser, Dichtigkeitsprobe mit PS-Medium Luft.

Einbau mit senkrecht nach unten zeigendem Oberteil.

Je nach Einsatzbereich ist eine abweichende Ausführung erforderlich.

Standard mesh-size 0,5mm, 0,25mm and 0,1mm. Other sizes on request.

Hydraulic pressure test with PS x 1.43 -medium water, tightness test with PS -medium air.

Installation with bonnet facing vertically downward.

Depending on the application range different equipment is required.