

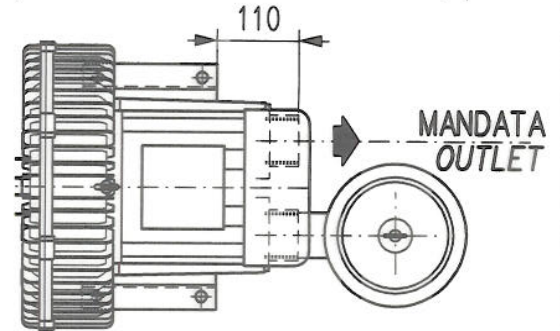
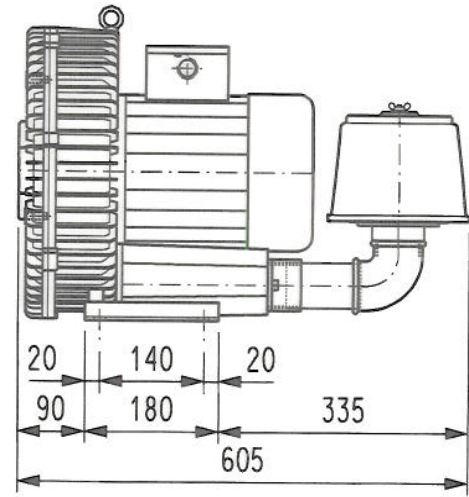
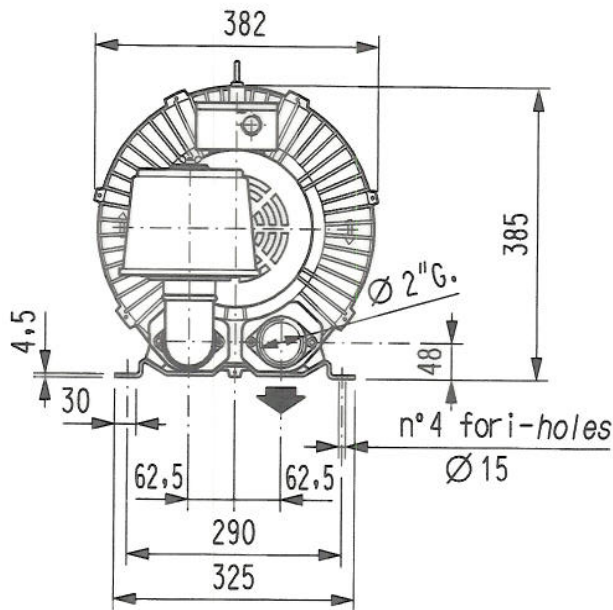
Fax: +39 0362450342
Tel.: +39 0362366356

e-mail: mapro@mapro.it
web: www.maproprint.com

MAPRO INTERNATIONAL S.p.A.
20054 NOVA MILANESE via E. Fermi, 3 (Milano) Italy



INTERNATIONAL



MODELLO MODEL	POTENZA MOTORE MOTOR POWER kW		PESO MACCHINA MACHINE WEIGHT kg
	(50 Hz)	(60 Hz)	
CL 60-520HS	2,2	2,55	38
CL 60-620HS	3	3,45	39,3
CL 60-720HS	4	4,6	43,5

PRESTAZIONI A 2900 GIRI/1' (motore a 2 poli) PERFORMANCE AT 2900 RPM (2 pole motor)

Pressione di mandata - Outlet pressure	hPa-mbar	50	100	125	150	175	200	225	250	275	300
Portata - Flow rate	m ³ /h	268	230	211	192	174	155	136	117	100	82
Potenza motore - Motor power	kW	2,2			3			4			
Δt	°C	13	21	25	30	35	42	51	62	75	89
Rumorosità - Sound level	(a-at 1m) dB(A)	77		78			79		80		

I valori di portata sono riferiti ad aria alle condizioni di aspirazione di 20°C e 1013 mbar (ass.)

Tolleranza su portata: ±10%

Tolleranza su incremento di temperatura Δt: ±5°C

Tolleranza su rumorosità: ±2 dB(A)

The flow rates refer to air at Standard suction conditions of 1013 mbar (abs) and 20°C.

Tolerance on flow rate: ±10%

Tolerance on temperature rise ΔT: ±5°C

Tolerance on sound level: ±2 dB(A)

Questo foglio dati e' soggetto a revisione. Per informazioni sulla versione in vigore, contattare il Servizio Vendite.

This data sheet is subject to revision. Please contact our Sales-Department for information on the version in force.

SOFFIANTE A CANALE LATERALE tipo CL 60HS

- CARATTERISTICHE TECNICHE E INGOMBRI -

SIDE CHANNEL BLOWER type CL 60HS

- DIMENSIONS AND PERFORMANCE -

DIS. N°
DRG. N°

TA-01-0278

scala 1:10
scale 1:10

foglio 1 di 2
sheet 1 of 2

Dis. M.G.

V.TO

DATA Date 13-10-2004

REVIS.

0

Fax: +39 0362450342
Tel.: +39 0362366356

e-mail: mapro@mapro.it
web : www.maprint.com

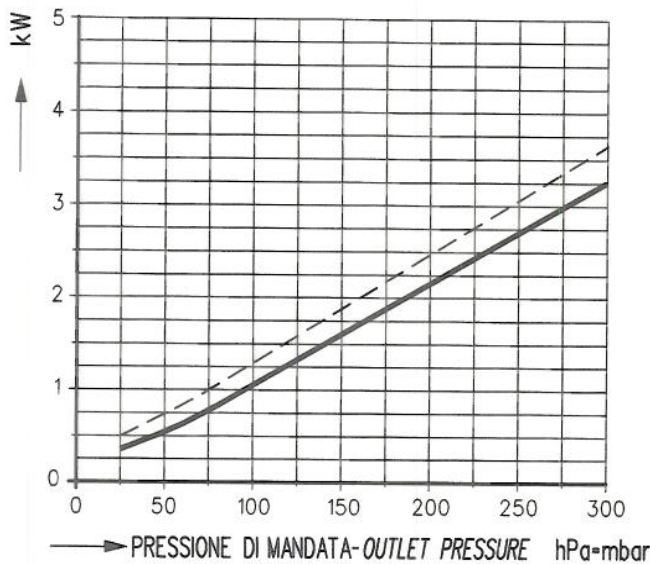
MAPRO INTERNATIONAL S.p.A.
20054 NOVA MILANESE via E. Fermi, 3 (Milano) Italy



INTERNATIONAL

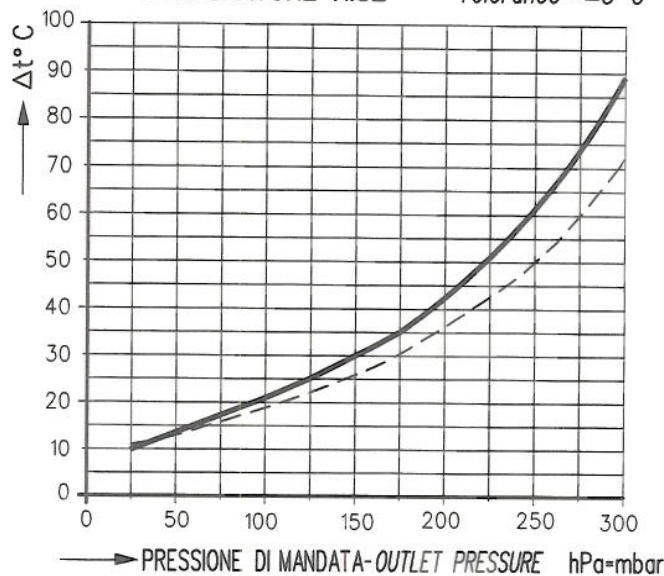
POTENZA ASSORBITA
ABSORBED POWER

Tolleranza : $\pm 5\%$
Tolerance : $\pm 5\%$



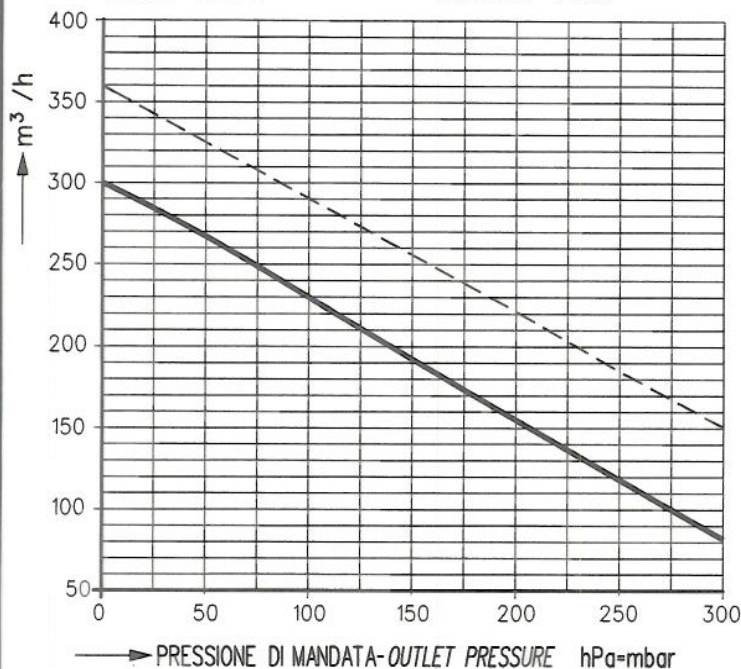
INCREMENTO DI TEMPERATURA
TEMPERATURE RISE

Tolleranza : $\pm 5^\circ\text{C}$
Tolerance : $\pm 5^\circ\text{C}$



PORTATA
FLOW RATE

Tolleranza : $\pm 10\%$
Tolerance : $\pm 10\%$



LEGENDA- LEGEND

- Prestazioni a 50 Hz. (2900 giri/1')
- Performance at 50 Hz. (2900 rpm)
- - - Prestazioni a 60 Hz. (3500 giri/1')
- Performance at 60 Hz. (3500 rpm)

I valori di portata sono riferiti ad aria alle condizioni di aspirazione di 20°C e 1013 mbar (ass.)
The flow rates refer to air at Standard suction conditions of 1013 mbar (abs) and 20°C.

Questo foglio dati e' soggetto a revisione. Per informazioni sulla versione in vigore, contattare il Servizio Vendite.
This data sheet is subject to revision. Please contact our Sales-Department for information on the version in force.

SOFFIANTE A CANALE LATERALE tipo CL 60HS

- CURVE CARATTERISTICHE -

SIDE CHANNEL BLOWER type CL 60HS

- PERFORMANCE CURVES -

DIS. N°
DRG. N°

TA-01-0278

foglio 2 di 2
sheet 2 of 2

Dis. *W.G.* V.TO *[Signature]* DATA Date 13-10-2004

REVIS.
0