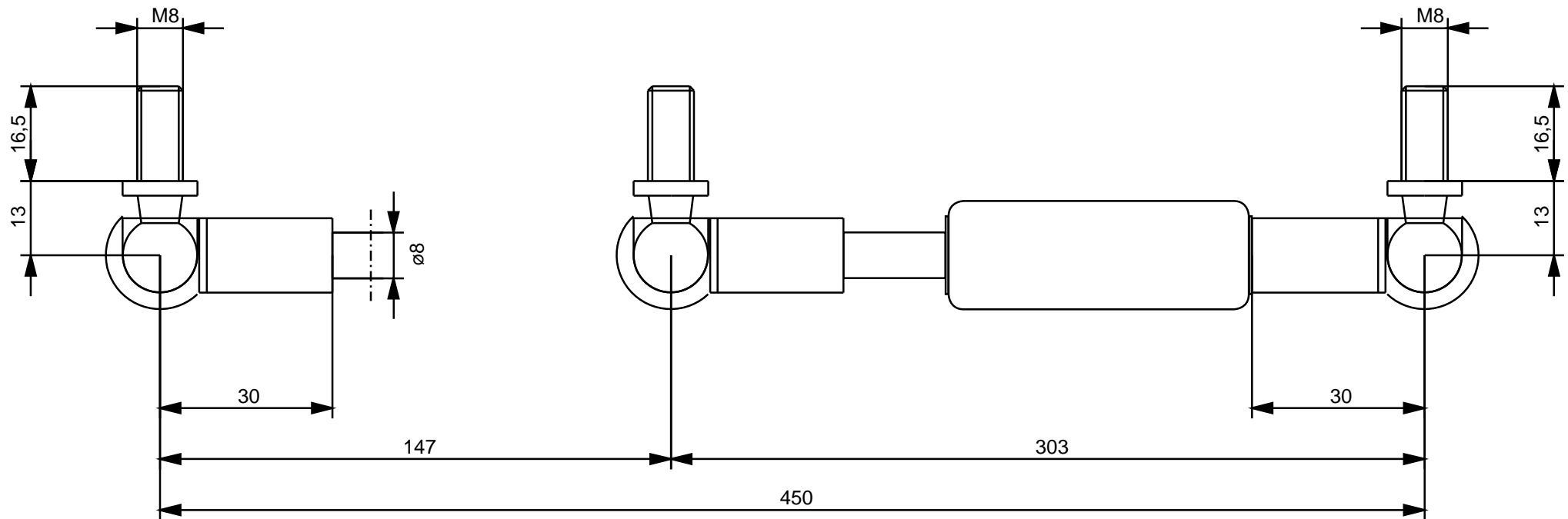


G 08 19 0150 2 0450 WG30 WG30 00300N /4/5

28.11.2017 Jannis Kosmidis

Überprüfen Sie die Kraft und die Abmessungen, denn falsch bestellte Gasfedern können nicht zurück genommen werden.



Beachten Sie unsere technische Vorschrift

Einbau/Lagerung mit Kolbenstange nach unten

nicht öffnen , nicht erhitzen - hoher Druck

Tel: +49 711 9367 05 0	jkosmidis	Teil	Abmessung	Material	Oberfläche	Anschluss	Progression: 25,3 %
Fax: +49 711 9367 05 40	28.11.2017	Kolbenstange	$\varnothing 8\text{mm}$	Stahl	hartverchromt	WG30 M8 CS13	
E-Mail: info@hahn-gasfedern.de		Zylinder	$\varnothing 19\text{mm}$	Stahl	schwarz	WG30 M8 CS13	Fettkammer
Web: www.hahn-gasfedern.de							