



Brüel & Kjær Vibro



**Explosionsgeschützte Beschleunigungs-Sensoren
Baureihe ASA - 02x ATEX**

Ab Seriennummer 00040000



**Explosion-proof acceleration sensors
Series ASA - 02x ATEX**

Starting from serial number 00040000



**Capteurs d'accélération protégés contre
l'explosion
Série ASA - 02x ATEX**

À partir du numéro de série 00040000

**Brüel & Kjær Vibro GmbH
Leydheckerstraße 10
64293 Darmstadt
Germany**

Tel.: +49(0)6151 / 428 0

Fax: + 49(0)6151 / 428 1000

E-Mail: support@bkvibro.com

Internet: www.bkvibro.com

Service Hotline:

Tel.: +49(0)6151 / 428 1400

Fax: +49(0)6151 / 428 1401

Alle Rechte vorbehalten.

Jegliche Vervielfältigungen dieser Technischen Dokumentation, gleich welchem Verfahren, ist ohne vorherige schriftliche Genehmigung durch die Brüel & Kjær Vibro GmbH, auch auszugsweise, untersagt.

Änderungen ohne vorherige Ankündigung bleiben vorbehalten.

Copyright 2013 Brüel & Kjær Vibro GmbH, D-64293 Darmstadt

All rights reserved.

No part of this technical documentation may be reproduced without prior written permission of Brüel & Kjær Vibro GmbH.

Subject to change without prior notice.

Copyright 2013 by Brüel & Kjær Vibro GmbH, D-64293 Darmstadt

Tous droits réservés.

Toute reproduction de la présentée documentation technique, par quelque procédé que ce soit est interdite, même partiellement, sans l'autorisation préalable écrite de la Société Brüel & Kjær Vibro GmbH.

Tous droits de modifications réservés sans avis préalable.

Copyright 2013 by Brüel & Kjær Vibro GmbH, D-64293 Darmstadt

DE Achtung !

Vor Inbetriebnahme des Produktes muss die Betriebsanleitung gelesen und verstanden werden.

Bei Bedarf die Betriebsanleitung in fehlender EU-Sprache unter folgender Adresse anfordern:

www.bkvibro.com

EN Note!

Before operating the product the manual must be read and understood.

If necessary you may order the manual in the missing European Union language under the following address:

www.bkvibro.com

FR ATTENTION !

Avant utilisation de l'appareil, il faut impérativement avoir lu et compris le manuel d'emploi.

Si besoin, commander le manuel d'emploi dans la langue manquante à l'adresse suivante :

www.bkvibro.com

ES Nota importante!

Antes de utilizar este producto debe leer y comprender el manual.

Si necesita el manual en otro idioma de la Unión Europea, puede pedirlo en la siguiente dirección:

www.bkvibro.com

IT Nota !

Il manuale deve essere letto e compreso prima della messa in servizio del prodotto.

Se necessario, il manuale mancante nella lingua Europea desiderata, è ordinabile al seguente indirizzo:

www.bkvibro.com

PT Atenção !

Antes de usar o produto é necessário ler a documentação e entender-la.

Se for necessário é favor pedir a documentação na língua europeia que necessita dirigindo-se a esta direção:

www.bkvibro.com

NL Attentie!

Voor ingebruikname van het produkt dient de gebruiksaanwijzing gelezen en begrepen te zijn.

Bij behoefte aan een gebruiksaanwijzing in een ontbrekende EU-taal is deze op onderstaand adres aan te vragen:

www.bkvibro.com

DK Henvisning:

Før produktets ibrugtagning skal brugsanvisningen læses og forstås!

Brugsanvisningen kan bestilles på et EU-sprog ved henvendelse til:

www.bkvibro.com

SE Observera !

Före idrifttagning av produkten måste bruksanvisningen läsas och förstås.

Om nödvändigt kan bruksanvisningen beställas i det saknade EU-språket under följande adress:

www.bkvibro.com

FI Huomio!

Ennen käyttöönottoa tulee lukea ja ymmärtää käyttöohjeet.

Kun tarvitset käyttöohjeita muilla EU-kielillä ota yhteys seuraavaan osoitteeseen:

www.bkvibro.com

GR Προσοχή !

Προτού λειτουργήσετε την συσκευή, πρέπει να διαβάσετε και να καταλάβετε το εγχειρίδιο.

Εάν χρειάζεσθε εγχειρίδιο σε κάποια άλλη Ευρωπαϊκή γλώσσα, αποτανθείται στην εξής διεύθυνση :

www.bkvibro.com

HU Figyelem!

A termék üzembe helyezésé előtt az üzemeltetési utasítást el kell olvasni, és meg kell érteni.

Szükség esetén hiányzó EU-nyelven az üzemeltetési utasítást, az alábbi címen lehet igényelni:

www.bkvibro.com

PL Uwaga!

Przed rozpoczęciem użytkowania urządzenia uprzejmie prosimy o uważne zapoznanie się z instrukcją obsługi.

Instrukcje obsługi dla naszych urządzeń dostępne są we wszystkich oficjalnych językach Unii Europejskiej. Brakujące egzemplarze można zamawiać pod wskazanym poniżej adresem:

www.bkvibro.com

CZ Pozor!

Před uvedením výrobku do provozu je nutné přečíst si návod k provozu a porozumět mu.

V případě potřeby si návod k provozu v chybějící řeči EU vyžádejte na následující adrese:

www.bkvibro.com

SK Upozornenie !

Pred uvedením zariadenia do prevádzky si treba dôkladne prečítať prevádzkový návod a treba jeho obsah správne pochopiť.

V prípade potreby si prevádzkový návod vyžiadajte v príslušnom jazyku EÚ na nasledovnej adrese:

www.bkvibro.com

SI Pozor!

Pred zagonom proizvoda morate najprej prebrati in razumeti navodilo za uporabo.

Po potrebi zahtevajte navodilo za uporabo v jeziku EU, ki vam manjka, na naslednjem naslovu:

www.bkvibro.com

ET Tähelepanu!

Enne toote kasutuselevõttu tuleb kasutusjuhend läbi lugeda ja sellest aru saada.

Kui vajate kasutusjuhendit mõnes muus EL keeles, küsige seda järgmiselt aadressilt:

www.bkvibro.com

LV Uzmanību!

Pirms produkta ekspluatācijas uzsākšanas, rūpīgi izlasiet lietošanas instrukciju.

Vajadzības gadījumā pieprasiet lietošanas instrukciju izstūkstošajā ES valodā pa šādu adresi:

www.bkvibro.com

BG Внимание!

Преди въвеждане в експлоатация на продукта ръководството му трябва да бъде прочетено и разбрано.

При нужда от ръководство на липсващ EU език, Вие можете да го поръчате на следния адрес:

www.bkvibro.com

LT Dėmesio!

Prieš pradėdant naudoti produktą, atidžiai perskaitykite instrukciją.

Esant reikalui, reikalaukite instrukcijos trūkstama ES kalba tokiu adresu:

www.bkvibro.com

RO ATENTIE !

Inainte de utilizarea produsului trebuie sa cititi si sa intelegeti prezentul manual de operare.

La nevoie puteți comanda manualul de operare intr-una din limbile recunoscute oficial in U.E. la urmatoarea adresa:

www.bkvibro.com

Allgemeines

Die Beschleunigungs-Sensoren arbeiten nach dem piezoelektrischen Kompressionsprinzip. Im Sensor bilden eine Piezo-Keramikscheibe und eine interne Sensormasse ein Feder-Masse-Dämpfungssystem. Werden in dieses System mechanische Schwingungen eingeleitet, übt die Masse eine Wechselkraft auf die Keramikscheibe aus. Infolge des Piezo-Effektes entstehen dadurch elektrische Ladungen, die proportional zur Beschleunigung sind. Ein integrierter Verstärker wandelt das Ladungssignal in ein nutzbares Spannungssignal um.

General

The acceleration sensors are working according to the piezoelectric compression principle. Inside the sensor, a piezo-ceramic disc and an internal sensor mass form a spring-mass damping system. As soon as mechanical vibrations are lead into this system, the mass will exert an alternating force onto the ceramic disc. Due to the piezo effect, electric charges occur, which are proportional to the acceleration. An integrated amplifier will then convert the charge signal into a utilizable voltage signal.

Généralités

Les capteurs d'accélération fonctionnent selon le principe de compression piézo-électrique. La plaquette céramique piézo-électrique disposée dans le capteur et une masse de capteur interne forment un système d'amortissement ressort-masse. Si ce système est exposé à des vibrations mécaniques, la masse exerce un effort alternatif sur la plaquette céramique. L'effet piézo entraîne des charges électriques qui sont proportionnelles à l'accélération. Un amplificateur intégré transforme le signal de charge en un signal de tension utile.

Maßzeichnung ASA-020

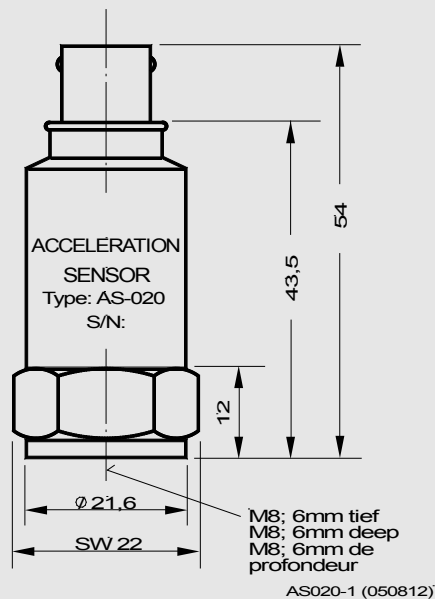
Der ASA-020 als Beispiel für die Baureihe ASA-02x.

Dimensional drawing ASA-020

ASA-020 : one model of the ASA-02x series.

Schéma des cotes ASA-020

Le ASA-020 comme exemple pour la série ASA-02x.



Maßzeichnung ASA-022

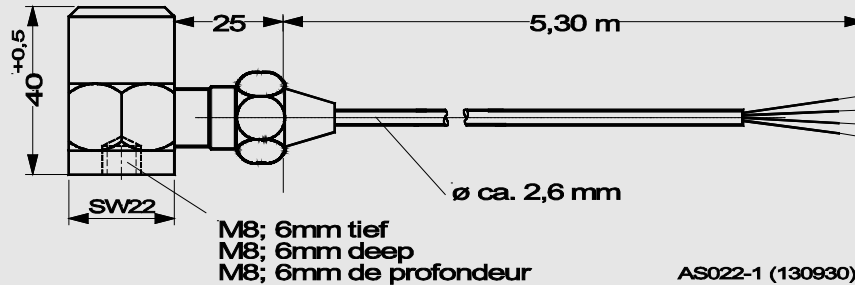
**Dimensional drawing
ASA-022**

**Schéma des cotes
ASA-022**

Der ASA-022 als Beispiel für die Baureihe ASA-02x.

ASA-022 : one model of the ASA-02x series.

Le ASA-022 comme exemple pour la série ASA-02x.



Einsatzbereich

Range of application

Domaine d'application

Die Sensoren der Baureihe ASA-02x haben eine Zulassung zum Einsatz in "Explosionsgefährdeter Umgebung" gemäß Richtlinie 94/9/EG

All sensors of the ASA-02x series are certified for use in "potentially explosive surroundings" acc. to directive 94/9/EG.

Les capteurs de la série ASA-02x sont homologués pour être utilisés dans un "environnement à risque d'explosion" conformément à la directive 94/9/EG.

Hier dehnt sich die Anwendung aus bis zum Einsatz als Kategorie 2 Betriebsmittel für Gase oder Kategorie 2 Betriebsmittel Stäube (ATEX).

In this case, the sensor may also be used in category 2 equipment for gases or category 2 equipment of types of dust (ATEX).

Le domaine d'application s'étend à la catégorie l'équipement 2 pour les gaz ou l'équipement 2 catégorie des types de poussière (ATEX).

Der Sensor ASA-022 wird vorzugsweise zur Messung der Schwingbeschleunigung an rotierenden Maschinen wie Turbinen, Pumpen, Verdichtern usw. eingesetzt.

Sensor ASA-022 is mostly used for measuring the vibrating acceleration occurring in rotating machines, such as turbines, pumps, compressors etc.

Le capteur ASA-022 est utilisé de préférence pour mesurer l'accélération des vibrations sur les machines rotatives telles que les turbines, les pompes, les compresseurs, etc.

Der Einsatz der Sensoren ist nur innerhalb der im Datenblatt genannten Spezifikationen zulässig und dient ausschließlich der Messung von mechanischen Schwingungen.

The sensors may only be used acc. to the specifications made in the respective data sheet and only for the measurement of mechanical vibrations.

L'utilisation des capteurs n'est autorisée que dans le cadre des spécifications stipulées dans la fiche technique et est exclusivement destinée à mesurer les vibrations mécaniques.

Explosionsschutz

Explosion protection

Protection contre l'explosion

EG-Baumusterprüfbescheinigung (www.bkvibro.com)

EC-design test certificate (www.bkvibro.com)

Attestation de contrôle de modèle type CE (www.bkvibro.com)

PTB 04 ATEX 2005
+ 1. & 2. Ergänzung

PTB 04 ATEX 2005
+1. & 2. Appendix

PTB 04 ATEX 2005
+1. & 2. Supplément

Schutzart nach DIN EN 60 529

Protection class acc. to DIN 60 529

Type de protection conforme à la norme DIN 60 529

ASA-020 : IP 65
ASA-022 : IP 66

ASA-020 : IP 65
ASA-022 : IP 66

ASA-020 : IP 65
ASA-022 : IP 66

Normenbezug

List of standards

Références normatives

EN 60079-0 : 2009
EN 60079-11 : 2012

EN 60079-0 : 2009
EN 60079-11 : 2012

EN 60079-0 : 2009
EN 60079-11 : 2012

Kennzeichnung Kategorie 2:

Ⓔ II 2G Ex ia IIC T6 Gb

Ⓔ II 2D Ex ia IIIC T145°C Db

Marking -category 2

Ⓔ II 2G Ex ia IIC T6 Gb

Ⓔ II 2D Ex ia IIIC T145°C Db

Identification Catégorie 2

Ⓔ II 2G Ex ia IIC T6 Gb

Ⓔ II 2D Ex ia IIIC T145°C Db

Umgebungstemperaturen

Ambient temperatures

Températures environnementales

Temperaturklasse Temperature class Classe de température	T _u max.
T6	-20 ... + 70 °C
T5	-20 ... + 80 C
T4	-20 ... + 95 °C

Versorgungsstromkreis

in Zündschutzart Eigensicherheit
Ex ia IIC nur zum Anschluss an einen
bescheinigten eigensicheren
Stromkreis

Höchstwerte:

U_i = 28 V
I_i = 70 mA
P_i = 500 mW
L_i = 0,2 mH

Supply network

acc. to type of protection, inherent
safety Ex ia IIC to be connected to a
certified, intrinsically safe circuit only

Maximum values:

U_i = 28 V
I_i = 70 mA
P_i = 500 mW
L_i = 0,2 mH

Circuit électrique d'alimentation

Sécurité intrinsèque dans le type de
protection Ex ia IIC uniquement pour le
branchement à un circuit électrique
avec sécurité intrinsèque certifiée

Valeurs maximales:

U_i = 28 V
I_i = 70 mA
P_i = 500 mW
L_i = 0,2 mH

Hinweis

Es ist zu beachten, dass sich die
Kapazität C_i des ASA-02x mit
zunehmender Leitungslänge erhöht.
Der entsprechende Wert ist aus der
folgenden Tabelle zu entnehmen.

**Es ist in hohem Maß auf
Potentialausgleich der Anlage zu
achten.**

**Es ist nicht zulässig, einen
Potentialausgleich über den
Kabelschirm zu führen.**

Note

It is to be noted that the overall
capacity C_i increases by attaching
different cable length to the ASA-02x.
The appropriate value is to be inferred
from the following table.

**A high level of attention is to be
paid to the potential equalization of
the plant.**

**It is not permissible to carry out a
potential equalization through the
cable shield.**

Remarque

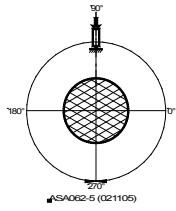
Il faut considérer que la capacité C_i du
ASA-02x avec la longueur de conduite
croissante augmente. La valeur
correspondante doit être conclue du
tableau suivant.

**Une attention toute particulière doit
être apportée à la mise en place et à
la vérification de l'équipotentialité
des masses et des protections sur
le site .**

**Cette équipotentialité ne doit jamais
être réalisée – ceci n'est pas
autorisé ! - au travers des blindages
de câbles de données.**

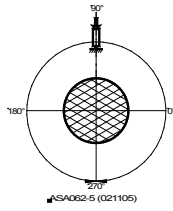
Typ / Type / Type	Länge / Length / Longueur [m]	C _{ges} [nF] (Sensor + Kabel / Cable / Ligne)
ASA-022/050	5	33
ASA-022/100	10	33
ASA-022/200	20	36
ASA-022/300	30	40
ASA-022/400	40	43
ASA-022/500	50	46

Messrichtung / Einbaulage



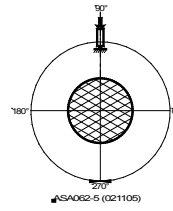
Es gibt keine Einschränkungen bezüglich der Messrichtung. Der Sensor ist richtungsunabhängig (360°) einsetzbar.

Measuring direction / fitting position

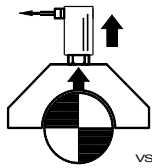


There are no limits to the measuring direction. The sensor can be used in all directions (360°).

Orientation de la mesure / Position de montage

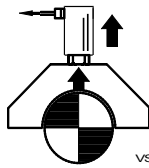


Il n'existe aucune restriction concernant l'orientation de la mesure. Possibilité de régler le capteur dans n'importe quelle direction (360°).



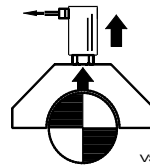
VSB02 **Polarität**

Bei der eingezeichneten Bewegungsrichtung wird ein Signal in positiver Spannungsrichtung erzeugt.



VSB02 **Polarity**

If the direction of motion is as shown in the drawing, a signal will be created with a positive polarity.



VSB02 **Polarité**

Pour le sens du mouvement représenté, un signal dans le sens de la tension positive est émis.

Technische Daten	Technical Data	Données Techniques
------------------	----------------	--------------------

Typ piezo-elektrischer Beschleunigungs-Sensor mit integriertem Ladungsverstärker	Type piezoelectric acceleration sensor with integrated charge amplifier	Type Accéléromètre piézo-électrique avec amplificateur de charge intégré
Übertragungsfaktor 100 mV/g ± 5 % 10,2 mV/m/s ² ± 5 %	Transfer ratio 100 mV/g ± 5 % 10,2 mV/m/s ² ± 5 %	Facteur de transmission 100 mV/g ± 5 % 10,2 mV/m/s ² ± 5 %

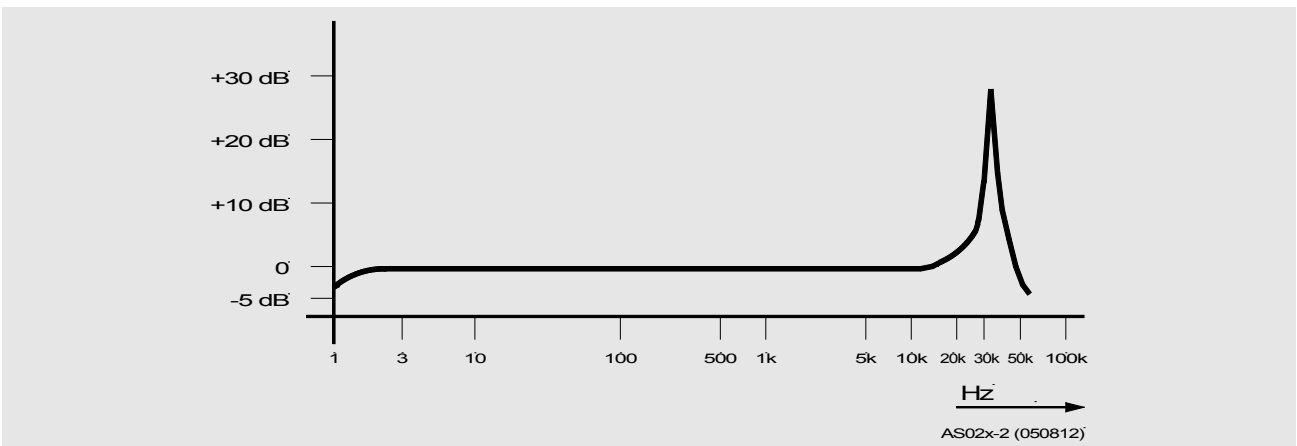


Abb. 1 Typischer Frequenzgang des Übertragungsfaktors

Fig. 1: Typical frequency response curve of the transfer ratio

Fig. 1 Courbe de réponse typique du facteur de transmission

Überlastbarkeit dauernd 500 g Schock 5000 g (alle Richtungen) Fall aus 1,5 m auf Beton ohne Schaden	Overload capacity permanent 500 g Shock 5000 g (every direction) drop on concrete floor from a height of 1,5 m without any damage	Capacité de surcharge continue 500 g Choc 5000 g (toutes les directions) Chute de 1,5 m sur béton sans détérioration
Abhängigkeit des Übertragungsfaktors von der Betriebsspannung < 1 %	Dependence of transfer ratio on the operating voltage < 1 %	Facteur de transmission dépendant de la tension de service < 1 %
Temperaturabhängigkeit des Übertragungsfaktors - 22 °C - 3 % + 22 °C 0 % + 65 °C + 2,5 % + 120 °C + 5,5 %	Temperature dependence of transfer ratio - 22 °C - 3 % + 22 °C 0 % + 65 °C + 2,5 % + 120 °C + 5,5 %	Facteur de transmission dépendant de la température - 22 °C - 3 % + 22 °C 0 % + 65 °C + 2,5 % + 120 °C + 5,5 %
Arbeitstemperaturbereich - 50 °C ... + 125 °C	Working temperature - 50 °C ... + 125 °C	Plage de température de travail - 50 °C ... + 125 °C
Achtung! Temperaturklassen im Ex-Bereich siehe Seite 7	Attention! For temperature classes in potentially explosive surroundings, please see page 7.	Attention! Classes de température en zone classée voir page 7.



Lagerungstemperaturbereich - 50 °C ... + 150 °C	Storage temperature - 50 °C ... + 150 °C	Plage de température de stockage - 50 °C ... + 150 °C
Messbereich ± 80 g (U _B = -24 V...-30 V) ± 40 g (U _B = -20 V) ± 20 g (U _B = -18 V)	Measuring range ± 80 g (U _B = -24 V...-30 V) ± 40 g (U _B = -20 V) ± 20 g (U _B = -18 V)	Plage de mesure ± 80 g (U _B = -24 V...-30 V) ± 40 g (U _B = -20 V) ± 20 g (U _B = -18 V)
Linearitätsabweichung ≤ 0,1 %	Linearity deviation ≤ 0,1 %	Erreur de linéarité ≤ 0,1 %
Richtungsfaktor (80 Hz) ≤ 7 %	Direction factor (80 Hz) ≤ 7 %	Facteur directionnel (80 Hz) ≤ 7 %
Arbeitsfrequenzbereich 4 ... 10 000 Hz (± 0,5 dB) 1,5 ... 15 000 Hz (± 3 dB)	Actual frequency 4 ... 10 000 Hz (± 0,5 dB) 1,5 ... 15 000 Hz (± 3 dB)	Plage de fréquences de travail 4 ... 10 000 Hz (± 0,5 dB) 1,5 ... 15 000 Hz (± 3 dB)
Resonanzfrequenz 35 kHz ± 3 kHz	Frequency of resonance 35 kHz ± 3 kHz	Période propre de vibration 35 kHz ± 3 kHz
Rauschen 0,1 Hz-100 kHz ≤ 0,6 mV _{SS} 0,1 Hz- 1 kHz ≤ 0,2 mV _{SS}	Noise 0,1 Hz-100 kHz ≤ 0,6 mV _{SS} 0,1 Hz- 1 kHz ≤ 0,2 mV _{SS}	Bruit 0,1 Hz-100 kHz ≤ 0,6 mV _{SS} 0,1 Hz- 1 kHz ≤ 0,2 mV _{SS}
Versorgungsspannung U_B -24 V (-18 V...-28 V)	Distribution voltage U_B -24 V (-18 V...-28 V)	Tension d'alimentation U_B -24 V (-18 V...-28 V)
Dynamische Ausgangsimpedanz ≤ 5 Ω	Dynamic output impedance ≤ 5 Ω	Impédance de sortie dynamique ≤ 5 Ω
Ruhepotential (- 50 °C ... + 125 °C) -12 V ± 2 V	Open-circuit potential (- 50 °C ... + 125 °C) -12 V ± 2 V	Potential de repos (- 50 °C ... + 125 °C) -12 V ± 2 V
Temperatursprungempfindlichkeit < 0,01 g/K	Sensitivity to thermal shock < 0,01 g/K	Sensibilité aux variations de température < 0,01 g/K
Dehnungsempfindlichkeit < 0,0003 g/ (µm/m)	Expansion sensitivity < 0,0003 g/ (µm/m)	Sensibilité à la dilatation < 0,0003 g/ (µm/m)
Magnetfeldempfindlichkeit < 0,003 g/mT	Magnetic field sensitivity < 0,003 g/mT	Sensibilité au champ magnétique < 0,003 g/mT
Isolationswiderstand (Gehäuse - Speisespannung 0 V) ≥ 20 MΩ	Insulating resistance (housing - distribution voltage 0 V) ≥ 20 MΩ	Résistance à l'isolation (boîtier - tension d'alimentation 0 V) ≥ 20 MΩ
Spannungsfestigkeit der Isolierung 500 V _{RMS}	Withstand strength of insulation 500 V _{RMS}	Résistance diélectrique de l'isolation 500 V _{RMS}
Störspannungsunterdrückung zwischen Gehäuse und 0 V (frequenzabhängig) < 0,5 kHz ≥ 140 dB 1 kHz ≥ 120 dB 10 kHz ≥ 100 dB	Noise voltage rejection between housing and 0 V (frequency-dependent) < 0,5 kHz ≥ 140 dB 1 kHz ≥ 120 dB 10 kHz ≥ 100 dB	Suppression de la tension parasite entre le boîtier et 0 V (dépend de la fréquence) < 0,5 kHz ≥ 140 dB 1 kHz ≥ 120 dB 10 kHz ≥ 100 dB

Versorgungsspannungs-Durchgriff		Supply voltage passage		Tension d'alimentation de pénétration	
≤ 36 kHz < -30 dB		≤ 36 kHz < -30 dB		≤ 36 kHz < -30 dB	
Stabilität bei kapazitiver Last		Stability in case of leading load		Stabilité sous charge capacitive	
0 ≤ C _L ≤ 470 nF		0 ≤ C _L ≤ 470 nF		0 ≤ C _L ≤ 470 nF	
Gehäusematerial		Housing material		Matériau du boîtier	
Edelstahl, robuste Industrierausführung		stainless steel, heavy-duty type		acier inoxydable, version robuste pour l'industrie	
Masse		Mass		Masse	
ASA-020	70 g (ohne Leitung)	ASA-020	70 g (without wiring)	ASA-020	70 g (sans câble)
ASA-022	600 g (mit Schuttschlauch)	ASA-022	600 g (with protecting tubing)	ASA-022	600 g (avec gaines de protection)
Befestigung		Fixing		Fixation	
Zentralbefestigung mittels Gewindestift M 8 x 14; Max. Anzugsmoment 4,5 Nm M8 / 1/4" 28 UNF; Max. Anzugsmoment 3,5 Nm		central fixing by means of a set screw M 8 x 14; max. fastening torque 4,5 Nm M8 / 1/4" 28 UNF; Max. fastening torque 3,5 Nm		Fixation centrale par tige filetée M 8 x 14; couple de serrage maxi 4,5 Nm M8 / 1/4" 28 UNF; couple de serrage maxi 3,5 Nm	
EMV		EMC		CEM	
DIN EN 61326-1: 2006		DIN EN 61326-1: 2006		DIN EN 61326-1: 2006	
WEEE-Reg.-Nr. DE 69572330		WEEE-Reg.-No. DE 69572330		WEEE-Reg.-N°. DE 69572330	
Produktkategorie / Anwendungsbereich: 9		product category / application area: 9		catégorie de produits / domaine d'application: 9	

Anschlussleitungen

Anschluss und Anschlussleitung ASA-020

Steckverbindung nach MIL - C 26482

Kontaktbelegung

Connecting cables

Connection and Connecting cable ASA-020

Plug-in connection acc. to MIL - C 26482

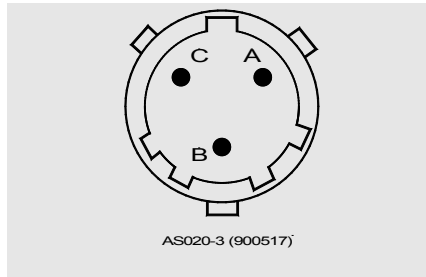
Contact assignment

Câble de raccordement

Raccordement et câble de raccordement ASA-020

Fiche de raccordement conforme à MIL - C 26482

Attribution des contacts



- A = -U_B
- B = Signal
- C = 0 Volt

Abb. 2 Kontaktbelegung ASA-020

Fig. 2 Connector assignment ASA-020

Fig. 2 Attribution des contacts ASA-020

Beispiel	Example:	Exemple :
Anschlussleitung AC-169	Connecting cable AC-169	Câble de raccordement AC-169
Länge 5 m / 10 m	Length 5 m / 10 m	Longueur 5 m / 10 m
Aufbau 3 adrig verseilt + Schirm	Structure 3-wire, stranded + sheath	Constitution 3 brins toronnés + blindés
Mantelisolatation FEP	Sheath insulation FEP	Isolation de la gaine FEP
Farbe Außenmantel blau	Colour outer sheath: blue	Couleur gaine extérieure bleue
Außendurchmesser 5,0 mm	Outside diameter 5,0 mm	Diamètre extérieur 5,0 mm
Adernanzahl 3	Number of leads 3	Nombre de brins 3
Leiterquerschnitt 0,5 mm ²	Conductor cross-section 0,5 mm ²	Section du conducteur 0,5 mm ²
Hinweis	Note	Remarque
<i>Bei Verwendung einer anderen Anschlussleitung ist eine erneute sicherheitstechnische Betrachtung notwendig !</i>	<i>An additional safety regulations check has to be carried out when using another connecting line !</i>	<i>Pour utiliser une autre ligne de raccordement, il faut renouveler les mesures de technique de sécurité !</i>

Anschluss und Anschlussleitung ASA-022	Connection and Connecting line ASA-022	Raccordement et ligne de raccordement ASA-022
Länge 5 m / 10 m (optional mit Schutzschlauch)	Length 5 m / 10 m (optional with protecting tubing)	Longueur 5 m / 10 m (optional avec gaines de protection)
Aufbau 3 adrig verseilt + Schirm	Structure 3-wire, stranded + sheath	Constitution 3 brins toronnés + blindés
Mantelisololation ETFE	Sheath insulation ETFE	Isolation de la gaine ETFE
Farbe Außenmantel blau	Colour outer sheath: blue	Couleur gaine extérieure bleue
Außendurchmesser 2,6 mm (± 0,15 mm)	Outside diameter 2.6 mm (± 0,15 mm)	Diamètre extérieur 2,6 mm (± 0,15 mm)
Adernanzahl 3	Number of leads 3	Nombre de brins 3
Leiterquerschnitt 0,14 mm ² (7 x 0,16 mm)	Conductor cross-section 0,14 mm ² (7 x 0,16 mm)	Section du conducteur 0,14 mm ² (7 x 0,16 mm)

Aderbelegung	Conductor configuration	Attribution des brins
Adernfarben	Lead colours	Couleurs des brins
-U _B rot / RD	-U _B red / RD	-U _B rouge / RD
Signal gelb / YE	Signal yellow / YE	Signal jaune / YE
0 V weiss / WH	0 V white / WH	0 V blanc / WH
Abschirmung gelb/schwarz / YE/BK	shielding yellow/black / YE/BK	Blindage jaune/noir / YE/BK

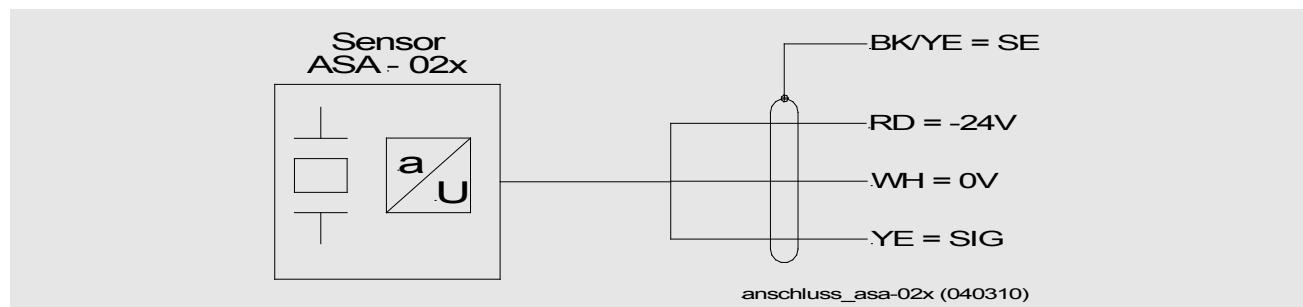


Abb. 3 Anschlussplan

Fig. 3 Wiring plan

Fig. 3 Plan des connexions

Montage

Ankopplung

Grundsätzlich gilt:

Die Masse des Beschleunigungs-Sensors sollte wenigstens zehnmal kleiner sein als die schwingungstechnisch relevante Masse des Messobjektes, an das er montiert ist. Der Beschleunigungs-Sensor ist eine Zusatzmasse, welche das Messobjekt belastet und dessen Schwingverhalten beeinflussen kann.

Der Beschleunigungs-Sensor benötigt eine kraftschlüssige, kontaktresonanzfreie und steife Befestigung am Messobjekt, insbesondere für Messungen bei hohen Frequenzen

- Der Sensor ist mit beigefügtem Gewindestift zu montieren.

Wahlweise mit:

- Gewindestift M8 x 14 oder
- Gewindestift M8 / 1/4" 28 UNF

Die Einbaulage ist beliebig

Installation

Coupling

As a general rule, the following applies:

The mass of the acceleration sensor should be at least ten times smaller than the vibrationally relevant mass of the measuring object, onto which it is mounted. The acceleration sensor is an additional weight for the measuring object which may influence its vibration behaviour.

The acceleration sensor needs a non-positive, contact resonance-free and rigid fastening to the measuring object, especially for measurements with high frequencies.

- Please mount the sensor with the enclosed set screw.

By using either:

- set screw M8 x 14 or
- set screw M8 / 1/4" 28 UNF.

Any fitting position is possible.

Montage

Couplage

Généralités :

La masse du capteur d'accélération doit être au moins dix fois plus petite que la masse de technique de vibrations de l'objet mesuré sur laquelle il est monté. Le capteur d'accélération est une masse supplémentaire qui exerce une charge sur l'objet mesuré et qui peut influencer son comportement vibratoire.

Le capteur d'accélération a besoin d'une fixation rigide, solidaire et sans résonance de contact, surtout pour les mesures effectuées dans le cas de hautes fréquences.

- Le capteur doit être monté avec la vis sans tête fournie.

Au choix avec :

- Vis sans tête M8 x 14 ou
- Vis sans tête M8 / 1/4" 28 UNF.

Vous êtes libre de choisir la position de montage.

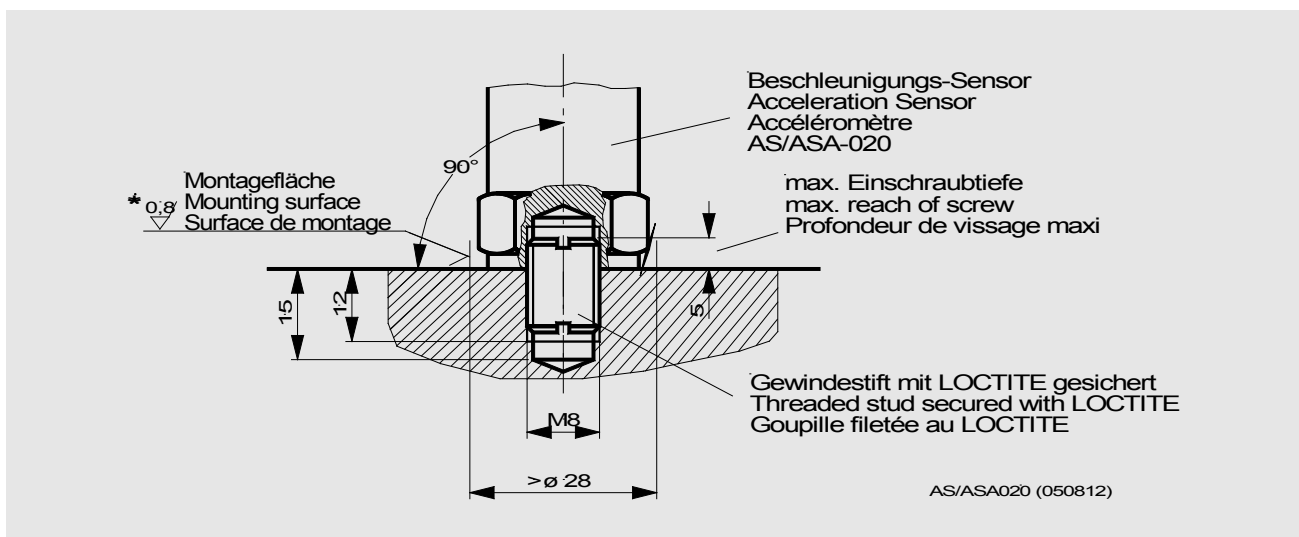


Abb. 4 Montage ASA - 020

Fig. 4 Installation ASA - 020

Fig. 4 Montage ASA - 020

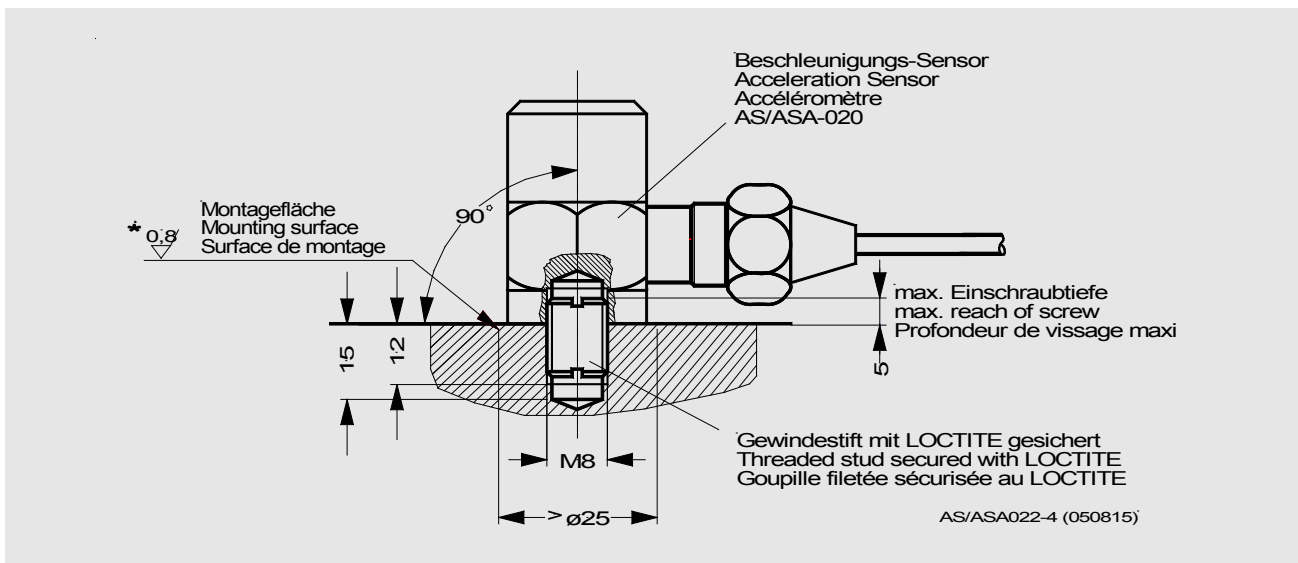


Abb. 5 Montage ASA - 022

Fig. 5 Installation ASA - 022

Fig. 5 Montage ASA - 022

- | | | |
|---|--|--|
| <ul style="list-style-type: none"> • Die Montagefläche muss im Bereich des Sensors plan und bearbeitet sein • Montagefläche mit Gewindebohrung M8 bzw. 1/4", 12 mm tief versehen • Dünne Schicht Silikonfett auf die Montagefläche auftragen, um Kontaktresonanz zu verringern • Gewindestift gemäß Abb. 4 und 5 in Montagefläche einschrauben und sichern z.B. LOCTITE 243 mittelfest, LOCTITE 270 hochfest • Max. Einschraubtiefe ≤ 5 mm für Beschleunigungs-Sensor einhalten • Sensor auf Gewindestift aufschrauben. Max Anzugsmoment entsprechend Gewindestift beachten • Empfohlenes Anzugsmoment für beigefügten Gewindestift: 3,5 Nm. | <ul style="list-style-type: none"> • Make sure that the mounting surface is flat and smooth • Drill a 12 mm deep, M8 resp. 1/4" screw thread into the mounting surface • Apply a thin layer of silicone grease onto the mounting surface, in order to reduce the contact resonance • Screw in the set screw as shown in fig. 4 and 5 and secure it with e.g. LOCTITE 243 medium strength or LOCTITE 270 high-strength • Make sure that the maximum thread reach for acceleration sensors is ≤ 5 mm • Screw the sensor onto the set screw. Please observe the maximum fastening torque of the set screw • The recommended fastening torque for the enclosed set screw is 3,5 Nm. | <ul style="list-style-type: none"> • La surface de montage doit être plane et préparée au niveau du capteur • Effectuer dans la surface de montage un perçage fileté M8 ou 1/4", de 12 mm de profondeur • Appliquer une fine couche de graisse silicone sur la surface de montage pour réduire la résonance de contact • Visser la vis sans tête conformément à la figure 4 et 5 dans la surface de montage et bloquer, par exemple LOCTITE 243 moyennement serré, LOCTITE 270 fortement serré • Respecter la profondeur de vissage max. ≤ 5 mm du capteur d'accélération • Visser le capteur sur la vis sans tête. Respecter le couple de serrage maximum en fonction de la vis sans tête • Couple de serrage recommandé pour la vis sans tête fournie : 3,5 Nm. |
|---|--|--|

Montage- und Installationshinweise

Voraussetzung für eine betriebs-sichere Anlage ist die **"richtige"** Installation. Sie soll den Sensor schützen vor:

- mechanischer Beschädigung (z.B. durch Quetschen der Leitung)
- Beschädigung der Leitung infolge von Vibration (z.B. Abrieb der Isolation)
- elektrischen Einstreuungen (EMV)
- Umwelteinflüssen (z.B. Feuchtigkeit, Temperatur).

Zusätzlich zu den allgemeinen Installationsbestimmungen elektrischer Anlagen ist bei der Errichtung elektrischer Anlagen in explosionsgefährdeten Bereichen die DIN IEC 60079-14 bzw. die relevanten Landesvorschriften zur Errichtung explosionsgeschützter Anlagen zu beachten.

Es ist in hohem Maß auf Potentialausgleich der Anlage zu achten.

Es ist nicht zulässig, einen Potentialausgleich über den Kabelschirm zu führen.

Hints for mounting and installation

A precondition for operational safety is **"correct"** installation. It protects the sensor against:

- mechanical damages (e.g. caused by pinching of the line)
- damages at the line caused by vibration (e.g. abrasion of insulation)
- electric interference (EMV)
- environmental influences (e.g. humidity, temperature).

When putting up electric systems in potentially explosive surroundings, not only the general installation instructions for electric systems have to be observed, but also standard IEC 60079-14 resp. the relevant country-specific regulations for explosion-protected systems.

A high level of attention is to be paid to the potential equalization of the plant."

It is not permissible to carry out a potential equalization through the cable shield.

Consignes de montage et d'installation

Pour garantir la fiabilité de fonctionnement de l'appareil, il faut impérativement que l'installation soit **"correcte"**. Elle doit protéger le capteur contre :

- les détériorations mécaniques (par ex. par écrasement du câble)
- les détériorations du câble à la suite de vibration (par ex. usure de l'isolation)
- les interférences électriques (CEM)
- les influences de l'environnement (par ex. : humidité, température).

En plus des consignes générales d'installation des dispositifs électriques, la mise en place des dispositifs électriques dans des zones exposées à des risques d'explosion doit être conforme à la norme IEC 60079-14 ou aux prescriptions régionales applicables pour la mise en place de dispositifs électriques à l'épreuve de l'explosion.

Une attention toute particulière doit être apportée à la mise en place et à la vérification de l'équipotentialité des masses et des protections sur le site .

Cette équipotentialité ne doit jamais être réalisée – ceci n'est pas autorisé ! - au travers des blindages de câbles de données.

Beschleunigungs-Sensor montieren

Prüfen Sie **vor** der Montage

1 Sensor

- auf Vollständigkeit prüfen
 - alle Teile vorhanden
- keine Beschädigungen ersichtlich

How to mount the acceleration sensor

Prior to mounting, please check

1 Sensor

- with regard to completeness
 - complete number of components
- no visible damages

Montage du capteur d'accélération

Vérifications à effectuer **avant** le montage

1 Capteur

- Vérifier tous les composants
 - Aucun composant manquant
- Pas de détériorations visibles

2 Montagezubehör

- vollständig vorhanden (falls erforderlich)
 - Gewindestift
 - Verschraubungen, Clipschellen,
- alle Teile passen zueinander
 - Gleiches Gewinde am Sensor und an der Befestigungsbohrung an der Messstelle?

2 Mounting accessories

- complete number available (if necessary)
 - set screw
 - screw fittings, clamps,
- all components are compatible
 - same thread at sensor and mounting bore at the measuring point

2 Accessoires de montage

- Vérifier que rien ne manque (si nécessaire)
 - Vis sans tête
 - Assemblages vissés, brides de fixation par clips,
- Vérifier que toutes les pièces s'adaptent les unes aux autres
 - Le filetage du capteur et le filetage du perçage de fixation au niveau du point de mesure sont identiques ?

3 Leitungsweg

- Leitungsweg vom Sensor bis zum Klemmenanschlusskasten
 - Sind Beschädigungen der Leitung ausgeschlossen?

3 Line distance

- Line distance from sensor to terminal box
 - No damages at the line?

3 Passage du câble

- Passage du câble du capteur jusqu'au bornier
 - Aucune détérioration du câble ?

4 Werkzeuge

- Montage
 - Drehmomentschlüssel
 - Gabelschlüssel
 - Schraubenzieher

4 Tools

- Mounting
 - torque wrench
 - fork wrench
 - Screwdriver

4 Outils

- Montage
 - Clef dynamométrique
 - Clef à molette
 - Tournevis

Leitungen und Schutzschläuche

Sensorleitung und eventuelle Verlängerungsleitungen sind elektrisch und mechanisch zu schützen. Hierbei sind die örtlichen Gegebenheiten zu beachten.

Lines and protective tubes

The sensor line as well as possible extension lines have to be protected both electrically and mechanically. Please take the local conditions into account when doing so.

Câbles et gaines de protection

Le câble du capteur et les éventuels câbles de rallonge doivent disposer d'une protection électrique et mécanique. Respecter à cet égard les conditions du site.

Leitungskennzeichnung

Der Kennzeichnung der Leitung von der Messstelle bis zum Anschluss an die Überwachungselektronik kommt eine nicht zu unterschätzende Bedeutung zu. Sie ist für die Dokumentation, die Inbetriebnahme und die Serviceabteilungen unerlässlich und muss von seitens des Betreibers ausgeführt werden.

Marking of lines

It is very important to mark the line from the point of measurement to the connection of the electronic supervision system. It is indispensable for documentation, initiation and for the service departments and has to be done by the customer.

Identification du câble

L'identification du câble depuis le lieu de mesure jusqu'au raccordement sur le système électronique de surveillance est importante et il ne faut pas la négliger. Elle est indispensable pour la documentation, la mise en service et les services de SAV. Elle doit être effectuée par l'exploitant.

Verantwortung des Betreibers der Anlage

Für die richtige Auslegung der elektrischen Anlage unter Explosionschutz-Bedingungen sowie der korrekten Inbetriebnahme ist ausschließlich der Betreiber der Anlage verantwortlich. Die jeweils gültigen Explosionschutz-Verordnungen und Sicherheitsvorschriften sind einzuhalten und gegebenenfalls durch einen Sachverständigen zu überprüfen.

Wird die Anlage im Auftrag des Betreibers von einem Subunternehmer errichtet, darf die Anlage erst in Betrieb genommen werden, nachdem der Subunternehmer durch eine Installations-Bescheinigung die sach- und fachgerechte Installation entsprechend der jeweils gültigen Vorschriften bestätigt hat.

Die erstmalige Inbetriebnahme von Explosionsgeschützten Anlagen oder Anlagenteilen sowie die Wiederinbetriebnahme nach größeren Änderungen oder Wartungsarbeiten muss der jeweils zuständigen Aufsichtsbehörde vom Betreiber gemeldet werden.

Customer's responsibility

The customer is solely responsible for the correct layout of the electric system under consideration of explosion protection regulations as well as for the correct initiation. The explosion protection- and safety regulations currently valid have to be observed resp. checked by an expert, if necessary.

In case that the system is put up by a sub-contractor on behalf of the customer, it must not be put into service until the sub-contractor has proven that it has been installed correctly and in conformity with the valid regulations by means of an installation certificate.

The customer has to notify the supervising authorities of the initiation of explosion-protected systems as well as of any re-operation after substantial changes or maintenance work.

Responsabilité de l'exploitant de l'installation

L'exploitant de l'installation est seul responsable du bon agencement de l'installation électrique dans des conditions de protection contre l'explosion ainsi que de la bonne mise en service. Les réglementations respectivement applicables en matière de protection contre l'explosion et les prescriptions de sécurité doivent être respectées et, le cas échéant, vérifiées par un expert.

Si l'installation est mise en place par un sous-traitant à la demande de l'exploitant, l'installation ne doit être mise en marche que lorsque le sous-traitant a présenté une attestation d'installation confirmant que l'installation a été faite dans les règles de l'art conformément aux prescriptions applicables.

La première mise en service des installations ou des pièces d'installations à l'épreuve de l'explosion ainsi que la remise en service à la suite de modifications importantes ou d'opérations d'entretien doivent être signalées par l'exploitant aux autorités de contrôle compétentes.

Wartung und Reparatur

Die Sensoren der Baureihe ASA-02x sind wartungsfrei.

Maintenance and repair

All sensors of the ASA-02x series are maintenance-free.

Entretien et réparation

Les capteurs de la série ASA-02x ne demandent aucun entretien.

Wichtiger Reparatur-hinweis:	Important repair instruction:	Consigne de réparation importante :
<i>Ein defekter Sensor darf nicht geöffnet werden und muss im Schadensfall komplett ausgetauscht werden.</i>	<i>Never open a defective sensor! It has to be replaced in case of damage.</i>	<i>Il ne faut surtout pas ouvrir un capteur qui est défectueux et il faut le remplacer intégralement s'il est abîmé.</i>
<i>Bei einem Defekt am Anschlusskabel muss der Sensor ausgetauscht werden.</i>	<i>Should a defect occur at the power supply lead, the sensor has to be replaced immediately.</i>	<i>Si le câble de raccordement présente un défaut, il faut remplacer le capteur.</i>

Fehlererkennung / Kurztest

Zur Fehlererkennung eignet sich die Überprüfung des Ruhepotentials. Dieses Ruhepotential kann außerhalb des Ex-Bereichs nach der Barriere überprüft werden. Dazu kann ein handelsübliches Digitalmultimeter verwendet werden.

Die Messfunktion ist nur mit einer geeigneten Schwingprüfanlage kontrollierbar.

Error detection / rapid test

In order to detect errors, please check the rest potential. The rest potential can be checked outside the ex-sector with the help of a standard digital multimeter.

The measuring function can only be checked with the help of a suitable vibration testing machine.

Détection des défauts / test bref

Le contrôle du potentiel de repos permet de détecter les défauts. Ce potentiel de repos peut être vérifié en dehors de la zone exposée au risque d'explosion après la barrière. Pour ce faire, il est possible d'utiliser un multimètre numérique vendu dans le commerce.

La fonction de mesure n'est contrôlable qu'avec un système de contrôle de vibrations approprié.

Fehlertabelle

Error chart

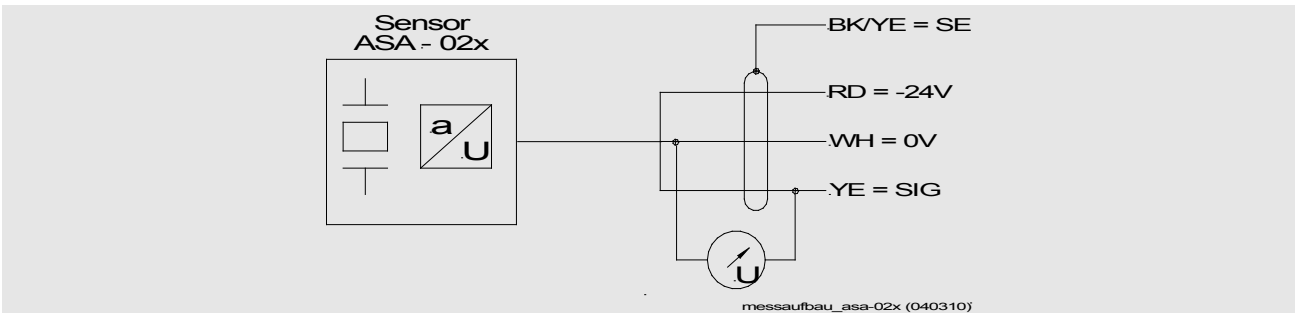
Tableau des défauts

Fehlerbeschreibungen Type of malfunction Description du défaut	Mögliche Ursache Possible cause Cause possible	Kontrolle / Verification / Contrôle (SIG – 0V)
Kein Messsignal No measuring signal Pas de signal de mesure	Kabelbruch / Broken cable / Rupture de câble	Ruhepotential / Rest potential / Potential de repos $\neq -12,0 \text{ V} \pm 1,5 \text{ V}$
	Sensor defekt / Defective sensor / Capteur défectueux	Ruhepotential / Rest potential / Potential de repos $\neq -12,0 \text{ V} \pm 1,5 \text{ V}$

Messaufbau

Set-up of measuring instruments

Constitution de la mesure



Hinweis:

Die Messungen sind nur durch autorisiertes Fachpersonal außerhalb des explosionsgeschützten Bereichs vorzunehmen.

Ist der Sensor in explosionsgefährdeter Umgebung eingesetzt, so sind die zum Zeitpunkt der Inspektion gültigen Normen und Rechtsvorschriften zu beachten.

Note:

Measurements should only be carried out by authorized experts and outside the explosion-proof sector.

If the sensor is used in potentially explosive surroundings, please observe the standards and legal regulations valid at the time of inspection.

Remarque :

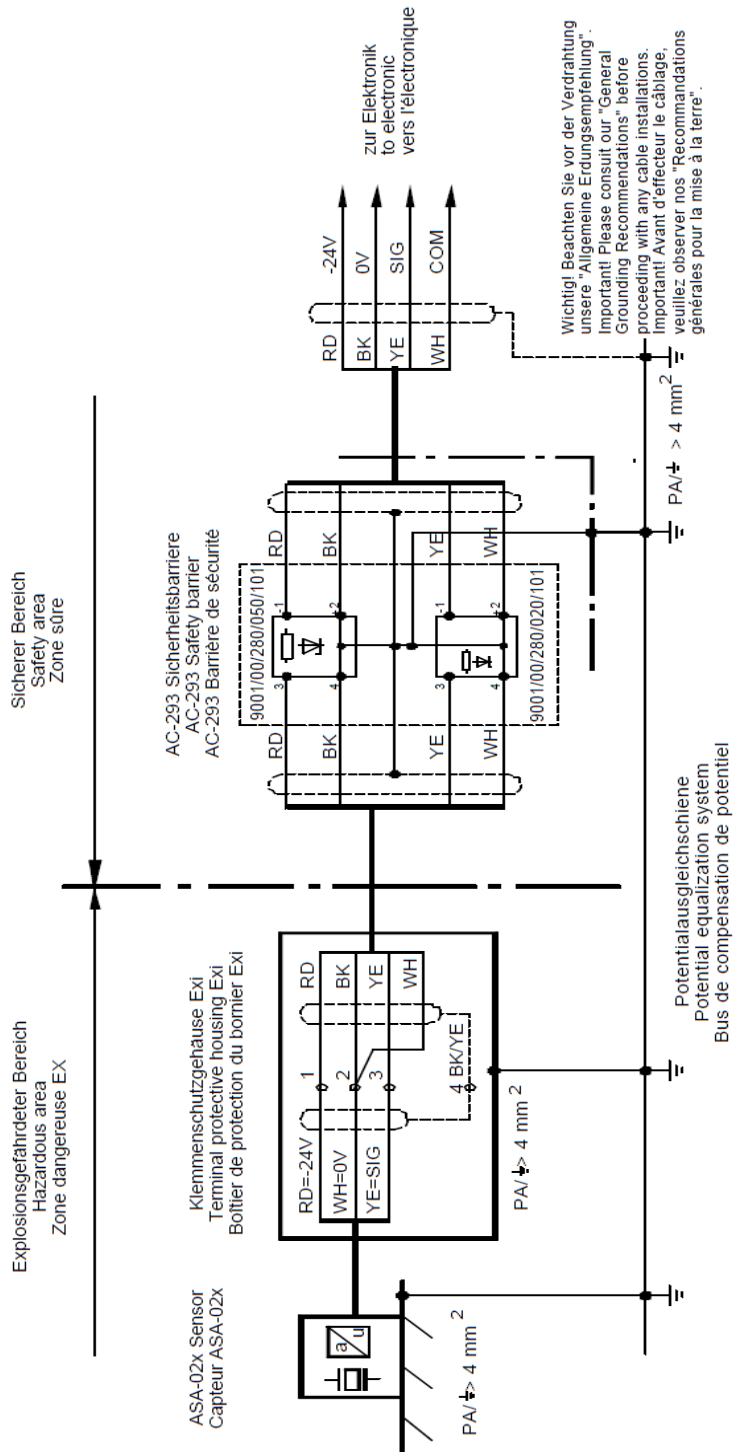
Les relevés de mesures doivent impérativement être effectués par un technicien spécialisé agréé en dehors de la zone protégée contre les explosions.

Si le capteur est utilisé dans un environnement à risque d'explosion, les normes et les dispositions légales applicables au moment de l'inspection doivent être respectées.

ASA - 02x ATEX

Zubehör	Accessories	Accessoires
Folgende Zubehörteile sind für die Sensoren der Baureihe ASA-02x erhältlich:	The following accessories are available for the series ASA-02x sensors:	Les accessoires suivants sont disponibles pour les capteurs de la série ASA-02x:
Sicherheitsbarrieren-Satz AC-293	Safety barrier set AC-293	Ensemble de barrières de sécurité AC-293
Signalleitung AC-1114	Signal cable AC-1114	Ligne du signal AC-1114
Klemmenschutzgehäuse AC-178 oder AC-2105	Terminal protective housing AC-178 or AC-2105	Boîtier de protection du bornier AC-178 ou AC-2105
Signalleitung AC-169 für ASA-020	Signal cable AC-169 für ASA-020	Ligne du signal AC-169 für ASA-020

Anschlussplan Connection drawing Plan de connexion



CE-Erklärung

**Declaration of
conformity**

**Declaration de la
conformité**



Brüel & Kjær Vibro

EG-Konformitäts-Erklärung
Declaration of conformity

Hiermit bescheinigt das Unternehmen / *The company*

Brüel & Kjær Vibro GmbH
Leydheckerstraße 10
D-64293 Darmstadt



die Konformität des Produkts / *herewith declares conformity of the product*

Beschleunigungssensor / Acceleration Sensor

Typ / *Type*

ASA-02x

mit folgenden einschlägigen Bestimmungen / *with applicable regulations below*
EG-Richtlinie / *EC directive*

2004/108/EG **EMV-Richtlinie**
94/9/EG **ATEX-Richtlinie**

Angewendete harmonisierte Normen / *Harmonized standards applied*

EN 61326-1:2006
EN 60079-0:2009 ; EN 60079-11:2012

Angewendete nationale technische Spezifikationen / *National technical specifications applied*

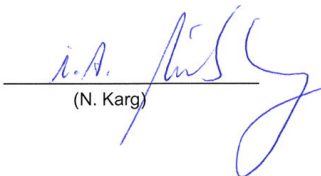
EG-Baumusterprüfung / *EC-Type-Examination Certificate*

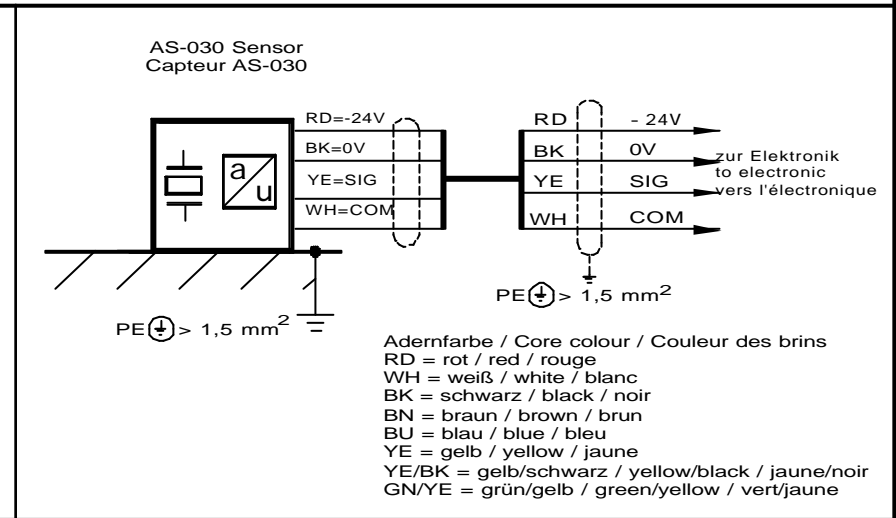
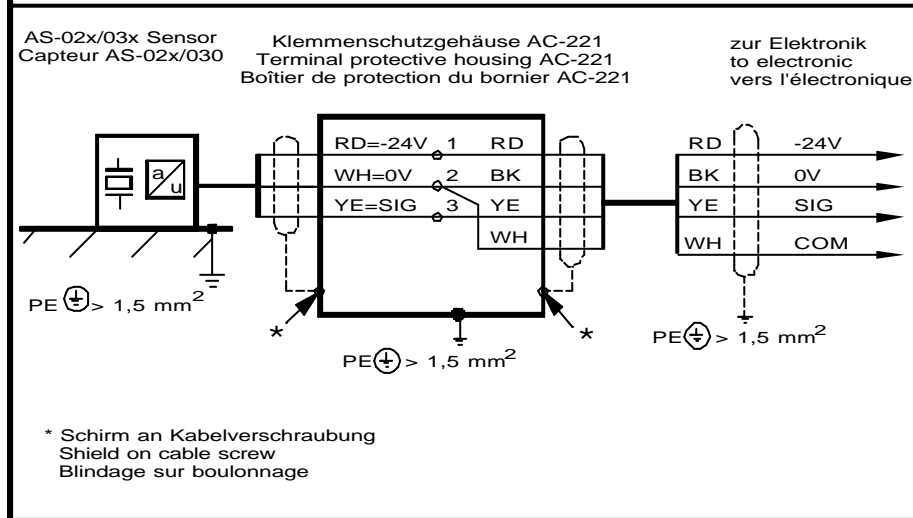
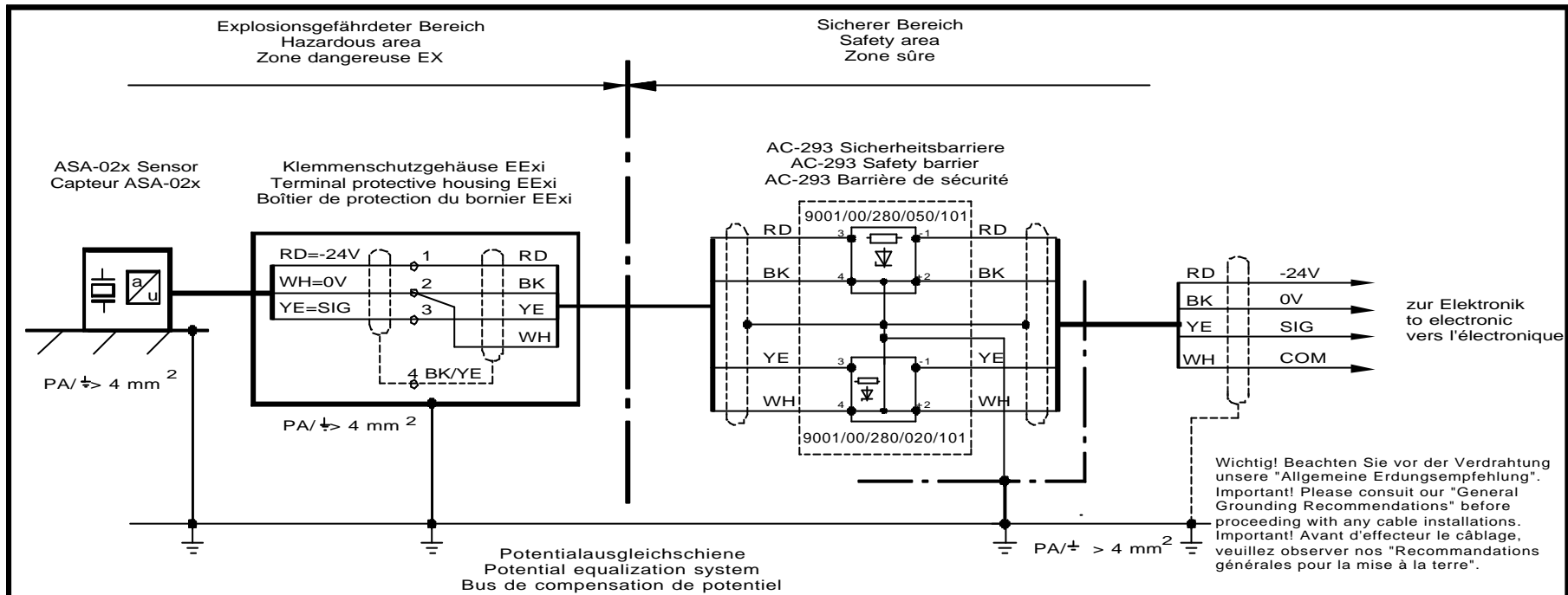
PTB 04 ATEX 2005 + 1. & 2. Ergänzung / 1. & 2. Supplement

Bereich / *Division*
Brüel & Kjær Vibro GmbH

Unterschrift / *Signature*
CE-Beauftragter


Ort/Place **Darmstadt**
Datum / *Date* **09.10.2013**


(N. Karg)



	Datum	Name
Bearb.	06.04.01	Giegeler
Gepr.	06.04.01	Hölzel
Änderung	25.11.04	Schumann

Beschleunigungs-Sensoren Typ AS-02x/030 / ASA-02x
Acceleration sensors type AS-02x/030 / ASA-02x
Accéléromètres type AS-02x/030 / ASA-02x

 Brüel & Kjær Vibro
Leydheckerstr. 10, 64293 Darmstadt

Zeichng. Nr.
C102 222.001