

# Relativ- und Differenzdruckschalter Typ 604

Druckbereich  
0.2 ... 3 – 50 mbar



Die Druckschalter der Typenreihe 604 überwachen in  $\Delta p$  Funktion Filter und Ventilatoren in Lüftungskanälen sowie Luftklappen in Primär-/Sekundärregelungen.

Die in fünf Druckbereichsabstufungen unterteilte Typenreihe besticht durch extreme Montagefreundlichkeit, Kombiwinkel, schnappbarer Haube und Schraubklemmen. Einmalig ist die hohe Einstellgenauigkeit durch eine individuelle Skalengravur.

- Montagefreundlich
- Anwenderfreundlicher Schnappverschluss für die Abdeckhaube
- Kabeleinführhilfe
- Kabelzugentlastung in PG11 integriert
- Kombiwinkel für vertikale oder horizontale Montage
- Hohe Einstellgenauigkeit durch individuelle Skalengravur pro Schalter
- Langzeitstabile Schaltpunkte durch Trapez-Wulst-Membrane
- Mehrschichtkontakt mit Goldbeschichtung

## Technische Daten

### Druckbereich

Relativ und differenz 0.2 ... 3 – 50 mbar

### Einsatzbedingungen

Medium		Luft und neutrale Gase
Temperatur	Medium / Umgebung	-30 ... +85 °C
	Lagerung	-40 ... +85 °C
Einseitig zulässige Überlast	-30 ... +75 °C	75 mbar
	-30 ... +85 °C	50 mbar

### Materialien mit Medienkontakt

Messelement		Silikon LSR <sup>1)</sup>
Gehäuse		PC 10% GF
Haube		PC

### Elektrische Daten

Schaltlasten <sup>2)</sup>	Ohmsch	5 A	bei 250 VAC
		4 A	bei 30 VDC
	Induktiv <sup>3)</sup>	0.8 A	bei 250 VAC
		0.7 A	bei 30 VDC
Kontaktsystem		Wechselschalter	
Lebensdauer	mechanisch	> 10 <sup>6</sup> Schaltspiele	

### Schutzart

Ohne Haube	IP 00
Mit Haube	IP 54 / IP 65

### Reproduzierbarkeit

Einstellbereiche	0.2 ... 3 mbar	innerhalb	± 0.025 mbar
	0.5 ... 5 mbar		± 0.05 mbar
	1 ... 10 mbar		± 0.05 mbar
	5 ... 20 mbar		± 0.05 mbar
	10 ... 50 mbar		± 0.15 mbar

### Elektrischer Anschluss

Schraubklemmen		6.3 mm
Flachstecker (AMP-Steckfahnen)		4.8 mm

### Druckanschluss

Schlauchstutzen		Ø 6.2 mm
Innengewinde		G 1/8

### Einbaulage

Empfehlung	Vertikal, Druckanschlüsse nach unten	Werksabgleich
	Horizontal, Haube nach unten	Schaltpunkte liegen gegenüber eingestellten Skalenwert ca. 11 Pa tiefer
	Horizontal, Haube nach oben	Schaltpunkte liegen gegenüber eingestellten Skalenwert ca. 11 Pa höher

### Prüfungen / Zulassungen

UL	MFHX2/8 oder XAAK2/8
DVGW	nach DIN EN 1854
Niederspannungsrichtlinie	2014/35/EU
Gasgeräterichtlinie	2016/426/EU

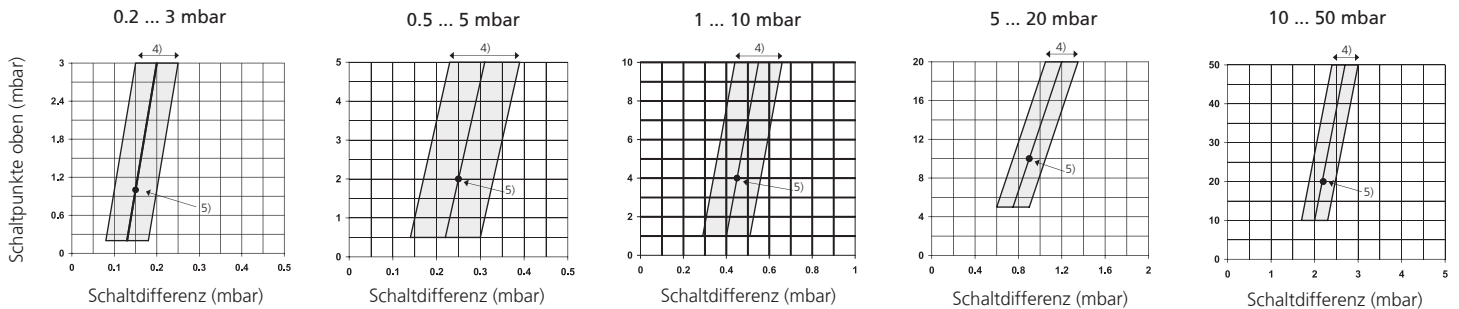
### Gewicht

Ohne Winkel	~ 93 g
Mit Kombi-Winkel Typ C	~ 143 g

### Verpackung (Bitte auf Bestellung angeben)

Einzelverpackung in Kartons	
Mehrfachverpackung in Kartons	à 20 / 30 / 40 / 50 / 60 / 100 / 320 Stück

## Einstellbereiche



<sup>1)</sup> bei 200 °C getempert, ausgasungsfrei  
<sup>4)</sup> Toleranz Schaltdifferenz

<sup>2)</sup> Mehrschichtkontakt (DDC-geeignet)  
<sup>5)</sup> Werkeinstellung

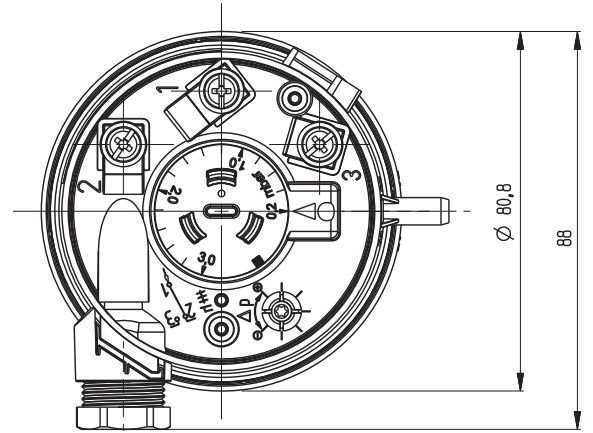
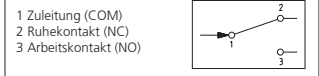
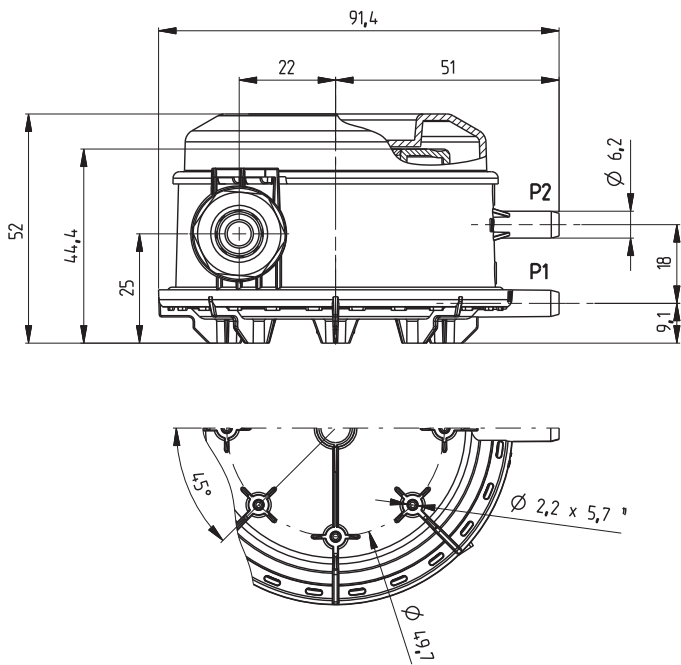
<sup>3)</sup> 6-facher Anlaufstrom  $\cos \varphi$  0.6

Kompakt Klima-Set (Standard - ab Lager Lieferbar)	Einstellbereich	Anschluss-Set	Bestellnummer
Bestehend aus Schalter mit Schlauchstutzen Ø 6.2 mm, Skala in mbar, Schraubklemmen, Mehrschichtkontakt bis 5 A (DDC geeignet), KombiWinkel Typ C und Schlauch-Anschluss-Set, Einzelverpackung.	0.2 ... 3 mbar	Fig. 1 (Metall)	604.9000001
	0.5 ... 5 mbar	Fig. 1 (Metall)	604.9100001
	1 ... 10 mbar	Fig. 1 (Metall)	604.9200001
	0.2 ... 3 mbar	Fig. 2 (Kunststoff)	604.9000002
	0.5 ... 5 mbar	Fig. 2 (Kunststoff)	604.9100002
	1 ... 10 mbar	Fig. 2 (Kunststoff)	604.9200002
	10 ... 50 mbar	Fig. 2 (Kunststoff)	604.9500002

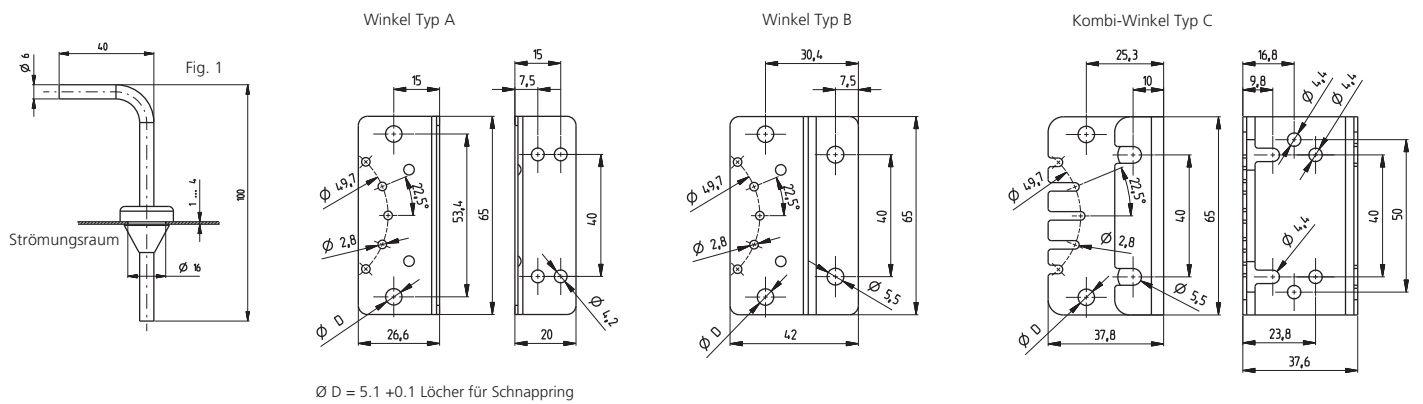
Variantenplan						1	2	3	4	5	6	7	8	
						604.	X	X	X	X	X	X	X	
Ausführung	Standard Ausführung					9								
	UL-Ausführung					5								
Einstellbereich	0.2 ... 3 mbar	20 ... 300 Pa	0.08 ... 1.2 inH <sub>2</sub> O	0.08 ... 1.2 inWC		0								
	0.5 ... 5 mbar	50 ... 500 Pa	0.2 ... 2 inH <sub>2</sub> O	0.2 ... 2 inWC		1								
	1 ... 10 mbar	100 ... 1000 Pa	0.4 ... 4 inH <sub>2</sub> O	0.4 ... 4 inWC		2								
	5 ... 20 mbar	500 ... 2000 Pa	2 ... 8 inH <sub>2</sub> O	2 ... 8 inWC		4								
	10 ... 50 mbar	1000 ... 5000 Pa	4 ... 20 inH <sub>2</sub> O	4 ... 20 inWC		5								
Skala <sup>1)</sup>	Skala in mbar						0							
	Skala in Pa						1							
	Skala in inH <sub>2</sub> O						2							
	Skala in inWC						6							
	Ohne Skala		(Leistungsschild in mbar)				3							
	Ohne Skala		(Leistungsschild in Pa)				4							
	Ohne Skala		(Leistungsschild in inH <sub>2</sub> O)				5							
Druckanschluss	Schlauchstutzen Ø 6.2 mm		ohne Druckblende				0							
	Schlauchstutzen Ø 6.2 mm		mit Druckblende auf P2				1							
	Innengewinde G 1/8		ohne Druckblende				2							
	Innengewinde G 1/8		mit Druckblende auf P2				3							
Elektrischer Anschluss	Schraubklemmen									0				
	Flachstecker 6.3 mm									1				
	Flachstecker 4.8 mm									2				
Haube / Winkel	Mit Haube		Kombi-Winkel Typ C		IP 54							0		
	Mit Haube		Winkel Typ A		IP 54							1		
	Mit Haube		Winkel Typ B		IP 54							2		
	Mit Haube		ohne Winkel		IP 54							3		
	Ohne Haube		Kombi-Winkel Typ C									5		
	Ohne Haube		Winkel Typ A									6		
	Ohne Haube		Winkel Typ B									7		
	Ohne Haube		ohne Winkel									8		
	Mit Haube		Kombi-Winkel Typ C		IP 65	9						A		
	Mit Haube		Winkel Typ A		IP 65	9						B		
Mit Haube		Winkel Typ B		IP 65	9						C			
Mit Haube		ohne Winkel		IP 65	9						D			
Anschluss-Set	Ohne											0		
	Mit Anschluss-Set (Metall), 90° abgewinkelt		inklusive 2 m Schlauch (Fig. 1)									1		
	Mit Anschluss-Set (Kunststoff), gerade		inklusive 2 m Schlauch (Fig. 2)									2		
Schaltpunkte (optional)	Zwei fest eingestellte Schaltpunkte												W	
	Ein fest eingestellter Schaltpunkt oben		(Bitte Werte auf Bestellung angeben)											R
	Ein fest eingestellter Schaltpunkt unten		(Bitte Wert auf Bestellung angeben)											U

Zubehör	Bestellnummer	
Anschluss-Set für Lüftungskanal (Metall), 90° abgewinkelt	inklusive 2 m Schlauch (Fig. 1)	104312
Anschluss-Set für Lüftungskanal (Kunststoff), gerade	inklusive 2 m Schlauch (Fig. 2)	100064
Winkel Typ A		100295
Winkel Typ B		100098
Kombi-Winkel Typ C		100106
Befestigungsring		110005
Befestigungsring geschlossen		110006
Spezialschrauben zur Befestigung Schalter an Winkel	(2 Stück pro Schalter nötig)	102976
Schnapping für Winkel A, B, C oder Direktmontage	für Wandstärke 0.8 ... 1.1 mm	100294
	für Wandstärke 1.8 ... 2.1 mm	100293
Kalibrierzertifikat (bei fest eingestellten Schaltpunkt)		104551

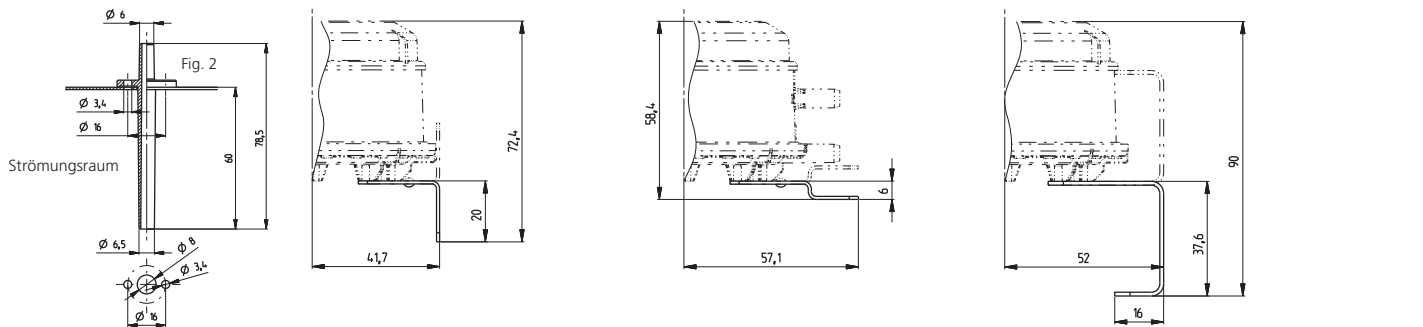
<sup>1)</sup> Bei Kundenspezifischer Kalibrierung ohne Skala-Beschriftung und mit festgestellter Skalascheibe



<sup>1)</sup> Loch für PT-Schrauben KA25



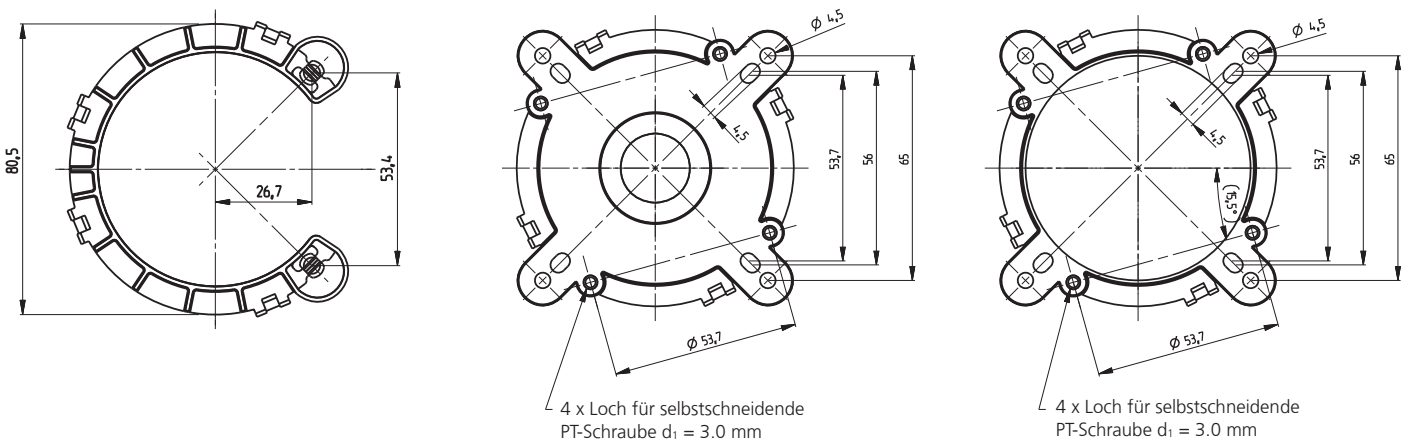
$\varnothing D = 5,1 + 0,1$  Löcher für Schnapping



Schnapping (in montiertem Zustand)

Befestigungsring geschlossen

Befestigungsring



### Huba Control AG

#### Headquarters

Industriestrasse 17  
5436 Würenlos  
Telefon +41 (0) 56 436 82 00  
Telefax +41 (0) 56 436 82 82  
info.ch@hubacontrol.com

### Huba Control AG

#### Niederlassung Deutschland

Schlattgrabenstrasse 24  
72141 Walddorfhäslach  
Telefon +49 (0) 7127 23 93 00  
Telefax +49 (0) 7127 23 93 20  
info.de@hubacontrol.com

### Huba Control SA

#### Succursale France

Rue Lavoisier  
Technopôle Forbach-Sud  
57602 Forbach Cedex  
Téléphone +33 (0) 387 847 300  
Télécopieur +33 (0) 387 847 301  
info.fr@hubacontrol.com

### Huba Control AG

#### Vestiging Nederland

Hamseweg 20A  
3828 AD Hoogland  
Telefoon +31 (0) 33 433 03 66  
Telefax +31 (0) 33 433 03 77  
info.nl@hubacontrol.com

### Huba Control AG

#### Branch Office United Kingdom

Unit 13 Berkshire House  
County Park Business Centre  
Shrivenham Road  
Swindon Wiltshire SN1 2NR  
Phone +44 (0) 1993 776667  
Fax +44 (0) 1993 776671  
info.uk@hubacontrol.com