

↖ **Durchflussrichtung bei Korbsiebelementen**
flow direction with basket elements
le passage avec des paniers à corbeille

← **Durchflussrichtung bei Kerzsiebelementen**
flow direction with candle elements
le passage avec cartouches-filtrantes

N1/N2 nach DIN2501 oder ANSI B16.5
N1/N2 acc. to DIN2501 or ANSI B16.5
N1/N2 d'après DIN2501 ou ANSI B16.5

RE Entlüftung G3/4
vent
désaération

RS Entleerung G3/4
drain
vidange

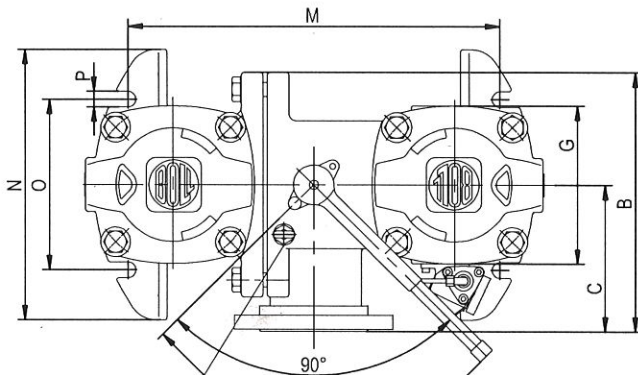
S Ausbau Filterelement
filter element removal
démontage du panier

Gehäuse und Kugelschaltung gegossen
housing and ball valve casted
corps et robinet moule

Allgemeintoleranzen DIN ISO 2768-M
general tolerance
tolérances générales

auf Wunsch optional sur demande

POS.1 Differenzdruckanzeiger
differential pressure indicator
indicateur de différence de pression



Druckausgleich
pressure compensation
compensation de la pression

Bestellbeispiel
ordering example
exemple de commande **BFD 220 630 100**

Filtere nachaufbereitung

G	Q	DN N1/N	A	B	C	D	E	F	H	I	J	L	M	N	O	P	R	S	T	Volumen dm ³	Gewicht kg
100	260	25	311	225	134	76	93	130	340	37	157	279	232	220	120	14	250	160	8	2x1,5	40
	183						430		127	369		250						2x2		45	
110	330	40	350	230	135	92	125	170	447	63	215	370	276	250	160	18	250	250	10	2x2,2	65
	343						665		281	588		450						2x3,6		80	
140	420	50	405	270	157	92	206	170	542	136	214	453	315	300	200	18	250	250	10	2x50	100
	449						740		379	697		520						2x8		120	
180	570	65	538	335	197	112	327	195	693	251	253	613	442	350	220	22	340	450	10	2x12,5	190
	641						1007		565	927		850						2x19		225	
180	580	80	550	343	202	112	341	210	728	265	274	647	454	350	220	22	340	450	10	2x13	200
	655						1042		579	961		850						2x20		235	
220	630	100	636	364	206	124	320	265	782	230	341	700	518	380	240	22	340	450	12	2x20	285
	648						1110		559	1029		800						2x32		340	
330	670	125	880	525	300	176	228	340	837	127	452	717	716	530	340	26	500	450	15	2x50	495
	542						1151		451	1031		850						2x74		570	
360	700	150	976	567	327	186	246	330	868	157	467	748	782	580	380	26	500	450	15	2x63	610
	560						1182		471	1062		705						2x92		705	

2x
2x

Filtere pompes

subject to alteration

Änderungen vorbehalten!

modifications réservées

duplex filter

Doppelfilter Typ BFD

filtre double