

## EM238 - Intelligente Stromwandler

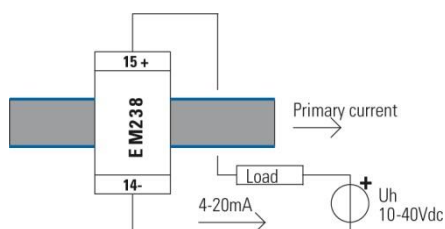
Der ELEQ EM238 ist ein 2-adriger Transmitter für die Umwandlung von Wechselstrom in ein 4-20mA Signal. Die Hilfsspannung von 10-40Vdc muss vom Ausgangsstromkreis zur Verfügung gestellt werden. Dadurch eignet sich der Transmitter ideal für die Überwachung von Motorstrom in Produktionsprozessen in Kombination mit PLCs.



### Messbereich

Artikel Nummer	Eingangsstrom	Gehäuse Typ
6M2701	10A	B
6M2702	12A	B
6M2703	12.5A	B
6M2704	15A	B
6M2705	16A	B
6M2706	20A	B
6M2707	25A	B
6M2708	30A	B
6M2709	40A	B
6M2710	50A	B
6M2711	60A	B
6M2712	75A	B
6M2713	80A	B
6M2714	100A	C
6M2715	120A	C
6M2716	125A	C
6M2717	150A	C
6M2718	160A	C
6M2719	200A	C
6M2720	250A	C
6M2721	300A	C
6M2722	400A	C
6M2723	500A	D
6M2724	600A	D

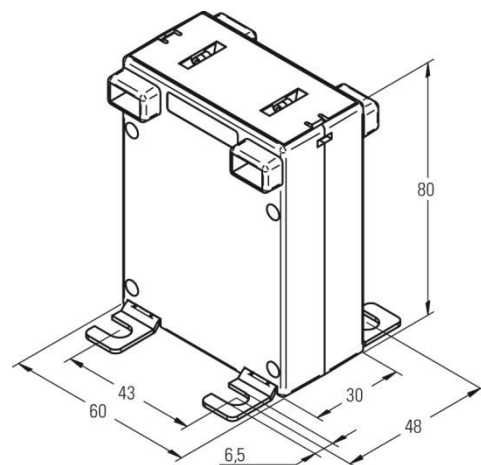
### Anschlussbild



### Technische Daten

Primärstrom:	bis 600A
Ausgang:	4-20mA
Gewicht:	0,12kg
Klasse (0,2-1,2In):	0,5
Messbereich:	0- 1,2In
Überlastbar:	60*In (1sec)
Kontinuierlich:	1,2*In
Frequenzbereich:	45-65Hz
Eigenverbrauch:	<0,5VA
Hilfsspannung:	10-40Vdc*
*R Belastung=	$\frac{H-10}{0,02}$ (Ohm)

### Abmessung



### Abmessung des Schienenfensters

