

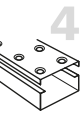
4

Industrie-Kanal

Individuelle Leitungsführung mit perfektem Schutz

Industrial-Trunking

Individual cable management for perfect protection



Industrie-Kanal – clevere Lösungen für individuelle Verlegewege

Industrial-Trunking – clever solutions for customised cable routeings



Abb. 1 – Seitlicher Kantenschutz
Fig. 1 – Lateral edge protection

Abb. 2 – Verbindung mit eingepressten Sicherheitshutmutter und Sperrzahnsicherungsschrauben
Fig. 2 – Coupler with pressed-in safety lock nuts and pawl safety screws

Abb. 3 – Angeformte Verbindungslaschen
Fig. 3 – Preformed coupler plates

Abb. 4 – Kabelkanal mit Trennstegen
Fig. 4 – Cable trunking with separating webs

Abb. 5 – Verschiedene Kantenschutzvarianten (150/100/75)
Fig. 5 – Various types of edge protection (150/100/75)



Industrie-Kanal – der Standard für hohe Anforderungen

Mit dem Industrie-Kanal hat PFLITSCH einen Industriestandard gesetzt: Mit 13 verschiedenen Querschnitten von 50 mm x 50 mm bis 600 mm x 150 mm, 80 Formteilen pro Größe und unterschiedlichen Deckelverschlussvarianten bietet das System für jeden Einsatzfall eine individuelle Lösung, um Kabel sicher durch eine Maschine oder Anlage zu führen. Der Kabelkanal kann über die gesamte Länge geöffnet werden, um konfektionierte Kabel einfach einzulegen und herauszunehmen. Das langwierige Durchfädeln von Kabeln entfällt.

Dank der hohen Tragkraft und Stabilität kann die Anzahl der Befestigungspunkte bei Stützenmontage oder abgehängter Montage reduziert werden, was Arbeitszeit und Material und somit Kosten spart. Installation und Modifizierung sind schnell realisierbar. Der Industrie-Kanal ist für den internationalen Einsatz nach UL zertifiziert.

Teleskopbauteile und einstellbare Winkelformteile gleichen Maßabweichungen in einer Maschine sicher aus.

Ihr Nutzen:

- Sichere Kabelführung für große Kabelmengen
- Deckelvarianten für jeden Einsatzfall
- Eingepresste, selbstsichernde Hutmuttern für optimale Montage
- Umfassender Kantenschutz, sicherer Potentialausgleich
- UL-geprüft

Gratarme Ausführung mit Kantenschutz

Die Kabelkanäle werden in Deutschland nach höchstem Qualitätsstandard aus hochwertigem Stahl und Edelstahlblech gefertigt. Die Längskanten sind entgratet und alle Ecken gerundet. Die angeformten Verbindungslaschen schützen die eingelegten Kabel an den Nahtstellen vor Beschädigung – selbst bei starken Vibrationen. Eingepresste, selbstsichernde Hutmuttern reduzieren den Montageaufwand, verleihen der Kanalkonstruktion zusätzliche Stabilität und schützen eingelegte Kabel. Die Verbindungen werden damit schnell und vibrationsicher ausgeführt.

Unverlierbare Kunststoffelemente sorgen bei seitlichen Ausbrüchen und an Kanalenden für einen zuverlässigen Kantenschutz. Die passenden Ausbrüche dazu lassen sich mit den PFLITSCH-Werkzeugen einfach realisieren.

Industrial-Trunking – the standard for high requirements

PFLITSCH has set the industry standard with its Industrial-Trunking: with 13 different cross sections from 50 mm x 50 mm to 600 mm x 150 mm, 80 accessory fittings in each size and a number of cover lock fastening variants, the system offers a customised solution for every situation requiring cables to be routed safely through a machine or plant. The cable trunking can be opened over its whole length to allow preassembled cables to be placed or removed quickly and easily. No more tiresome threading of cables.

High strength and robustness mean fewer attachment points for support-mounted or suspended systems, which saves time, materials and cost. Installation and modification are rapid. Industrial-Trunking is classified by UL for international use.

Telescopic components and adjustable elbow accessory fittings compensate for the dimensional deviations in any machine layout.

Your benefits:

- Safe cable routing for large cable volumes
- Cover variants for every situation
- Press-fitted, self-securing lock nuts for optimum installation
- Full edge protection, safe equipotential bonding
- UL tested

Low-burr finish with edge protection

The cable trunking is made in Germany to a high quality standard out of steel and stainless steel sheet. The longitudinal edges are deburred and all the corners rounded. The pre-formed connection plates protect the cables from damage at the joints – even under strong vibrations. Press-fitted, self-securing lock nuts reduce the amount of installation work, provide additional stiffness to the assembled trunking and protect the cables inside. Vibration-resistant connections are therefore quickly made.

Non-detachable plastic components provide edge protection at lateral cut-outs and trunking ends. The appropriate cut-outs can be quickly and easily made using PFLITSCH tools.

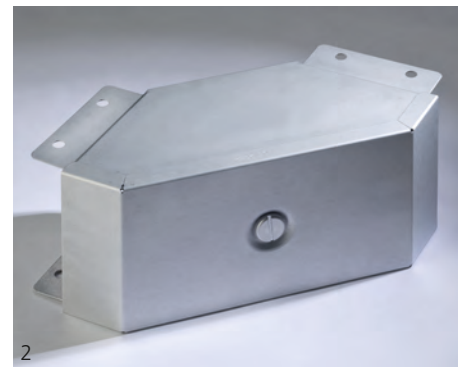


Abb. 1 – Selbstsichernde Hutmuttern
Fig. 1 – Self-securing lock nuts

Abb. 2 – Formteil aus Aluminium mit abgerundeten Ecken
Fig. 2 – Accessory fitting made from aluminium with rounded corners

Abb. 3 – Spezielles Formteil für Einsatz im Reinraum
Fig. 3 – Special accessory fitting for use in clean rooms

Kanalstrecken – einfach und schnell geplant mit der 3D-Software easyRoute

Trunking sections – simply and quickly designed with the easyRoute 3D software

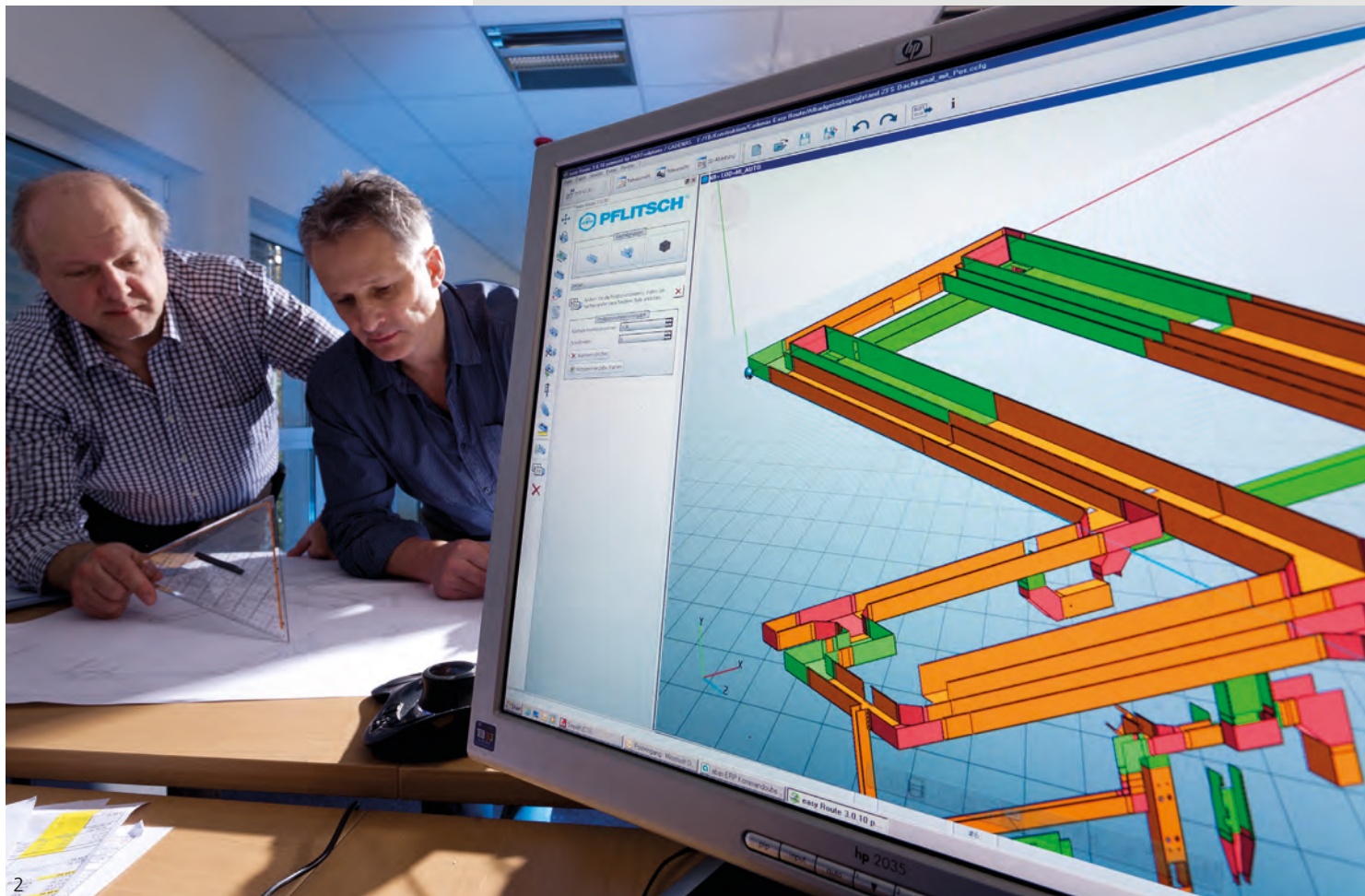


Abb. 1 – Blick ins Innere eines Industrie-Kanals
Fig. 1 – A view of the interior of Industrial-Trunking

Abb. 2 – Kabelkanal-Streckenverlauf in easyRoute
Fig. 2 – Routing of cable trunking in easyRoute

Kabel übersichtlich und getrennt verlegen

Für eine geordnete Leitungsführung an Kreuzungen und T-Stücken gibt es sogenannte Überflieger, die Leitungen in getrennten Etagen führen. Einsteckbare oder eingedlinchte Trennwände sorgen im Kabelkanal für eine EMV-gerechte Installation in verschiedenen Kammern.

Verschiedene Deckelvarianten und Verschlüsse

Der Industrie-Kanal ist mit abnehmbaren oder scharnierten Deckeln lieferbar. Der Standarddeckel hat eine unverlierbare Drehriegelsicherung, deren Riegelschraube in einer Mulde bündig mit der Deckeloberfläche liegt. In der Lebensmittelindustrie kommen Sechskantriegel ohne Mulde zum Einsatz, um Nester für Schmutz und Bakterien zu minimieren.

Bei den Scharnierdeckeln gibt es zusätzlich Varianten mit seitlich außenliegendem Kniehebelverschluss und Klappbügel-Riegelverschluss für werkzeugloses Öffnen.

Sicherer Potentialausgleich

Der Potentialausgleich zwischen Kanalstücken und Formteilen erfolgt automatisch beim Verschrauben der Elemente über Sperrzahnsicherungsschrauben in die Hutmutter – TÜV-geprüft und sicher. Der Potentialausgleich wird zwischen Kabelkanalkörper und Deckel mit dem Potentialausgleichs- und Sicherungsband durchgeführt. Die Befestigung erfolgt an angespressten Setzbolzen.

Kabelkanalplanung per CAD

Für die Konstruktion des individuellen Streckenverlaufs eines Industrie-Kanals passend zur Maschine oder Anlage hat PFLITSCH die intelligente Planungssoftware easyRoute entwickelt, die Kunden über die PFLITSCH-Homepage zur Verfügung gestellt wird. Außerdem ist eine Bauteilebibliothek verfügbar. Nach abgeschlossener 3D-Planung ergeben sich auf Knopfdruck fertige Stück- und Bestelllisten sowie eine aussagekräftige Dokumentation der gesamten Baugruppe. Kundenspezifische Bauteile und eine Wunschlackierung in allen RAL-Tönen und Oberflächen sind selbstverständlich realisierbar.

Kabelkanalbearbeitung

Mit verschiedenen PFLITSCH-Maschinen und -Werkzeugen lässt sich der Industrie-Kanal einfach und schnell ablängen und maßschneidern.

Nach Zeichnung oder CAD-Daten fertigt PFLITSCH auch einbaufertige Baugruppen. Details dazu in Kapitel 3 (Baugruppen).

Place cables manageably and separately

Appropriately named “flyovers” carry cables over one another on different levels at crossings and T connections to keep the cable arrangement neat and tidy. Insertable or clinched separating walls are used for an EMC-compliant installation in different chambers.

A variety of cover variants and lock fasteners

Industrial-Trunking can be supplied with a removable or hinged cover. The standard cover has a non-detachable rotary fastener with a locking bolt that lies flush with the top of the cover in a recess. The food industry prefers hexagonal bolts without a recess to minimise the opportunities for dirt and bacteria to take hold. The hinged cover has additional variants with an external toggle joint fastener and fastener with turn clip for tool-less opening.

Safe equipotential bonding

Equipotential bonding between pieces of trunking and assembly fittings is achieved automatically when connecting the elements together by screwing the pawl safety screws into the lock nuts – TÜV-tested and safe. Equipotential bonding between cable trunking bodies and covers is achieved with the equipotential bonding and locking strap. The components are fastened with cartridge-fired pins.

Easy cable trunking design using CAD

PFLITSCH has developed the intelligent easyRoute software for designing one-off Industrial-Trunking layouts to suit a specific machine or plant. Customers can obtain the software from the PFLITSCH website. Users also have access to a component library. After the 3D design is complete, the final parts list and order list are generated at the press of a button, along with a definitive record of the whole cable trunking layout. Customer-specific components, coatings to the customer's choice in any RAL colour and surface finish are readily available.

Processing cable trunking

Industrial-Trunking can be quickly and easily cut to length and customised using PFLITSCH tools and machines.

PFLITSCH can also supply the component assemblies ready to install from your drawings or CAD files. Details of this can be found in chapter 3 (Component assemblies).

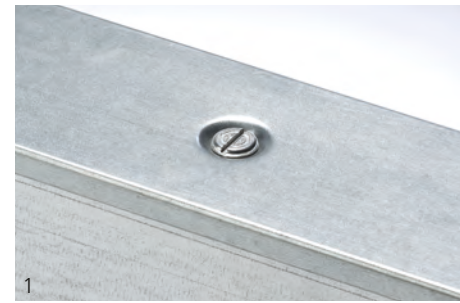


Abb. 1 – Drehriegel in Mulde (Standard)
Fig. 1 – Rotary fastener in recess (standard)

Abb. 2 – Flachriegel
Fig. 2 – Flat bar

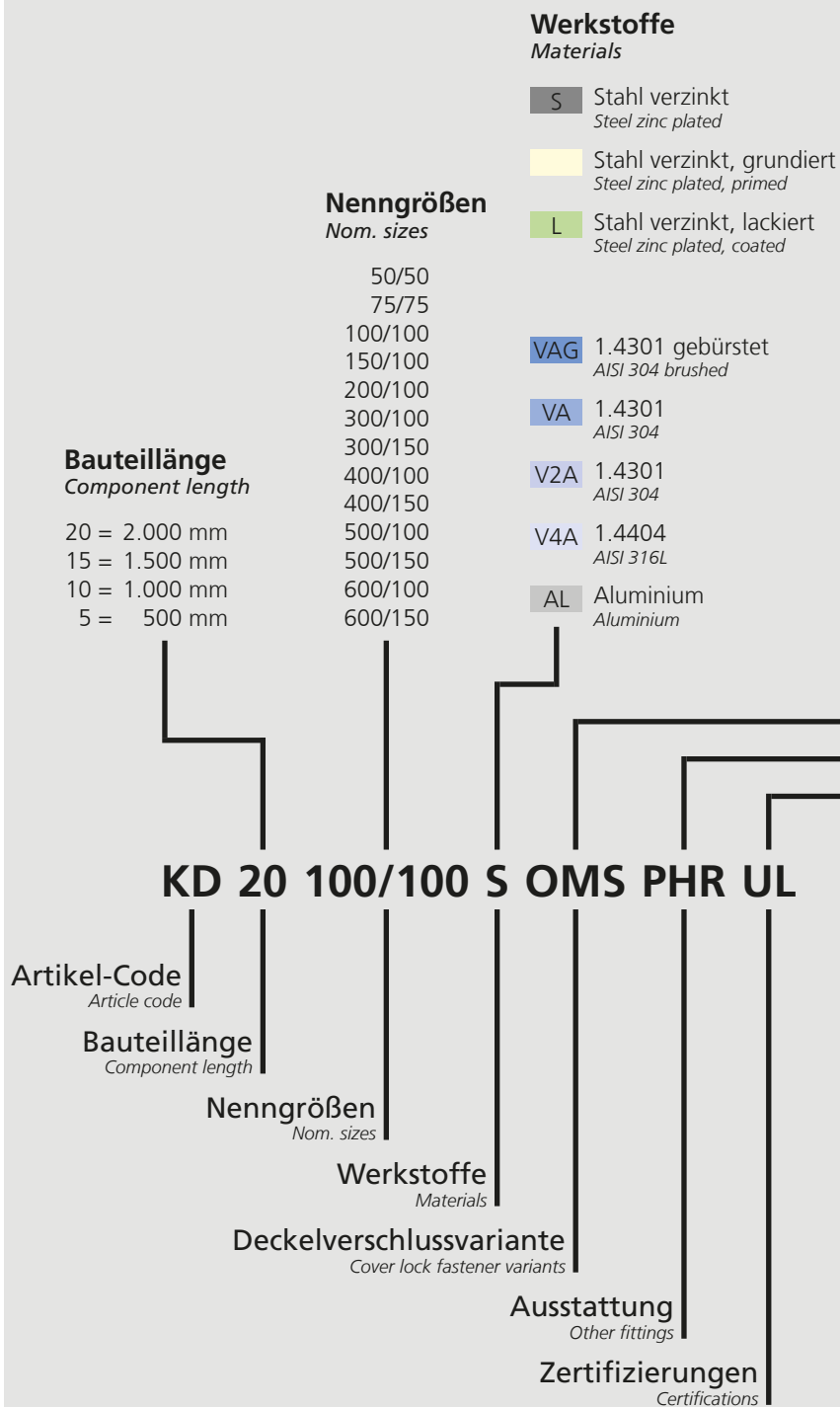
Abb. 3 – Klappbügel-Riegelverschluss (OMS)
Fig. 3 – Fastener with turn clip (OMS)

Abb. 4 – Kniehebelverschluss (FMS)
Fig. 4 – Toggle joint fastener (FMS)

Abb. 5 – Potentialausgleichsleiter mit Sicherungsband PHRK
Fig. 5 – Equipotential bonding wire with locking strap PHRK

Aufbau der Art.-Nr.

Art. no. structure



Deckelverschlussvariante Cover lock fastener variants

- Riegelverschluss
Fastener
- DS Scharnier
Hinge system
- OMS Riegelverschluss mit Klappbügel
Fastener with turn clip
- FMS Kniehebelverschluss
Toggle-joint fastener
- F Flachriegel
Flat bar

Ausstattung Other fittings

- Ohne Ausstattung
No fittings
- PHR Potentialausgleich
Flexible potential equalisation conductor
- BSK Sicherungskordel
Cover brace

Zertifizierungen Certifications



Ohne UL-Zulassung
No UL classification



Underwriters Laboratories (UL)
Alle Materialien und Oberflächen
außer feuerverzinkt
Underwriters Laboratories (UL)
All materials and surfaces except hot-dip
galvanised

Zulassung gem. Nema VE 1-2009
Classified by UL to Nema VE 1-2009

Zulassungsnummer: E301309
File number: E301309

Underwriters Laboratories (UL)
Edelstahl
Underwriters Laboratories (UL)
Stainless steel

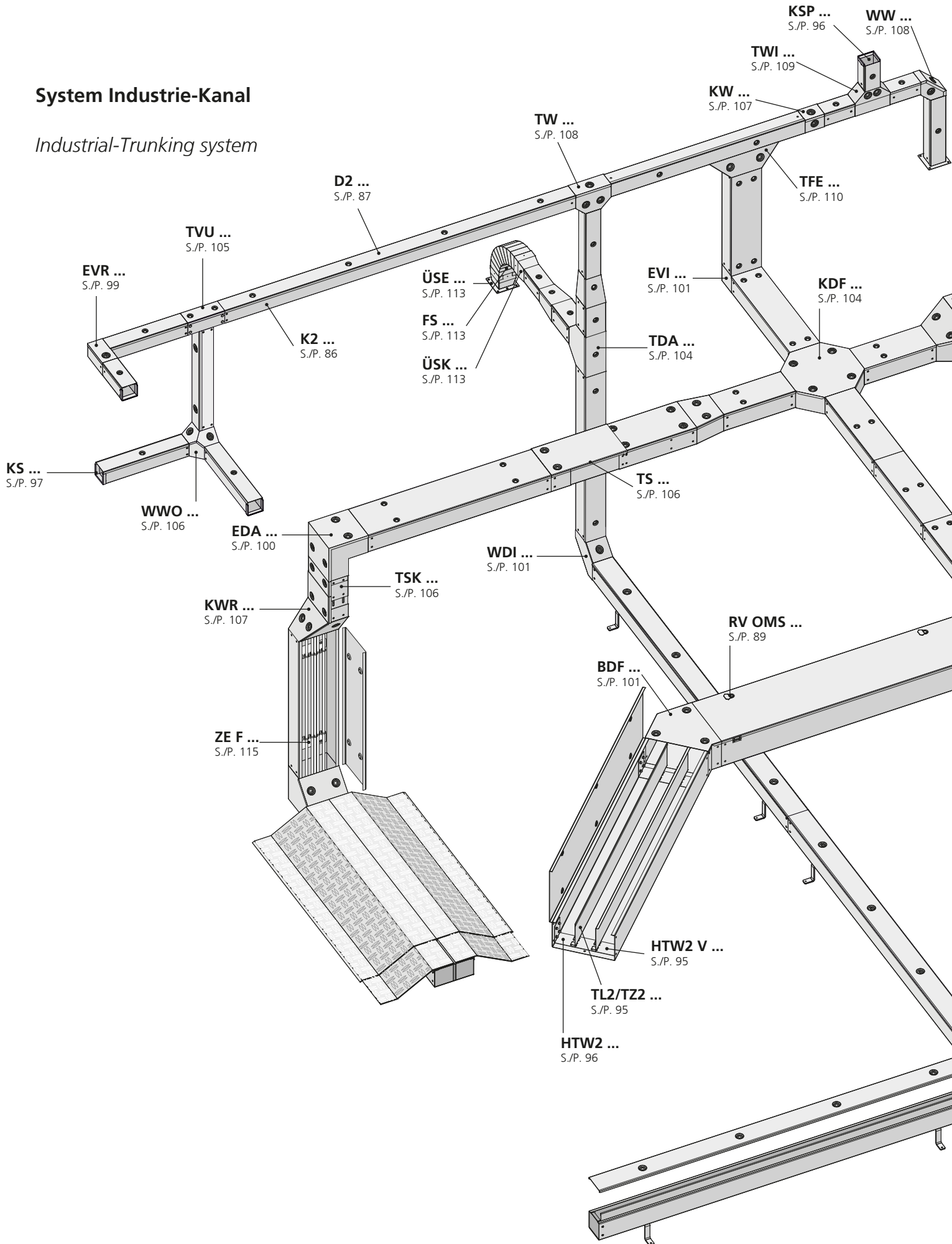


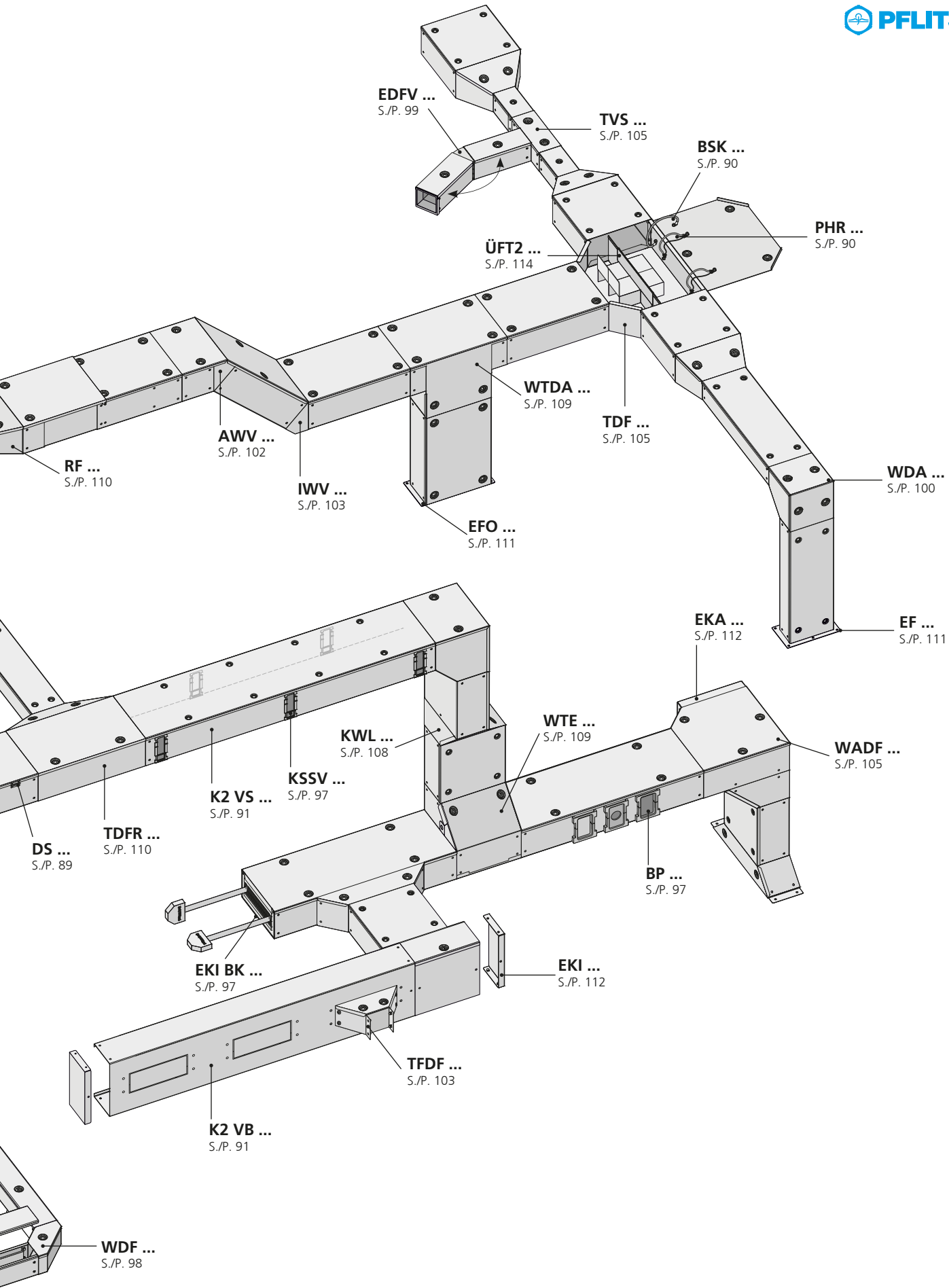
Zulassung gem.
CSA C22.2 No. 126.1-09
Classified by UL to
CSA C22.2 No. 126.1-09

Zulassungsnummer: E301309
File number: E301309

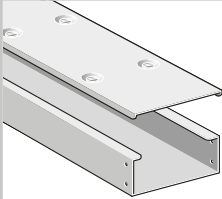
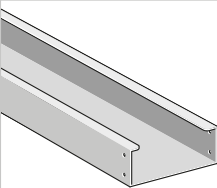
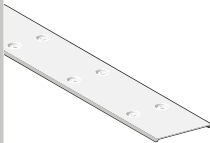
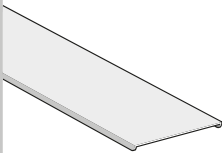
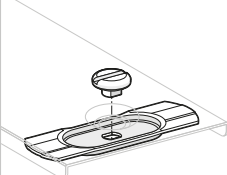
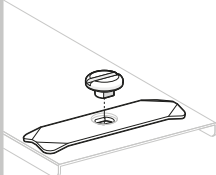
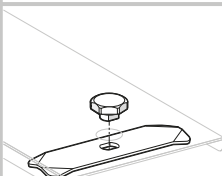
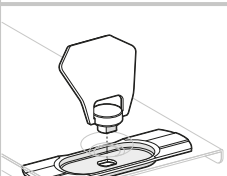
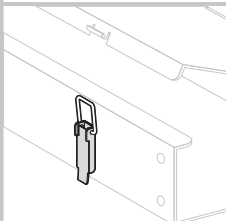
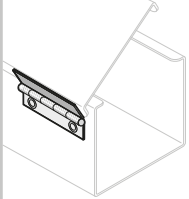


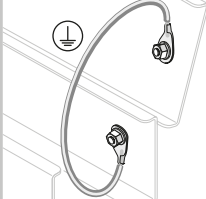

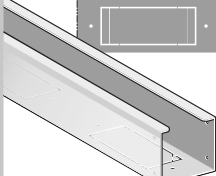
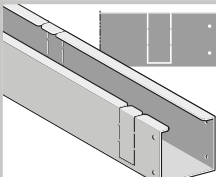
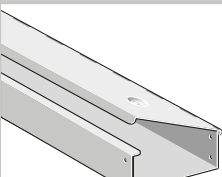
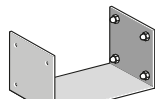
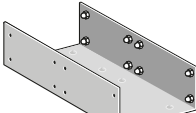
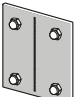
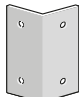
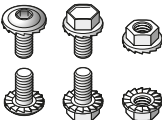
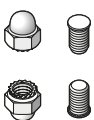
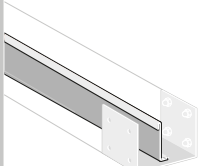
System Industrie-Kanal

Industrial-Trunking system

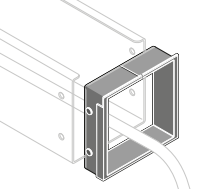
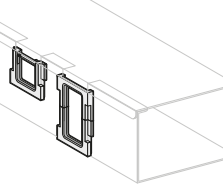
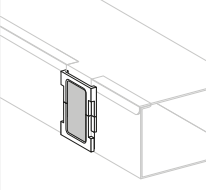
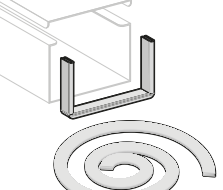

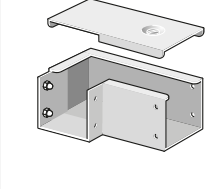
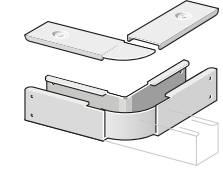
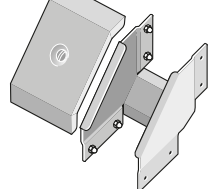
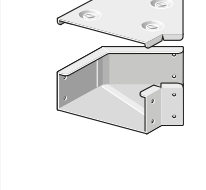
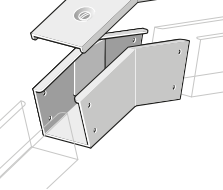
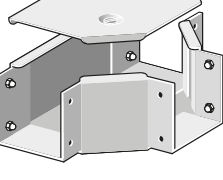




Produktübersicht: Industrie-Kanal und Zubehör
Product overview: Industrial-Trunking and accessories

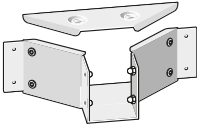
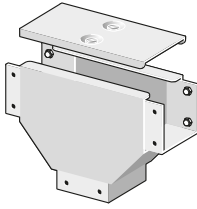
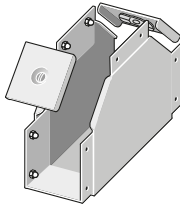
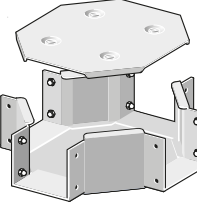
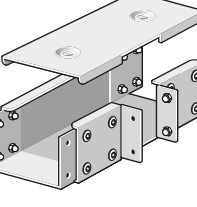
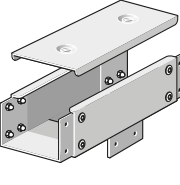
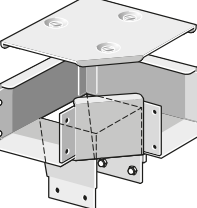
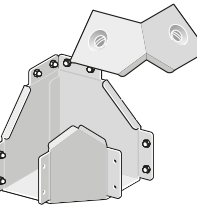
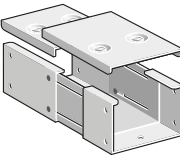
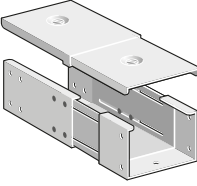
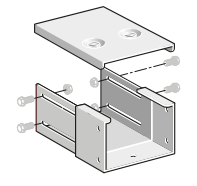
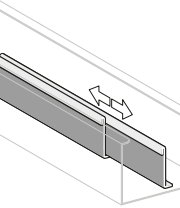
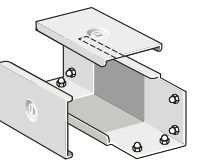
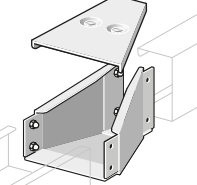
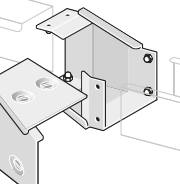
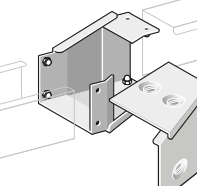
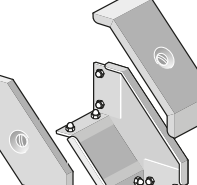
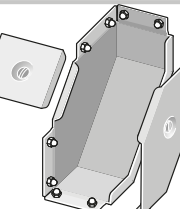
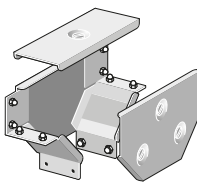
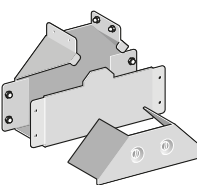
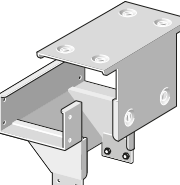
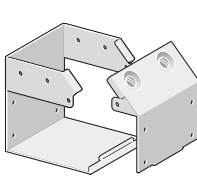
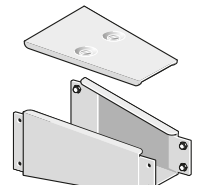
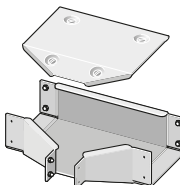
 <p>Kabelkanal Körper + Deckel Cable trunking body + cover</p> <p>KD20 S./P. 86</p>	 <p>Kabelkanal Körper Cable trunking body</p> <p>K2 S./P. 86</p>	 <p>Deckel mit Riegelverschluss Cover with fastener</p> <p>D2 S./P. 87</p>
 <p>Deckel ohne Riegelverschluss Cover without fastener</p> <p>D2 ORV S./P. 88</p>	 <p>Riegelverschluss Fastener</p> <p>RV P S./P. 88</p>	 <p>Riegelverschluss Flachriegel Fastener flat bar</p> <p>RV FP S./P. 88</p>
 <p>Riegelverschluss Außensechskant Hexagonal fastener</p> <p>SKR BK S./P. 89</p>	 <p>Riegelverschluss mit Klappbügel Fastener with turn clip</p> <p>RV OMS S./P. 89</p>	 <p>Kniehebelverschluss Toggle joint fastener</p> <p>KHV S./P. 89</p>
 <p>Scharnier Hinge system</p> <p>DS S./P. 89</p>	 <p>Popbecherblindniete Pop rivet</p> <p>PBN S./P. 90</p>	 <p>Sicherungskordel Cover brace</p> <p>BSK S./P. 90</p>
 <p>Potentialausgleich Flexibel Flexible potential equalisation conductor</p> <p>PHR S./P. 90</p>	 <p>Potentialausgleich mit Sicherungsband Potential equalisation with locking strap</p> <p>PHR K S./P. 90</p>	 <p>Kabelkanal-Körper mit vorgeprägten Bodenausbrüchen Cable trunking body with prepunched base openings</p> <p>K2 VB S./P. 91</p>
 <p>Kabelkanal-Körper mit vorgeprägten Seitenausbrüchen Cable trunking body with prepunched side cut-outs</p> <p>K2 VS S./P. 91</p>	 <p>Scharnier-Kanal Hinge trunking</p> <p>SK20 S./P. 92</p>	 <p>Verbinder Innen Internal coupler</p> <p>VI S./P. 92</p>
 <p>Stabilitätsverbinder Innen Extended internal coupler</p> <p>SVI S./P. 93</p>	 <p>Verbindungsplatte, 180° 180° Coupler plate</p> <p>VL 180 S./P. 93</p>	 <p>Verbindungsplatte, 90° oder 135° 90° or 135° Coupler plate</p> <p>VL 90/VL 135 S./P. 94</p>
 <p>Schrauben und Muttern Bolts and nuts</p> <p>SUM S./P. 94</p>	 <p>Hutmuttern und Setzbolzen Lock nuts and bolts</p> <p>HUS S./P. 94</p>	 <p>Trennwand L + Z Trunking partition L + Z</p> <p>TL2/TZ2 S./P. 95</p>

Produktübersicht: Industrie-Kanal und Zubehör
Product overview: Industrial-Trunking and accessories

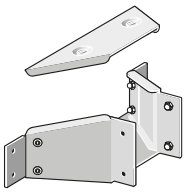
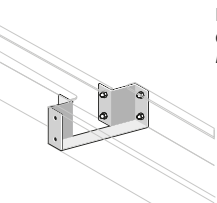
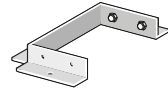
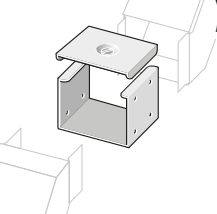
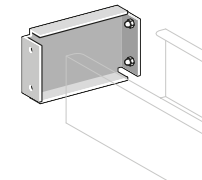
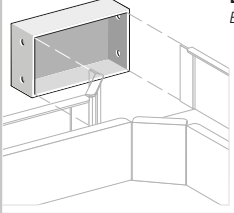
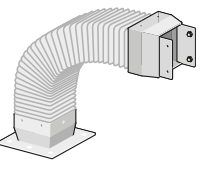
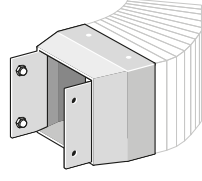
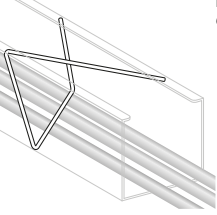
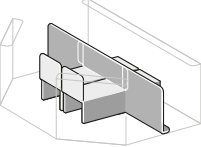
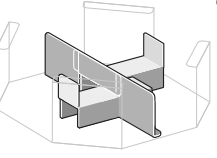
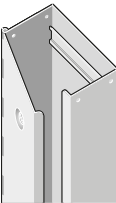
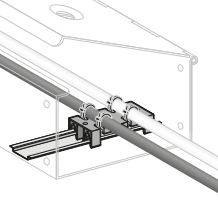
 <p>Trennwand perforiert <i>Trunking partition perforated</i></p> <p>TL2 VS S./P. 95</p>	 <p>Halter Trennwand variabel <i>Variable partition retainer</i></p> <p>HTW2 V S./P. 95</p>	 <p>Halter für 1 Trennwand, Form Z oder L <i>Two compartment partition coupler, Z or L shape</i></p> <p>HTW1 S./P. 96</p>
 <p>Halter für 2 Trennwände, Form Z oder L <i>Three compartment partition coupler, Z or L shape</i></p> <p>HTW2 S./P. 96</p>	 <p>Kantenschutz für Kanal-/Deckelende <i>Edge protection for end of trunking/cover</i></p> <p>KSP S./P. 96</p>	 <p>Seitlicher Kantenschutz <i>Lateral edge protection</i></p> <p>KSSV S./P. 97</p>
 <p>Blindplatte für seitlichen Kantenschutz KSSV <i>Blind plate for lateral KSSV edge protector</i></p> <p>BP S./P. 97</p>	 <p>Kantenschutz <i>Edge protection</i></p> <p>KS S./P. 97</p>	 <p>Endkappe mit Bürsten Kantenschutz <i>Access end cap with brush edge protection</i></p> <p>EKI BK S./P. 97</p>
 <p>Bürsten Kantenschutz <i>Edge protection brush</i></p> <p>BK S./P. 98</p>	 <p>Winkel, Deckel in Flucht <i>90° Gusset, top access</i></p> <p>WDF S./P. 98</p>	 <p>Eckwinkel, Deckel in Flucht <i>90° Elbow, top access</i></p> <p>EDF S./P. 98</p>
 <p>Eckverbinder Links + Rechts <i>Corner connector left + right</i></p> <p>EVL/EVR S./P. 99</p>	 <p>Eckwinkel, Deckel in Flucht, Variabel <i>Adjustable legged 90° elbow, top access</i></p> <p>EDFV S./P. 99</p>	 <p>Winkel, Deckel Außen <i>90° Gusset, external access</i></p> <p>WDA S./P. 100</p>
 <p>Eckwinkel, Deckel Außen <i>90° Elbow, external access</i></p> <p>EDA S./P. 100</p>	 <p>Winkel, Deckel Innen <i>90° Gusset, internal access</i></p> <p>WDI S./P. 101</p>	 <p>Eckverbinder Innen <i>Corner connector, internal access</i></p> <p>EVI S./P. 101</p>
 <p>Biegestück, Deckel in Flucht, 45° <i>45° Elbow, top access</i></p> <p>BDF S./P. 101</p>	 <p>Biegestück, Deckel Außen, 45° <i>45° Elbow, external access</i></p> <p>BDA S./P. 102</p>	 <p>Außen Winkel Verbinder, 45° <i>45° Elbow connector, external access</i></p> <p>AWW S./P. 102</p>
 <p>Biegestück, Deckel Innen, 45° <i>45° Elbow, internal access</i></p> <p>BDI S./P. 102</p>	 <p>Innen Winkel Verbinder, 45° <i>45° Elbow connector, internal access</i></p> <p>IWV S./P. 103</p>	 <p>T-Stück, Deckel in Flucht <i>T connection, top access</i></p> <p>TDF S./P. 103</p>

Produktübersicht: Industrie-Kanal und Zubehör

Product overview: Industrial-Trunking and accessories

 <p>T-Flansch, Deckel in Flucht T flange, top access</p> <p>TFDF S./P. 103</p>	 <p>T-Stück, Deckel Außen T connection, external access</p> <p>TDA S./P. 104</p>	 <p>T-Stück, Deckel Innen T connection, internal access</p> <p>TDI S./P. 104</p>
 <p>Kreuzung, Deckel in Flucht Gusset intersection, top access</p> <p>KDF S./P. 104</p>	 <p>T-Verbinder Seitlich T side connector, top access</p> <p>TVS S./P. 105</p>	 <p>T-Verbinder Unten T bottom connector, top access</p> <p>TVU S./P. 105</p>
 <p>Winkel mit Abgang, Deckel in Flucht 90° Gusset bottom connection, top access</p> <p>WADF S./P. 105</p>	 <p>Winkel Wender mit Abgang oben Gusset converter with top opening</p> <p>WWO S./P. 106</p>	 <p>Teleskop Kurz Telescope short</p> <p>TSK S./P. 106</p>
 <p>Teleskop Telescope</p> <p>TS S./P. 106</p>	 <p>Teleskop Kurz, Halb Telescope short, half</p> <p>TSKH S./P. 106</p>	 <p>Trennwand Teleskop Telescope partition</p> <p>TL TS S./P. 107</p>
 <p>Kanal Wender In-line access converter</p> <p>KW S./P. 107</p>	 <p>Kanal Wender Mittig In-line graduated converter</p> <p>KWM S./P. 107</p>	 <p>Kanal Wender Rechts In-line graduated converter (RH)</p> <p>KWR S./P. 107</p>
 <p>Kanal Wender Links In-line graduated converter (LH)</p> <p>KWL S./P. 108</p>	 <p>Winkel Wender Gusset converter</p> <p>WW S./P. 108</p>	 <p>Winkel Wender Innen Gusset converter, internal access</p> <p>WWI S./P. 108</p>
 <p>T-Stück Wender, 90° 90° T connection converter</p> <p>TW S./P. 108</p>	 <p>T-Stück Wender Innen 90° T connection converter, internal access</p> <p>TWI S./P. 109</p>	 <p>Wende T-Stück Deckel Außen, 90° 90° T connection converter, external access</p> <p>WTDA S./P. 109</p>
 <p>Winkel T-Stück, einlegbar 90° T connection elbow, insertable</p> <p>WTE S./P. 109</p>	 <p>Reduzierstück, Flachrückig Graduate reducer, top access</p> <p>RF S./P. 110</p>	 <p>T-Stück, Deckel in Flucht, Reduzierung T connection reducer, top access</p> <p>TDFR S./P. 110</p>

Produktübersicht: Industrie-Kanal und Zubehör
Product overview: Industrial-Trunking and accessories

 <p>T-Flansch, Erweitert <i>T flange, top access</i></p> <p>TFE S./P. 110</p>	 <p>Endkappe Innen, Reduktion <i>Elbow reducer, top access</i></p> <p>EKIR S./P. 111</p>	 <p>Endflansch Offen <i>End flange, three sided</i></p> <p>EFO S./P. 111</p>
 <p>Endflansch <i>End flange</i></p> <p>EF S./P. 111</p>	 <p>Verbinder Außen <i>Fitting coupler</i></p> <p>VA S./P. 112</p>	 <p>Endkappe Innen <i>Internal end cap</i></p> <p>EKI S./P. 112</p>
 <p>Endkappe Außen <i>External end cap</i></p> <p>EKA S./P. 112</p>	 <p>Flexibler Schlauch <i>Flexible steel duct</i></p> <p>FS S./P. 113</p>	 <p>Übergang Schlauch Kanal <i>Hose trunking coupler</i></p> <p>ÜSK S./P. 113</p>
 <p>Übergang Schlauch Endflansch <i>Hose end flange coupler</i></p> <p>ÜSE S./P. 113</p>	 <p>Kabelrückhalter <i>Cable retainer</i></p> <p>KRH S./P. 113</p>	 <p>Überflieger T-Stück <i>T connection, flyover</i></p> <p>ÜFT1 S./P. 114</p>
 <p>Doppel Überflieger T-Stück <i>Double T connection, flyover</i></p> <p>ÜFT2 S./P. 114</p>	 <p>Überflieger Kreuzung <i>Crossing, flyover</i></p> <p>ÜFK1 S./P. 114</p>	 <p>Doppel Überflieger Kreuzung <i>Double crossing, flyover</i></p> <p>ÜFK2 S./P. 114</p>
 <p>Steige-Kanal <i>Riser trunking</i></p> <p>SK S./P. 115</p>	 <p>Zugentlastung Flach für Industrie-Kanal <i>Flat strain relief device for Industrial-Trunking</i></p> <p>ZE F S./P. 115</p>	 <p>Zugentlastung zum Einclippen <i>Clip-in strain relief device</i></p> <p>ZE S./P. 115</p>

Kabelkanal Körper + Deckel
Cable trunking body + cover



KD20

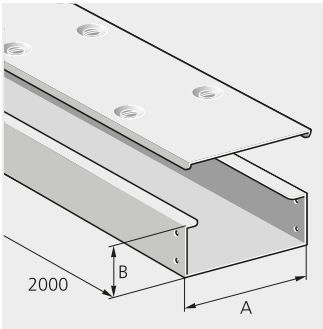


Abb. 1
Fig. 1

Nenngröße Nom. size	Art.-Nr. Art. no.	Ausführung bitte ergänzen Please complete product details								Stärke Thickness		Gewicht Weight	
		Stahl Steel	VA AISI	ALU	UL	S	VA	S	kg				
A B mm mm		S	VA	ALU	UL	S	VA	S	kg				
		L	V4A	AL	UL								
50 x 50	KD20 50/ 50					1,00	1,25	3,70	1				
75 x 75	KD20 75/ 75					1,00	1,25	5,44	1				
100 x 100	KD20 100/100					1,00	1,25	7,14	1				
150 x 100	KD20 150/100					1,25	1,25	10,80	1				
200 x 100	KD20 200/100					1,50	1,25	16,04	1				
300 x 100	KD20 300/100					1,50	1,25	20,66	1				
300 x 150	KD20 300/150					1,50	1,25	23,70	1				
400 x 100	KD20 400/100					1,50	1,25	25,16	1				
400 x 150	KD20 400/150					1,50	1,25	27,50	1				
500 x 100	KD20 500/100					1,50	1,50	29,60	1				
500 x 150	KD20 500/150					1,50	1,50	31,60	1				
600 x 100	KD20 600/100					2,00	1,50	45,20	1				
600 x 150	KD20 600/150					2,00	1,50	49,20	1				

i Für V4A und AL keine UL-Zulassung
For V4A and AL no UL classification

Kabelkanal Körper
Cable trunking body



K2

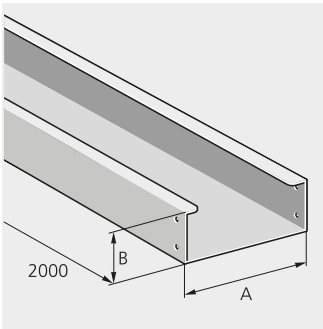


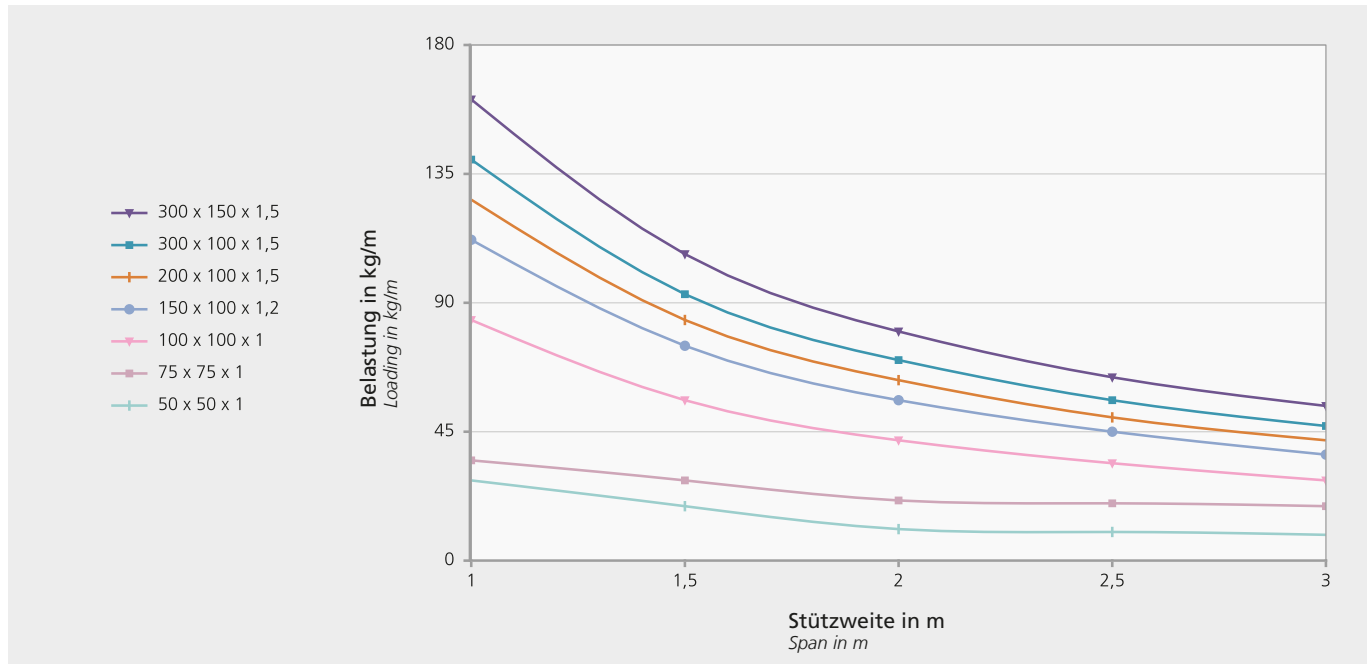
Abb. 1
Fig. 1

Nenngröße Nom. size	Art.-Nr. Art. no.	Ausführung bitte ergänzen Please complete product details					Stärke Thickness		Gewicht Weight	
		Stahl Steel	VA AISI	ALU	UL	S	VA	S	kg	
A B mm mm		S	VA	ALU	UL	S	VA	S	kg	
		L	V4A	AL	UL					
50 x 50	K2 50/ 50					1,00	1,25	2,44	1	
75 x 75	K2 75/ 75					1,00	1,25	3,80	1	
100 x 100	K2 100/100					1,00	1,25	5,00	1	
150 x 100	K2 150/100					1,25	1,25	7,35	1	
200 x 100	K2 200/100					1,50	1,25	9,40	1	
300 x 100	K2 300/100					1,50	1,25	12,20	1	
300 x 150	K2 300/150					1,50	1,25	15,22	1	
400 x 100	K2 400/100					1,50	1,25	15,22	1	
400 x 150	K2 400/150					1,50	1,25	16,98	1	
500 x 100	K2 500/100					1,50	1,50	17,50	1	
500 x 150	K2 500/150					1,50	1,50	19,00	1	
600 x 100	K2 600/100					2,00	1,50	25,00	1	
600 x 150	K2 600/150					2,00	1,50	29,50	1	

S Stahl verzinkt / Steel zinc plated
 Stahl verzinkt, grundiert / Steel zinc plated, primed
 L Stahl verzinkt, lackiert / Steel zinc plated, coated
 VAG 1.4301 gebürstet / AISI 304 brushed
 V4A 1.4404 / AISI 316L
 AL Aluminium / Aluminium

Belastungsdiagramm Kabelkanal-Körper

Load diagrams for cable trunking body



Gem. DIN EN IEC 61537 mit gleichmäßig verteilter Last. Belastungsangabe bei einer Durchbiegung von 1 % des Konsolenabstandes. Bei Stützabständen von mehr als 2,00 m wurden die Ergebnisse mit einem Stabilitätsverbinder SVI ermittelt.

For an evenly distributed load in accordance with DIN EN IEC 61537. Applied load for a deflection of 1 % of the bracket spacing. Where the spacing between the supports is more than 2.00 m the results are determined using an SVI high stability coupler.

Deckel mit Riegelverschluss

Cover with fastener

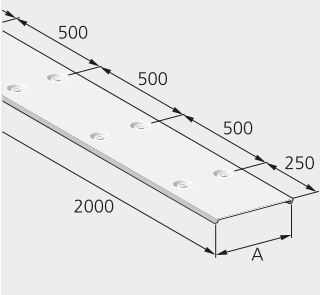


Abb. 1
Fig. 1

Nenngröße Nom. size	Art.-Nr. Art. no.	Ausführung bitte ergänzen Please complete product details					Stärke Thickness	Gewicht Weight	
		Stahl Steel	VA AISI	ALU	UL	UL			
A		S	VAG	F	AL	UL	S/AL VA	S	
mm		L	V4A	F	AL	UL	mm mm	kg	
50	D2 50						1,00 1,25	1,24	1
75	D2 75						1,00 1,25	1,68	1
100	D2 100						1,00 1,25	2,10	1
150	D2 150						1,25 1,25	3,62	1
200	D2 200						1,50 1,25	5,32	1
300	D2 300						1,50 1,25	8,48	1
400	D2 400						1,50 1,25	10,50	1
500	D2 500						1,50 1,50	12,56	1
600	D2 600						2,00 1,50	20,00	1

Passender Riegeldreher s. Seite 265
Corresponding rapid fixing tool see page 265

Deckel ohne Riegelverschluss

Cover without fastener

CE RoHS

D2 ORV

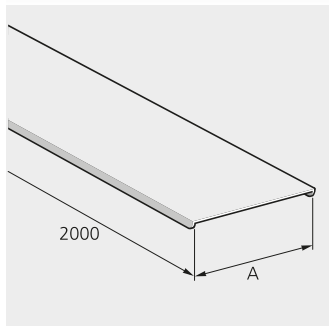


Abb. 1
Fig. 1

Nenngröße Nom. size	Art.-Nr. Art. no.	Ausführung bitte ergänzen Please complete product details			Stärke Thickness		Gewicht Weight
		Stahl Steel	VA AISI	VAG	S mm	S kg	
A mm		S L		VAG			
50	D2 50		ORV		ORV	1,00 1,25	1,21 1
75	D2 75		ORV		ORV	1,00 1,25	1,97 1
100	D2 100		ORV		ORV	1,00 1,25	2,30 1
150	D2 150		ORV		ORV	1,25 1,25	3,50 1
200	D2 200		ORV		ORV	1,50 1,25	5,24 1
300	D2 300		ORV		ORV	1,50 1,25	7,60 1
400	D2 400		ORV		ORV	1,50 1,25	9,88 1
500	D2 500		ORV		ORV	1,50 1,50	12,40 1
600	D2 600		ORV		ORV	2,00 1,50	20,10 1

123900 | ITTK03500

Kleine und große Helfer

Small aids and big helpers

Spezielle Werkzeuge und Maschinen zur Kosten- und Zeitreduktion beim Verarbeiten der Kabelkanäle

Special tools and machines for reducing costs and time in the processing of trunking



Trennschere MS MaxiCut

Cutting shears MS MaxiCut

Siehe Seite 229
See page 229



Auslinkwerkzeug für Industrie- und VARIOX-Kabelkanäle

Notching tool for Industrial- and VARIOX-Trunking

Siehe Seite 251
See page 251



Riegeldreher/Deckelheber

Rapid fixing tool

Siehe Seite 265
See page 265

Riegelverschluss

Fastener

CE RoHS

RV P

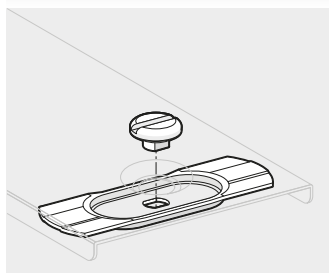


Abb. 1
Fig. 1

Nenngröße Nom. size	Art.-Nr. Art. no.	Ausführung bitte ergänzen Please complete product details		Gewicht Weight
		Stahl Steel	VA AISI	
A mm		S	V2A	S kg/100
50	RV 50 P			1,75 25
75	RV 75 P			2,56 25
100	RV 100 P			3,42 25

109300 | ITTK2000

Zweiteiliger Bausatz zur Selbstmontage. Einbauanleitung s. Seite 281
Two-piece kit for self-assembly. Installation instructions see page 281

Passendes Presswerkzeug s. Seite 259
Corresponding pressing tool see page 259

Riegelverschluss Flachriegel

Fastener flat bar

CE RoHS

RV FP

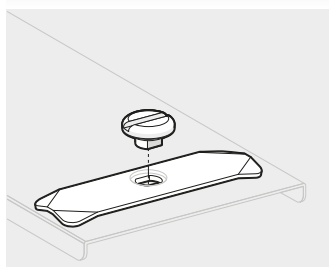


Abb. 1
Fig. 1

Nenngröße Nom. size	Art.-Nr. Art. no.	Ausführung bitte ergänzen Please complete product details		Gewicht Weight
		VA AISI	V2A	
A mm		V2A		V2A kg/100
50	RV 50 F P			2,20 25
75	RV 75 F P			2,70 25
100	RV 100 F P			3,45 25

124000 | ITTK2000

Der zweiteilige Bausatz wird ohne Mulde montiert.
The two-piece kit can be mounted without recess.

S Stahl verzinkt Steel zinc plated Stahl verzinkt, grundiert Steel zinc plated, primed L Stahl verzinkt, lackiert Steel zinc plated, coated VAG 1.4301 gebürstet AISI 304 brushed VA 1.4301 AISI 304 V2A 1.4301 AISI 304

Riegelverschluss Außensechskant

Hexagonal fastener

CE RoHS

SKR BK

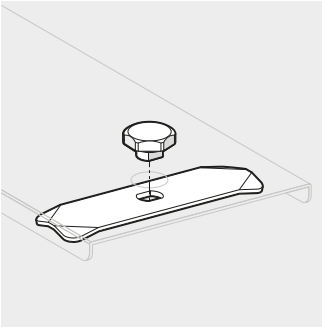


Abb. 1
Fig. 1

Nenngröße Nom. size	Art.-Nr. Art. no.	Ausführung bitte ergänzen Please complete product details	Gewicht Weight
A mm		VA AISI	VA
		VA	kg/100
50	SKR 17/ 50 BK		1,85 1
75	SKR 17/ 75 BK		2,30 1
100	SKR 17/100 BK		2,80 1

112800 | TTK6200

i Der zweiteilige Bausatz wird ohne Mulde montiert.
The two-piece kit can be mounted without recess.

i Passendes Presswerkzeug s. Seite 259
Corresponding pressing tool see page 259

Riegelverschluss mit Klappbügel

Fastener with turn clip

CE RoHS

RV OMS

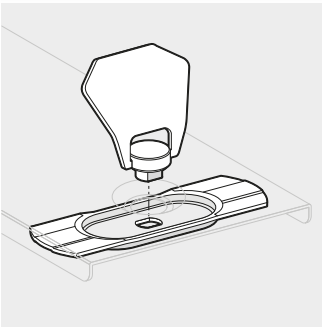


Abb. 1
Fig. 1

Nenngröße Nom. size	Art.-Nr. Art. no.	Werkstoffe Materials	Gewicht Weight
A mm			kg
		50	RV 50 OMS P S 0,02 25
		75	RV 75 OMS P S 0,03 25
100	RV 100 OMS P S 0,04 25		

124100 | TTK63430

i Dreiteiliger Bausatz zur Selbstmontage. Einbauanleitung s. Seite 281
Three-piece kit for self-assembly. Installation instructions see page 281

i Passendes Presswerkzeug s. Seite 259
Corresponding pressing tool see page 259

Kniehebelverschluss

Toggle joint fastener

CE RoHS

KHV

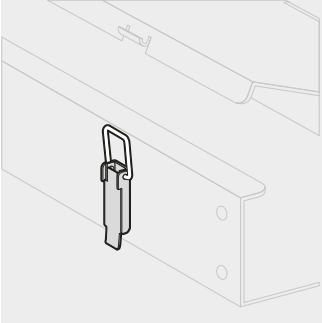


Abb. 1
Fig. 1

Art.-Nr. Art. no.	Werkstoffe Materials	Gewicht Weight
KHV 50 - 300	S	kg 0,02 25

124200 | TTK63440

i Der Deckel wird durch Scharniere gesichert und mit Kniehebel verschlossen. Der Gegenhalter wird aus dem Deckel ausgeklinkt und angeformt.
The lid is secured by hinges and closed with the toggle. The toggle counterholder is notched out of the lid and preformed.

i Nieten (nicht enthalten): Art.-Nr.: PBN 3,0 x 7,0, Seite 90
Rivets (not included): Art. No.: PBN 3.0 x 7.0, page 90

Scharnier

Hinge system

CE RoHS

DS

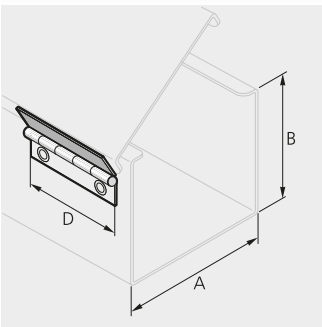


Abb. 1
Fig. 1

Nenngröße Nom. size	Art.-Nr. Art. no.	Ausführung bitte ergänzen Please complete product details	Gewicht Weight
A B mm mm		Stahl Steel	S
		VA AISI	VA
D mm		DS 40	0,01 25
		DS 60	0,03 25

124600 | TTK6890

i VA-Scharniere können angeschweißt oder mit Nieten befestigt werden.
AISI hinges can either be welded on or fastened with rivets.

i Nieten (nicht enthalten): DS 40: Art.-Nr.: PBN 3,0 x 7,0
DS 60: Art.-Nr.: PBN 4,0 x 8,0, Seite 90
Rivets (not included): DS 40: Art. No.: PBN 3.0 x 7.0
DS 60: Art. No.: PBN 4.0 x 8.0, page 90

Popbecherblindniete

Pop rivet

CE RoHS

PBN

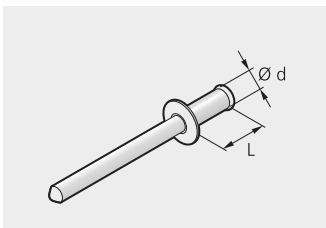


Abb. 1
Fig. 1

Art.-Nr. Art. no.	Ausführung bitte ergänzen Please complete product details	Durchmesser Diameter Ø d mm	Länge Length L mm	Gewicht Weight AL kg/100	
	AL				
	PBN 3,0 x 7,0	3	7	0,20	100
	PBN 4,0 x 8,0	4	8	0,30	100

139600 | TTK42110

Sicherungskordel

Cover brace

CE RoHS

BSK

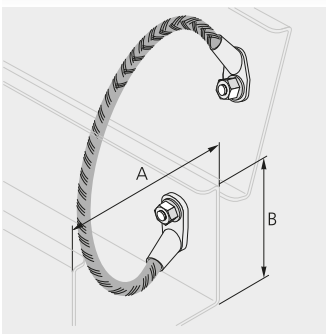


Abb. 1
Fig. 1

Nenngröße Nom. size A B mm mm	Art.-Nr. Art. no.	Länge Length L mm	Gewicht Weight kg	
50 x 50	- BSK 130	130	0,01	25
100 x 100				
150 x 100	- BSK 180	180	0,01	25
300 x 150				

115900 | TTK4310

i Zwei Polyamid-Sicherungskordeln pro Bauteil verwenden.
Use two cover braces of polyamide per packing.

i VE inkl. 50 St. selbstsichernde Muttern
Unit incl. 50 pieces self-locking nuts

Potentialausgleich Flexibel

Flexible potential equalisation conductor

CE RoHS CLASSIFIED UL

PHR

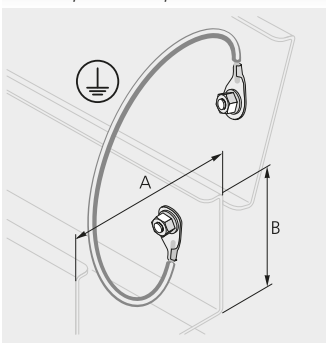


Abb. 1
Fig. 1

Nenngröße Nom. size A B mm mm	Art.-Nr. Art. no.	Länge Length L mm	Querschnitt Cross-section mm ²	Gewicht Weight kg	
50 x 50	- PHR 145	145	4	0,02	25
100 x 100					
150 x 100	- PHR 195	195	6	0,02	25
300 x 150					

116000 | TTK43300

i Inkl. Muttern und Fächerscheiben
Incl. nuts and serrated lock washers

Potentialausgleich mit Sicherungsband

Potential equalisation with locking strap

CE RoHS CLASSIFIED UL

PHR K



Abb. 1
Fig. 1

Nenngröße Nom. size A B mm mm	Art.-Nr. Art. no.	Länge Length L mm	Querschnitt Cross-section mm ²	Gewicht Weight kg	
50 x 50	- PHR K 130	130	4	0,05	25
100 x 100					
150 x 100	- PHR K 180	180	6	0,05	25
300 x 150					

116100 | TTK43300

i Inkl. Muttern und Fächerscheiben
Incl. nuts and serrated lock washers

Kabelkanal-Körper mit vorgeprägten Bodenausbrüchen

Cable trunking body with prepunched base openings



K2 VB

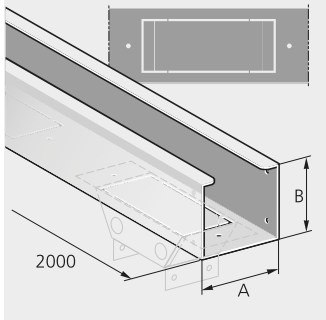


Abb. 1
Fig. 1

Nenngröße Nom. size	Art.-Nr. Art. no.	Ausführung bitte ergänzen Please complete product details				Stärke Thickness	Gewicht Weight	
		Stahl Steel	VA AISI	UL				
A mm	B mm	S mm	VAG mm	s mm				
50 x 50	K2 50/50	VB	VB	VB	1,00	1,25	2,85	1
75 x 75	K2 75/75	VB	VB	VB	1,00	1,25	4,60	1
100 x 100	K2 100/100	VB	VB	VB	1,00	1,25	6,09	1
150 x 100	K2 150/100	VB	VB	VB	1,25	1,25	9,50	1
200 x 100	K2 200/100	VB	VB	VB	1,50	1,25	10,70	1
300 x 100	K2 300/100	VB	VB	VB	1,50	1,25	12,20	1
300 x 150	K2 300/150	VB	VB	VB	1,50	1,25	15,22	1
400 x 100	K2 400/100	VB	VB	VB	1,50	1,25	16,40	1
400 x 150	K2 400/150	VB	VB	VB	1,50	1,25	17,10	1
500 x 100	K2 500/100	VB	VB	VB	1,50	1,50	17,80	1
500 x 150	K2 500/150	VB	VB	VB	1,50	1,50	18,50	1
600 x 100	K2 600/100	VB	VB	VB	2,00	1,50	25,00	1
600 x 150	K2 600/150	VB	VB	VB	2,00	1,50	28,00	1

Zum Anflanschen von TDF der gleichen Baugröße; Anzahl der Bodenausbrüche variiert, s. Seite 103
For flange-mounting TDF of the same construction size; number of opening sections varies, see page 103

123860 | TTK01810

Kabelkanal-Körper mit vorgeprägten Seitenausbrüchen

Cable trunking body with prepunched side cut-outs



K2 VS

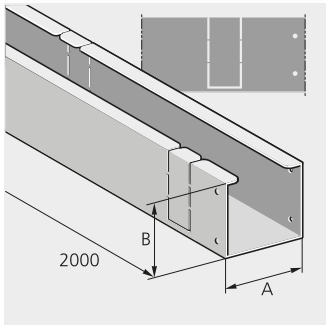


Abb. 1
Fig. 1

Nenngröße Nom. size	Art.-Nr. Art. no.	Ausführung bitte ergänzen Please complete product details				Stärke Thickness	Gewicht Weight	
		Stahl Steel	VA AISI					
A mm	B mm	S mm	VAG mm	s mm				
50 x 50	K2 50/50	VS	VS	VS	1,00	1,25	2,85	1
75 x 75	K2 75/75	VS	VS	VS	1,00	1,25	4,60	1
100 x 100	K2 100/100	VS	VS	VS	1,00	1,25	6,10	1
150 x 100	K2 150/100	VS	VS	VS	1,25	1,25	9,50	1
200 x 100	K2 200/100	VS	VS	VS	1,50	1,25	10,70	1
300 x 100	K2 300/100	VS	VS	VS	1,50	1,25	12,20	1
300 x 150	K2 300/150	VS	VS	VS	1,50	1,25	15,20	1
400 x 100	K2 400/100	VS	VS	VS	1,50	1,25	16,40	1
400 x 150	K2 400/150	VS	VS	VS	1,50	1,25	17,10	1
500 x 100	K2 500/100	VS	VS	VS	1,50	1,50	17,80	1
500 x 150	K2 500/150	VS	VS	VS	1,50	1,50	18,50	1
600 x 100	K2 600/100	VS	VS	VS	2,00	1,50	25,00	1
600 x 150	K2 600/150	VS	VS	VS	2,00	1,50	28,00	1

Position der fünf Ausbrüche jeweils mittig zwischen den Riegelverschlüssen; Standardausbruch 47 mm breit, passender Kantenschutz KSSV, s. Seite 97
Position of the five cut-outs, each centrally between the fasteners; standard cut-out 47 mm wide, corresponding edge protection see page 97

142100 | TTK03660

Scharnier-Kanal
Hinge trunking



SK20

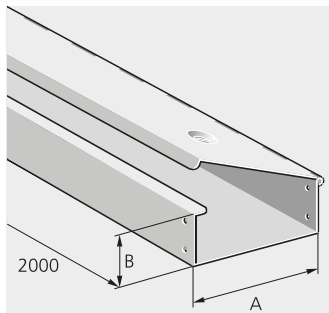


Abb. 1
Fig. 1

Nenngröße Nom. size		Art.-Nr. Art. no.	Ausführung bitte ergänzen Please complete product details				Stärke Thickness	Gewicht Weight	
A mm	B mm		S	OMS FMS	UL	S mm	S kg		
50 x 50	50	SK20 50/ 50			UL	1,25	4,61	1	
75 x 75	75	SK20 75/ 75				1,25	6,51	1	
100 x 100	100	SK20 100/100				1,25	8,46	1	
150 x 100	100	SK20 150/100				1,50	10,64	1	
200 x 100	100	SK20 200/100				1,50	14,88	1	
300 x 100	100	SK20 300/100				1,50	19,60	1	
300 x 150	150	SK20 300/150				1,50	22,23	1	

i Gem. Prüfbericht TÜV Rheinland vom 20.03.2002 benötigen Scharnier-Kanäle und Kanäle mit Abdeckungen, die an Scharnieren befestigt sind, keinen zusätzlichen Potentialausgleich.
In accordance with the TÜV Rheinland test report of 20.03.2002, hinged trunking and covered trunking that is affixed to hinges do not require additional equipotential bonding.

Kleine und große Helfer
Small aids and big helpers

Spezielle Werkzeuge und Maschinen zur Kosten- und Zeitreduktion beim Verarbeiten der Kabelkanäle
Special tools and machines for reducing costs and time in the processing of trunking



Blechnabber für Kabelkanäle
Sheet nibbler for trunking
Siehe Seite 263
See page 263



Lochstanzzange
Hole punching tool
Siehe Seite 263
See page 263



Riegeldreher/Deckelheber
Rapid fixing tool
Siehe Seite 265
See page 265

Verbinder Innen
Internal coupler



VI

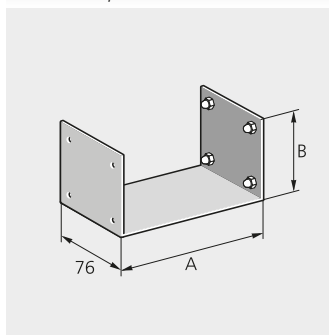


Abb. 1
Fig. 1

Nenngröße Nom. size		Art.-Nr. Art. no.	Ausführung bitte ergänzen Please complete product details				Stärke Thickness	Gewicht Weight	
A mm	B mm		Stahl Steel	VA VA V4A	ALU AL	S/AL VA mm mm	S kg		
50 x 50	50	VI 50/ 50	S	VA		1,25 1,25	0,10	1	
75 x 75	75	VI 75/ 75				1,25 1,25	0,17	1	
100 x 100	100	VI 100/100				1,25 1,25	0,24	1	
150 x 100	100	VI 150/100				1,50 1,25	0,31	1	
200 x 100	100	VI 200/100				1,50 1,25	0,36	1	
300 x 100	100	VI 300/100				1,50 1,25	0,46	1	
300 x 150	150	VI 300/150				1,50 1,25	0,54	1	
400 x 100	100	VI 400/100				1,50 1,25	0,56	1	
400 x 150	150	VI 400/150				1,50 1,25	0,65	1	
500 x 100	100	VI 500/100				1,50 1,50	0,65	1	
500 x 150	150	VI 500/150				1,50 1,50	0,93	1	
600 x 100	100	VI 600/100				1,50 1,50	0,93	1	
600 x 150	150	VI 600/150				1,50 1,50	1,07	1	

i Selbsthemmende Hutmuttern (M6) vormontiert. Max. 2 m Stützabstand einhalten.
Self-locking lock nuts already fitted (M6). Max. distance between support centres 2 m.

i Für V4A und AL keine UL-Zulassung
For V4A and AL no UL classification

S Stahl verzinkt Steel zinc plated L Stahl verzinkt, lackiert Steel zinc plated, coated VA 1.4301 AISI 304 V4A 1.4404 AISI 316L AL Aluminium Aluminium

Stabilitätsverbinder Innen

Extended internal coupler



SVI

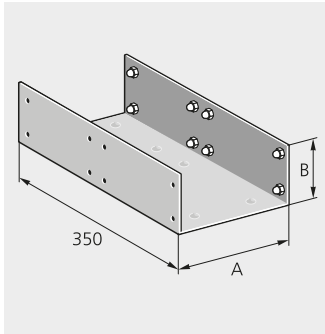


Abb. 1
Fig. 1

Nenngröße Nom. size	Art.-Nr. Art. no.	Ausführung bitte ergänzen Please complete product details			Stärke Thickness		Gewicht Weight	
		Stahl Steel	VA AISI	UL	S mm	VA mm	S kg	
A B mm mm		S	VA	UL				
50 x 50	SVI 50/50				1,25	1,25	0,48	1
75 x 75	SVI 75/75				1,25	1,25	0,70	1
100 x 100	SVI 100/100				1,25	1,25	0,98	1
150 x 100	SVI 150/100				1,50	1,25	1,41	1
200 x 100	SVI 200/100				1,50	1,25	1,64	1
300 x 100	SVI 300/100				1,50	1,25	2,07	1
300 x 150	SVI 300/150				1,50	1,25	2,41	1
400 x 100	SVI 400/100				1,50	1,25	2,51	1
400 x 150	SVI 400/150				1,50	1,25	2,90	1
500 x 100	SVI 500/100				1,50	1,50	3,10	1
500 x 150	SVI 500/150				1,50	1,50	3,32	1
600 x 100	SVI 600/100				1,50	1,50	3,50	1
600 x 150	SVI 600/150				1,50	1,50	4,80	1

i Max. 4 m Stützabstand, Bohrschablone BS SVI 50/300 benutzen. Belastungsdiagramm s. Seite 46
Max. distance between support centres 4 m, use drilling jig BS SVI 50/300. For load diagram, see page 46

109600 | TTKK3400

Verbindungsflasche, 180°

180° Coupler plate



VL 180

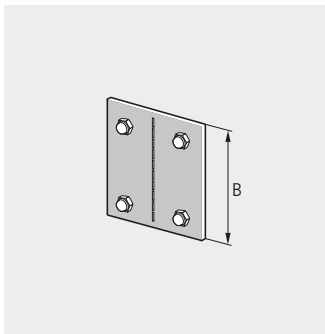


Abb. 1
Fig. 1

Nenngröße Nom. size	Art.-Nr. Art. no.	Ausführung bitte ergänzen Please complete product details			Stärke Thickness		Gewicht Weight	
		Stahl Steel	VA AISI	UL	S mm	VA mm	S kg	
B mm		S	VA	UL				
50	VL 180/50				1,25	1,25	0,03	1
75	VL 180/75				1,25	1,25	0,06	1
100	VL 180/100				1,25	1,25	0,10	1
150	VL 180/150				1,50	1,25	0,14	1

i Selbsthemmende Muttern sind bereits montiert
Self-locking lock nuts are already fitted

112100 | TTKK8400

Verbindungslasche, 90° oder 135°
90° or 135° Coupler plate

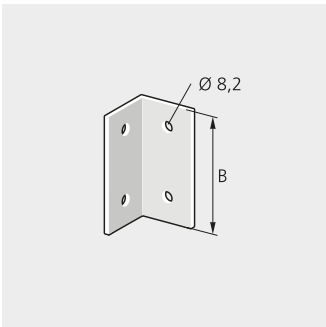




Abb. 1
Fig. 1

90° Variante
90° Variant

Nenngröße Nom. size	Art.-Nr. Art. no.	Ausführung bitte ergänzen Please complete product details			Stärke Thickness		Gewicht Weight	
		Stahl Steel	VA AISI		S mm	VA mm	S kg	
50	VL 90/ 50	S	VA	UL	1,25	1,25	0,03	1
75	VL 90/ 75				1,25	1,25	0,05	1
100	VL 90/100				1,25	1,25	0,08	1
150	VL 90/150				1,25	1,25	0,10	1

112120 | TTK83400

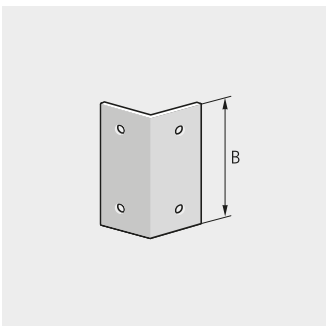




Abb. 2
Fig. 2

135° Variante
135° Variant

Nenngröße Nom. size	Art.-Nr. Art. no.	Ausführung bitte ergänzen Please complete product details			Stärke Thickness		Gewicht Weight	
		Stahl Steel	VA AISI		S mm	VA mm	S kg	
50	VL 135/ 50	S	VA	UL	1,25	1,25	0,03	1
75	VL 135/ 75				1,25	1,25	0,05	1
100	VL 135/100				1,25	1,25	0,08	1
150	VL 135/150				1,50	1,25	0,10	1

112110 | TTK83400

i Zur Montage von Winkeln, Abgängen etc., kann Formteile ersetzen, ohne Einpressmuttern
For mounting bends, outlets etc., may replace fittings. Order bushes separately

Schrauben und Muttern
Bolts and nuts

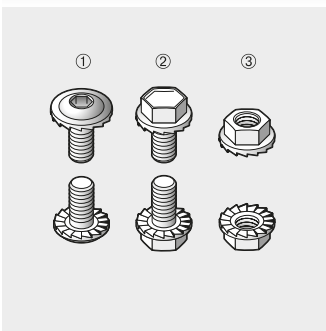
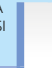


Abb. 1
Fig. 1

Nenngröße Nom. size	Art.-Nr. Art. no.	Ausführung bitte ergänzen Please complete product details			Abb.-Nr. Fig-No	Gewicht Weight
		Stahl Steel	VA AISI			
M6x6	SZSS M6x 6	S	VA	V4A	2	0,40 100
M6x10	LFS M6x10				1	0,40 100
M6x10	SZSS M6x10				2	0,50 100
M6	SZSM M6				3	0,30 100

118000 | TTK93500

i LFS M6x10 nur in VA erhältlich
LFS M6x10 only available in VA

i Passende Mausschlüssel/Gelenk-Steckschlüssel und Innensechskantschlüssel s. Seite 265
For suitable open/socket wrenches and allen keys see page 265

Hutmuttern und Setzbolzen
Lock nuts and bolts

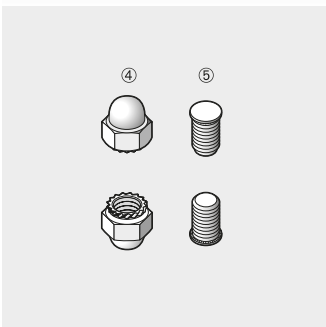
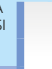


Abb. 1
Fig. 1

Nenngröße Nom. size	Art.-Nr. Art. no.	Ausführung bitte ergänzen Please complete product details			Abb.-Nr. Fig-No	Gewicht Weight
		Stahl Steel	VA AISI			
M6	SSHM M6	S	VA		4	0,40 100
M6x10	SBE M6				5	0,18 100

118010 | TTK93500

Trennwand L + Z
Trunking partition L + Z

CE RoHS  

TL2/TZ2

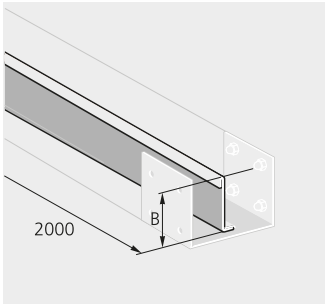




Abb. 1
Fig. 1

Ausführung L - Empfehlung bei horizontalem Einbau
Type L - recommended for horizontal installation

Nenngröße Nom. size	Art.-Nr. Art. no.	Ausführung bitte ergänzen Please complete product details			Stärke Thickness		Gewicht Weight	
		Stahl Steel	VA AISI		S mm	VA mm	S kg	
50	TL2 50	S	VA	UL	1,00	1,00	1,02	1
75	TL2 75				1,00	1,00	1,36	1
100	TL2 100				1,00	1,00	1,70	1
150	TL2 150				1,00	1,00	2,68	1

110390 | TTK62500

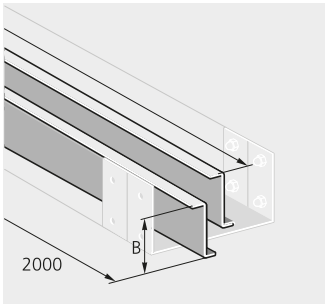




Abb. 2
Fig. 2

Ausführung Z - Empfehlung bei vertikalem Einbau
Type Z - recommended for vertical installation

Nenngröße Nom. size	Art.-Nr. Art. no.	Ausführung bitte ergänzen Please complete product details			Stärke Thickness		Gewicht Weight	
		Stahl Steel	VA AISI		S mm	VA mm	S kg	
50	TZ2 50	S	VA	UL	1,00	1,00	1,00	1
75	TZ2 75				1,00	1,00	1,66	1
100	TZ2 100				1,00	1,00	1,75	1
150	TZ2 150				1,00	1,00	2,65	1

110500 | TTK62500

Trennwand perforiert
Trunking partition perforated

CE RoHS

TL2 VS

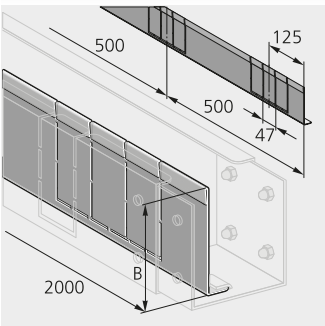



Abb. 1
Fig. 1

Nenngröße Nom. size	Art.-Nr. Art. no.	Ausführung bitte ergänzen Please complete product details		Stärke Thickness		Gewicht Weight	
		S	VS	S mm	S kg		
75	TL2 75	S	VS	1,00	1,31	1	
100	TL2 100		VS	1,00	1,72	1	
150	TL2 150		VS	1,00	2,63	1	

143200 | TTK62510

Halter Trennwand variabel
Variable partition retainer

CE RoHS

HTW2 V

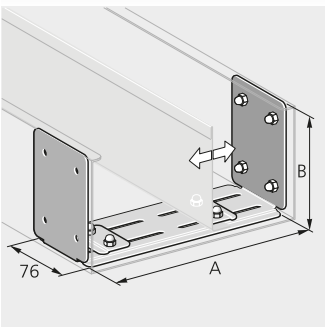



Abb. 1
Fig. 1

Nenngröße Nom. size	Art.-Nr. Art. no.	Ausführung bitte ergänzen Please complete product details		Stärke Thickness		Gewicht Weight	
		A mm	B mm	S mm	S kg		
100 x 100	HTW2 V 100/100			1,25	0,30	1	
150 x 100	HTW2 V 150/100			1,50	0,56	1	
200 x 100	HTW2 V 200/100			1,50	0,66	1	
300 x 100	HTW2 V 300/100			1,50	0,81	1	
300 x 150	HTW2 V 300/150			1,50	0,95	1	

108500 | TTK62330

Halter für 1 Trennwand, Form Z oder L

Two compartment partition coupler, Z or L shape



HTW1

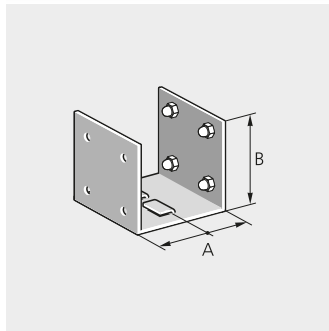


Abb. 1
Fig. 1

Nenngröße Nom. size		Art.-Nr. Art. no.	Ausführung bitte ergänzen Please complete product details			Stärke Thickness		Gewicht Weight	
A	B		Stahl Steel	VA AISI	UL	S	VA	S	
mm	mm		S	VA	UL	mm	mm	kg	
75 x 75		HTW1 75/ 75				1,25	1,25	0,15	1
100 x 100		HTW1 100/100				1,25	1,25	0,22	1
150 x 100		HTW1 150/100				1,50	1,25	0,31	1
200 x 100		HTW1 200/100				1,50	1,25	0,36	1
300 x 100		HTW1 300/100				1,50	1,25	0,46	1
300 x 150		HTW1 300/150				1,50	1,25	0,54	1
400 x 100		HTW1 400/100				1,50	1,25	0,55	1
400 x 150		HTW1 400/150				1,50	1,25	0,60	1
500 x 100		HTW1 500/100				1,50	1,50	0,68	1
500 x 150		HTW1 500/150				1,50	1,50	0,75	1
600 x 100		HTW1 600/100				1,50	1,50	1,30	1
600 x 150		HTW1 600/150				1,50	1,50	1,10	1

i Auf 2 m drei Halter verwenden. UL-Zulassung bis Größe 300/150
Use three couplers on 2 m. Classified by UL up to size 300/150

108100 | TTKK2330

Halter für 2 Trennwände, Form Z oder L

Three compartment partition coupler, Z or L shape



HTW2

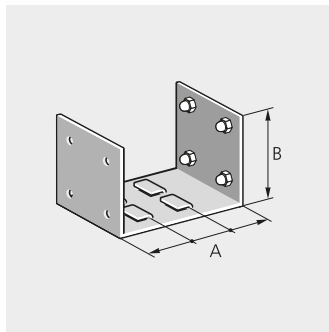


Abb. 1
Fig. 1

Nenngröße Nom. size		Art.-Nr. Art. no.	Ausführung bitte ergänzen Please complete product details			Stärke Thickness		Gewicht Weight	
A	B		Stahl Steel	VA AISI	UL	S	VA	S	
mm	mm		S	VA	UL	mm	mm	kg	
100 x 100		HTW2 100/100				1,25	1,25	0,22	1
150 x 100		HTW2 150/100				1,50	1,25	0,32	1
200 x 100		HTW2 200/100				1,50	1,25	0,37	1
300 x 100		HTW2 300/100				1,50	1,25	0,45	1
300 x 150		HTW2 300/150				1,50	1,25	0,55	1
400 x 100		HTW2 400/100				1,50	1,25	0,55	1
400 x 150		HTW2 400/150				1,50	1,25	0,62	1
500 x 100		HTW2 500/100				1,50	1,50	0,62	1
500 x 150		HTW2 500/150				1,50	1,50	0,75	1
600 x 100		HTW2 600/100				1,50	1,50	0,75	1
600 x 150		HTW2 600/150				1,50	1,50	1,10	1

i Auf 2 m drei Halter verwenden. UL-Zulassung bis Größe 300/150
Use three couplers on 2 m. Classified by UL up to size 300/150

108200 | TTKK2330

Kantenschutz für Kanal-/Deckelende

Edge protection for end of trunking/cover



KSP

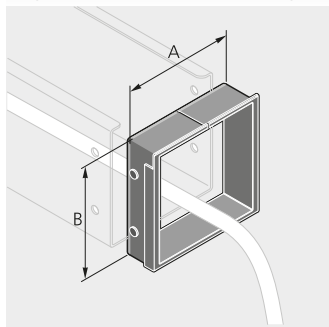


Abb. 1
Fig. 1

Nenngröße Nom. size		Art.-Nr. Art. no.	Ausführung bitte ergänzen Please complete product details		Gewicht Weight	
A	B				TPE	
mm	mm				kg	
50 x 50		KSP 50/ 50		TPE	0,01	25
75 x 75		KSP 75/ 75			0,02	25
100 x 100		KSP 100/100			0,03	10
150 x 100		KSP 150/100			0,03	5
200 x 100		KSP 200/100			0,04	5
300 x 150		KSP 300/150			0,06	5

115600 | TTKK1920

S Stahl verzinkt / Steel zinc plated
 L Stahl verzinkt, grundiert / Steel zinc plated, primed
 L Stahl verzinkt, lackiert / Steel zinc plated, coated
 VA 1.4301 / AISI 304
 TPE Thermoplastisches Elastomer / Thermoplastic elastomer
 PVC Polyvinylchlorid / Polyvinylchloride
 LDPE Polyethylen / Polyethylene

Seitlicher Kantenschutz

Lateral edge protection

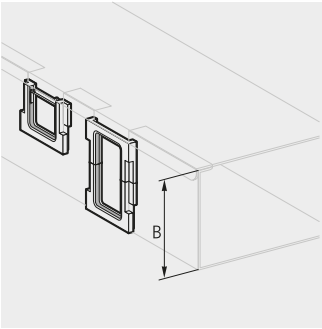


Abb. 1
Fig. 1

Für Kanalhöhe For trunking height	Art.-Nr. Art. no.	Ausführung bitte ergänzen Please complete product details	Gewicht Weight	
mm		TPE	TPE kg	10
50	KSSV 50		0,01	10
50-150	KSSV 50-150		0,02	10

i Montageanleitung s. Seite 284
Assembly instructions see page 284

115700 | ITTK1900

Blindplatte für seitlichen Kantenschutz KSSV

Blind plate for lateral KSSV edge protector

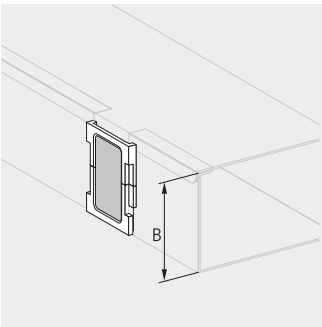


Abb. 1
Fig. 1

Nenngröße Nom. size	Art.-Nr. Art. no.	Ausführung bitte ergänzen Please complete product details	Stärke Thickness	Gewicht Weight
A B mm mm		TPE	TPE mm	TPE kg
50 x 150	BP 150		3,00	0,02 10

i Die Höhe muss, je nach Bedarf, auf die passende Kanalhöhe eingekürzt werden.
The height must be reduced to match the trunking height as necessary.

121700 | ITTK1920

Kantenschutz

Edge protection

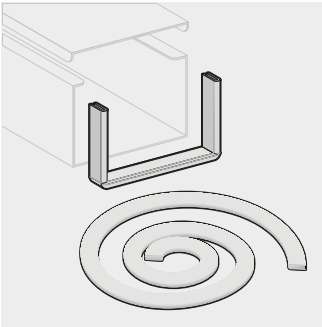


Abb. 1
Fig. 1

Höhe Height	Art.-Nr. Art. no.	Ausführung bitte ergänzen Please complete product details	Gewicht Weight	
mm		LDPE PVC	LDPE kg/m	10 m
7,1	KS 38	*	0,01	10 m
9,2	KS 54	**	0,07	50 m
9,2	KS 54/10	**	0,07	10 m
16	KS 54/16	**	0,15	50 m

* Nur in LDPE lieferbar ** Nur in PVC lieferbar
* Only available in LDPE ** Only available in PVC

i Kantenschutz aus PVC mit Metallkern
PVC edge protection with metal core

124400 | ITTK3410

Endkappe mit Bürsten Kantenschutz

Access end cap with brush edge protection

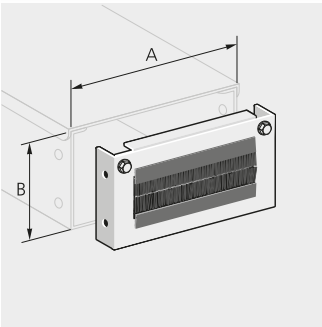


Abb. 1
Fig. 1

Nenngröße Nom. size	Art.-Nr. Art. no.	Ausführung bitte ergänzen Please complete product details	Stärke Thickness	Gewicht Weight
A B mm mm		S L	S mm	S kg
100 x 100	EKI BK 100/100		1,25	0,23 1
150 x 100	EKI BK 150/100		1,50	0,29 1
200 x 100	EKI BK 200/100		1,50	0,36 1
300 x 150	EKI BK 300/150		1,50	0,64 1

i Endkappe innenliegend
End cap inside

107900 | ITTK1900

Bürsten Kantenschutz

Edge protection brush

BK

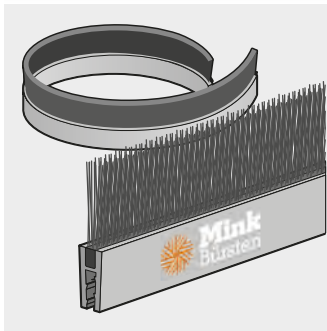


Abb. 1
Fig. 1

Höhe Height	Art.-Nr. Art. no.	Ausführung bitte ergänzen Please complete product details	Gewicht Weight	PA
mm			kg/m	
20	BK 20	PA	0,16	25 m
30	BK 30		0,18	25 m

1121600 | TTKK8410

Winkel, Deckel in Flucht

90° Gusset, top access



WDF

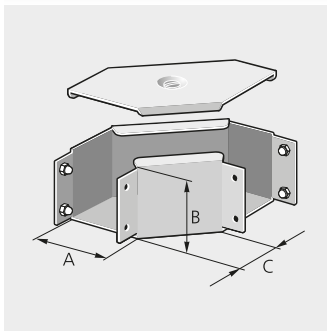


Abb. 1
Fig. 1

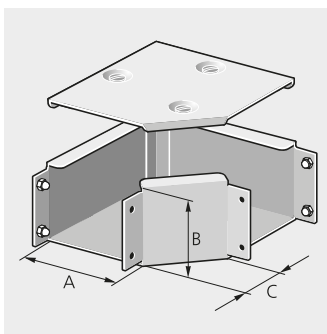


Abb. 2
Fig. 2

Nenngröße Nom. size	Art.-Nr. Art. no.	Ausführung bitte ergänzen Please complete product details	Stärke Thickness	Gewicht Weight	
A mm	B mm		C mm	S/AL VA mm mm	S kg
50 x 50	WDF 50/ 50	S Stahl DS OMS BSK L FMS PHR VAG V4A F AL UL	35	1,25 1,25	0,27
75 x 75	WDF 75/ 75		53	1,25 1,25	0,55
100 x 100	WDF 100/100		71	1,25 1,25	0,93
150 x 100	WDF 150/100		101	1,50 1,25	2,58
200 x 100	WDF 200/100		101	1,50 1,25	3,51
300 x 150	WDF 300/150		101	1,50 1,25	6,19

1125000 | TTKK3000

i 50 mm x 50 mm bis 100 mm x 100 mm in Bogenform, ab 150 mm x 100 mm eckige Bauform
50 mm x 50 mm up to 100 mm x 100 mm in arch form, from 150 mm x 100 mm angular form

i Für V4A und AL keine UL-Zulassung
For V4A and AL no UL classification

Eckwinkel, Deckel in Flucht

90° Elbow, top access



EDF

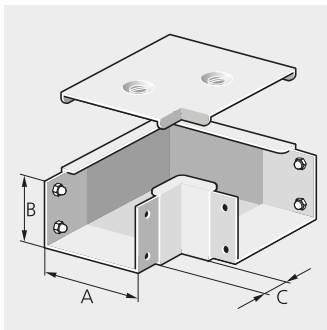


Abb. 1
Fig. 1

Nenngröße Nom. size	Art.-Nr. Art. no.	Ausführung bitte ergänzen Please complete product details	Stärke Thickness	Gewicht Weight	
A mm	B mm		C mm	S VA S mm mm kg	
50 x 50	EDF 50/ 50	S Stahl DS OMS BSK L FMS PHR VAG V4A F AL UL	35	1,25 1,25	0,37
75 x 75	EDF 75/ 75		53	1,25 1,25	0,75
100 x 100	EDF 100/100		71	1,25 1,25	1,25
150 x 100	EDF 150/100		101	1,50 1,25	2,69
200 x 100	EDF 200/100		101	1,50 1,25	3,61
300 x 150	EDF 300/150		101	1,50 1,25	6,43

1072000 | TTKK3000

S Stahl verzinkt Steel zinc plated Stahl verzinkt, grundiert Steel zinc plated, primed L Stahl verzinkt, lackiert Steel zinc plated, coated VAG 1.4301 gebürstet AISI 304 brushed V4A 1.4404 AISI 316L AL Aluminium Aluminium PA Polyamid Polyamide

Eckverbinder Links + Rechts
Corner connector left + right



EVL/EVR

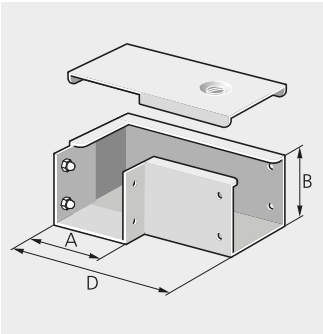


Abb. 1
Fig. 1

Abzweigung links Abb. 1
Branching left Fig. 1

Nenngröße Nom. size	Art.-Nr. Art. no.	Ausführung bitte ergänzen Please complete product details						Stärke Thickness	VA	S	Gewicht Weight	
		S	DS	OMS	BSK	VAG	F					
A B mm mm		L	FMS	PHR	VA AISI	F	UL	D mm	S mm	VA mm	S kg	
50 x 50	EVL 50/ 50							127	1,25	1,25	0,11	1
75 x 75	EVL 75/ 75							152	1,25	1,25	0,58	1
100 x 100	EVL 100/100							203	1,25	1,25	1,00	1
150 x 100	EVL 150/100							254	1,50	1,25	1,52	1
200 x 100	EVL 200/100							305	1,50	1,25	2,52	1
300 x 150	EVL 300/150							457	1,50	1,25	5,71	1

106900 | TTKK3200

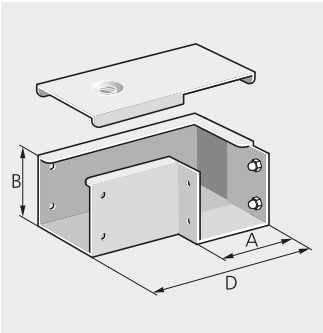


Abb. 2
Fig. 2

Abzweigung rechts Abb. 2
Branching right Fig. 2

Nenngröße Nom. size	Art.-Nr. Art. no.	Ausführung bitte ergänzen Please complete product details						Stärke Thickness	VA	S	Gewicht Weight	
		S	DS	OMS	BSK	VAG	F					
A B mm mm		L	FMS	PHR	VA AISI	F	UL	D mm	S mm	VA mm	S kg	
50 x 50	EVR 50/ 50							127	1,25	1,25	0,33	1
75 x 75	EVR 75/ 75							152	1,25	1,25	0,58	1
100 x 100	EVR 100/100							203	1,25	1,25	0,94	1
150 x 100	EVR 150/100							254	1,50	1,25	1,80	1
200 x 100	EVR 200/100							305	1,50	1,25	2,42	1
300 x 150	EVR 300/150							457	1,50	1,25	5,94	1

107000 | TTKK3200

Eckwinkel, Deckel in Flucht, Variabel
Adjustable legged 90° elbow, top access



EDFV

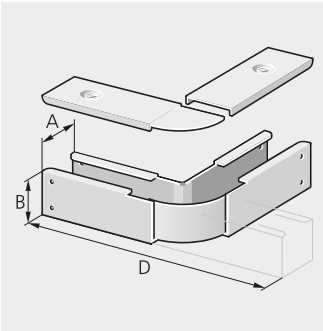


Abb. 1
Fig. 1

Nenngröße Nom. size	Art.-Nr. Art. no.	Ausführung bitte ergänzen Please complete product details						Stärke Thickness	VA	S	Gewicht Weight
		S	DS	OMS	BSK	VAG	F				
A B mm mm		L	FMS	PHR	VA AISI	F	D mm	S mm	VA mm	S kg	
50 x 50	EDFV 50/ 50						384	1,25	1,25	1,03	1
75 x 75	EDFV 75/ 75						464	1,25	1,25	1,93	1
100 x 100	EDFV 100/100						544	1,25	1,25	2,76	1
150 x 100	EDFV 150/100						700	1,50	1,25	5,03	1
200 x 100	EDFV 200/100						860	1,50	1,25	7,94	1
300 x 150	EDFV 300/150						1180	1,50	1,25	16,08	1

107300 | TTKK3200

i Winkel stufenlos von 90° bis 180° einstellbar. Rückwand aus Federstahl.
The elbow is infinitely variable from 90° to 180°. Rear wall made of spring steel.

Winkel, Deckel Außen

90° Gusset, external access



WDA

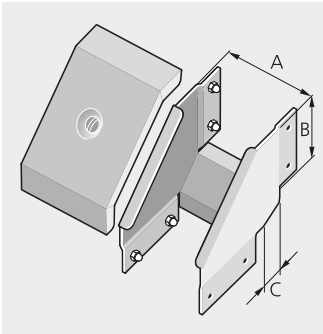


Abb. 1
Fig. 1

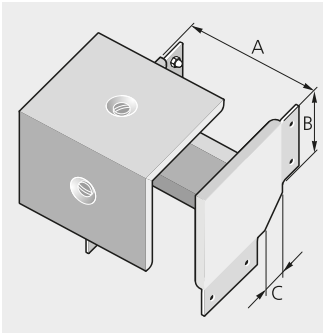


Abb. 2
Fig. 2

Nenngröße Nom. size	Art.-Nr. Art. no.	Ausführung bitte ergänzen Please complete product details								Stärke Thickness			Gewicht Weight			
		Stahl Steel			VA AISI		ALU		UL	C mm	S/AL mm	VA mm	S kg	📦		
A mm	B mm	S	DS	OMS	BSK	VAG	V4A	F							AL	UL
50 x 50	WDA 50/50											35	1,25	1,25	0,29	1
75 x 75	WDA 75/75											53	1,25	1,25	0,59	1
100 x 100	WDA 100/100											71	1,25	1,25	0,99	1
150 x 100	WDA 150/100											101	1,50	1,25	2,50	1
200 x 100	WDA 200/100											101	1,50	1,25	2,86	1
300 x 150	WDA 300/150											101	1,50	1,25	4,59	1

- i** 50 mm x 50 mm bis 100 mm x 100 mm in Bogenform, ab 150 mm x 100 mm eckige Bauform
50 mm x 50 mm up to 100 mm x 100 mm in arch form, from 150 mm x 100 mm angular form
- i** Für V4A und AL keine UL-Zulassung
For V4A and AL no UL classification

112400 | ITTK43000

Eckwinkel, Deckel Außen

90° Elbow, external access



EDA

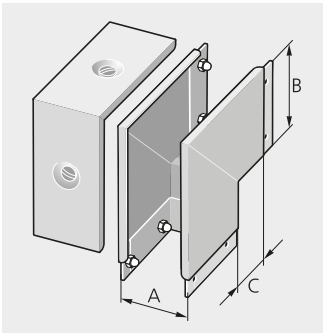


Abb. 1
Fig. 1

Nenngröße Nom. size	Art.-Nr. Art. no.	Ausführung bitte ergänzen Please complete product details								Stärke Thickness			Gewicht Weight			
		Stahl Steel			VA AISI		ALU		UL	C mm	S mm	VA mm	S kg	📦		
A mm	B mm	S	DS	OMS	BSK	VAG	V4A	F							AL	UL
50 x 50	EDA 50/50											35	1,25	1,25	0,39	1
75 x 75	EDA 75/75											53	1,25	1,25	0,78	1
100 x 100	EDA 100/100											71	1,25	1,25	1,30	1
150 x 100	EDA 150/100											101	1,50	1,25	2,40	1
200 x 100	EDA 200/100											101	1,50	1,25	2,91	1
300 x 150	EDA 300/150											101	1,50	1,25	4,61	1

107100 | ITTK43000

- S** Stahl verzinkt / Steel zinc plated
- DS** Stahl verzinkt, grundiert / Steel zinc plated, primed
- L** Stahl verzinkt, lackiert / Steel zinc plated, coated
- VAG** 1.4301 gebürstet / AISI 304 brushed
- V4A** 1.4404 / AISI 316L
- AL** Aluminium / Aluminium

Winkel, Deckel Innen
90° Gusset, internal access

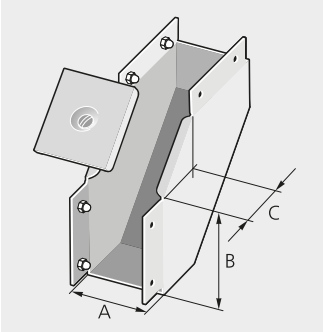


Abb. 1
Fig. 1

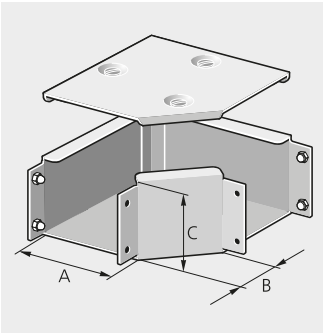


Abb. 2
Fig. 2

Nenngröße Nom. size		Art.-Nr. Art. no.	Ausführung bitte ergänzen Please complete product details							Stärke Thickness		Gewicht Weight		
A	B		Stahl Steel	VA AISI	ALU	UL			S	VA	S			
mm	mm		S	VA	AL	UL			mm	mm	kg			
50 x 50	50	WDI 50/ 50	L	FMS	PHR	V4A	F	AL	UL	35	1,25	1,25	0,26	1
75 x 75	75	WDI 75/ 75								53	1,25	1,25	0,51	1
100 x 100	100	WDI 100/100								71	1,25	1,25	0,88	1
150 x 100	100	WDI 150/100								101	1,50	1,25	2,31	1
200 x 100	100	WDI 200/100								101	1,50	1,25	2,74	1
300 x 150	150	WDI 300/150								101	1,50	1,25	4,35	1

i 50 mm x 50 mm bis 100 mm x 100 mm in Bogenform mit 45°-Schrägen, ab 150 mm x 100 mm eckige Bauform
50 mm x 50 mm up to 100 mm x 100 mm in arch form with slopes of 45°, from 150 mm x 100 mm angular form

i Für V4A und AL keine UL-Zulassung
For V4A and AL no UL classification

112600 | TTK43000

Eckverbinder Innen
Corner connector, internal access

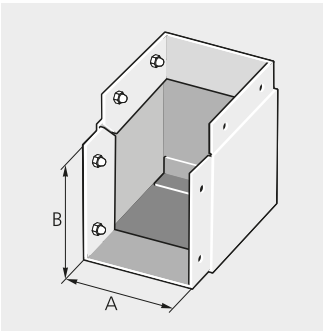


Abb. 1
Fig. 1

Nenngröße Nom. size		Art.-Nr. Art. no.	Ausführung bitte ergänzen Please complete product details				Stärke Thickness		Gewicht Weight		
A	B		Stahl Steel	VA AISI	UL			S	VA	S	
mm	mm		S	VA	UL			mm	mm	kg	
50 x 50	50	EVI 50/ 50	L	VAG	UL			1,25	1,25	0,15	1
75 x 75	75	EVI 75/ 75						1,25	1,25	0,31	1
100 x 100	100	EVI 100/100						1,25	1,25	0,53	1
150 x 100	100	EVI 150/100						1,50	1,25	0,85	1
200 x 100	100	EVI 200/100						1,50	1,25	1,02	1
300 x 150	150	EVI 300/150						1,50	1,25	2,15	1

106600 | TTK43400

Biegestück, Deckel in Flucht, 45°
45° Elbow, top access

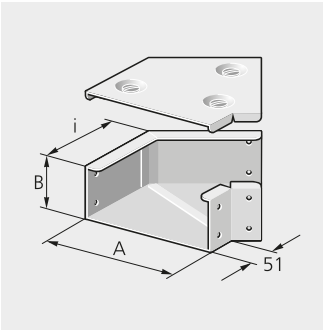


Abb. 1
Fig. 1

Nenngröße Nom. size		Art.-Nr. Art. no.	Ausführung bitte ergänzen Please complete product details							Stärke Thickness		Gewicht Weight		
A	B		Stahl Steel	VA AISI	UL					S	VA	S		
mm	mm		S	VA	UL			i		mm	mm	kg		
50 x 50	50	BDF 50/ 50	L	FMS	PHR	VAG	F	UL		72	1,25	1,25	0,30	1
75 x 75	75	BDF 75/ 75								82	1,25	1,25	0,49	1
100 x 100	100	BDF 100/100								93	1,25	1,25	0,65	1
150 x 100	100	BDF 150/100								114	1,50	1,25	1,18	1
200 x 100	100	BDF 200/100								135	1,50	1,25	1,60	1
300 x 150	150	BDF 300/150								177	1,50	1,25	2,70	1

i Montage mit 2 St. Verbindern Innen, Art.-Nr.: VI.../... S, Sonderwinkel auf Anfrage
Fitting with 2 pieces internal coupler, Art. No.: VI.../... S, custom bends on request

106300 | TTK44300

- Riegelverschluss Fastener
- DS Scharnier Hinge system
- OMS Riegelverschluss mit Klappbügel Fastener with turn clip
- FMS Kniehebelverschluss Toggle-joint fastener
- F Flachriegel Flat bar
- PHR Potentialausgleich Flexible potential equalisation conductor
- BSK Sicherungskordel Cover brace

Biegestück, Deckel Außen, 45°
45° Elbow, external access



BDA

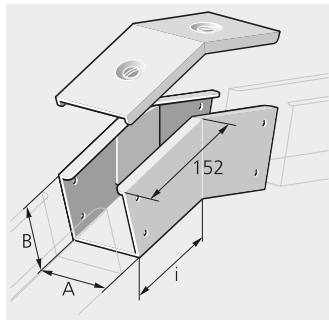


Abb. 1
Fig. 1

Nenngröße Nom. size	Art.-Nr. Art. no.	Ausführung bitte ergänzen Please complete product details						Stärke Thickness	Gewicht Weight	
		Stahl Steel	VA AISI	UL	S	VA	S			
A B mm mm		S	DS	OMS	BSK	VAG	F	UL	i mm	S VA S mm mm kg
50 x 50	BDA 50/ 50	L	FMS	PHR					131	1,25 1,25 0,71 1
75 x 75	BDA 75/ 75								121	1,25 1,25 0,99 1
100 x 100	BDA 100/100								110	1,25 1,25 1,22 1
150 x 100	BDA 150/100								110	1,50 1,25 1,91 1
200 x 100	BDA 200/100								110	1,50 1,25 2,16 1
300 x 150	BDA 300/150								89	1,50 1,25 3,04 1

i Montage mit 2 St. Verbindern Innen, Art.-Nr.: VL.../... S, Sonderwinkel auf Anfrage
Fitting with 2 pieces internal coupler, Art. No.: VL.../... S, custom bends on request

106200 | TTK4900

Außen Winkel Verbinder, 45°
45° Elbow connector, external access



AWV

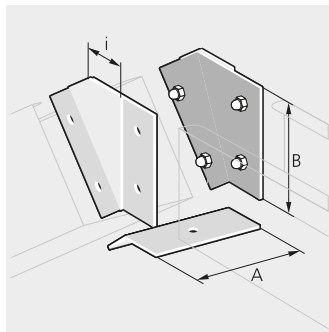


Abb. 1
Fig. 1

Nenngröße Nom. size	Art.-Nr. Art. no.	Ausführung bitte ergänzen Please complete product details			Stärke Thickness	Gewicht Weight
		Stahl Steel	VA AISI	UL		
A B mm mm		S	VAG	UL	i mm	S VA S mm mm kg
50 x 50	AWV 50/ 50	L			21	1,25 1,25 0,12 1
75 x 75	AWV 75/ 75				31	1,25 1,25 0,18 1
100 x 100	AWV 100/100				42	1,25 1,25 0,24 1
150 x 100	AWV 150/100				42	1,50 1,25 0,34 1
200 x 100	AWV 200/100				42	1,50 1,25 0,47 1
300 x 150	AWV 300/150				63	1,50 1,25 0,89 1

i Deckellängen jeweils um Maß i überstehen lassen.
Allow cover lengths to project by dimension i.

106100 | TTK4900

Biegestück, Deckel Innen, 45°
45° Elbow, internal access



BDI

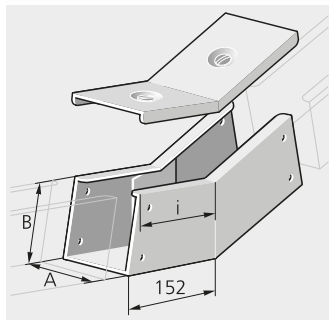


Abb. 1
Fig. 1

Nenngröße Nom. size	Art.-Nr. Art. no.	Ausführung bitte ergänzen Please complete product details						Stärke Thickness	Gewicht Weight	
		Stahl Steel	VA AISI	UL	S	VA	S			
A B mm mm		S	DS	OMS	BSK	VAG	F	UL	i mm	S VA S mm mm kg
50 x 50	BDI 50/ 50	L	FMS	PHR					131	1,25 1,25 0,66 1
75 x 75	BDI 75/ 75								121	1,25 1,25 0,99 1
100 x 100	BDI 100/100								110	1,25 1,25 1,19 1
150 x 100	BDI 150/100								110	1,50 1,25 1,86 1
200 x 100	BDI 200/100								110	1,50 1,25 2,10 1
300 x 150	BDI 300/150								89	1,50 1,25 2,83 1

i Montage mit 2 St. Verbindern Innen, Art.-Nr.: VL.../... S, Sonderwinkel auf Anfrage
Fitting with 2 pieces internal coupler, Art. No.: VL.../... S, custom bends on request

106400 | TTK4900

Innen Winkel Verbinder, 45°
45° Elbow connector, internal access



IWW

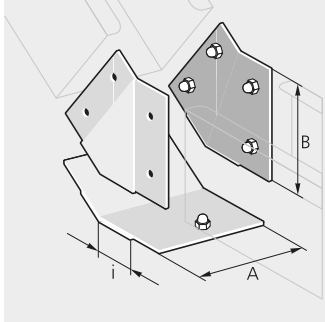


Abb. 1
Fig. 1

Nenngröße Nom. size	Art.-Nr. Art. no.	Ausführung bitte ergänzen Please complete product details				Stärke Thickness	Gewicht Weight
		Stahl Steel	VA AISI	UL	i		
A B mm mm		S L	VA VAG	UL	mm	S VA S mm mm kg	
50 x 50	IWW 50/50				21	1,25 1,25 0,11	1
75 x 75	IWW 75/75				31	1,25 1,25 0,30	1
100 x 100	IWW 100/100				42	1,25 1,25 0,34	1
150 x 100	IWW 150/100				42	1,50 1,25 0,48	1
200 x 100	IWW 200/100				42	1,50 1,25 0,55	1
300 x 150	IWW 300/150				63	1,50 1,25 1,03	1

108300 | TTK4800

i Decklänge entspricht der Kanallänge
Length of the cover corresponds to length of the trunking

T-Stück, Deckel in Flucht
T connection, top access



TDF

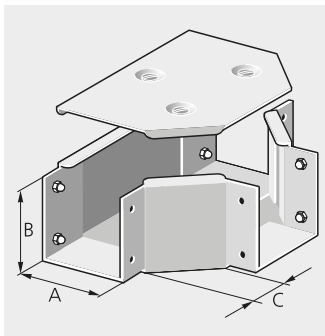


Abb. 1
Fig. 1

Nenngröße Nom. size	Art.-Nr. Art. no.	Ausführung bitte ergänzen Please complete product details				Stärke Thickness	Gewicht Weight
		Stahl Steel	VA AISI	ALU	UL		
A B mm mm		S L	VA VAG	ALU AL	mm	S/AL VA S mm mm kg	
50 x 50	TDF 50/50				35	1,25 1,25 0,43	1
75 x 75	TDF 75/75				53	1,25 1,25 0,86	1
100 x 100	TDF 100/100				71	1,25 1,25 1,46	1
150 x 100	TDF 150/100				101	1,50 1,25 3,25	1
200 x 100	TDF 200/100				101	1,50 1,25 4,12	1
300 x 150	TDF 300/150				101	1,50 1,25 6,89	1

110800 | TTK3000

i Für V4A und AL keine UL-Zulassung
For V4A and AL no UL classification

T-Flansch, Deckel in Flucht
T flange, top access



TFDF

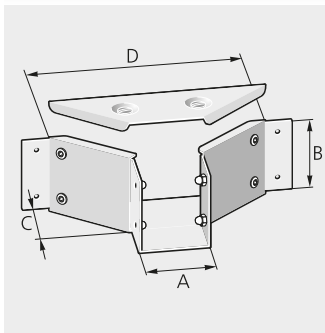


Abb. 1
Fig. 1

Nenngröße Nom. size	Art.-Nr. Art. no.	Ausführung bitte ergänzen Please complete product details				Stärke Thickness	Gewicht Weight
		Stahl Steel	VA AISI	UL	C		
A B mm mm		S L	VA VAG	UL	mm	S VA S mm mm kg	
50 x 50	TFDF 50/50				53	157 1,25 1,25 0,34	1
75 x 75	TFDF 75/75				53	178 1,25 1,25 0,48	1
100 x 100	TFDF 100/100				71	238 1,25 1,25 0,73	1
150 x 100	TFDF 150/100				101	348 1,50 1,25 1,31	1
200 x 100	TFDF 200/100				101	398 1,50 1,25 1,43	1
300 x 150	TFDF 300/150				101	500 1,50 1,25 2,03	1

110000 | TTK3600

i Zwei Verbindungslaschen 135° (Art.-Nr. VL 135/...) im Lieferumfang enthalten
Two 135° coupler plates (Art. No. VL 135/...) included

i Montage von innen möglich, da Laschen demontierbar
Can be internally fitted, as flaps demountable

T-Stück, Deckel Außen
T connection, external access



TDA

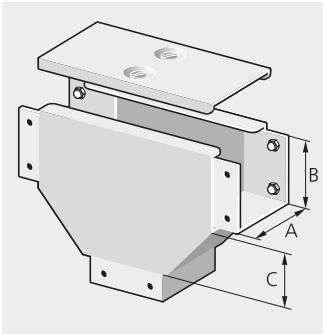


Abb. 1
Fig. 1

Nenngröße Nom. size	Art.-Nr. Art. no.	Ausführung bitte ergänzen Please complete product details						Stärke Thickness	Gewicht Weight			
		Stahl Steel	VA AISI	UL	S	VA	S					
A mm	B mm	S	DS	BSK	VAG	F	UL	C mm	S mm	VA mm	S kg	
50 x 50	TDA 50/ 50	L	FMS	PHR	VAG	F	UL	35	1,25	1,25	0,45	1
75 x 75	TDA 75/ 75	L	FMS	PHR	VAG	F	UL	53	1,25	1,25	0,94	1
100 x 100	TDA 100/100	L	FMS	PHR	VAG	F	UL	71	1,25	1,25	1,57	1
150 x 100	TDA 150/100	L	FMS	PHR	VAG	F	UL	101	1,50	1,25	2,84	1
200 x 100	TDA 200/100	L	FMS	PHR	VAG	F	UL	101	1,50	1,25	3,40	1
300 x 150	TDA 300/150	L	FMS	PHR	VAG	F	UL	101	1,50	1,25	5,06	1

110700 | TTK3000

T-Stück, Deckel Innen
T connection, internal access



TDI

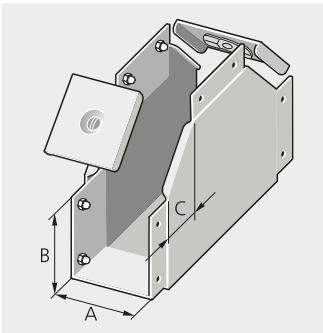


Abb. 1
Fig. 1

Nenngröße Nom. size	Art.-Nr. Art. no.	Ausführung bitte ergänzen Please complete product details						Stärke Thickness	Gewicht Weight			
		Stahl Steel	VA AISI	UL	S	VA	S					
A mm	B mm	S	DS	BSK	VAG	F	UL	C mm	S mm	VA mm	S kg	
50 x 50	TDI 50/ 50	L	FMS	PHR	VAG	F	UL	35	1,25	1,25	0,44	1
75 x 75	TDI 75/ 75	L	FMS	PHR	VAG	F	UL	53	1,25	1,25	0,90	1
100 x 100	TDI 100/100	L	FMS	PHR	VAG	F	UL	71	1,25	1,25	1,27	1
150 x 100	TDI 150/100	L	FMS	PHR	VAG	F	UL	101	1,50	1,25	2,83	1
200 x 100	TDI 200/100	L	FMS	PHR	VAG	F	UL	101	1,50	1,25	3,14	1
300 x 150	TDI 300/150	L	FMS	PHR	VAG	F	UL	101	1,50	1,25	4,30	1

111000 | TTK3000

Kreuzung, Deckel in Flucht
Gusset intersection, top access



KDF

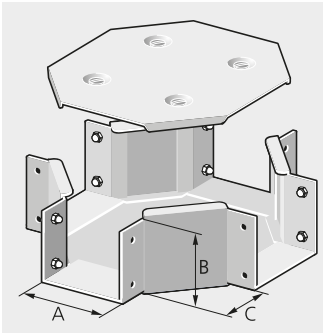


Abb. 1
Fig. 1

Nenngröße Nom. size	Art.-Nr. Art. no.	Ausführung bitte ergänzen Please complete product details						Stärke Thickness	Gewicht Weight			
		Stahl Steel	VA AISI	UL	S	VA	S					
A mm	B mm	S	DS	BSK	VAG	F	UL	C mm	S mm	VA mm	S kg	
50 x 50	KDF 50/ 50	L	FMS	PHR	VAG	F	UL	35	1,25	1,25	0,48	1
75 x 75	KDF 75/ 75	L	FMS	PHR	VAG	F	UL	53	1,25	1,25	1,05	1
100 x 100	KDF 100/100	L	FMS	PHR	VAG	F	UL	71	1,25	1,25	1,66	1
150 x 100	KDF 150/100	L	FMS	PHR	VAG	F	UL	101	1,50	1,25	3,90	1
200 x 100	KDF 200/100	L	FMS	PHR	VAG	F	UL	101	1,50	1,25	4,82	1
300 x 150	KDF 300/150	L	FMS	PHR	VAG	F	UL	101	1,50	1,25	7,60	1

109100 | TTK3000

S Stahl verzinkt / Steel zinc plated
 Stahl verzinkt, grundiert / Steel zinc plated, primed
 L Stahl verzinkt, lackiert / Steel zinc plated, coated
 VAG 1.4301 gebürstet / AISI 304 brushed

T-Verbinder Seitlich

T side connector, top access

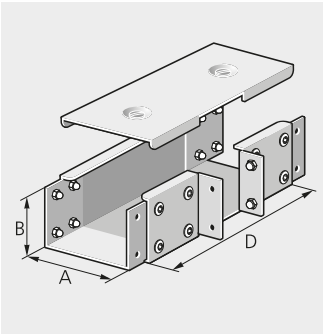


Abb. 1
Fig. 1



TVS

Nenngröße Nom. size	Art.-Nr. Art. no.	Ausführung bitte ergänzen Please complete product details							Stärke Thickness	Gewicht Weight										
		Stahl Steel	VA AISI	UL	S	DS	OMS	BSK			L	FMS	PHR	VAG	F	UL	D	S	VA	S
A mm	B mm															D mm	S mm	VA mm	S kg	
50 x 50	TVS 50/ 50															203	1,25	1,25	0,69	1
75 x 75	TVS 75/ 75															228	1,25	1,25	1,12	1
100 x 100	TVS 100/100															254	1,25	1,25	1,57	1
150 x 100	TVS 150/100															304	1,50	1,25	2,63	1
200 x 100	TVS 200/100															355	1,50	1,25	3,50	1
300 x 150	TVS 300/150															457	1,50	1,25	5,78	1

i Zwei Verbinder Innen (Art.-Nr. VI...) und passende Schrauben (Art.-Nr. LFS M6x10) sind im Lieferumfang enthalten.
Two Internal couplers (Art. No. VI...) and corresponding screws (Art. No. LFS M6x10) included.

i Formteil vormontiert
Preassembled accessory fitting

111300 | ITTK63200

T-Verbinder Unten

T bottom connector, top access

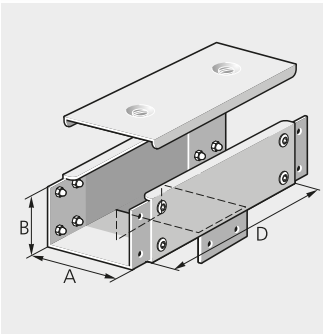


Abb. 1
Fig. 1



TVU

Nenngröße Nom. size	Art.-Nr. Art. no.	Ausführung bitte ergänzen Please complete product details							Stärke Thickness	Gewicht Weight										
		Stahl Steel	VA AISI	UL	S	DS	OMS	BSK			L	FMS	PHR	VAG	F	UL	D	S	VA	S
A mm	B mm															D mm	S mm	VA mm	S kg	
50 x 50	TVU 50/ 50															203	1,25	1,25	0,80	1
75 x 75	TVU 75/ 75															228	1,25	1,25	1,28	1
100 x 100	TVU 100/100															254	1,25	1,25	1,27	1
150 x 100	TVU 150/100															304	1,50	1,25	2,05	1
200 x 100	TVU 200/100															355	1,50	1,25	2,69	1
300 x 150	TVU 300/150															457	1,50	1,25	5,95	1

i Zwei Verbinder Innen (Art.-Nr. VI...) und passende Schrauben (Art.-Nr. LFS M6x10) sind im Lieferumfang enthalten.
Two Internal couplers (Art. No. VI...) and corresponding screws (Art. No. LFS M6x10) included.

i Formteil vormontiert
Preassembled accessory fitting

111400 | ITTK63200

Winkel mit Abgang, Deckel in Flucht

90° Gusset bottom connection, top access

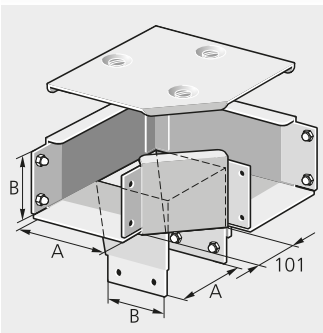


Abb. 1
Fig. 1



WADF

Nenngröße Nom. size	Art.-Nr. Art. no.	Ausführung bitte ergänzen Please complete product details							Stärke Thickness	Gewicht Weight										
		Stahl Steel	VA AISI	UL	S	DS	OMS	BSK			L	FMS	PHR	VAG	F	UL	D	S	VA	S
A mm	B mm															D	S	VA	S	
150 x 100	WADF 150/100																1,50	1,25	4,04	1
200 x 100	WADF 200/100																1,50	1,25	4,22	1
300 x 150	WADF 300/150																1,50	1,25	8,38	1

i Zwei Verbinder Innen (Art.-Nr. VI...) und passende Schrauben (Art.-Nr. LFS M6x10) sind im Lieferumfang enthalten.
Two Internal couplers (Art. No. VI...) and corresponding screws (Art. No. LFS M6x10) included.

i Formteil vormontiert
Preassembled accessory fitting

112700 | ITTK63900

- Riegelverschluss
Fastener
- DS Scharnier
Hinge system
- OMS Riegelverschluss mit
Klappbügel
Fastener with turn clip
- FMS Kniehebelverschluss
Toggle-joint fastener
- F Flachriegel
Flat bar
- PHR Potentialausgleich
Flexible potential
equalisation conductor
- BSK Sicherungskordel
Cover brace

Winkel Wender mit Abgang oben

Gusset converter with top opening

CE RoHS

WWO

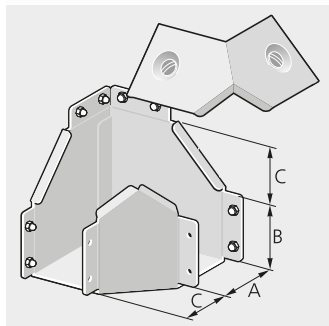


Abb. 1
Fig. 1

Nenngröße Nom. size	Art.-Nr. Art. no.	Ausführung bitte ergänzen Please complete product details				C mm	Stärke Thickness			Gewicht Weight
		Stahl Steel	VA AISI	S	VA		S			
A B mm mm		S	VA	S		S	VA	S		
		L	PHR	VAG	F	mm	mm	kg		
50 x 50	WWO 50/ 50					35	1,25	1,25	0,38	1
75 x 75	WWO 75/ 75					53	1,25	1,25	1,18	1
100 x 100	WWO 100/100					71	1,25	1,25	1,51	1

i Decklage wird um 90° nach außen gewendet.
The cover position is rotated by 90° outwards.

137800 | TTKK3500

Teleskop Kurz

Telescope short

CE RoHS

TSK

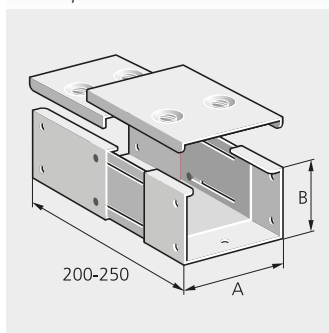


Abb. 1
Fig. 1

Nenngröße Nom. size	Art.-Nr. Art. no.	Ausführung bitte ergänzen Please complete product details				Stärke Thickness	Gewicht Weight	
		Stahl Steel	VA AISI	S	VAG			
A B mm mm		S	VA	S				
		L	VAG					
50 x 50	TSK 50/ 50				1,25	1,25	0,67	1
75 x 75	TSK 75/ 75				1,25	1,25	1,00	1
100 x 100	TSK 100/100				1,25	1,25	1,28	1
150 x 100	TSK 150/100				1,50	1,25	1,76	1
200 x 100	TSK 200/100				1,50	1,25	2,28	1
300 x 150	TSK 300/150				1,50	1,25	3,34	1

109600 | TTKK3400

Teleskop

Telescope

CE RoHS

TS

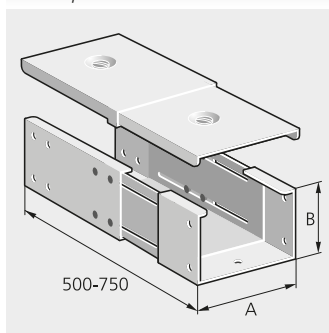


Abb. 1
Fig. 1

Nenngröße Nom. size	Art.-Nr. Art. no.	Ausführung bitte ergänzen Please complete product details				Stärke Thickness	Gewicht Weight	
		Stahl Steel	VA AISI	S	VAG			
A B mm mm		S	VA	S				
		L	VAG					
50 x 50	TS 50/ 50				1,25	1,25	1,86	1
75 x 75	TS 75/ 75				1,25	1,25	2,82	1
100 x 100	TS 100/100				1,25	1,25	3,48	1
150 x 100	TS 150/100				1,50	1,25	5,52	1
200 x 100	TS 200/100				1,50	1,25	6,25	1
300 x 150	TS 300/150				1,50	1,25	9,11	1

109700 | TTKK3400

Teleskop Kurz, Halb

Telescope short, half

CE RoHS

TSKH

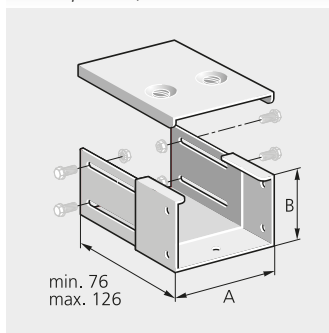


Abb. 1
Fig. 1

Nenngröße Nom. size	Art.-Nr. Art. no.	Ausführung bitte ergänzen Please complete product details				Stärke Thickness	Gewicht Weight	
		Stahl Steel	VA AISI	S	VAG			
A B mm mm		S	VA	S				
		L	VAG					
50 x 50	TSKH 50/ 50				1,25	1,25	0,38	1
75 x 75	TSKH 75/ 75				1,25	1,25	0,57	1
100 x 100	TSKH 100/100				1,25	1,25	0,71	1
150 x 100	TSKH 150/100				1,50	1,25	1,12	1
200 x 100	TSKH 200/100				1,50	1,25	1,28	1
300 x 150	TSKH 300/150				1,50	1,25	1,88	1

i Schrauben und Muttern sind nicht Lieferumfang enthalten.
Screws and nuts are not included.

109900 | TTKK3400

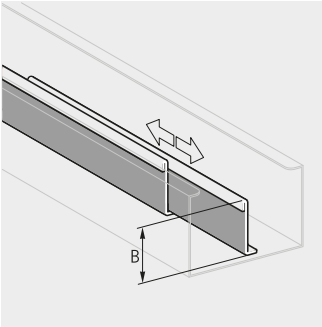
S Stahl verzinkt Steel zinc plated Stahl verzinkt, grundiert Steel zinc plated, primed L Stahl verzinkt, lackiert Steel zinc plated, coated VAG 1.4301 gebürstet AISI 304 brushed

Trennwand Teleskop

Telescope partition

CE RoHS

TL TS



Nenngröße Nom. size	Art.-Nr. Art. no.	Ausführung bitte ergänzen Please complete product details	Stärke Thickness	Gewicht Weight
B mm			S mm	s kg
50	TL TS 50	S	1,00	0,52
75	TL TS 75		1,00	0,55
100	TL TS 100		1,00	0,72
150	TL TS 150		1,00	1,24

i Montage in Teleskop, Art.-Nr.: TS... mit 2 St. Haltern für Trennwände (nicht inklusive) s. Seite 162
 Assembly in telescope Art. No.: TS... with 2 pieces retainers, for partition (not included) see page 162

Abb. 1
Fig. 1

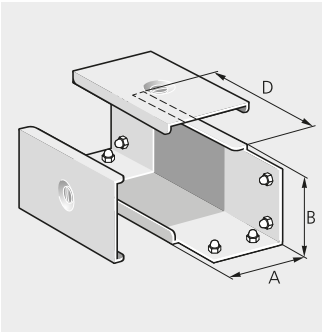
110400 | TTKK2310

Kanal Wender

In-line access converter

CE RoHS

KW



Nenngröße Nom. size	Art.-Nr. Art. no.	Ausführung bitte ergänzen Please complete product details	Stärke Thickness	Gewicht Weight
A B mm mm		Stahl Steel S DS OMS BSK L FMS PHR	S VA S mm mm kg	
50 x 50	KW 50/ 50	VA AISI VAG F	75	1,25 1,25 0,27
75 x 75	KW 75/ 75		100	1,25 1,25 0,49
100 x 100	KW 100/100		150	1,25 1,25 0,89

i Decklage wird um 90° gewendet.
 The cover position is rotated by 90°.

Abb. 1
Fig. 1

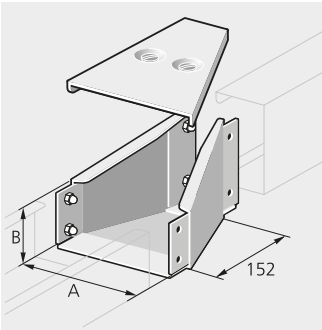
108600 | TTKK2800

Kanal Wender Mittig

In-line graduated converter

CE RoHS

KWM



Nenngröße Nom. size	Art.-Nr. Art. no.	Ausführung bitte ergänzen Please complete product details	Stärke Thickness	Gewicht Weight
A B mm mm		Stahl Steel S DS OMS BSK L FMS PHR	S VA S mm mm kg	
150 x 100	KWM 150/100	VA AISI VAG F		1,50 1,25 1,53
200 x 100	KWM 200/100			1,50 1,25 1,71
300 x 150	KWM 300/150			1,50 1,25 2,66

i Kanal-/Decklage wird um 90° mittig gewendet.
 The trunking/cover position is rotated by 90°.

Abb. 1
Fig. 1

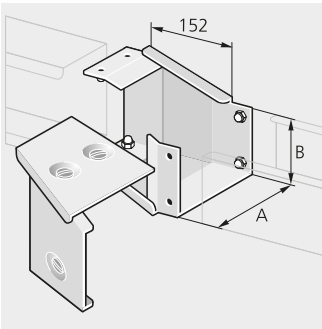
108800 | TTKK7900

Kanal Wender Rechts

In-line graduated converter (RH)

CE RoHS

KWR



Nenngröße Nom. size	Art.-Nr. Art. no.	Ausführung bitte ergänzen Please complete product details	Stärke Thickness	Gewicht Weight
A B mm mm		Stahl Steel S DS OMS BSK L FMS PHR	S VA S mm mm kg	
150 x 100	KWR 150/100	VA AISI VAG F		1,50 1,25 1,43
200 x 100	KWR 200/100			1,50 1,25 1,69
300 x 150	KWR 300/150			1,50 1,25 2,77

i Kanal-/Decklage wird um 90° gewendet. Montagekante rechts.
 The trunking/cover position is rotated by 90°. Mounting edge right.

Abb. 1
Fig. 1

108900 | TTKK7900

- Riegelverschluss
Fastener
- DS Scharnier
Hinge system
- OMS Riegelverschluss mit
Klappbügel
Fastener with turn clip
- FMS Kniehebelverschluss
Toggle-joint fastener
- F Flachriegel
Flat bar
- PHR Potentialausgleich
Flexible potential
equalisation conductor
- BSK Sicherungskordel
Cover brace

Kanal Wender Links
In-line graduated converter (LH)

CE RoHS

KWL

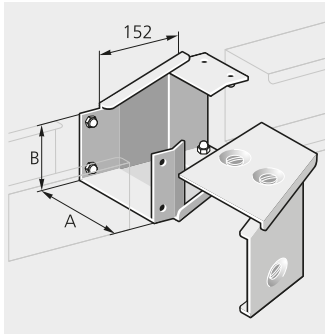


Abb. 1
Fig. 1

Nenngröße Nom. size	Art.-Nr. Art. no.	Ausführung bitte ergänzen Please complete product details						Stärke Thickness			Gewicht Weight			
		S	DS	OMS	BSK	VAG	F	S	VA	S				
A B mm mm														
150 x 100	KWL 150/100										1,50	1,25	1,39	1
200 x 100	KWL 200/100										1,50	1,25	1,68	1
300 x 150	KWL 300/150										1,50	1,25	3,07	1

i Kanal-/Decklage wird um 90° gewendet. Montagekante links.
The trunking/cover position is rotated by 90°. Mounting edge left.

108700 | ITTK3000

Winkel Wender
Gusset converter

CE RoHS



WW

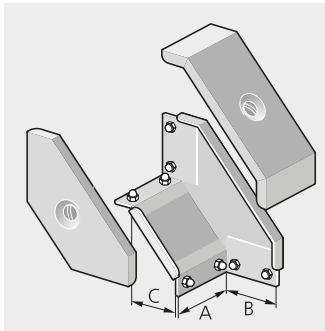


Abb. 1
Fig. 1

Nenngröße Nom. size	Art.-Nr. Art. no.	Ausführung bitte ergänzen Please complete product details						Stärke Thickness			Gewicht Weight				
		S	DS	OMS	BSK	VAG	F	C	S	VA		S			
A B mm mm															
50 x 50	WW 50/ 50										35	1,25	1,25	0,31	1
75 x 75	WW 75/ 75										53	1,25	1,25	0,62	1
100 x 100	WW 100/100										71	1,25	1,25	1,01	1

i Decklage wird um 90° nach außen gewendet.
The cover position is rotated by 90° outwards.

112900 | ITTK3000

Winkel Wender Innen
Gusset converter, internal access

CE RoHS



WWI

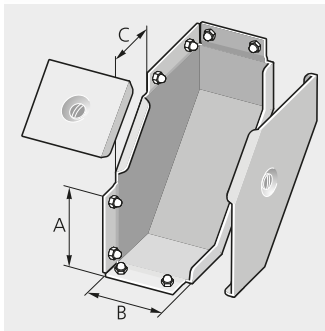


Abb. 1
Fig. 1

Nenngröße Nom. size	Art.-Nr. Art. no.	Ausführung bitte ergänzen Please complete product details						Stärke Thickness			Gewicht Weight				
		S	DS	OMS	BSK	VAG	F	C	S	VA		S			
A B mm mm															
50 x 50	WWI 50/ 50										35	1,25	1,25	0,31	1
75 x 75	WWI 75/ 75										53	1,25	1,25	0,62	1
100 x 100	WWI 100/100										71	1,25	1,25	0,97	1

i Decklage wird um 90° nach innen gewendet.
The cover position is rotated by 90° inwards.

113000 | ITTK3000

T-Stück Wender, 90°
90° T connection converter

CE RoHS



TW

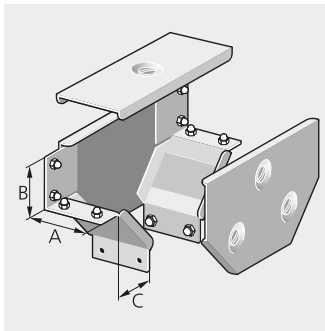


Abb. 1
Fig. 1

Nenngröße Nom. size	Art.-Nr. Art. no.	Ausführung bitte ergänzen Please complete product details						Stärke Thickness			Gewicht Weight				
		S	DS	OMS	BSK	VAG	F	C	S	VA		S			
A B mm mm															
50 x 50	TW 50/ 50										35	1,25	1,25	0,47	1
75 x 75	TW 75/ 75										53	1,25	1,25	0,92	1
100 x 100	TW 100/100										71	1,25	1,25	1,51	1

i Decklage wird um 90° nach unten gewendet.
The cover position is rotated by 90° downwards.

111100 | ITTK3000

S Stahl verzinkt / Steel zinc plated **DS** Stahl verzinkt, grundiert / Steel zinc plated, primed **L** Stahl verzinkt, lackiert / Steel zinc plated, coated **VAG** 1.4301 gebürstet / AISI 304 brushed

T-Stück Wender Innen

90° T connection converter, internal access



TWI

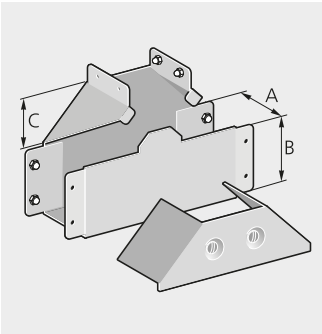


Abb. 1
Fig. 1

Nenngröße Nom. size		Art.-Nr. Art. no.	Ausführung bitte ergänzen Please complete product details						Stärke Thickness		Gewicht Weight	
A	B		Stahl Steel	VA AISI	UL			S	VA	S		
mm	mm		S	VA	UL			mm	mm	kg		
50 x 50		TWI 50/ 50	L	PHR	VAG	F	UL	35	1,25	1,25	0,44	1
75 x 75		TWI 75/ 75	L	PHR	VAG	F	UL	53	1,25	1,25	0,91	1
100 x 100		TWI 100/100	L	PHR	VAG	F	UL	71	1,25	1,25	1,49	1

i Deckellage in T-Verbinder wird um 90° gewendet.
Cover position is rotated by 90° in the T connection.

111200 | ITTK3000

Wende T-Stück Deckel Außen, 90°

90° T connection converter, external access



WTDA

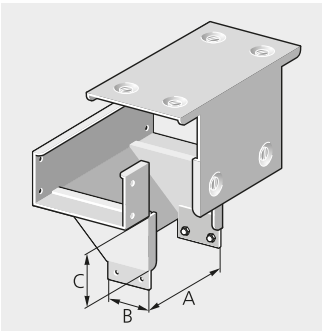


Abb. 1
Fig. 1

Nenngröße Nom. size		Art.-Nr. Art. no.	Ausführung bitte ergänzen Please complete product details						Stärke Thickness		Gewicht Weight	
A	B		Stahl Steel	VA AISI	UL			S	VA	S		
mm	mm		S	VA	UL			mm	mm	kg		
150 x 100		WTDA 150/100	L	PHR	VAG	F	UL	50	1,50	1,25	2,16	1
200 x 100		WTDA 200/100	L	PHR	VAG	F	UL	101	1,50	1,25	3,34	1
300 x 150		WTDA 300/150	L	PHR	VAG	F	UL	152	1,50	1,25	6,89	1

i Deckellage wird um 90° nach unten gewendet.
The cover position is rotated by 90° downwards.

112200 | ITTK3000

Winkel T-Stück, einlegbar

90° T connection elbow, insertable



WTE

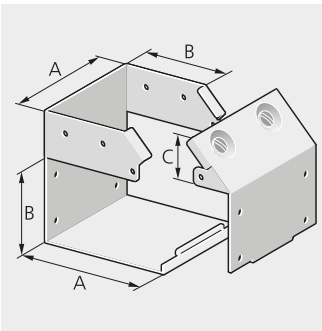


Abb. 1
Fig. 1

Nenngröße Nom. size		Art.-Nr. Art. no.	Ausführung bitte ergänzen Please complete product details				Stärke Thickness		Gewicht Weight		
A	B		Stahl Steel	VA AISI			S	VA	S		
mm	mm		S	VA			mm	mm	kg		
150 x 100		WTE 150/100	L	PHR	VAG	F	50	1,50	1,25	1,10	1
200 x 100		WTE 200/100	L	PHR	VAG	F	101	1,50	1,25	1,99	1
300 x 150		WTE 300/150	L	PHR	VAG	F	152	1,50	1,25	5,08	1

i Deckellage wird um 90° nach oben gewendet.
The cover position is rotated by 90° upwards.

i 2 x SZSS im Lieferumfang enthalten
2 x SZSS included

137400 | ITTK3000

Reduzierstück, Flachrückig

Graduate reducer, top access



RF

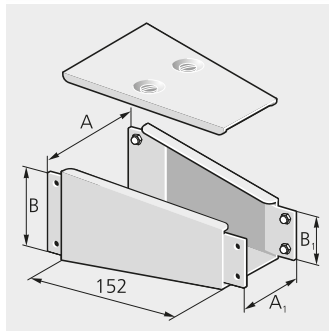


Abb. 1
Fig. 1

Nenngröße Nom. size	Art.-Nr. Art. no.	Ausführung bitte ergänzen Please complete product details						Stärke Thickness		Gewicht Weight			
		S	DS	OMS	BSK	VAG	F	A1	B1	S	VAG	S	
A	B							A1	B1	S	VAG	S	
mm	mm							mm	mm	mm	mm	kg	
75 x 75	RF 75 75 50 50							50	50	1,25	1,25	0,52	1
100 x 100	RF 100100 50 50							50	50	1,25	1,25	0,61	1
100 x 100	RF 100100 75 75							75	75	1,25	1,25	0,69	1
150 x 100	RF 150100 75 75							75	75	1,50	1,25	0,96	1
150 x 100	RF 150100 100100							100	100	1,50	1,25	1,11	1
200 x 100	RF 200100 100100							100	100	1,50	1,25	1,23	1
200 x 100	RF 200100 150100							150	100	1,50	1,25	1,61	1
300 x 150	RF 300150 100100							100	100	1,50	1,25	1,69	1
300 x 150	RF 300150 150100							150	100	1,50	1,25	1,75	1
300 x 150	RF 300150 200100							200	100	1,50	1,25	1,89	1

109200 | ITTKS400

T-Stück, Deckel in Flucht, Reduzierung

T connection reducer, top access



TDFR

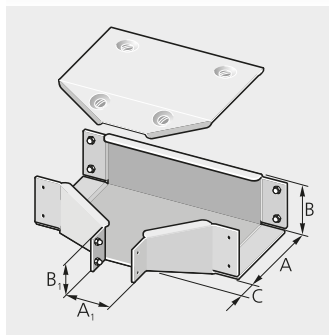


Abb. 1
Fig. 1

Nenngröße Nom. size	Art.-Nr. Art. no.	Ausführung bitte ergänzen Please complete product details						Stärke Thickness		Gewicht Weight				
		S	DS	OMS	BSK	VAG	F	A1	B1	C	S	VAG	S	
A	B							A1	B1	C	S	VAG	S	
mm	mm							mm	mm	mm	mm	mm	kg	
75 x 75	TDFR 75 75 50 50							50	50	53	1,25	1,25	0,87	1
100 x 100	TDFR 100100 50 50							50	50	71	1,25	1,25	1,38	1
100 x 100	TDFR 100100 75 75							75	75	71	1,25	1,25	1,40	1
150 x 100	TDFR 150100 100100							100	100	101	1,50	1,25	3,06	1
200 x 100	TDFR 200100 100100							100	100	101	1,50	1,25	4,09	1
200 x 100	TDFR 200100 150100							150	100	101	1,50	1,25	4,80	1
300 x 150	TDFR 300150 100100							100	100	101	1,50	1,25	6,50	1
300 x 150	TDFR 300150 150100							150	100	101	1,50	1,25	6,59	1
300 x 150	TDFR 300150 200100							200	100	101	1,50	1,25	6,65	1

110900 | ITTKS100

i Die Bauteile TDFR sind 1:1 mit den Bauteilen TDF austauschbar.
TDFR components are fully interchangeable with TDF components.

T-Flansch, Erweitert

T flange, top access



TFE

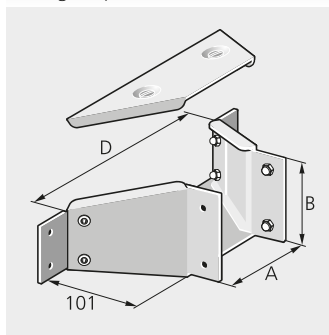


Abb. 1
Fig. 1

Nenngröße Nom. size	Art.-Nr. Art. no.	Ausführung bitte ergänzen Please complete product details						Stärke Thickness		Gewicht Weight			
		S	DS	OMS	BSK	VAG	F	B1	D	S	VA	S	
A	B							B1	D	S	VA	S	
mm	mm							mm	mm	mm	mm	kg	
150 x 100	TFE 50-150/100							50	354	1,25	1,25	1,20	1
150 x 100	TFE 75-150/100							75	354	1,25	1,25	1,42	1
200 x 100	TFE 75-200/100							75	403	1,25	1,25	1,52	1
300 x 150	TFE 100-300/150							100	530	1,25	1,25	2,26	1

110100 | ITTK4100

i Montage von innen möglich, da Laschen demontierbar
Can be internally fitted, as flaps demountable

Endkappe Innen, Reduktion

Elbow reducer, top access



EKIR

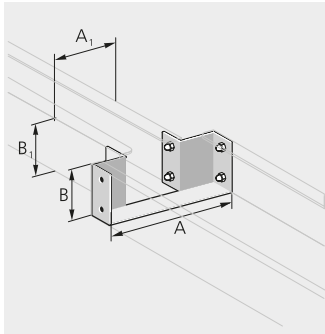


Abb. 1
Fig. 1

Nenngröße Nom. size	Art.-Nr. Art. no.	Ausführung bitte ergänzen Please complete product details				Stärke Thickness		Gewicht Weight		
		Stahl Steel	VA AISI	UL	UL	S	VAG	S		
A mm	B mm	S	VAG	UL	A1 mm	B1 mm	S mm	VAG mm	S kg	
75 x 75	EKIR 75/ 75 50/ 50	L	VAG	UL	50	50	1,25	1,25	0,13	1
100 x 100	EKIR 100/100 50/ 50	L	VAG	UL	50	50	1,25	1,25	0,23	1
100 x 100	EKIR 100/100 75/ 75	L	VAG	UL	75	75	1,25	1,25	0,20	1
150 x 100	EKIR 150/100 100/100	L	VAG	UL	100	100	1,50	1,25	0,24	1
200 x 100	EKIR 200/100 100/100	L	VAG	UL	100	100	1,50	1,25	0,32	1
200 x 100	EKIR 200/100 150/100	L	VAG	UL	150	100	1,50	1,25	0,29	1
300 x 150	EKIR 300/150 100/100	L	VAG	UL	100	100	1,50	1,25	0,88	1
300 x 150	EKIR 300/150 200/100	L	VAG	UL	200	100	1,50	1,25	0,67	1

107800 | TTK63400

Endflansch Offen

End flange, three sided



EFO

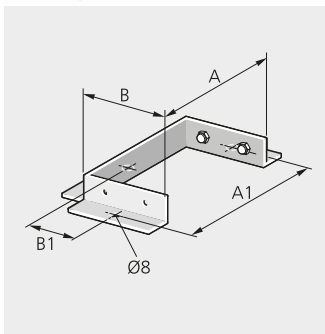


Abb. 1
Fig. 1

Nenngröße Nom. size	Art.-Nr. Art. no.	Ausführung bitte ergänzen Please complete product details				Stärke Thickness		Gewicht Weight		
		Stahl Steel	VA AISI	UL	UL	S	VAG	S		
A mm	B mm	S	VAG	UL	A1 mm	B1 mm	S mm	VAG mm	S kg	
50 x 50	EFO 50/ 50	L	VAG	UL	75	38	1,25	1,25	0,08	1
75 x 75	EFO 75/ 75	L	VAG	UL	100	51	1,25	1,25	0,11	1
100 x 100	EFO 100/100	L	VAG	UL	127	64	1,25	1,25	0,16	1
150 x 100	EFO 150/100	L	VAG	UL	176	62	1,50	1,25	0,22	1
200 x 100	EFO 200/100	L	VAG	UL	228	63	1,50	1,25	0,24	1
300 x 150	EFO 300/150	L	VAG	UL	328	88	1,50	1,25	0,38	1

107500 | TTK63400

Endflansch

End flange



EF

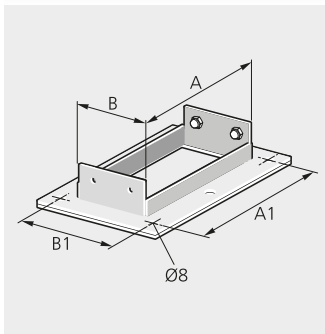


Abb. 1
Fig. 1

Nenngröße Nom. size	Art.-Nr. Art. no.	Ausführung bitte ergänzen Please complete product details				Stärke Thickness		Gewicht Weight		
		Stahl Steel	VA AISI	UL	UL	S	VAG	S		
A mm	B mm	S	VAG	UL	A1 mm	B1 mm	S mm	VAG mm	S kg	
50 x 50	EF 50/ 50	L	VAG	UL	70	70	1,25	1,25	0,08	1
75 x 75	EF 75/ 75	L	VAG	UL	95	95	1,25	1,25	0,11	1
100 x 100	EF 100/100	L	VAG	UL	121	121	1,25	1,25	0,15	1
150 x 100	EF 150/100	L	VAG	UL	175	124	1,50	1,25	0,25	1
200 x 100	EF 200/100	L	VAG	UL	225	124	1,50	1,25	0,29	1
300 x 150	EF 300/150	L	VAG	UL	327	175	1,50	1,25	0,44	1

107400 | TTK63400

i Als Fuß montierbar
May be fitted as foot

Verbinder Außen
Fitting coupler



VA

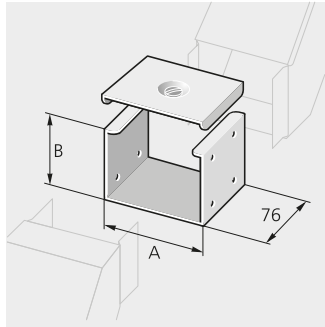


Abb. 1
Fig. 1

Nenngröße Nom. size	Art.-Nr. Art. no.	Ausführung bitte ergänzen Please complete product details						Stärke Thickness		Gewicht Weight		
		Stahl Steel	VA AISI	ALU	UL	S	VA	S	kg			
A B mm mm		S	DS	OMS	BSK	VAG	F	UL	S	VA	S	
		L	FMS	PHR					mm	mm	kg	
50 x 50	VA 50/ 50								1,25	1,25	0,18	1
75 x 75	VA 75/ 75								1,25	1,25	0,27	1
100 x 100	VA 100/100								1,25	1,25	0,35	1
150 x 100	VA 150/100								1,50	1,25	0,53	1
200 x 100	VA 200/100								1,50	1,25	0,64	1
300 x 150	VA 300/150								1,50	1,25	0,87	1

111.900 | TTKC7900

Endkappe Innen
Internal end cap



EKI

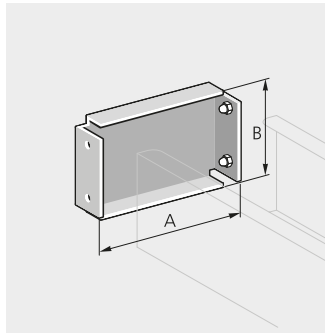


Abb. 1
Fig. 1

Nenngröße Nom. size	Art.-Nr. Art. no.	Ausführung bitte ergänzen Please complete product details						Stärke Thickness		Gewicht Weight		
		Stahl Steel	VA AISI	ALU	UL	S/AL	VA	S	kg			
A B mm mm		S	VAG	AL	UL	S/AL <td>VA <td>S <td>mm</td> <td>mm</td> <td>kg</td> <td></td> </td></td>	VA <td>S <td>mm</td> <td>mm</td> <td>kg</td> <td></td> </td>	S <td>mm</td> <td>mm</td> <td>kg</td> <td></td>	mm	mm	kg	
		L	V4A	AL	UL							
50 x 50	EKI 50/ 50								1,25	1,25	0,06	1
75 x 75	EKI 75/ 75								1,25	1,25	0,12	1
100 x 100	EKI 100/100								1,25	1,25	0,18	1
150 x 100	EKI 150/100								1,50	1,25	0,30	1
200 x 100	EKI 200/100								1,50	1,25	0,37	1
300 x 150	EKI 300/150								1,50	1,25	0,74	1

107700 | TTKC3400

i Endkappe innenliegend
End cap inside

i Für V4A und AL keine UL-Zulassung
For V4A and AL no UL classification

Endkappe Außen
External end cap



EKA

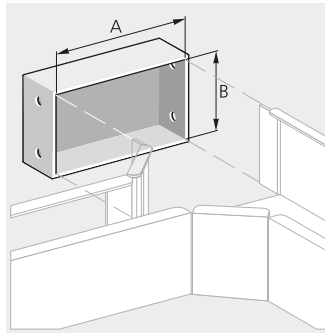


Abb. 1
Fig. 1

Nenngröße Nom. size	Art.-Nr. Art. no.	Ausführung bitte ergänzen Please complete product details						Stärke Thickness		Gewicht Weight		
		Stahl Steel	VA AISI	ALU	UL	S	VA	S	kg			
A B mm mm		S	VAG		UL	S <td>VA <td>S <td>mm</td> <td>mm</td> <td>kg</td> <td></td> </td></td>	VA <td>S <td>mm</td> <td>mm</td> <td>kg</td> <td></td> </td>	S <td>mm</td> <td>mm</td> <td>kg</td> <td></td>	mm	mm	kg	
		L			UL							
50 x 50	EKA 50/ 50								1,25	1,25	0,10	1
75 x 75	EKA 75/ 75								1,25	1,25	0,16	1
100 x 100	EKA 100/100								1,25	1,25	0,24	1
150 x 100	EKA 150/100								1,50	1,25	0,41	1
200 x 100	EKA 200/100								1,50	1,25	0,52	1
300 x 150	EKA 300/150								1,50	1,25	0,98	1

107600 | TTKC3400

i Für nicht belegte Abgänge an Formteilen
For unused moulded accessory fitting entries

Flexibler Schlauch

Flexible steel duct

CE RoHS

FS

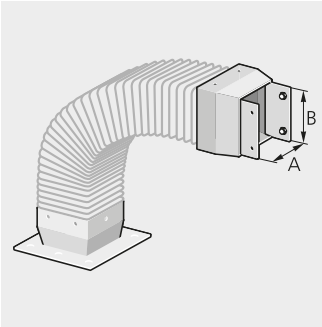


Abb. 1
Fig. 1

Nenngröße Nom. size	Art.-Nr. Art. no.	Werkstoffe Materials	Mindestbiegeradius Minimum bending radius	Rollenlänge L max. Role length	Gewicht Weight
A B			mm	m	S kg
50 x 50	FS 50/ 50 S	S	110	15,6	1,00 1
85 x 85	FS 85/ 85 S	S	180	15,6	2,38 1
115 x 115	FS 115/115 S	S	290	15,6	3,32 1
170 x 95	FS 170/ 95 S	S	400/230	15,6	3,70 1

i Enden verlötet, Lieferlänge: gestreckt
Ends soldered, delivery length: stretched

i L = gestaucht; L_{max} = gestreckt; L_{max} = L x 1,5
L = compressed; L_{max} = stretched; L_{max} = L x 1,5

108800 | TTKK3110

Übergang Schlauch Kanal

Hose trunking coupler

CE RoHS

ÜSK

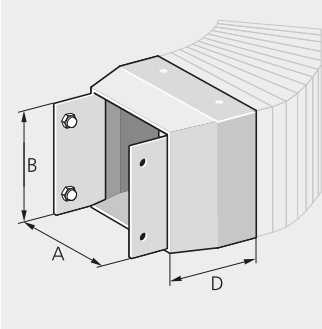


Abb. 1
Fig. 1

Nenngröße Nom. size	Art.-Nr. Art. no.	Ausführung bitte ergänzen Please complete product details	Stärke Thickness	Gewicht Weight
A B		S	S	S
mm mm		mm	mm	kg
50 x 50	ÜSK 50/ 50	70	1,25	0,17 1
75 x 75	ÜSK 75/ 75	90	1,25	0,34 1
100 x 100	ÜSK 100/100	90	1,25	0,47 1
150 x 100	ÜSK 150/100	90	1,50	0,66 1

i Nieten (nicht enthalten): Art.-Nr.: PBN 3,0 x 7,0, Seite 90
Rivets (not included): Art. No.: PBN 3.0 x 7.0, page 90

111800 | TTKK3900

Übergang Schlauch Endflansch

Hose end flange coupler

CE RoHS

ÜSE

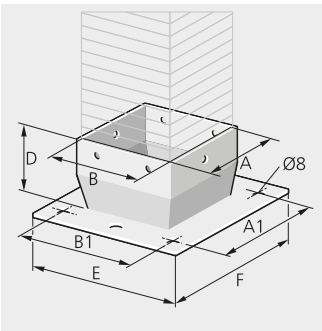


Abb. 1
Fig. 1

Nenngröße Nom. size	Art.-Nr. Art. no.	Ausführung bitte ergänzen Please complete product details	Stärke Thickness	Gewicht Weight				
A B		S	S	S				
mm mm		mm	mm	kg				
50 x 50	ÜSE 50/ 50	70	70	70	89,0	89	1,25	0,24 1
85 x 85	ÜSE 85/ 85	95	95	90	114,0	114	1,25	0,34 1
115 x 115	ÜSE 115/115	121	121	90	140,0	140	1,25	0,50 1
170 x 95	ÜSE 170/ 95	187	121	90	140,0	228	1,50	0,98 1

i Nieten (nicht enthalten): Art.-Nr.: PBN 3,0 x 7,0, Seite 90
Rivets (not included): Art. No.: PBN 3.0 x 7.0, page 90

111700 | TTKK4000

Kabelrückhalter

Cable retainer

CE RoHS

KRH

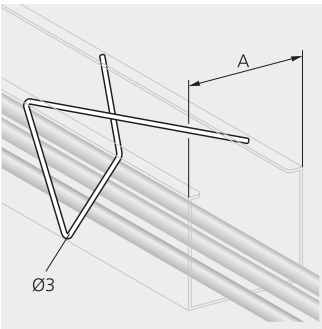


Abb. 1
Fig. 1

Nenngröße Nom. size	Art.-Nr. Art. no.	Werkstoffe Materials	Stärke Thickness	Gewicht Weight
A			mm	kg
mm				
50	KRH 50	S	2,50	0,01 10
75	KRH 75	S	3,00	0,02 10
100	KRH 100	S	3,00	0,03 10
150	KRH 150	S	4,00	0,10 10

124700 | TTKK6420

Überflieger T-Stück

T connection, flyover



ÜFT1

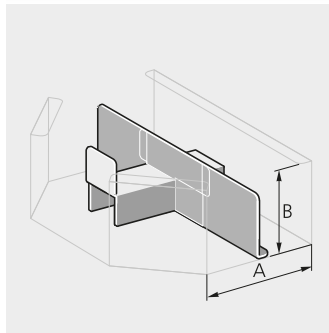


Abb. 1
Fig. 1

Nenngröße Nom. size	Art.-Nr. Art. no.	Ausführung bitte ergänzen Please complete product details			Stärke Thickness		Gewicht Weight	
		Stahl Steel	VA AISI	UL	S mm	VA mm	S kg	
A B mm mm		S	VA	UL				
50 x 50	ÜFT1 50				1,25	1,25	0,12	1
75 x 75	ÜFT1 75				1,25	1,25	0,19	1
100 x 100	ÜFT1 100				1,25	1,25	0,41	1
150 x 100	ÜFT1 150				1,50	1,25	0,76	1
200 x 100	ÜFT1 200				1,50	1,25	0,94	1
300 x 150	ÜFT1 300				1,50	1,25	1,92	1

111600 | TTK42330

Doppel Überflieger T-Stück

Double T connection, flyover



ÜFT2

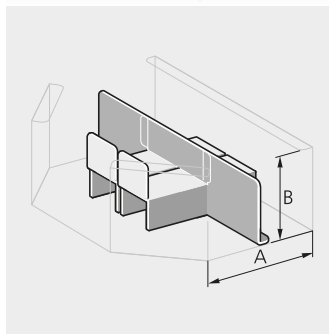


Abb. 1
Fig. 1

Nenngröße Nom. size	Art.-Nr. Art. no.	Ausführung bitte ergänzen Please complete product details			Stärke Thickness		Gewicht Weight	
		Stahl Steel	VA AISI	UL	S mm	VA mm	S kg	
A B mm mm		S	VA	UL				
75 x 75	ÜFT2 75				1,25	1,25	0,53	1
100 x 100	ÜFT2 100				1,25	1,25	0,99	1
150 x 100	ÜFT2 150				1,50	1,25	1,40	1
200 x 100	ÜFT2 200				1,50	1,25	1,88	1
300 x 150	ÜFT2 300				1,50	1,25	4,10	1

106700 | TTK42330

Überflieger Kreuzung

Crossing, flyover



ÜFK1

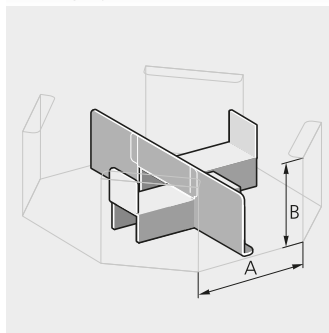


Abb. 1
Fig. 1

Nenngröße Nom. size	Art.-Nr. Art. no.	Ausführung bitte ergänzen Please complete product details			Stärke Thickness		Gewicht Weight	
		Stahl Steel	VA AISI	UL	S mm	VA mm	S kg	
A B mm mm		S	VA	UL				
50 x 50	ÜFK1 50				1,25	1,25	0,16	1
75 x 75	ÜFK1 75				1,25	1,25	0,38	1
100 x 100	ÜFK1 100				1,25	1,25	0,51	1
150 x 100	ÜFK1 150				1,50	1,25	1,22	1
200 x 100	ÜFK1 200				1,50	1,25	1,50	1
300 x 150	ÜFK1 300				1,50	1,25	2,37	1

111500 | TTK42330

Doppel Überflieger Kreuzung

Double crossing, flyover



ÜFK2

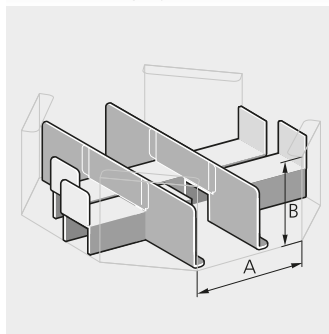


Abb. 1
Fig. 1

Nenngröße Nom. size	Art.-Nr. Art. no.	Ausführung bitte ergänzen Please complete product details			Stärke Thickness		Gewicht Weight	
		Stahl Steel	VA AISI	UL	S mm	VA mm	S kg	
A B mm mm		S	VA	UL				
75 x 75	ÜFK2 75				1,25	1,25	0,68	1
100 x 100	ÜFK2 100				1,25	1,25	1,00	1
150 x 100	ÜFK2 150				1,50	1,25	1,52	1
200 x 100	ÜFK2 200				1,50	1,25	1,87	1
300 x 150	ÜFK2 300				1,50	1,25	4,85	1

106600 | TTK42330

S Stahl verzinkt / Steel zinc plated VA 1.4301 / AISI 304

Steige-Kanal

Riser trunking

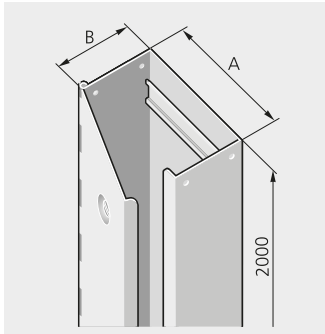


Abb. 1
Fig. 1

Nenngröße Nom. size	Art.-Nr. Art. no.	Ausführung bitte ergänzen Please complete product details	Stärke Thickness	Gewicht Weight
A B			S	S
mm mm			mm	kg
150 x 100	SK20 150/100	C	1,50	10,90
200 x 100	SK20 200/100	C	1,50	15,30
300 x 150	SK20 300/150	C	1,80	22,40

123600 | TTKK1810

Zugentlastung Flach für Industrie-Kanal

Flat strain relief device for Industrial-Trunking

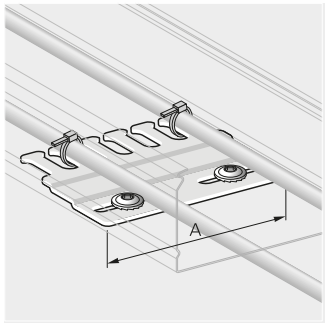


Abb. 1
Fig. 1

Nenngröße Nom. size	Art.-Nr. Art. no.	Ausführung bitte ergänzen Please complete product details	Stärke Thickness	Gewicht Weight
A			S	S
mm			mm	kg
60	ZE F 75		1,50	0,04
90	ZE F 100		1,50	0,06
140	ZE F 150		1,50	0,09
190	ZE F 200		1,50	0,12
290	ZE F 300		1,50	0,18

114300 | TTKK0200

Zugentlastung zum Einclippen

Clip-in strain relief device

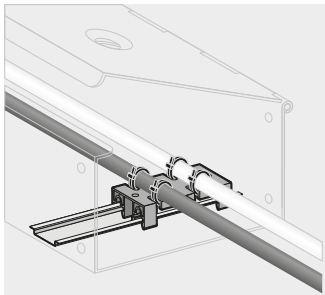


Abb. 1
Fig. 1

Nenngröße Nom. size	Art.-Nr. Art. no.	Ausführung bitte ergänzen Please complete product details	Stärke Thickness	Gewicht Weight
A			S	S
mm			mm	kg
50	ZE 50		1,25	0,03
75	ZE 75		1,25	0,03
100	ZE 100		1,25	0,04
150	ZE 150		1,50	0,07
200	ZE 200		1,50	0,09
300	ZE 300		1,50	0,14

115500 | TTKK0200

i Zugentlastung durch Kabelbinder
Strain relief device using cable ties

