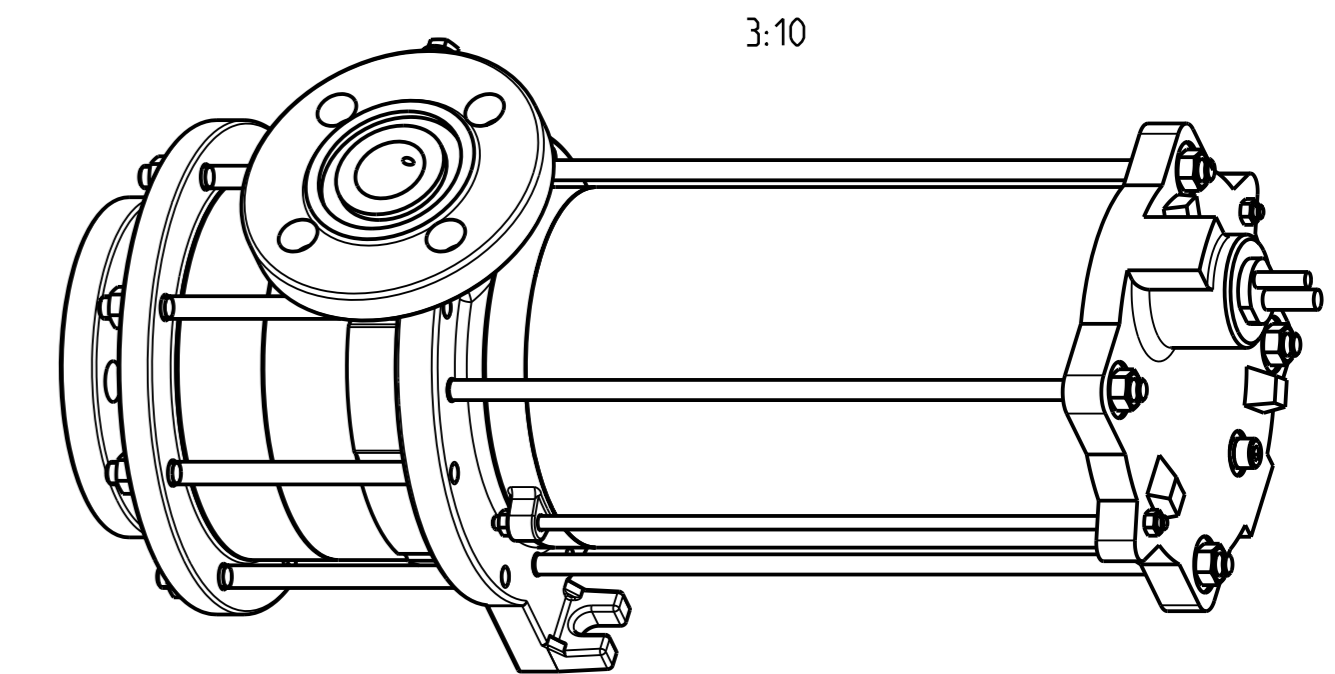
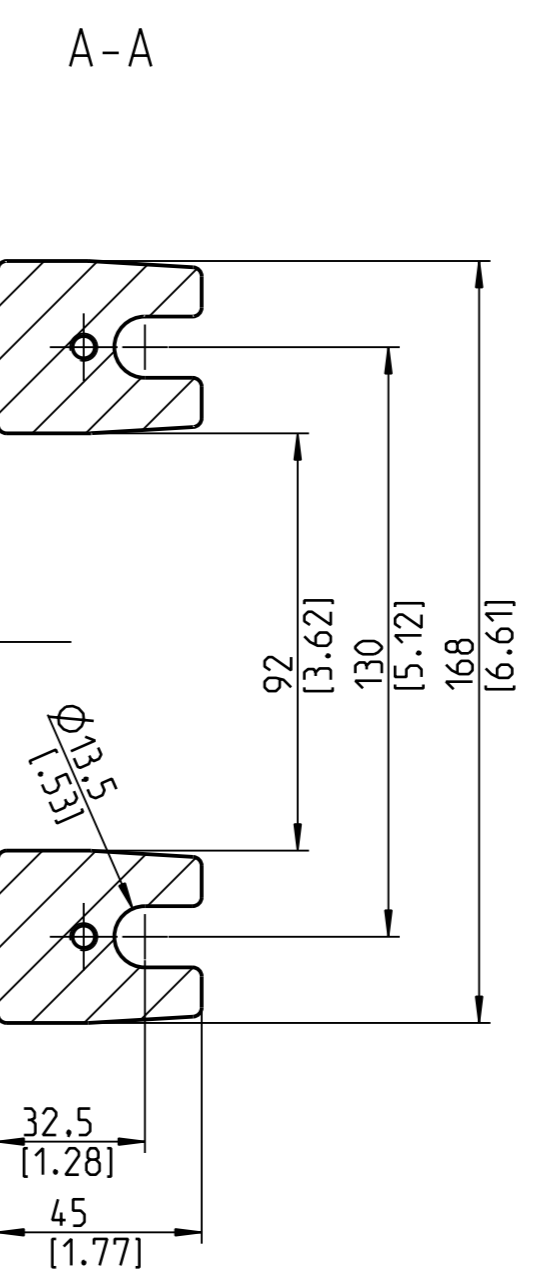
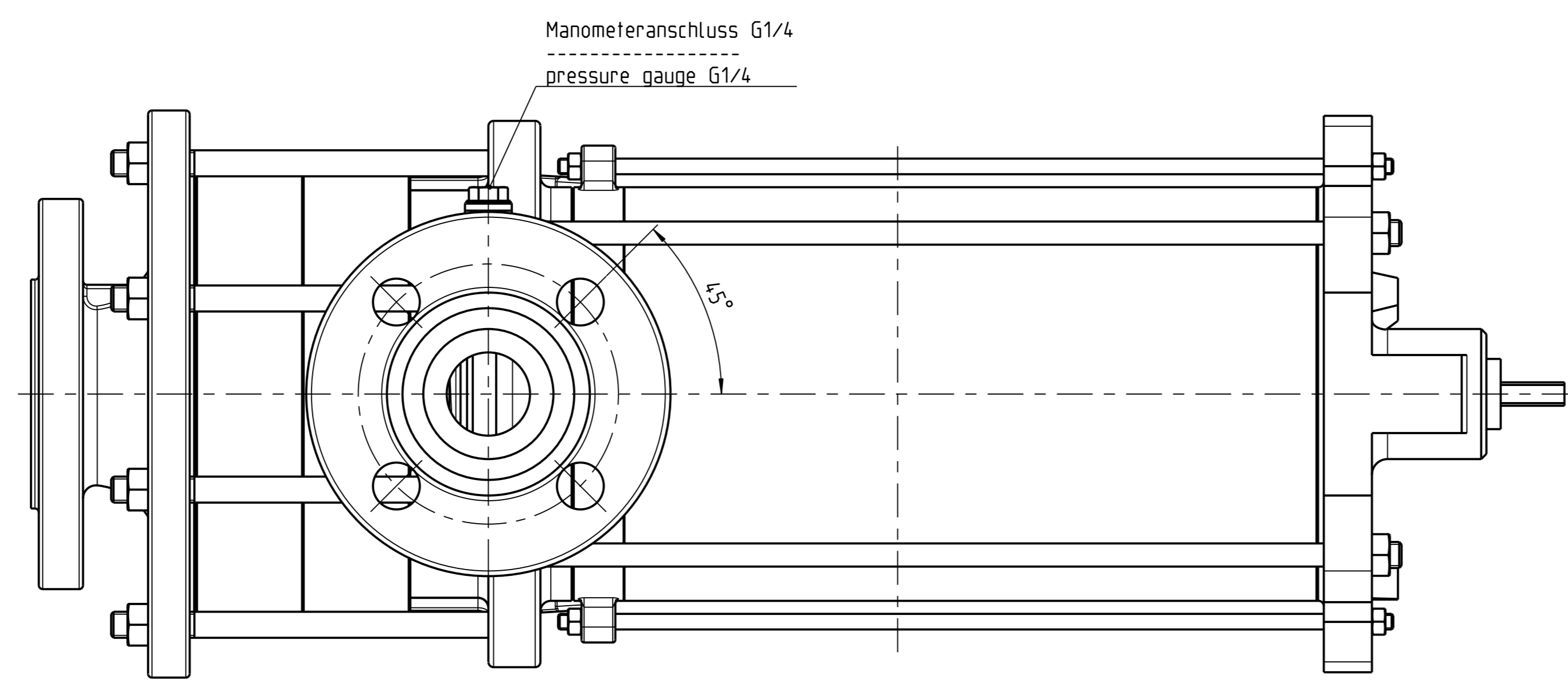
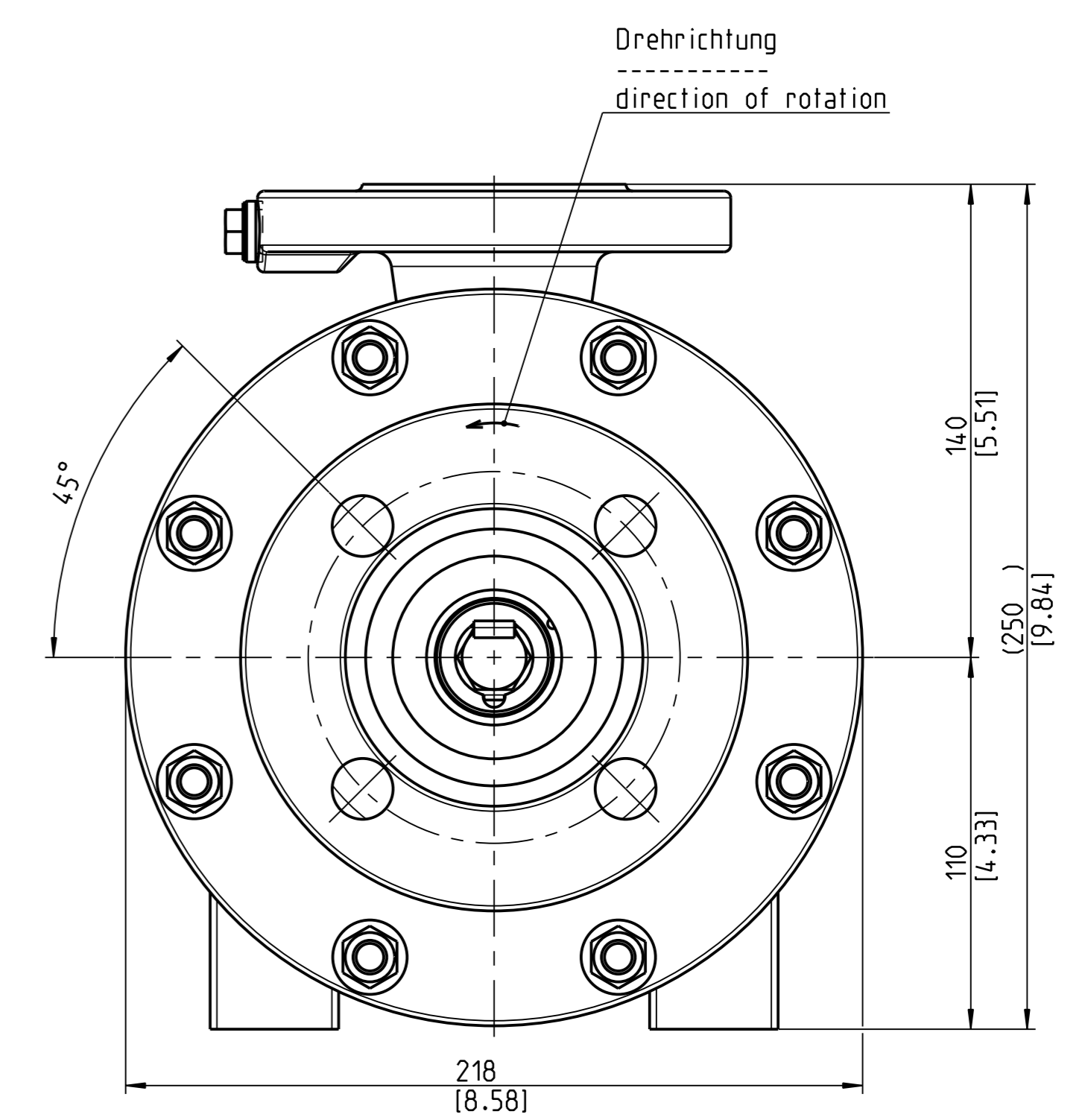
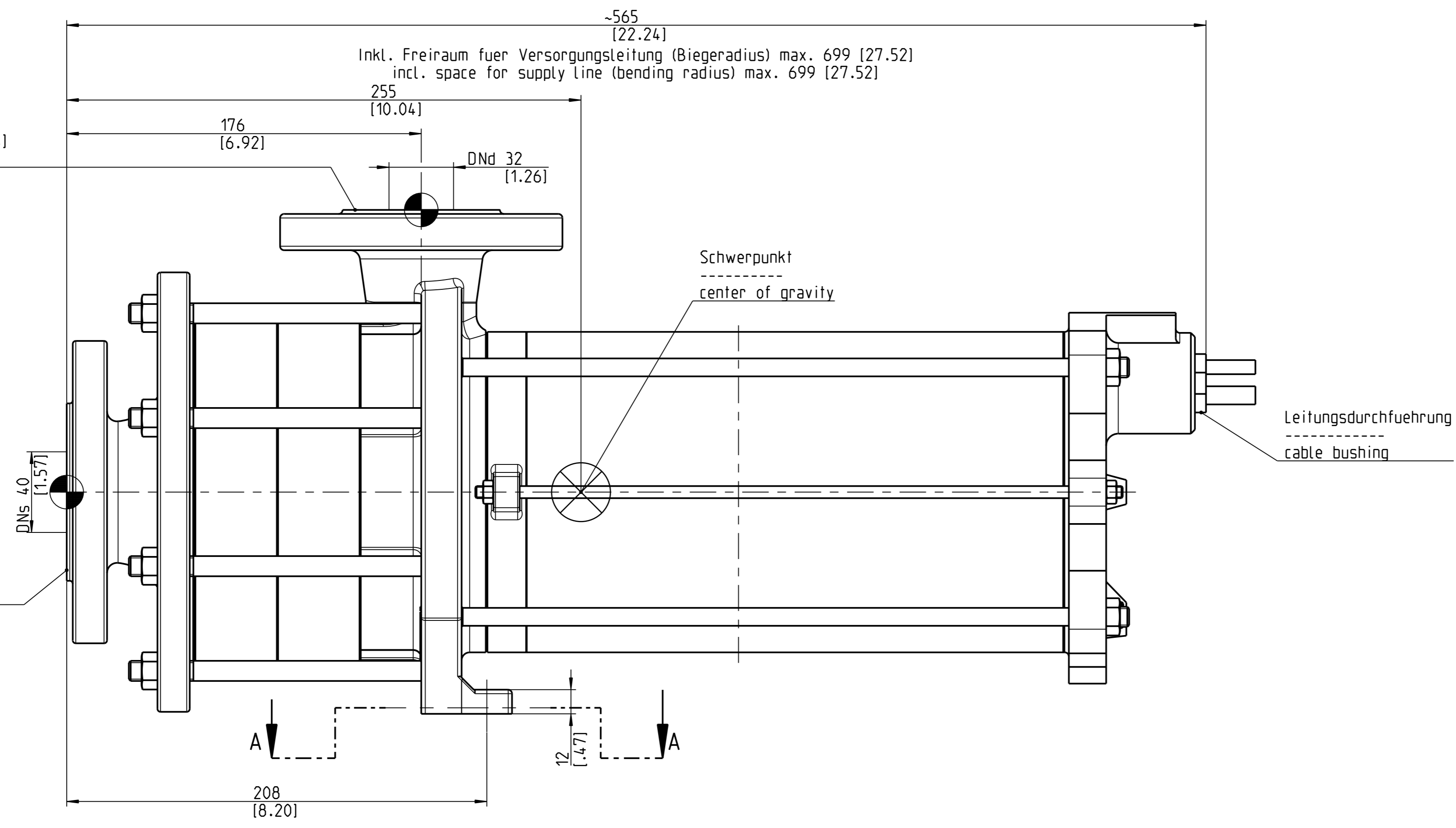


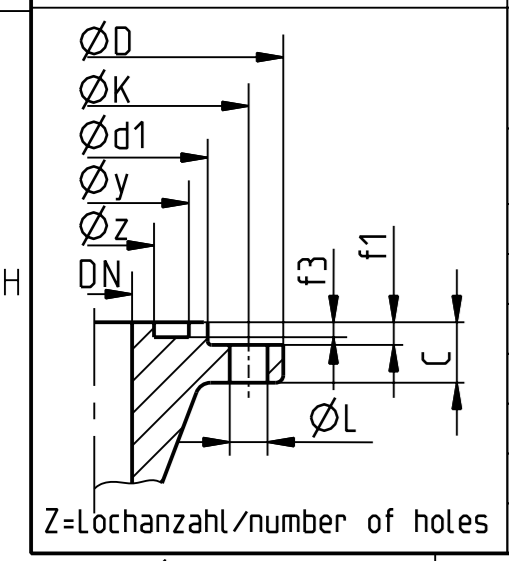
(N2)
Druckstutzen DN 32 [1 1/4]
PN 40, EN 1092-1, Form D
discharge nozzle DN 32 [1 1/4]
PN 40, EN 1092-1, type D

(N1)
Saugstutzen DN 40 [1 1/2]
PN 40, EN 1092-1, Form D
suction nozzle DN 40 [1 1/2]
PN 40, EN 1092-1, type D



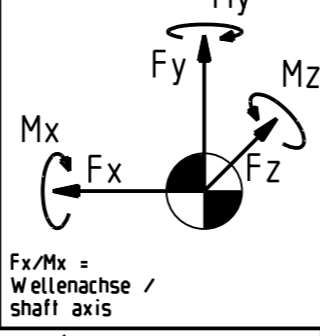
This drawing is protected by copyright with all rights reserved. Under the copyright laws, this drawing may not be copied, in whole or in parts, without the written permission of the copyright owner. It is forbidden to make any copies thereof, to any third party, or to loan it to another person, or to disclose any information thereof to another person.

Gewichte/weights
Total ca. 63kg



Flansche nach EN 1092-1, PN40, Form D flanges acc. to EN 1092-1, PN40, type D												
EN 1092-1	DN	ØD	ØK	C	Z	ØL	Øz	Øy	Ød1	f1	f3	
(N1)	40 [1 1/2]	150 [5.91]	110 [4.33]	20 [0.79]	4	18 [0.71]	60 [2.36]	76 [2.99]	88 [3.46]	3 [0.12]	4 [0.16]	
(N2)	32 [1 1/4]	140 [5.51]	100 [3.94]	20 [0.79]	4	18 [0.71]	50 [1.97]	66 [2.60]	78 [3.07]	2 [0.08]	4 [0.16]	

Ausleg. Temp. [°C] design temp. [°C]	Saugstutzen suction nozzle		Druckstutzen discharge nozzle	
	120	Fx 850	Fy 450	Fz 450
Kraefte/forces [N]	Fy 450	Fz 350	Mx 450	My 280
	Mx 450	Mz 280	My 280	Mz 140
	Mz 280	Mx 140		



dimensions: mm [inch]

Status	Freigegeben / Released	07.12.2021	WAELDIN
03 06.12.2021	KARICH	US dimensions added	
02 18.05.2020	KARICH	Update	
01 21.09.2018	KARICH	Update	
00 24.11.2014	DIETERICH		

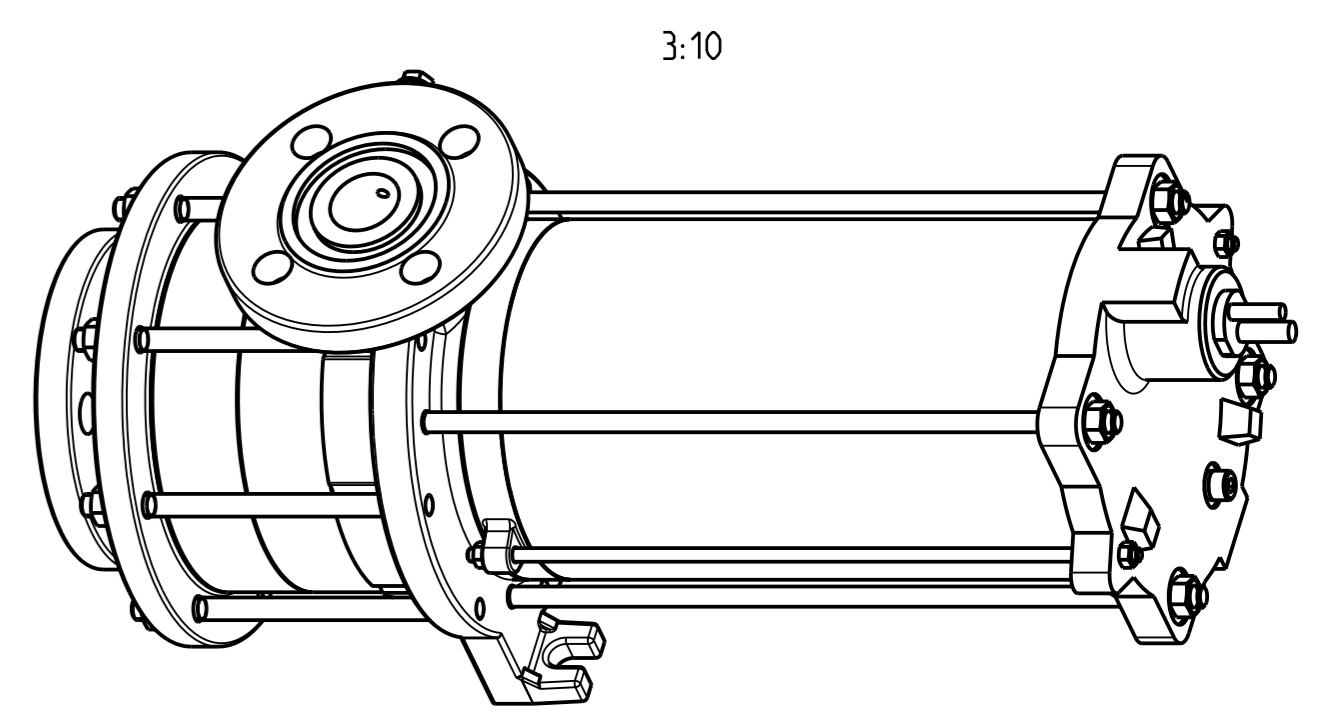
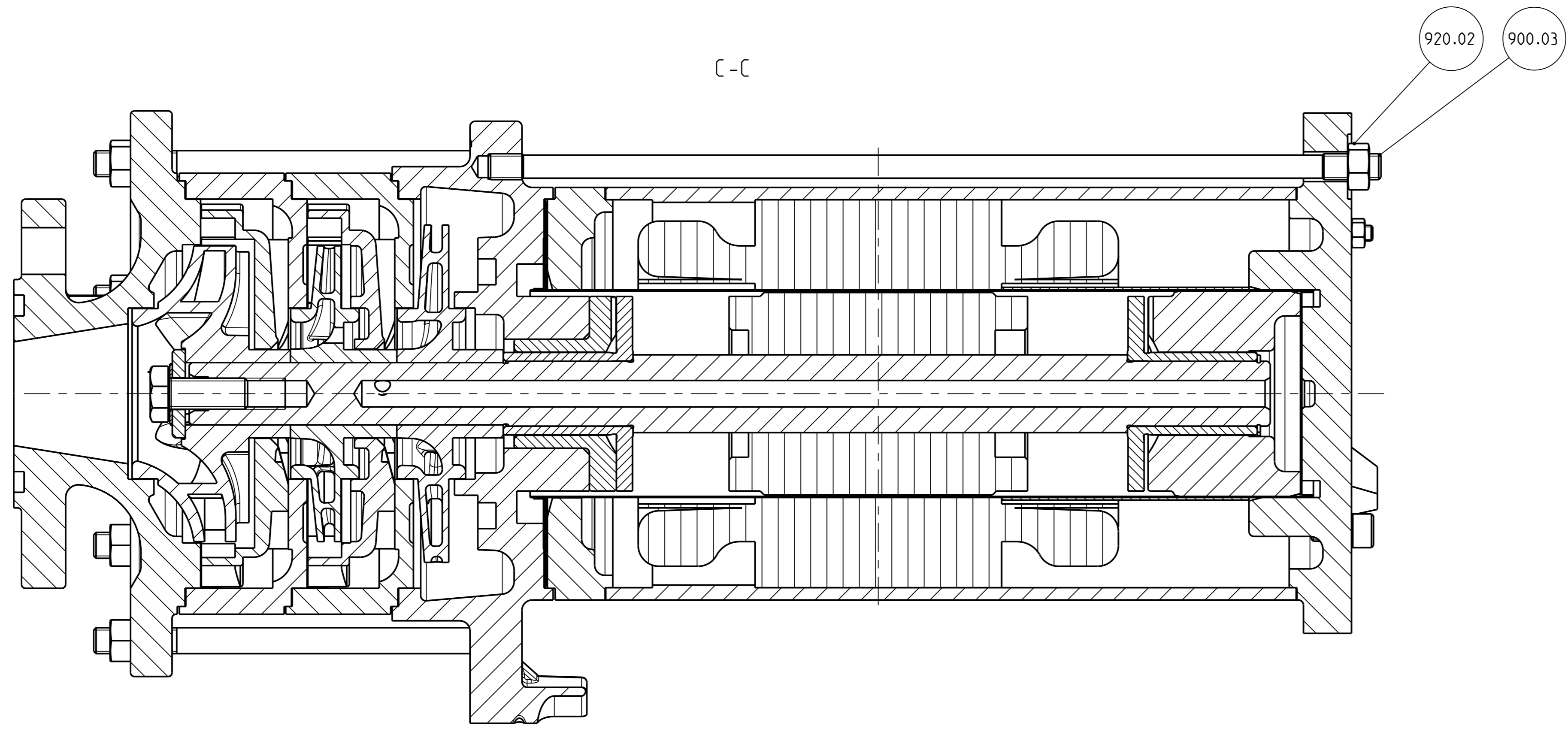
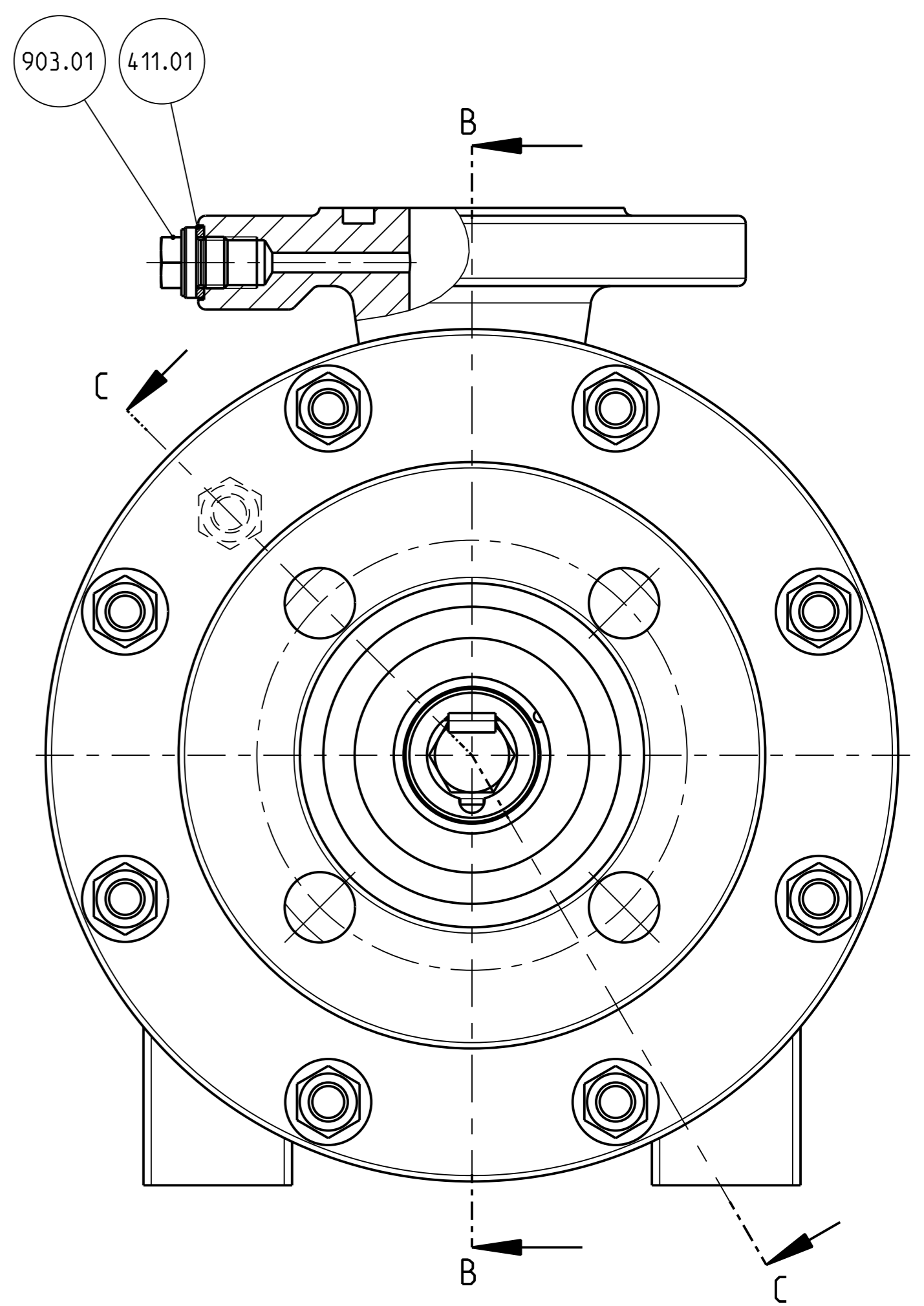
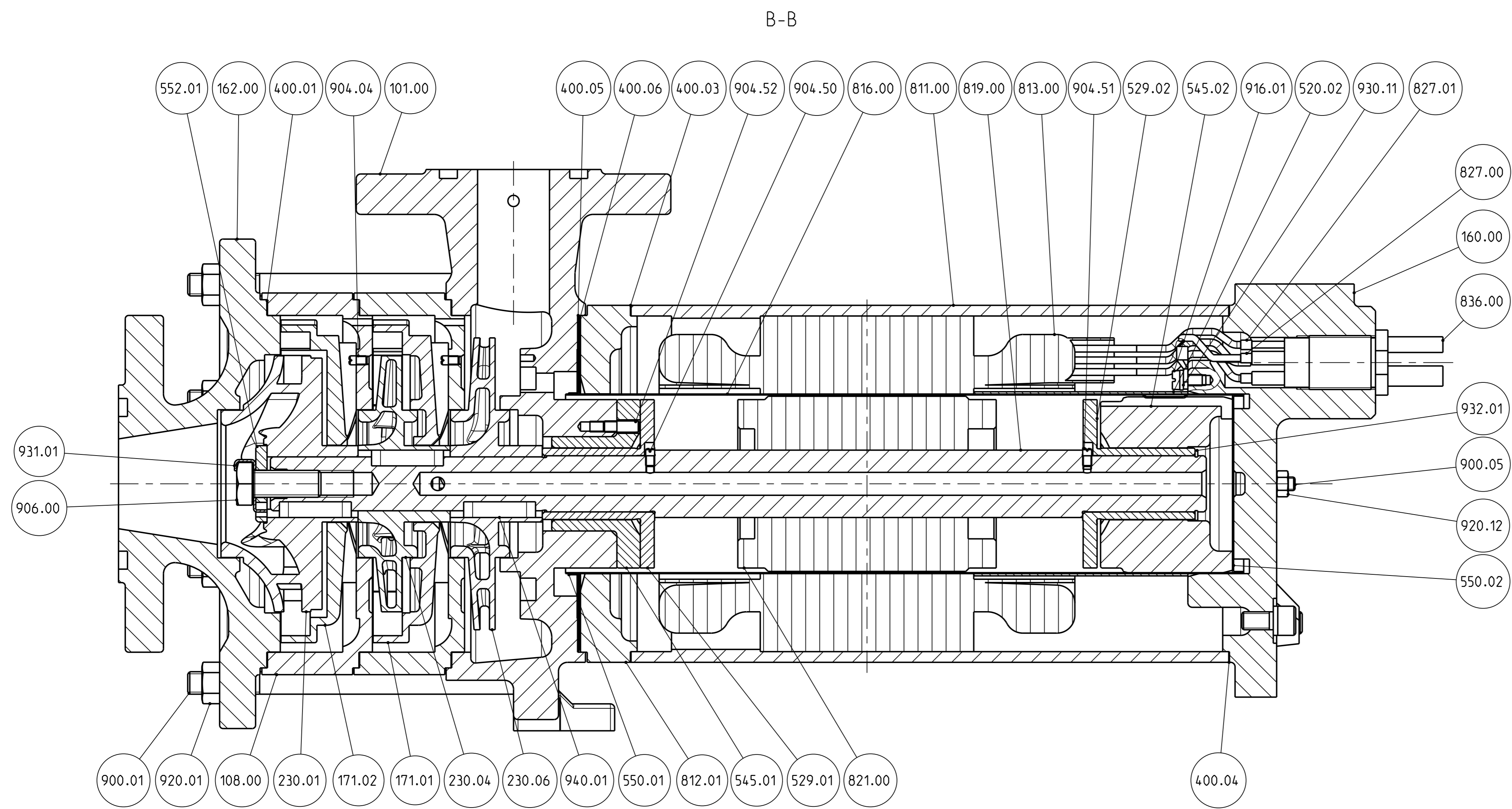
Rev.	Datum	Bearb.	Blatt	Revisionshinweis/Aenderung

HERMETIC HERMETIC-Pumpen GmbH Gewerbestrasse 51 D-79194 Gundelfingen phone: +49-761-5830-0 fax: +49-761-5830-280 hermetic@hermetic-pumpen.com www.hermetic-pumpen.com		Allgemeintoleranz: general tolerance: DIN ISO 2768-1 c	Massstab/scale: 3:5 Werkst./material: Benennung/name: CAM 2/3 CAM 2/3 Motor AGX3.0 motor AGX3.0
Bearb. designed: 24.11.2014 Gepr. checked: 24.11.2014 Norm norm:	Name name: DIETERICH WAELDIN	Masszeichnung/dimensional drawing:	1/2 Blatt/sheet

Diese Zeichnung ist urheberrechtlich geschuetzt. Alle Rechte vorbehalten. Under the copyright laws, this drawing may not be copied, in whole or in parts, without the written permission of the copyright owner. It is forbidden to make any copies thereof, to any third party, or to loan it to another person, or to disclose any information thereof to another person.

This drawing is protected by copyright with all rights reserved. Under the copyright laws, this drawing may not be copied, in whole or in parts, without the prior written permission of the copyright owner. It is prohibited to make any copies thereof, to any third party, or to loan it to another person / to disclose any information thereof to another person.

Diese Zeichnung ist urheberrechtlich geschützt. Alle Rechte vorbehalten. Die Vervielfältigung dieser Zeichnung, ganz oder teilweise, ohne die vorherige schriftliche Genehmigung des Rechteinhabers ist untersagt. Es ist untersagt, Kopien und Vervielfältigungen auch in Teilen vorzunehmen, nach diese Dritten zugänglich zu machen.



Status			Freigegeben / Released		07.12.2021	WAELDIN
03	06.12.2021	KARICH	US dimensions added			
02	18.05.2020	KARICH	Update			
01	21.09.2018	KARICH	Update			
00	24.11.2014	DIETERICH				
Rev.	Datum	Bearb.	Blatt	Revisionshinweis/Aenderung		
		Allgemeintoleranz: general tolerance: DIN ISO 2768-1 c		Massstab/scale: 4:5 Werkst./material: Benennung/name:		
HERMETIC-Pumpen GmbH Gewerbestrasse 51 D-79194 Gundelfingen phone: +49-761-5830-0 fax: +49-761-5830-280 hermetic@hermetic-pumpen.com www.hermetic-pumpen.com		Datum 24.11.2014	Name DIETERICH	CAM 2/3 CAM 2/3 Motor AGX3.0 motor AGX3.0		
		Bearb. 24.11.2014	Name DIETERICH	Masszeichnung/dimensional drawing:		
		Gepr. 24.11.2014	WAELDIN	40046455D		
		Norm		Blatt/sheet		
				2/2		