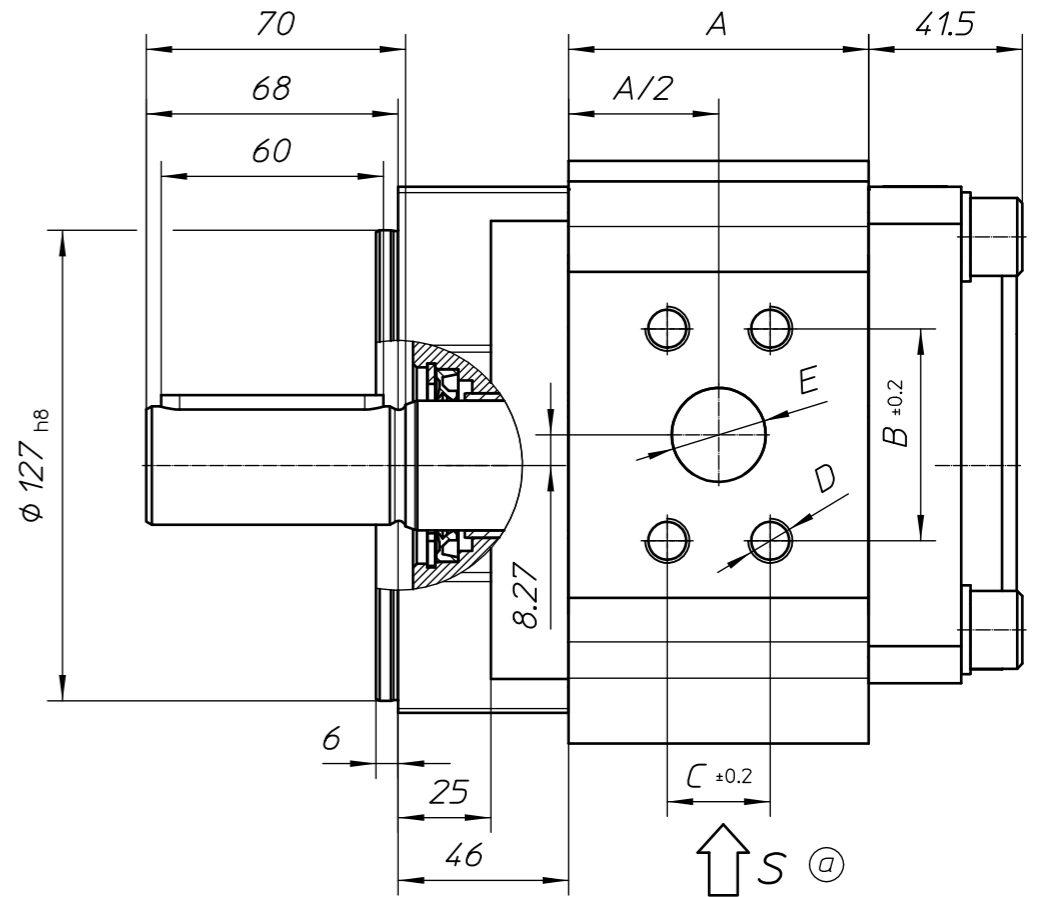
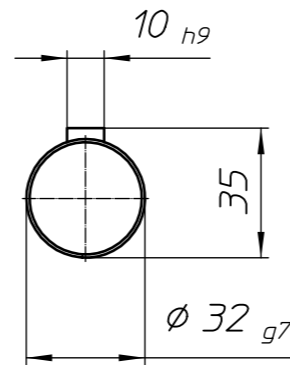


Wellenende
shaft end



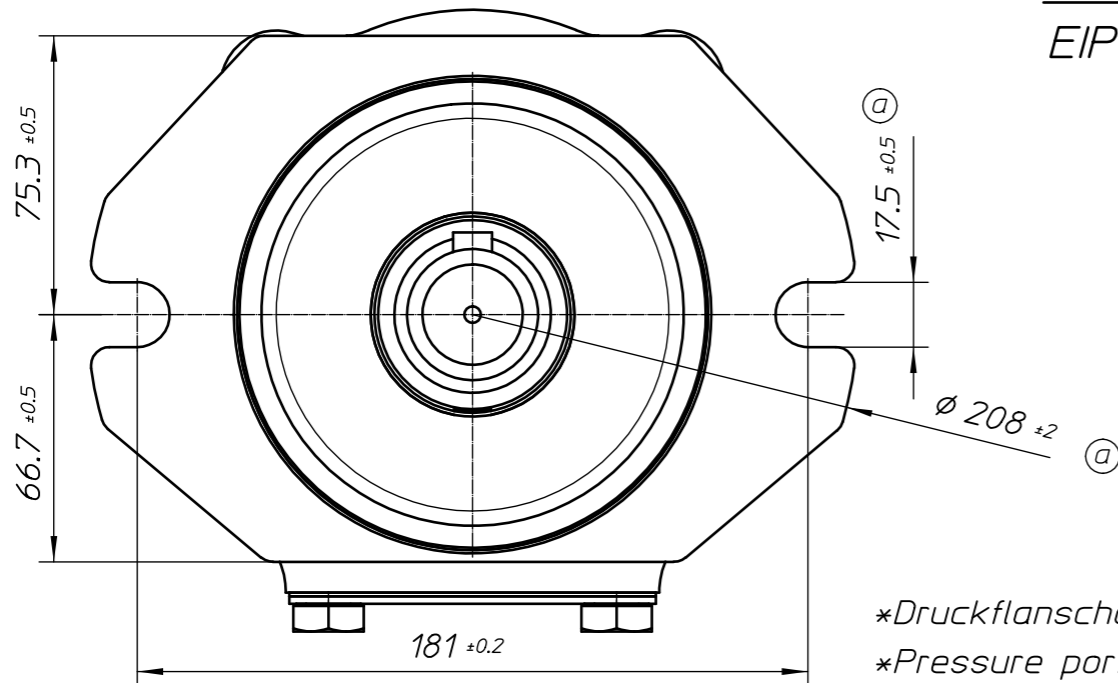
Sauganschluss S
suction port S

Drehrichtung
rotation

Bestellbezeichnung:
ordering code:

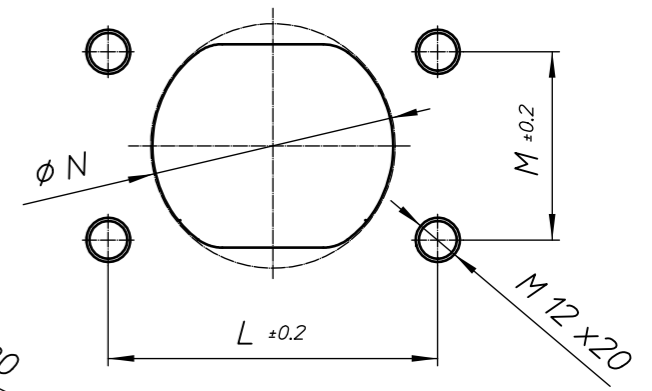
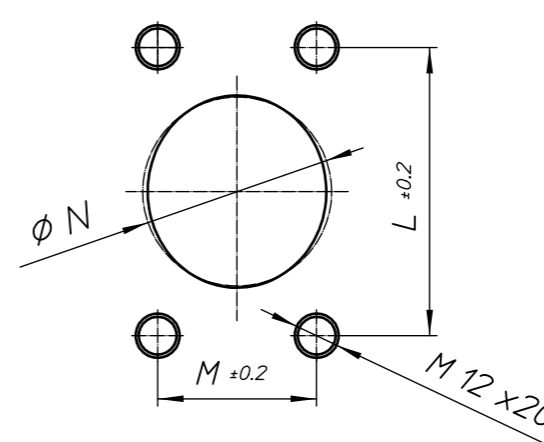
EIPC5- RA23-1x

NG einfügen
add size



40 - 80 ccm

100 ccm



*Druckflanschanschlüsse nach SAE 518C, Hochdruckreihe (code 62)

*Pressure port: SAE 518C, high pressure series (code 62)

NG	A	B	C	D	E	L	M	N
040	61	57,2*	27,8*	M12;22tief	25,4	69,9	35,7	38
050	69	57,2*	27,8*	M12;22tief	25,4	77,8	42,9	48
064	81	57,2*	27,8*	M12;22tief	25,4	77,8	42,9	51
080	93	66,7*	31,8*	M14;24tief	31,75	77,8	42,9	51
100	109	66,7*	31,8*	M14;24tief	31,75	88,9	50,8	66.5

Paßmass						Verwendungsbereich EIPC5	Maße ohne Toleranz n. ISO 2768mK	Oberflaeche DIN ISO 1302	Maßstab 1:2 Werkstoff	Gewicht
Abmaß							Datum	Name	Benennung	
Diese Unterlage ist Eigentum der Firma Eckerte Industrie Elektronik, 76316 Malsch. Sie darf ohne schriftliches Einverständnis der Eigentümerin weder ganz noch zum Teil in anderer als in der vereinbarten Art und Weise verwertet oder ausgewertet werden. Sie darf auch nicht ganz oder zum Teil vervielfältigt, kopiert oder Dritten zugänglich gemacht werden.							Bearb. 30.08.16	Rapp	MB EIPC5-xxxRA23-1x	
							Gepr. 30.08.16	Kahles		
							Norm			
						Zust. Änderung	Datum	Name	Zeichnungs-Nr.:	Blatt
						2 b: ae 16/081	30.08.16	Rapp	6900500006	BL
						7 a: ae 12/007	09.01.12	Kahles		
						1: ae 10/111	05.08.10	mherlens	ersetzt:	
						Eckerte Elektronik GmbH Otto Eckerte Straße 12a 76316 Malsch				