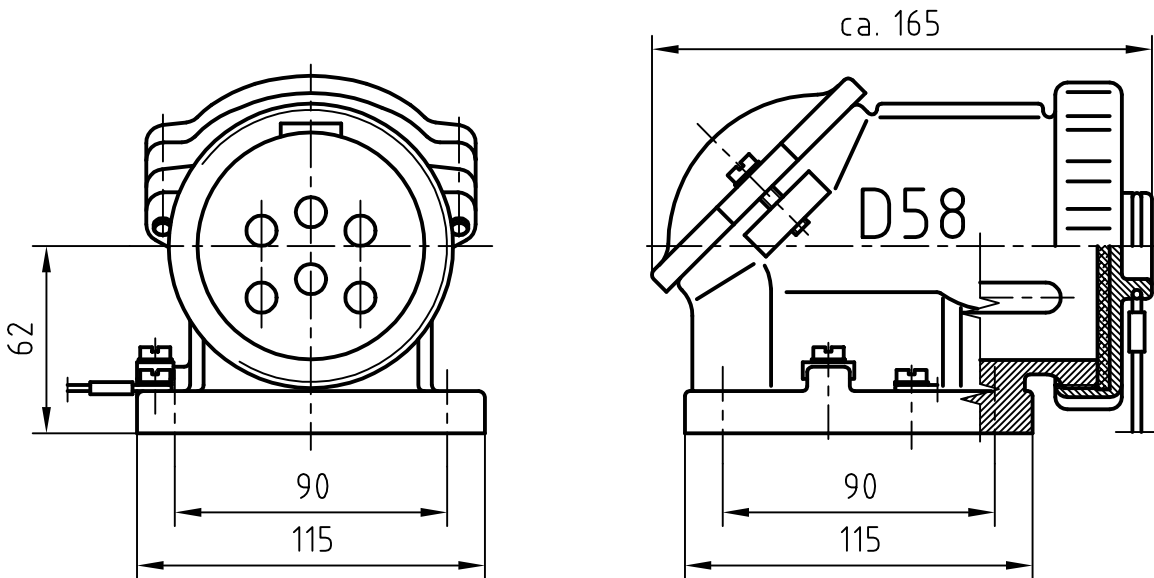
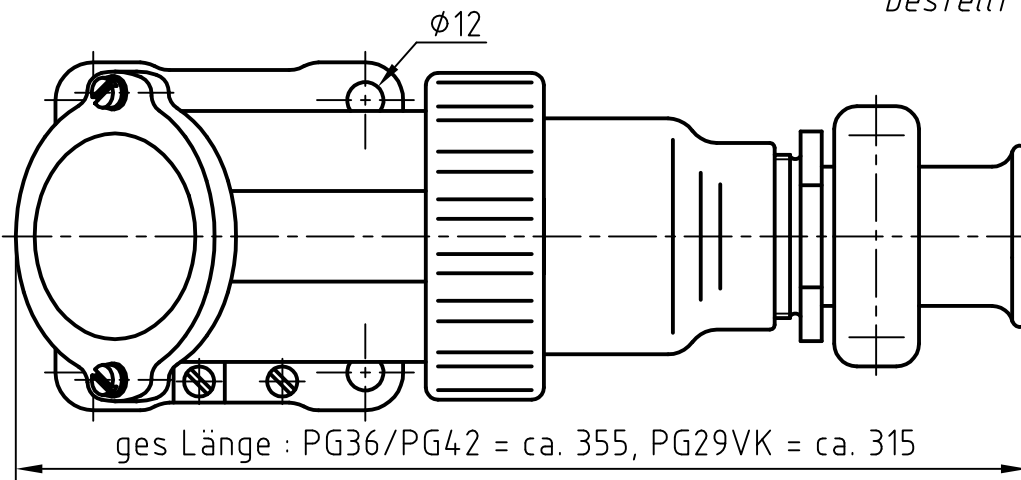


Gerätesteckdose D58 mit abgedeckten Hülsenkontakten



Gerätestecker D58 mit offenen Stiftkontakten

Flanschdichtung muß separat bestellt werden!



Gerätestecker D58 und Gerätesteckdose im gesteckten Zustand

Art.-Nr	Bezeichnung	A	Kabeleinf.	Schutzart nach DIN 40 050		Maßstab:	Gewicht:
S1200	Gerätestecker D58			Normal Ausführung IP 56		Werkstoff: Grauguß, Messing, Polyamid, Stahl	Gerätesteckvorrichtung D58
S1210	Gerätesteckdose D58	180	PG21	Spezial Ausführung IP 68			
S1220	Gerätesteckdose D58	220	PG29VK	(25m Tauchtiefe, siehe Montageanweisung nach M 1331).		M1156	
S1230	Gerätesteckdose D58	260	PG36	Datum	Name		
S1240	Gerätesteckdose D58	260	PG42/A	Gez.	13.06.05		Hakelberg
S1241	Gerätesteckdose D58	260	PG42/B	Gepr.			
S1242	Gerätesteckdose D58	260	PG42/C	JOHANN LEIDEL			

Bei Bestellung bitte Artikel Nr. angeben.