


Kunden - Nr. : _
Auftrag : _
Anlage : _

Einzelteilliste für Blechtafeleinbau

Gerätekatalog

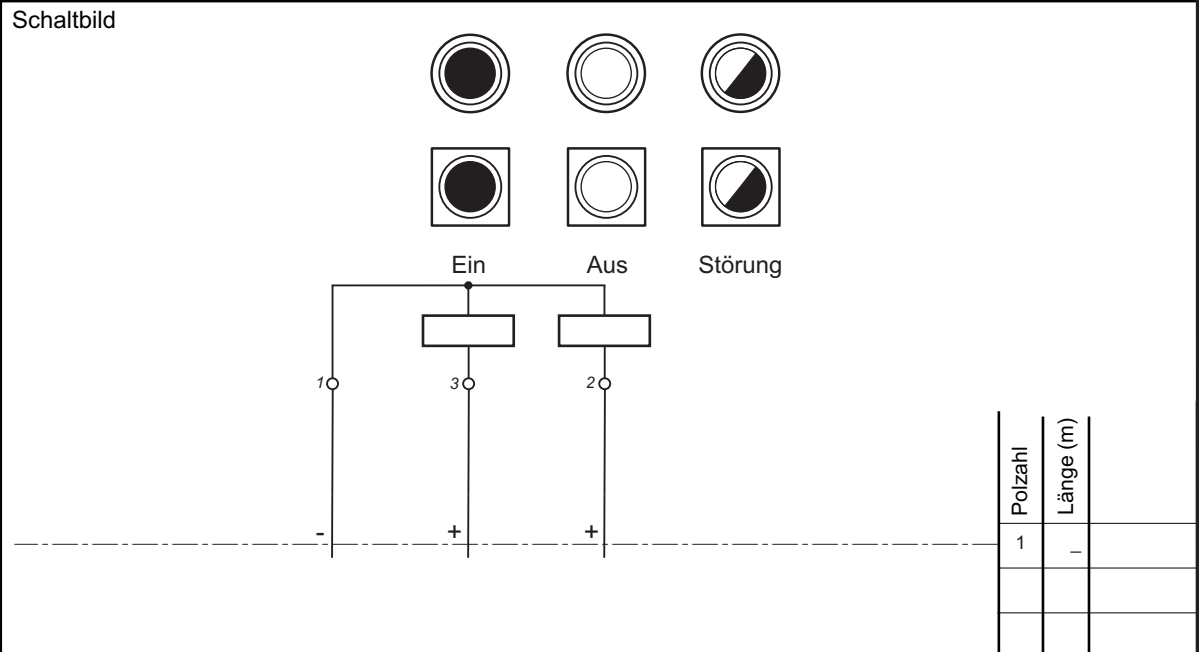
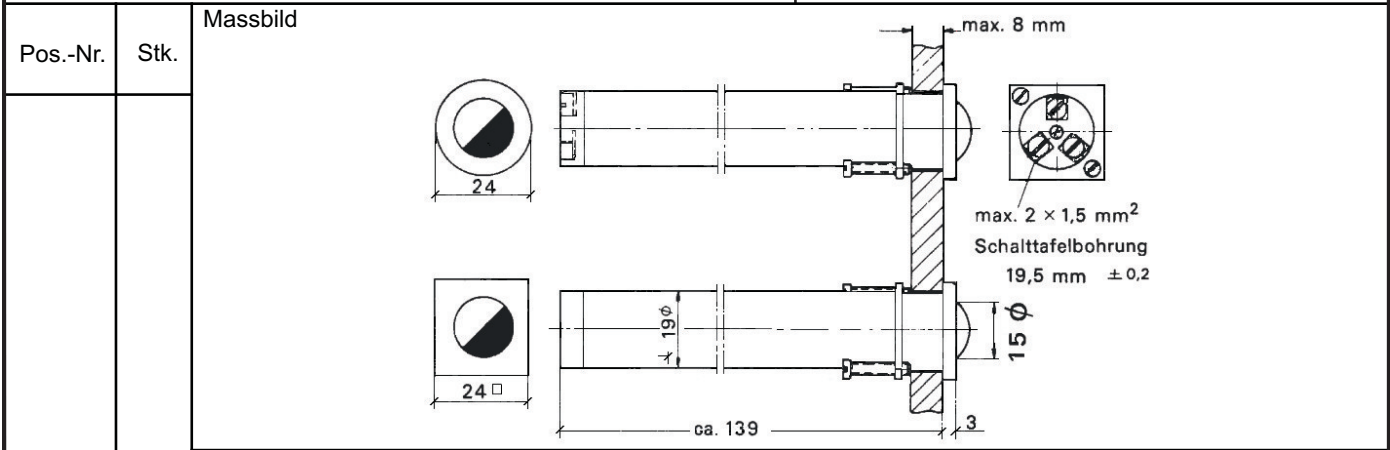
Leitungsmelder KM24 R/Q
Knotenpunktmelder KM24 R/Q
Erdungsmelder KM24 R/Q
Fahrwagen KM24 R/Q

Schutzvermerk ISO 16016 beachten

	Datum :	Name :	Rev. :					Letzte Revision :			Mauell GmbH Am Rosenhügel 1-7 42553 Velbert Deutschland
Gezeichnet:	08.11.16	dwi	Datum :					Datum :	07.05.14		
Geprüft :			Name :					Name :	bsc		

Kunden - Nr. : _
 Auftrag : _
 Anlage : _

Einzelteilliste für Blechtafeleinbau
 Knotenpunktmelder



Typenausführung		Einzelteile	Stk.	Ident - Nr.
R		KM24 R/Q ___ VGS	1	91-91-02
	Kugel weiß Leitungszug : RAL ___	Berührungsschutz	1	91-09-001
Q		Kugel weiß Leitungszug : RAL ___		

Schutzvermerk ISO 16016 beachten

