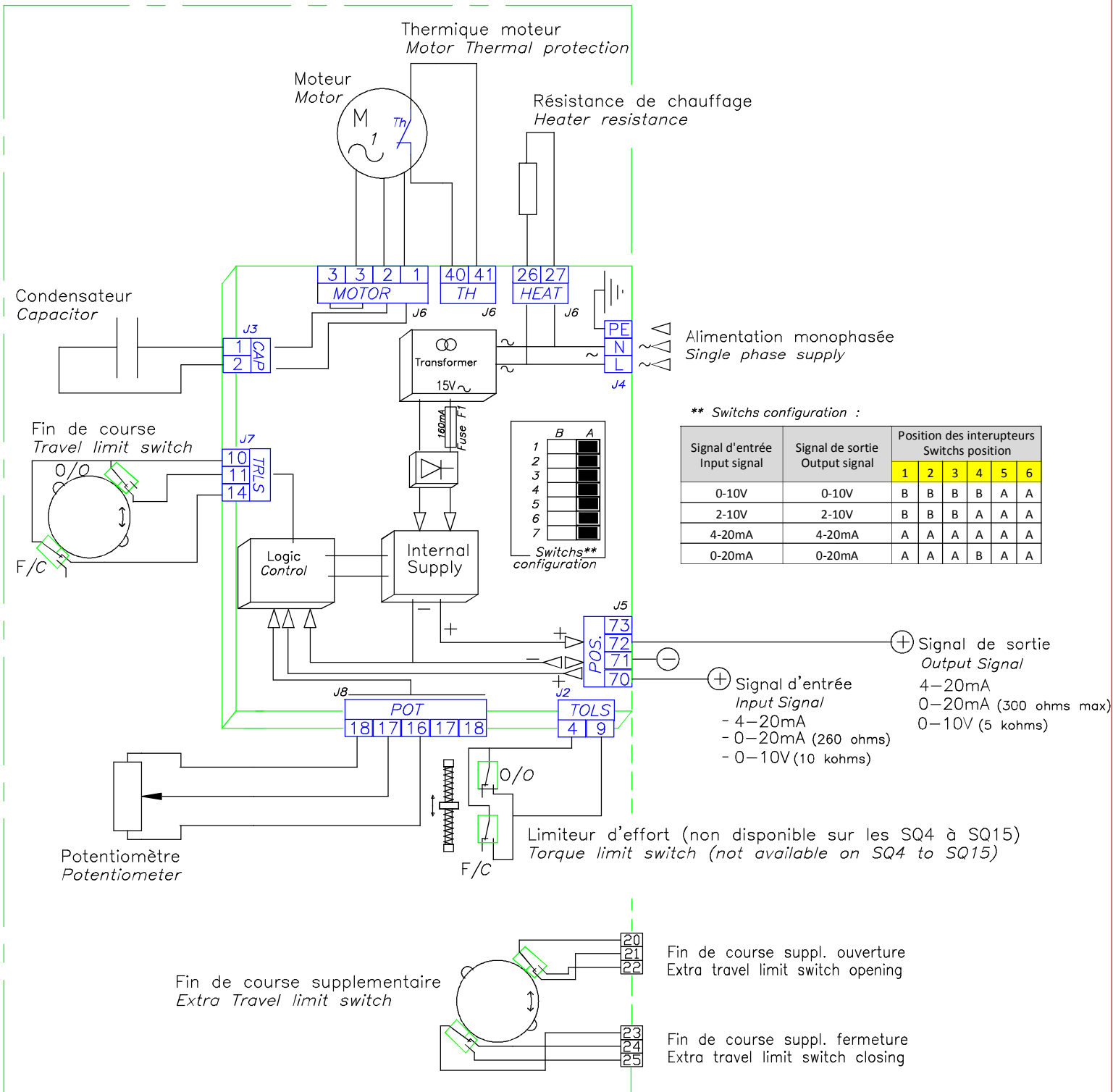
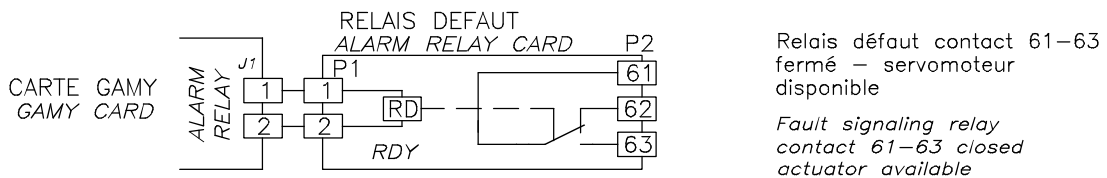


MINIGAM+ POUR GAMME SQ MINIGAM+ FOR SQ RANGE



OPTION :



S56710/04

SCHEMA DE CABLAGE / WIRING DIAGRAM

MINIGAM+ POUR GAMME SQ
MINIGAM+ FOR SQ RANGE

A 06/05/14 LMA GFA GFA CREATION
REV. DATE AUTEUR VERIF. APPROUV. MODIF.



4, rue d'Arsonval
95505 GONESSE

TEL.(0)1.34.07.71.00
FAX.(0)1.34.07.71.01

Ce plan étant notre propriété, ne peut être reproduit ou communiqué sans notre autorisation écrite
this drawing is our property and may not be reproduced or communicated without our written authorization