



INTERRUTTORI DI MANOVRA SEZIONATORI

_ SWITCHES DISCONNECTORS

SD 16 ÷ 200 A



COMMUTATORI MANUALI

_ MANUAL CHANGE OVER
SWITCHES

CO-SD 16 ÷ 160 A



SERIE_SERIES SD

GENERALITÀ

Gli interruttori-sezionatori modulari della serie SD, consentono l'interruzione e il sezionamento sotto carico di macchine e linee di bassa tensione con correnti nominali da 16 a 200 A.

IMPIEGO

Gli apparecchi della serie SD sono abitualmente impiegati nelle seguenti funzioni:
 interruttore generale
 interruttore per partenze motori
 interruttore di sicurezza
 sezionatore

CARATTERISTICHE GENERALI

Alto potere d'interruzione (AC 22 A - AC 23 A)
 Doppia interruzione per ogni polo
 Elevata durata meccanica ed elettrica
 Adatto per l'utilizzo in climi tropicali
 Grado di protezione IP20 (accessori inclusi)
 Esecuzione modulare montaggio su profilato DIN 35 mm e a vite, finestra modulare 45 mm.

GAMMA

SD1 corpo tripolare con le portate da 16 - 25 - 32 - 40 - 63 A
 SD2 corpo tripolare con le portate da 63 - 80 - 100 - 125 A
 SD3 corpo tripolare con le portate da 100 - 125 - 160 - 200 A

POLI AGGIUNTIVI

Quarto polo neutro standard con contatti ad apertura posticipata e chiusura anticipata rispetto ai contatti di fase.
 Quarto polo neutro passante.
 Polo di terra passante. Polo contemporaneo a richiesta.

COMANDO

Maniglia diretta nera (esecuzione standard), o di emergenza lucchettabile in posizione di zero.
 Maniglia con blocco porta, nera, o di emergenza, con possibilità di tre blocchi lucchettabili in posizione di 0.
 Grado di protezione IP 65.

CONDIZIONI NORMALI DI SERVIZIO, MONTAGGIO E TRASPORTO

temperatura ambiente di immagazzinamento e trasporto - 25°C + 55°C
 temperatura ambiente di funzionamento - 20°C + 40°C
 in caso di temperatura ambiente (t_a) superiore, applicare la seguente formula di declassamento:

$$I_{The} = k I_{Th} \text{ dove } K = 1 - \frac{t - 40}{100}$$

altitudine max 2000 m s.l.m.
 grado di inquinamento 3 secondo IEC 60947-1
 tipo di servizio (secondo UNI EN 60947-1):
 8 ore; ininterrotto: intermittente 60% classe 30
 Per condizioni di impiego diverse consultare il costruttore.

CONFORMITÀ ALLE NORME

IEC 60947-1 | IEC 60947-3 | UNI EN 60947-1 | UNI EN 60947-3 | UL 508A

CERTIFICATI E OMOLOGAZIONI

IEC | EAC | UL EAC | CSA

GENERALITIES

The modular switch disconnectors of SD series, allow the breaking and the disconnecting on load of equipment on low voltage at nominal current from 16 to 200 A.

USE

The switch disconnectors of SD series are commonly used for the following purposes:
 main switch
 switch for motors
 safety switch
 disconnecter

GENERAL CHARACTERISTICS

High breaking capacity (AC 22 A - AC 23 A)
 Double break contacts on each pole
 High electrical and mechanical endurance
 Resistant to damp heat
 IP20 degree of protection (with accessory)
 Modular execution, basic mounting on 35 mm DIN rail and by screws, modular window 45 mm.

RANGE

SD1 three poles 16 - 25 - 32 - 40 - 63 A
 SD2 three poles 63 - 80 - 100 - 125 A
 SD3 three poles 100 - 125 - 160 - 200 A

ADDITIONAL POLES

Fourth neutral pole makes earlier and opens later than the phase contacts.
 Fourth pole solid neutral.
 Earth pole. Contemporary pole under request.

OPERATING MECHANISM

Black (standard execution) or emergency direct handle padlockable in 0 position. Handle with door interlock handle, black or emergency handle padlockable with up to three padlocks in 0 position.
 IP 65 degree of protection.

STANDARD SERVICE, MOUNTING AND TRANSPORT CONDITIONS

Transport and storage ambient temperature - 25°C + 55°C
 working ambient temperature - 20°C + 40°C
 in case of higher ambient temperature (t_a), consider the following derating formula:

$$I_{The} = k I_{Th} \text{ where } K = 1 - \frac{t - 40}{100}$$

altitude max 2000 m a.s.l.
 pollution degree 3 according IEC 60947-1 duty (UNI EN 60947-1):
 8 hours; uninterrupted; intermittent 60% class 30
 For other operating conditions please contact the manufacturer.

CONFORMITY TO STANDARDS

IEC 60947-1 | IEC 60947-3 | UNI EN 60947-1 | UNI EN 60947-3 | UL 508A

CERTIFICATES AND APPROVALS

IEC | EAC | UL EAC | CSA



Tipo Type	Corrente nominale Rated current	IEC				UL			
		Maniglia diretta Direct handle		Maniglia emergenza Direct emergency handle		Maniglia diretta Direct handle		Maniglia emergenza Direct emergency handle	
A	POLI _POLES	CODICE _CODE	POLI _POLES	CODICE _CODE	POLI _POLES	CODICE _CODE	POLI _POLES	CODICE _CODE	
SD1	16	3	19300	3	19310	3	19300UL	3	19310UL
		4	19330	4	19350	4	19330UL	4	19350UL
		6	193006	6	193106	6	193006UL	6	-
		8	193308	8	193508	8	-	8	-
	25	3	19301	3	19311	3	19301UL	3	19311UL
		4	19331	4	19351	4	19331UL	4	19351UL
		6	193016	6	193116	6	193016UL	6	-
		8	193318	8	193518	8	-	8	-
	32	3	19302	3	19312	3	19302UL	3	19312UL
		4	19332	4	19352	4	19332UL	4	19352UL
		6	193026	6	193126	6	193026UL	6	-
		8	193328	8	193528	8	-	8	-
40	3	19303	3	19313	3	19303UL	3	19313UL	
	4	19333	4	19353	4	19333UL	4	19353UL	
	6	193036	6	193136	6	193036UL	6	-	
	8	193338	8	193538	8	-	8	-	
63	3	19304	3	19314	3	-	3	-	
	4	19334	4	19354	4	-	4	-	
	6	193046	6	193146	6	-	6	-	
	8	193348	8	193548	8	-	8	-	
SD2	63	3	-	3	-	3	19205UL	3	19215UL
		4	-	4	-	4	19235UL	4	19255UL
		6	-	6	-	6	192056UL	6	-
		8	-	8	-	8	-	8	-
	80	3	19206	3	19216	3	19206UL	3	19216UL
		4	19236	4	19256	4	19236UL	4	19256UL
		6	192066	6	192166	6	192066UL	6	-
		8	192368	8	192568	8	-	8	-
100	3	19207	3	19217	3	19207UL	3	19217UL	
	4	19237	4	19257	4	19237UL	4	19257UL	
	6	192076	6	192176	6	192076UL	6	-	
	8	192378	8	192578	8	-	8	-	
125	3	19208	3	19218	3	19208UL	3	19218UL	
	4	19238	4	19258	4	19238UL	4	19258UL	
	6	192086	6	192186	6	192086UL	6	-	
	8	192388	8	192588	8	-	8	-	
SD3	100	3	-	3	-	3	19700UL	3	19710UL
		4	-	4	-	4	19730UL	4	19750UL
		6	-	6	-	6	-	6	-
		8	-	8	-	8	-	8	-
	125	3	19701	3	19711	3	19701UL	3	19711UL
		4	19731	4	19751	4	19731UL	4	19751UL
		6	197016	6	197116	6	-	6	-
		8	197318	8	197518	8	-	8	-
160	3	19702	3	19712	3	19702UL	3	19712UL	
	4	19732	4	19752	4	19732UL	4	19752UL	
	6	197026	6	197126	6	-	6	-	
	8	197328	8	197528	8	-	8	-	
200	3	19703	3	19713	3	-	3	-	
	4	19733	4	19753	4	-	4	-	
	6	197036	6	197136	6	-	6	-	
	8	197338	8	197538	8	-	8	-	

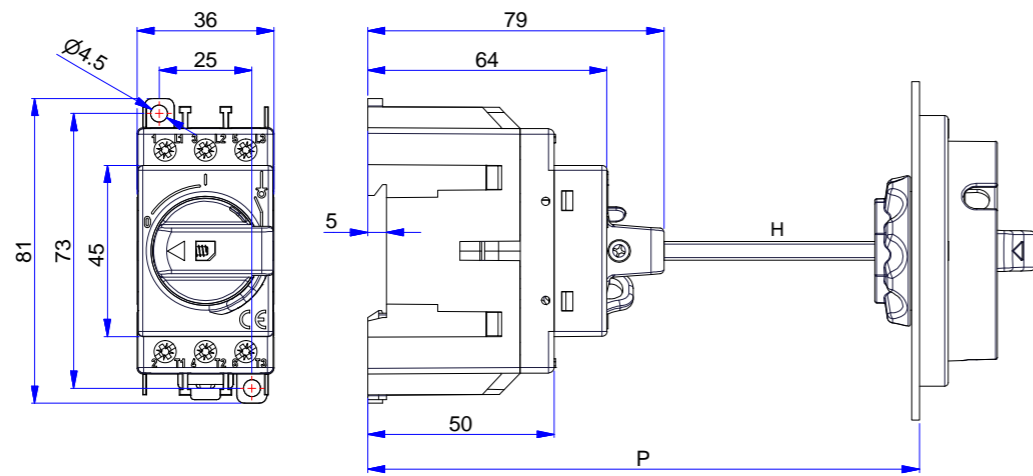
SERIE_SERIES SD

Caratteristiche tecniche _technical features	Tipo _Type	SD1					SD2					SD3		
		In	A	16	25	32	40	63	80	100	125	125	160	200
Tensione nominale d' isolamento _Rated insulation voltage	Ui	V	1500	1500	1500	1500	1500	1500	1500	1500	1500	1500	1500	
Tensione nominale tenuta impulso _Shock resistance	Uimp	kV	4	4	4	4	4	8	8	8	8	8	8	
Corrente nominale termica a 40°C _Thermal current at 40°C	Ith/ Ithe	A	16	25	32	40	63	80	100	125	125	160	200	
Corrente nominale d' impiego _Rated operational current														
AC-21A	415V	A	16	25	32	40	63	80	100	125	125	160	200	
	500V	A	16	25	32	40	63	80	100	125	125	160	160	
	690V	A	16	25	32	40	63	80	100	125	125	160	160	
AC-22A	415V	A	16	25	32	40	63	80	100	125	125	160	200	
	500V	A	16	25	32	40	63	80	100	125	125	160	160	
	690V	A	16	25	32	40	63	80	100	125	125	160	160	
AC-23A/B	415V	A	16	25	32	40	63	80	100	100	125	160	160	
	500V	A	16	16/25	32	40	63	63	63	63	125	160	160	
	690V	A	16	16/25	32	40	63	63	63	63	125	125	125	
Potere di chiusura a 415V AC23 _Rated making capacity at 415V AC23		A	160	250	320	400	630	800	1000	1250	1250	1600	1600	
Potere di interruzione a 415V AC23 _Breaking capacity at 415V AC23		A	128	200	256	320	504	640	800	1024	1000	1280	1280	
Potenza nominale di impiego AC23 _Rated operational power AC23	415V	kW	8	11	14	18	29	37	46	46	55	69	69	
	500V	kW	8	14	17	22	35	35	35	35	65	83	83	
	690V	kW	12	19	24	31	48	48	48	48	90	90	90	
Corrente di breve durata per 1 sec _Short-circuit withstand current 1 sec	400V	kA	1,1	1,1	1,1	1,1	1,1	1,5	1,5	1,5	3	3	3	
Potere di chiusura in corto circuito _Short-circuit making capacity	400V	kA	2,1	2,1	2,1	2,1	2,1	3,5	3,5	3,5	4,5	4,5	4,5	
Corrente di corto circuito condizionata da fusibile _fuse protected short-circuit withstand														
Tipo fusibile gG DIN _gG DIN Backup associated fuse rating		A	16	25	32	40	63	80	100	125	125	160	200	
Valore efficace/R.M.S. value		kA	10	10	10	10	10	10	10	10	10	10	10	
Durata meccanica _Mechanical endurance		n.	10000	10000	10000	10000	10000	10000	10000	10000	10000	10000	10000	
Durata elettrica _Electrical endurance		n.	1500	1500	1500	1500	1500	1500	1500	1500	1500	1500	1500	
Potenza dissipata per polo _Power loss per pole		W	0,1	0,1	0,2	0,3	0,8	1,3	2	3,1	2,5	3	3	
Dimensione cavo _Cable section		mm ²	16	16	16	16	16	50	50	50	70	70	70	
Max.torsione terminali _Tightening torque		Nm	2	2	2	2	2	2,5	2,5	2,5	6	6	6	
Sforzi di manovra _Operating torque		Nm	1,6	1,6	1,6	1,6	1,6	2	2	2	2,6	2,6	2,6	
Peso netto _Net weight	3P	Kg.	0,13	0,13	0,13	0,13	0,13	0,25	0,25	0,25	0,4	0,4	0,4	
	4P	Kg.	0,16	0,16	0,16	0,16	0,16	0,32	0,32	0,32	0,5	0,5	0,5	
	6P	Kg.	0,3	0,3	0,3	0,3	0,3	0,55	0,55	0,55	0,8	0,8	0,8	
	8P	Kg.	0,4	0,4	0,4	0,4	0,4	0,62	0,62	0,62	1	1	1	

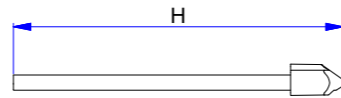


Caratteristiche tecniche _technical features	Tipo _Type	SD1					SD2					SD3		
		In	A	16	25	32	40	63	80	100	125	100	125	160
Corrente nominale _Rated current	In	A	16	25	32	40	63	80	100	125	125	160	200	
Uso generale _General use		V AC	600	600	600	600	600	600	600	600	600	600	600	
Valore di corto circuito _Short circuit rating		kA	5	5	5	5	5	5	5	5	10	10	10	
Valore fusibile _Fuse rating		A	40	40	40	40	125	125	125	125	175	175	175	
Max potenza impiego_Max horsepower UL 3 fasi _3 phases	120V	Hp	3	3	3	3	5	5	5	5	15	20	20	
	240V	Hp	5	7,5	7,5	10	10	15	15	15	30	40	40	
	415V	Hp	7,5	10	10	15	20	25	25	25	50	60	60	
	480V	Hp	10	15	20	20	25	30	30	30	75	100	100	
	600V	Hp	15	20	25	30	30	40	40	40	100	125	125	
Max potenza impiego_Max horsepower UL 1 fase _1 phase	120V	Hp	3	3	3	3	3	5	5	5	-	-	-	
	240V	Hp	5	5	5	5	8	10	10	10	-	-	-	
	480V	Hp	15	15	15	15	20	20	20	20	-	-	-	
Max carico avviamento motore _Max full load motor running UL 3 fasi _3 phases	120V	A	19,2	19,2	19,2	19,2	30,4	30,4	30,4	30,4	84	108	108	
	240V	A	15,2	22	22	28	42	42	42	42	80	104	104	
	415V	A	14	18	18	27	44	44	44	44	83	103	103	
	480V	A	14	21	27	27	40	40	40	40	84	104	104	
	600V	A	17	22	27	32	41	41	41	41	99	125	125	
Max carico avviamento motore _Max full load motor running UL 1 fase _1 phase	120V	A	34	34	34	34	34	56	56	56	-	-	-	
	240V	A	28	28	28	28	40	50	50	50	-	-	-	
	480V	A	34	34	34	34	44	44	44	44	-	-	-	
Potenza nominale di impiego AC23 _Rated operational power AC23	415V	kW	8	11	14	18	29	37	46	46	55	69	69	
	500V	kW	8	14	17	22	35	35	35	35	65	83	83	
	690V	kW	12	19	24	31	48	48	48	48	90	90	90	
Durata meccanica _Mechanical endurance		n.	6.000	6.000	6.000	6.000	6.000	6.000	6.000	6.000	6.000	6.000		
Durata elettrica _Electrical endurance		n.	6.000	6.000	6.000	6.000	6.000	6.000	6.000	6.000	6.000	6.000		
Dimensione cavi _Cable section		AWG	6+16	6+16	6+16	6+16	1+6	1+6	1+6	1+6	3/0+6	3/0+6	3/0+6	
Tipo terminale _Tightening type			Cu	Cu	Cu	Cu	Cu	Cu	Cu	Cu	Cu	Cu	Cu	
Max.torsione terminali _Tightening torque		Nm	2	2	2	2	3,5	3,5	3,5	3,5	6	6	6	
Peso netto _Net weight		Kg	0,13	0,13	0,13	0,13	0,25	0,25	0,25	0,25	0,25	0,25	0,25	

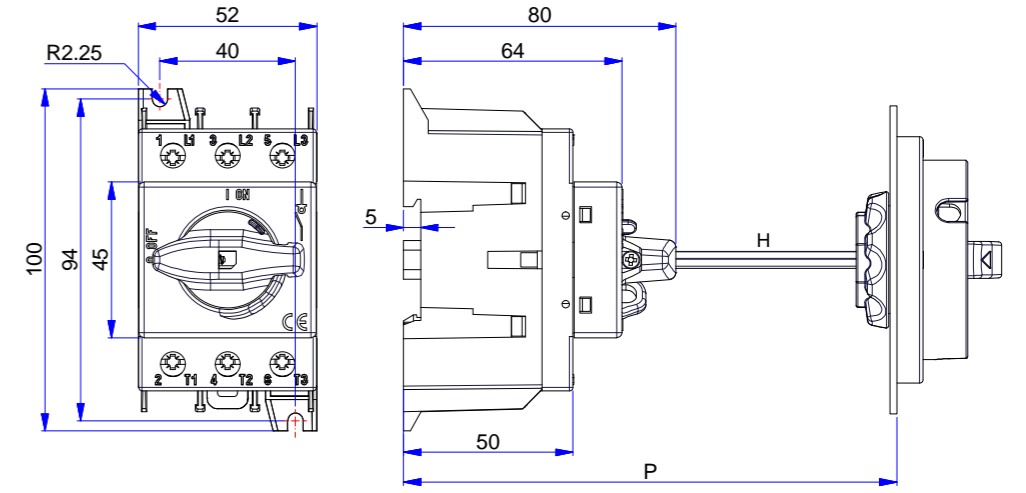
SD1 3 - 4 POLI _poles



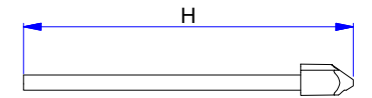
SD1			
HANDLE	P	C	H
19460 - 19461	--	34	P-C
19466 - 19467	--	22	P-C



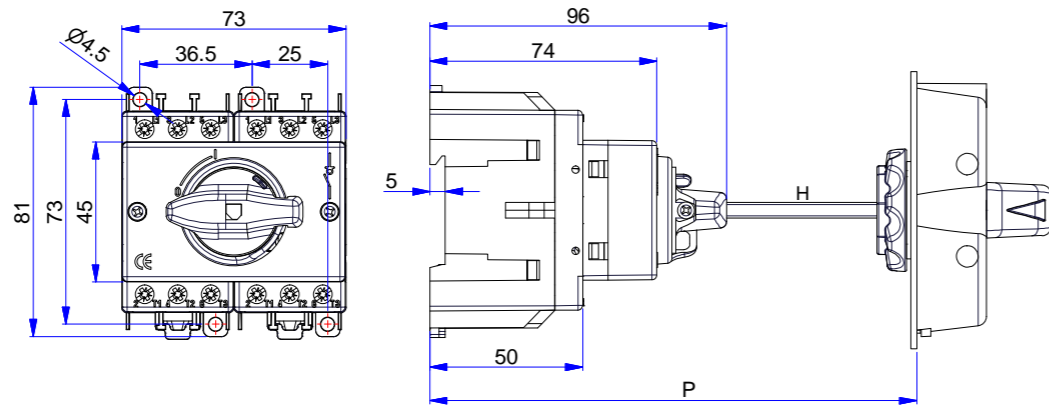
SD2 3 - 4 POLI _poles



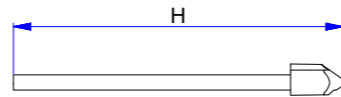
SD2			
HANDLE	P	C	H
19460 - 19461	--	32	P-C
19466 - 19467	--	20	P-C



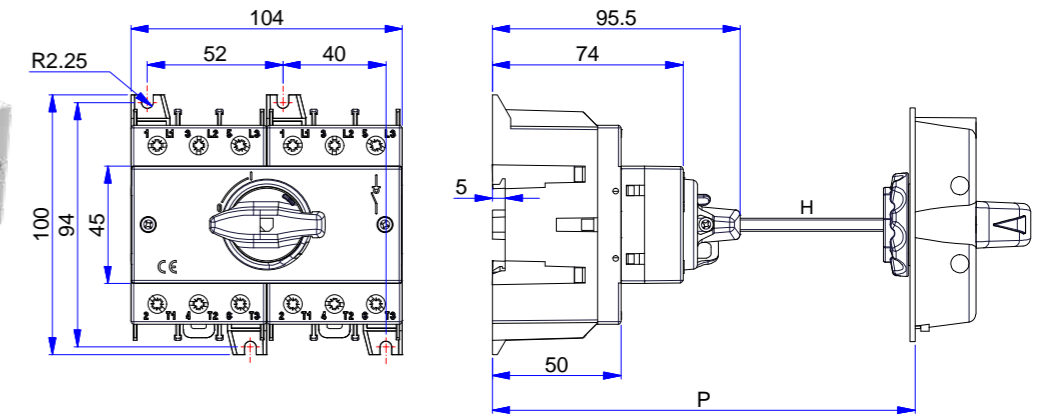
SD1 6 - 8 POLI _poles



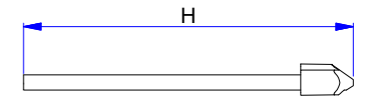
SD1 6 POLI			
HANDLE	P	C	H
19466 - 19467	--	40	P-C



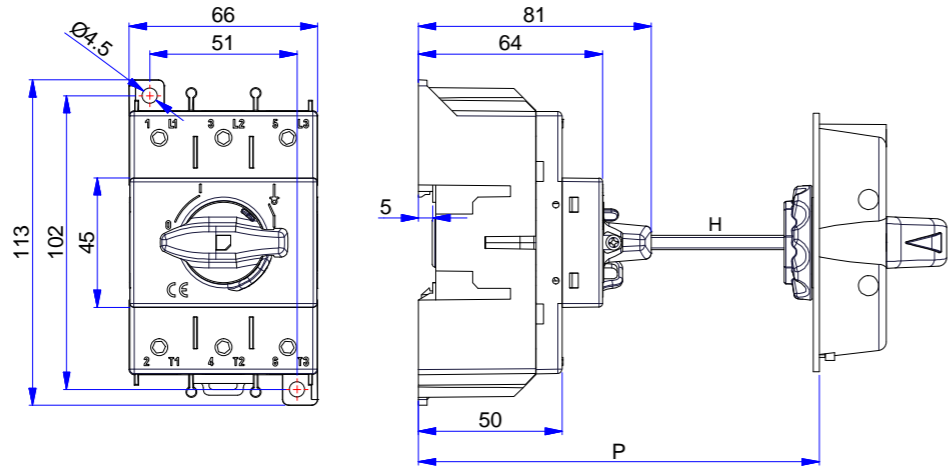
SD2 6 - 8 POLI _poles



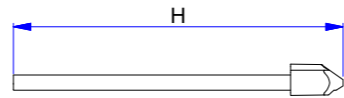
SD2 6 POLI			
HANDLE	P	C	H
19466 - 19467	--	40	P-C



SD3 3 - 4 POLI _poles



SD3			
HANDLE	P	C	H
19460 - 19461	--	35	P-C
19466 - 19467	--	23	P-C

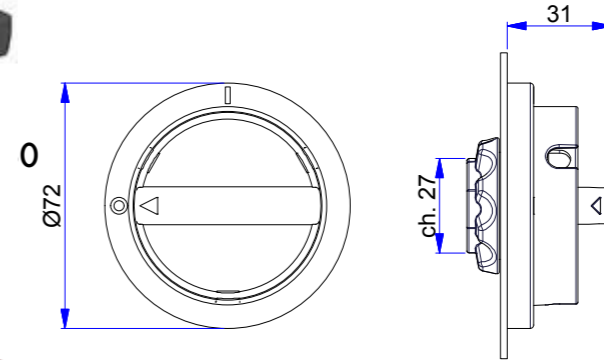


3 - 4 POLI _poles

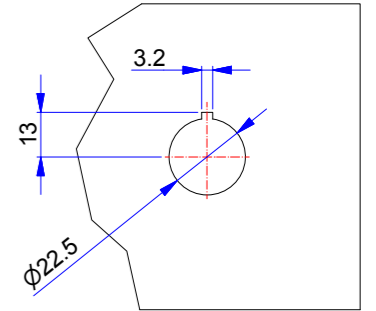
MANIGLIE BLOCCO PORTA _Door interlock handles



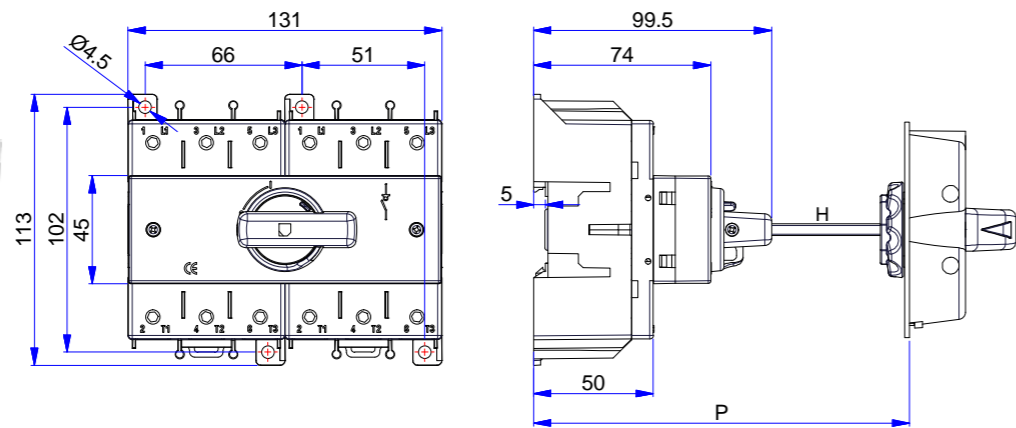
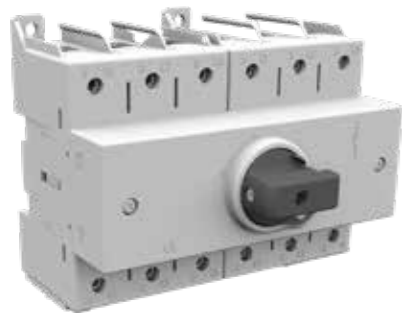
19461



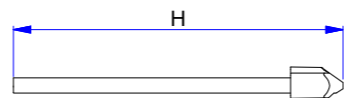
Foratura portella _Door drilling



SD3 6 - 8 POLI _poles



SD3 6 POLI			
HANDLE	P	C	H
19466 - 19467	--	40	P-C



3 - 4 POLI / 6-8 POLI _poles

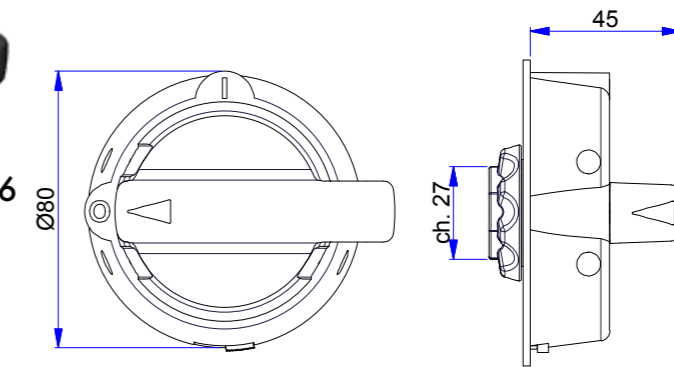
MANIGLIE CON SBLOCCO PORTA _handles with defeater mechanism



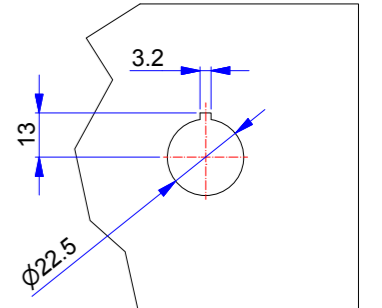
19466



19467



Foratura portella _Door drilling



ALBERI DI COMANDO CON PUNTALE _shaft for external operation with tip



Tipo _type	SD1 - SD2 alluminio _aluminium			SD1 - SD2 - SD3 acciaio _steel		
	3-4			3-4 6-8		
Poli _poles						
mm	100	200	300	100	200	300
Codice _code	19535-100P	19535-200P	19535-300P	19534-100P	19534-200P	19534-300P

COMMUTATORI MANUALI _MANUAL CHANGEOVER SWITCHES CO-SD 16 ÷ 160 A



GENERALITÀ COMMUTATORE SD

I commutatori manuali SD, consentono la commutazione di 2 linee elettriche separate di bassa tensione. Sono realizzati interbloccando due normali interruttori della serie SD

Disponibili in versione standard I-0-II (pos 0 entrambi i sezionatori sono aperti) ed in versione "OL" a transizione chiusa I-I+II-II (pos I+II entrambi i sezionatori sono chiusi).

GAMMA

CO-SD1 commutatore con portate da 16 - 25 - 32 - 40 - 63 A
CO-SD2 commutatore con portate da 80 - 100 - 125 A
CO-SD3 commutatore con portate da 125 - 160 A

COMANDO

Maniglia diretta lucchettabile in posizione di zero. Maniglia con e senza blocco porta.

CONFORMITÀ ALLE NORME

IEC 60947/1-3 | UNI EN 60947/1-3 | UL | EAC | CSA

_SD CHANGE-OVER SWITCHES GENERALITIES

The manual change-over switches SD series, allow the change-over of two low voltage electrical circuits. They are made by two standard switches of SD series mechanically interlocked

Available in standard version I-0II (pos 0 both switches are OFF) and in close transition "OL" version I-I+II-II (pos I+II both switches are ON).

_RANGE

CO-SD1 change-over switches 16 - 25 - 32 - 40 - 63 A
CO-SD2 change-over switches 80 - 100 - 125 A
CO-SD3 change-over switches 125 - 160 A

_OPERATING MECHANISM

Direct handle padlockable in 0 position. Handle with and without door interlock handle.

_CONFORMITY TO STANDARDS

IEC 60947/1-3 | UNI EN 60947/1-3 | UL | EAC | CSA

CODICI ORDINAZIONE _ORDER REFERENCES

Tipo _Type	Corrente nominale _Rated current	poli _poles	IEC		UL		
			Versione I-0-II Version I-0-II	Versione I - I+II - II Version I - I+II - II	poli _poles	VERSIONE I-0-II VERSION I-0-II	
CO SD1	16A	3	193003	193003OL	3	193003UL	
		4	193303	193303OL	4	-	
	25A	3	193013	193013OL	3	193013UL	
		4	193313	193313OL	4	-	
	32A	3	193023	193023OL	3	193023UL	
		4	193323	193323OL	4	-	
	40A	3	193033	193033OL	3	193033UL	
		4	193333	193333OL	4	-	
	63A	3	193043	193043OL	3	-	
		4	193343	193343OL	4	-	
	CO SD2	63A	3	-	-	3	192053UL
			4	-	-	4	-
80A		3	192063	192063OL	3	192063UL	
		4	192363	192363OL	4	-	
100A		3	192073	192073OL	3	192073UL	
		4	192373	192373OL	4	-	
125A	3	192083	192083OL	3	192083UL		
	4	192383	192383OL	4	-		
CO SD3	125A	3	197013	197013OL	3	-	
		4	197313	197313OL	4	-	
	160A	3	197023	197023OL	3	-	
		4	197323	197323OL	4	-	

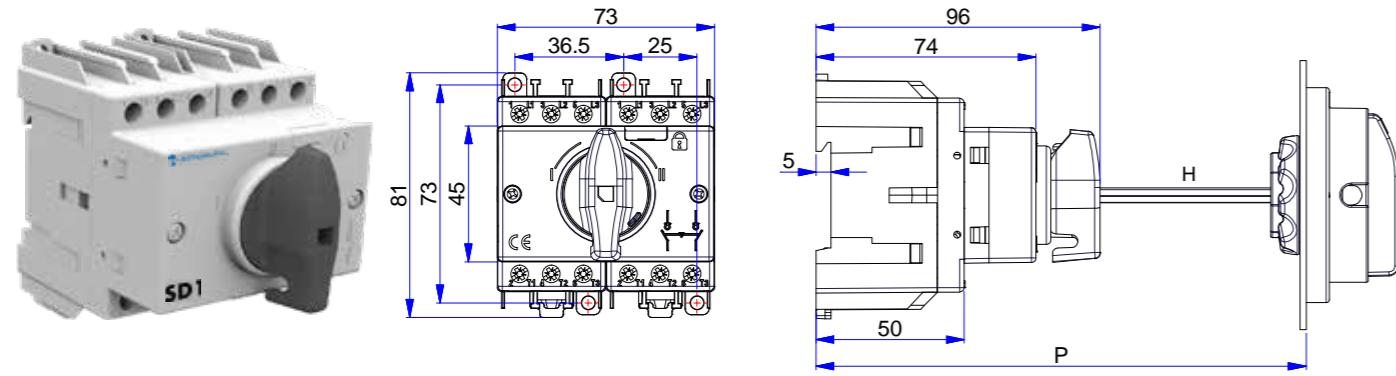


Dettaglio versione
Overlapping (OL)
_Close look to Over-
lapping (OL) version

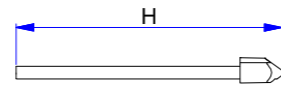


Dettaglio versione
Commutatore (CO)
_Close look to Chan-
geover (CO) version

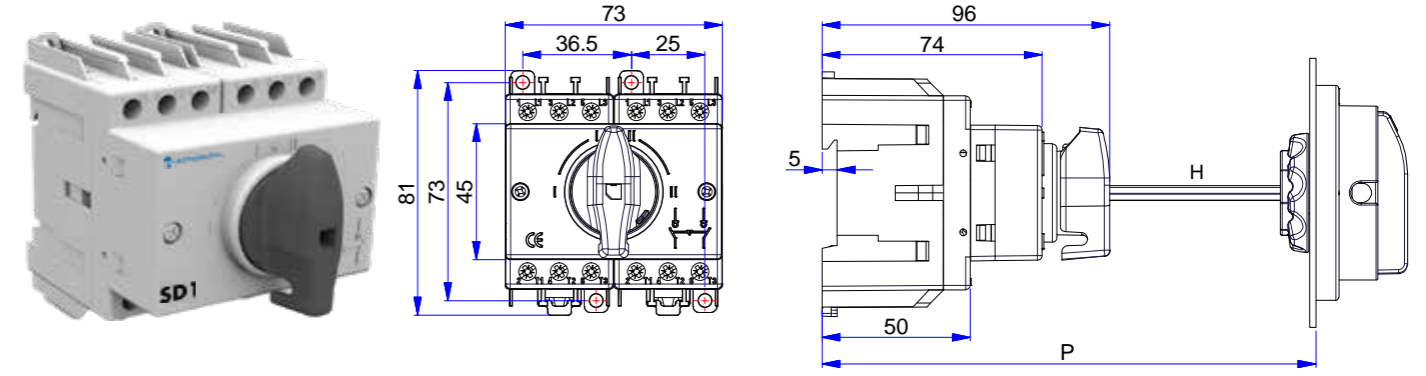
CO SD1



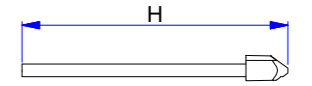
CO SD1				
HANDLE	P	C	H	
19462	--	52	P-C	
19459	--	40	P-C	



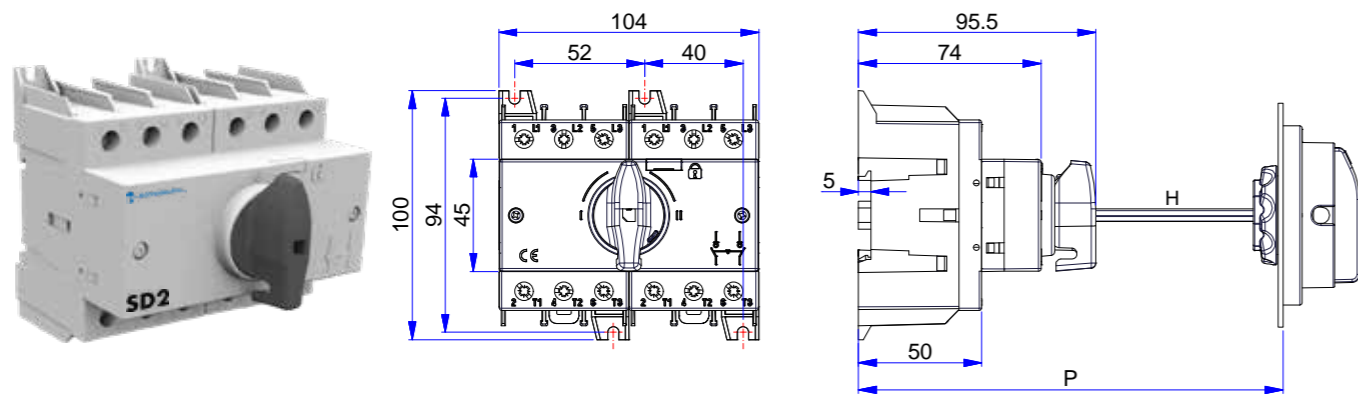
CO SD1 OL



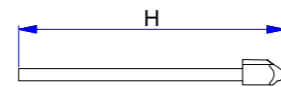
CO SD1 OL				
HANDLE	P	C	H	
19457	--	52	P-C	
19458	--	40	P-C	



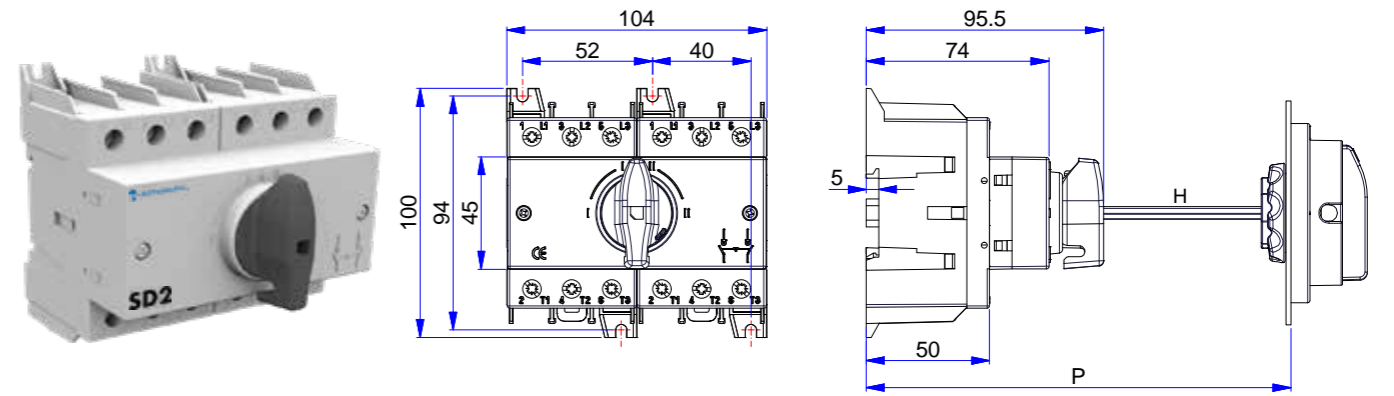
CO SD2



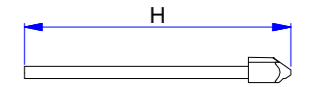
CO SD2				
HANDLE	P	C	H	
19462	--	52	P-C	
19459	--	40	P-C	



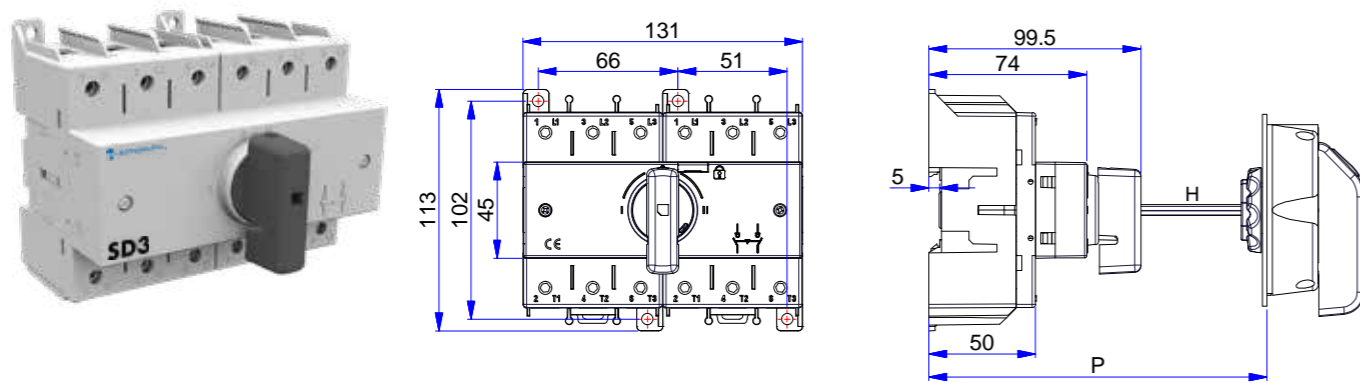
CO SD2 OL



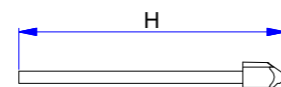
CO SD2 OL				
HANDLE	P	C	H	
19457	--	52	P-C	
19458	--	40	P-C	



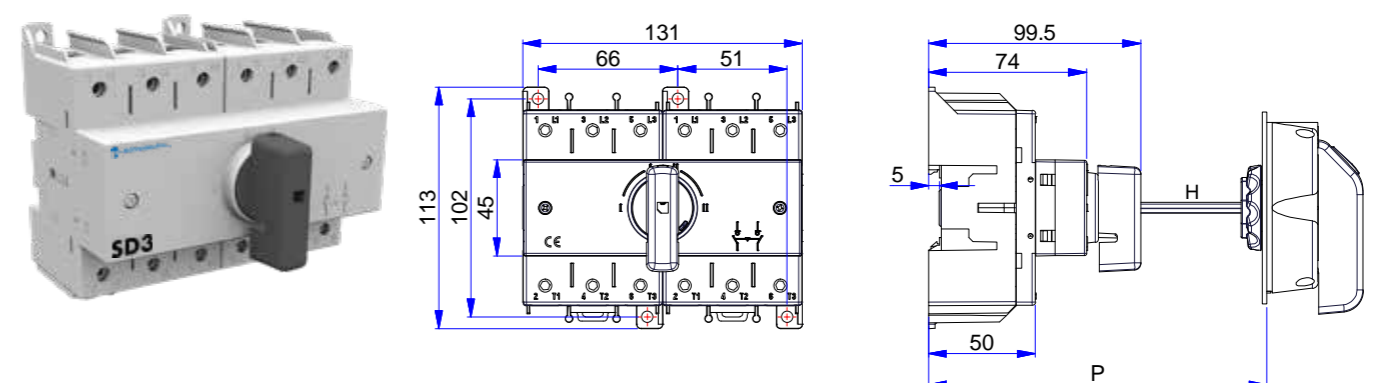
CO SD3



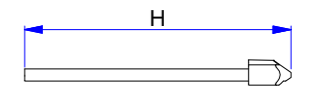
CO SD3				
HANDLE	P	C	H	
19462	--	52	P-C	
19459	--	40	P-C	



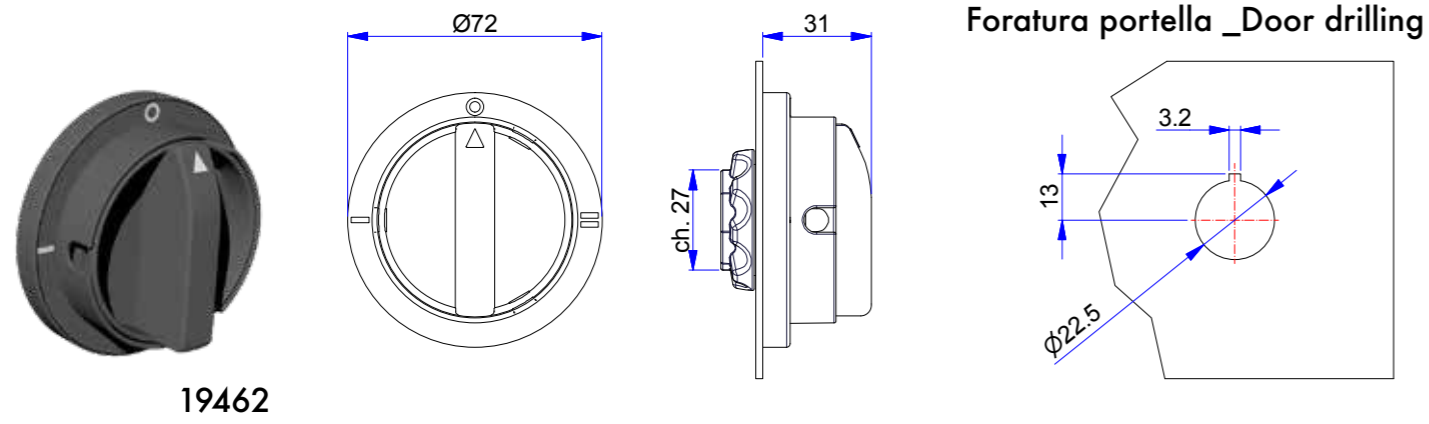
CO SD3 OL



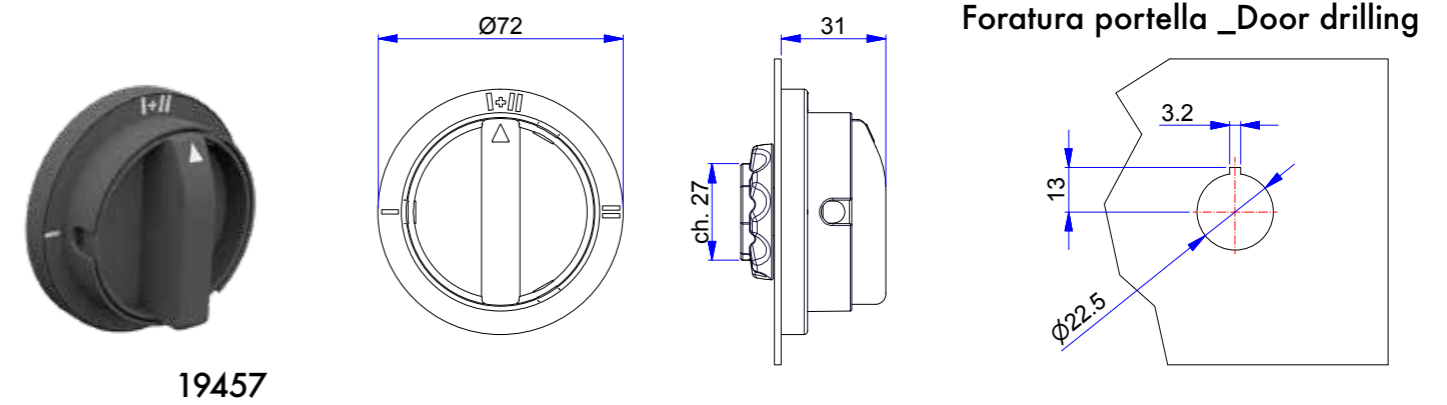
CO SD3 OL				
HANDLE	P	C	H	
19457	--	52	P-C	
19458	--	40	P-C	



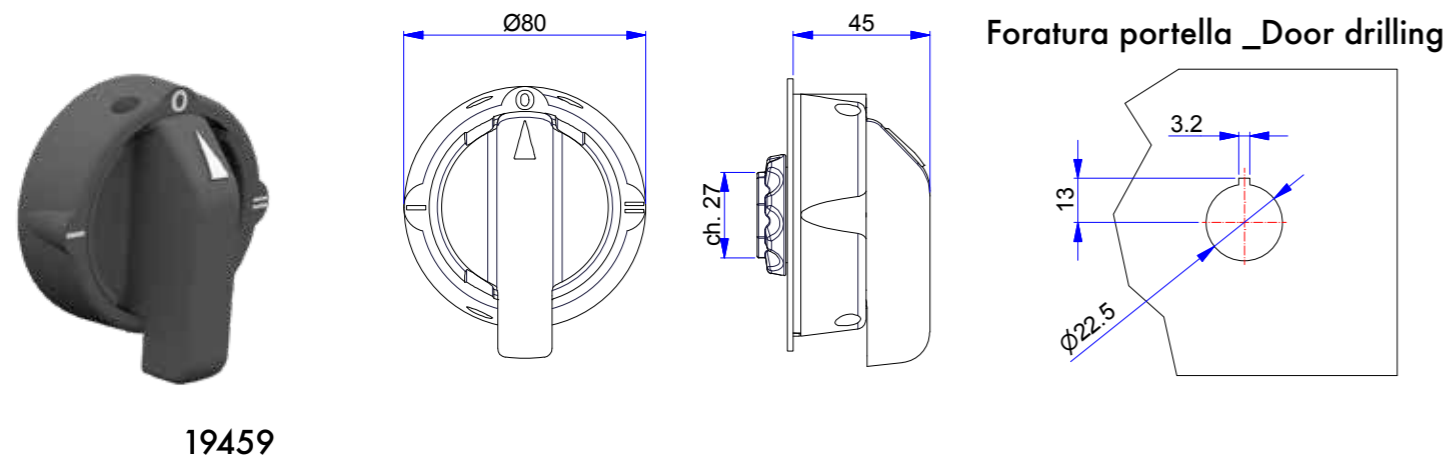
MANIGLIE _Door handles
CO SD1 | CO SD2



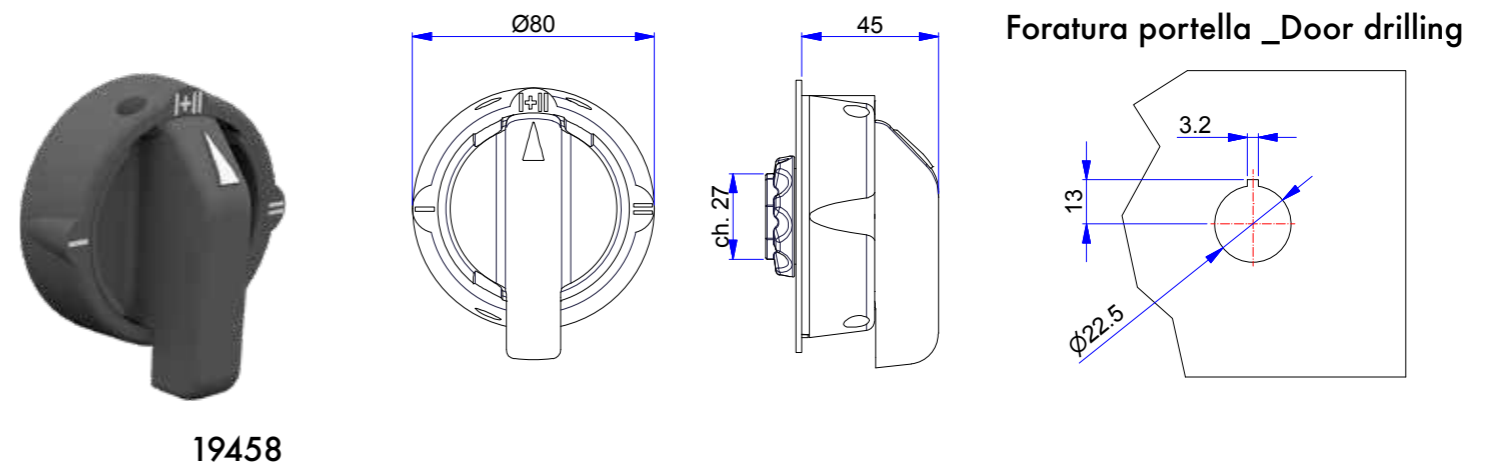
CO SD1 OL | CO SD2 OL



CO SD3



CO SD3 OL



ALBERI DI COMANDO CON PUNTALE
_shaft for external operation with tip



Materiale _Material
 Acciaio _steel

mm	100	200	300
Codice_code	19534-100P	19534-200P	19534-300P

