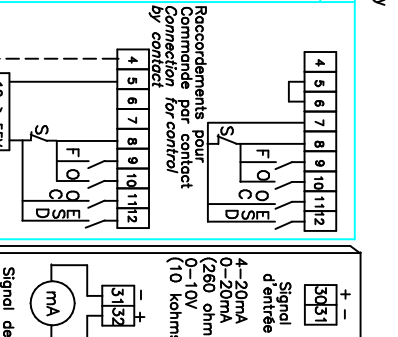
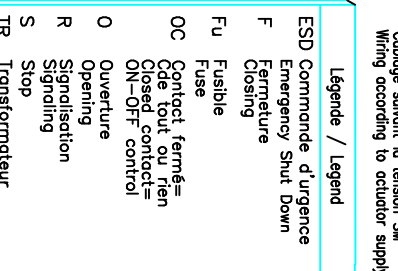


L'ordre des phases n'a pas d'importance. Si l'une d'elles est manquante, le Servomoteur ne redémarrera pas et signale le défaut (raids défaut).
 The Order in Phase is not important. If one Phase is missing, the actuator will not start and gives a signal (fault Relay).



Affectation des signalisations voir fiche de configuration

contact	Repaire	Designation
R1	14	LSO Fin de course ouverture
R2	15	LSC Fin de course fermeture
R3	16	LSO Fin de course ouverture
R3	17	Local Sélecteur sur local
R3	18	Running Enc.cours.de.manoevre Actuator:running electricly
R4	19	LSC Fin de course fermeture
R4	20	ESD Présence commande ESD
R4	21	Local Sélecteur sur Local

Indication assignement see configuration table

Repaire	Designation
TSO	Limiteur d'effort ouverture Torque switch open
TSC	Limiteur d'effort fermeture Torque switch close
TSO	Limiteur d'effort ouverture Torque switch open
TSO	Remote Sélecteur sur distance
TSC	Remote Sélecteur sur distance
TSC	Remote Sélecteur sur distance

Chaque contact peut être configuré ouvert ou fermé (ouvert en standard). Une seule option peut être choisie par signalisation. Each contact can be selected open or close (standard is open). Only one option can be selected for each indication. Hors tension les contacts sont ouverts Power off, contacts are open

Type d'alimentation
 Supply Type

configuration 7A	7B
Sens1 Ouverture	Fermeture
Direction1 Ouverture	Ouverture
Sens2 Fermeture	Ouverture
Direction2 Closing	Opening

Note: Pour supprimer l'autocommittion ne pas raccorder la borne 8 Do Not Connect Terminal 8

OPTIONS

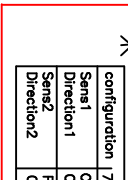
- 20 Fn de course auxiliaire
- 21 Ouverture
- 22 Extra opening travel
- 23 Fin de course auxiliaire
- 24 fermeture
- 25 Extra closing travel
- 27 limit switch

TAM (2 fils / 2wires) 12 to 32VDC
 Position transmetteur 4-20mA
 Recopie de position 4-20 mA
 Possibility to use supply 24VDC on terminals 6-7
 Il est possible d'utiliser l'alimentation 24VDC bornes 6-7

TAM (3-4 fils / 3-4wires) 12 to 32VDC
 Second Potentiomètre

RSS3
 24 Signalisation ouverture
 25 Signalisation extra opening travel
 26 Signalisation fermeture
 27 Signalisation extra closing travel
 28 Signalisation sous tension
 29 Signaling power on

VSS3
 Local indication temp



05/09/07
 DARRA
 SCHEWDEL
 GAY
 CREATION
 MODE
 4, rue d'Arsonval
 6606 GIMEST
 TEL: 01.34.07.71.00
 FAX: 01.34.07.71.01