

<b>ITEM</b>	<b>1</b>	<b>Your Ref.</b>	MIXER
<b>Name</b>	<b>GM17A471E1-4V2KA0</b>		

Duty	Type of liquid
Required duty	

**EXECUTION**

Submersible Mixer, with multipolar electric motor and self-cleaning 2 blades propeller, completely casted in stainless steel AISI 316L, hydraulic shape designed for high efficiency.

**CONSTRUCTION DATA**

Weight (Kg)	20
Impeller type	Two Blades Propeller
Cooling	By surrounding fluid
Motor type	M471T-1,1-460/60NN-IE3 - (Watertight, suitable for VFD)
Mechanical prot. Degree	IP 68
Rated motor power (kW)	1,1
Rated current (A)	2,1
Starting type	Direct
Supply	3ph 460V-60Hz
Nominal speed (rpm)	1652
Winding insulation	Class H
Duty service	S1 Continuous
Electric cable	N-Neoprene submersible, length 10 m
Shaft seal	Double Mechanical
Liquid max. temperature (°C)	< 40
Surface painting	Epoxy painting
Thrust (N)	144

**MATERIALS**

Shaft	Stainless Steel AISI 431
Impeller	Stainless Steel AISI 316L
Upper seal	Ceramic/Graphite
Lower seal	Silicon Carbide/Silicon Carbide
Screws	A2 Class AISI 304
O-Rings	Nitrile
Ball bearings	Ball Bearings, life lubricated
Vertical orientation device	Stainlees steel AISI 304
Motor Casing	Cast Iron EN-GJL-250

**Nr. 2**

Cod. Code <b>6008091</b>	Peso totale Total weight <b>20 Kg</b>	Materiale Construction <b>GHISA EN-GJL-250 CAST IRON EN-GJL-250</b>	Girante Impeller <b>ELICA PROPELLER</b>
--------------------------	---------------------------------------	---	---

Idraulica - Hydraulic	
DIAMETRO ELICA PROPELLER DIAMETER	<b>176 mm</b>
NUMERO PALE BLADE NUMBER	<b>2</b>
SPINTA DI REAZIONE REACTION THRUST	<b>144 N</b>
INCLINAZIONE PALE BLADE ANGLE	<b>17 °</b>
POT. ASS. DALLA RETE P1 ABS. POWER FROM MAINS P1	<b>1,0 kW</b>

Costruzione - Construction	
PALO GUIDA GUIDE BAR	<b>G2</b>
CONVOGLIATORE JET RING	<b>NO</b>

Motore- Motor		M471T-1,1-460/60NN-IE3		
ALIMENTAZIONE POWER SUPPLY	<b>3ph 460V-60Hz</b>			
CLASSE DI ISOLAMENTO INSULATION CLASS	<b>H</b>			
VELOCITÀ NOMINALE NOMINAL SPEED	<b>1652 rpm</b>			
POTENZA NOMINALE MOTORE RATED MOTOR POWER	<b>1,1 kW</b>			
CORRENTE DI SPUNTO STARTING CURRENT	<b>9,45 A</b>			
CORRENTE NOMINALE RATED CURRENT	<b>2,1 A</b>			
MOMENTO DI INERZIA TOTALE TOTAL MOMENT OF INERTIA	<b>kgm2</b>			
	CARICO-LOADING			
	4/4	3/4	1/2	
FATTORE DI POTENZA POWER FACTOR	<b>0,78</b>	<b>0,69</b>	<b>0,56</b>	
RENDIMENTO MOTORE MOTOR EFFICIENCY	<b>87 %</b>	<b>87 %</b>	<b>86 %</b>	

Impiego - Application	
TEMP. MAX DEL LIQUID PUMPED LIQUID MAX TEMP.	<b>&lt; 40 °C</b>
CODICE DISEGNO DRAWING CODE	<b>GM_07_3</b>
PROTEZIONE MECCANICA MECHANICAL PROT. DEGREE	<b>IP 68</b>
CAVO CABLE	<b>4G1,5 H07RNF</b>

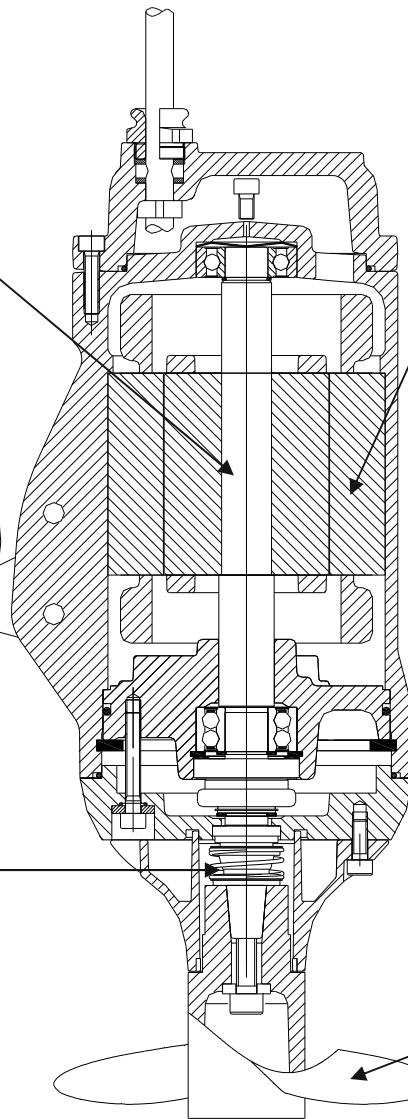
Protezioni - Protections	
PROTEZIONE TERMICA THERMAL PROTECTION	<input type="checkbox"/> NO
CONTROLLO INFILTRAZIONE HUMIDITY PROBE	<input type="checkbox"/> NO
II 2G Ex c k db IIB T4 Gb	<input type="checkbox"/> NO

Alberi: realizzati in acciaio inossidabile AISI 420B, rettificati nelle sedi dei cuscinetti e della tenuta, sovradimensionati rispetto ai parametri standard di utilizzo, equilibrati dinamicamente.  
Shafts: realized in stainless steel, AISI 420B grided down ball bearing mechanical seals seats, over-dimensioned respect to standard parameters of use.

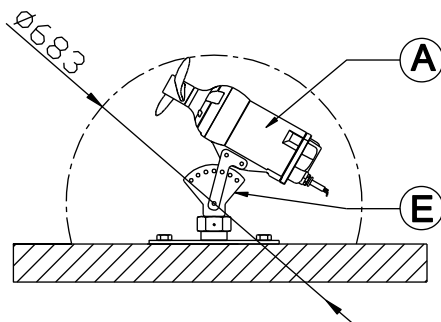
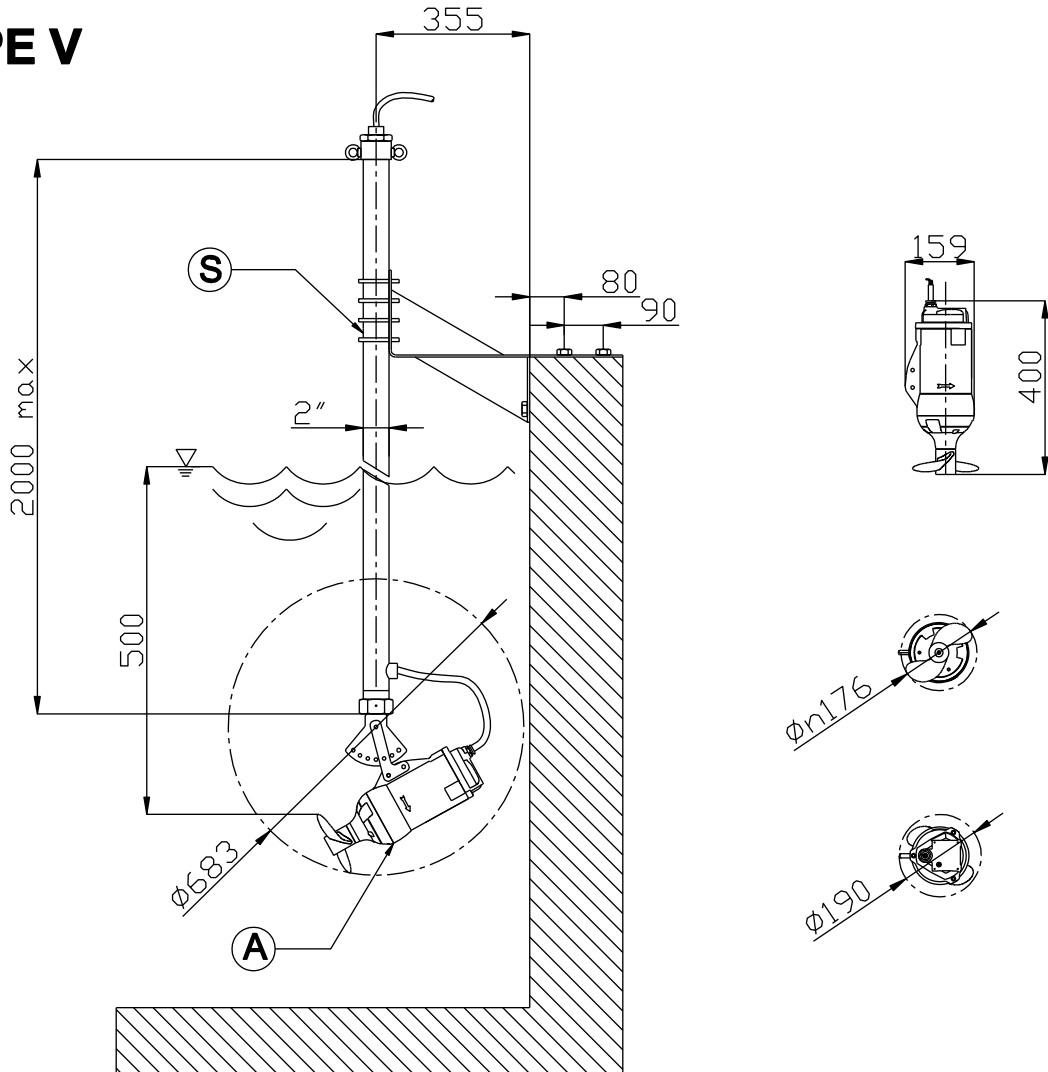
Motore: Asincrono trifase a gabbia di scoiattolo 4 poli, classe d'isolamento H(180°C). A secco, raffreddato dal liquido circostante. Grado di protezione IP68. Il motore, è progettato per lavoro continuo o intermittente, con un numero non superiore di 15 avviamenti per ora regolarmente distanziati e con un massimo squilibrio di tensione tra le fasi del 5% (secondo le norme IEC 34-1).  
Motor: asynchronous three phase squirrel cage type 4 poles, insulation class H(180°C). Dry motor cooled by surrounding liquid. Protection degree IP 68. Motor is projected for continuous or intermittent operation, with a maximum of 15 starts per hour at regular intervals. The motor is projected for working with 5% maximum voltage unbalance between phases.

Il miscelatore è dotato di due tenute meccaniche per il perfetto isolamento tra il motore elettrico e il liquido pompato.  
Tenuta superiore: ceramica/grafite  
Tenuta inferiore: carburo di silicio/carburo di silicio.  
The submersible mixer has two mechanical seals for perfect insulation between the electric motor and the pumped liquid.  
Upper seal: ceramic/graphite  
Lower seal: silicon carbide/silicon carbide

Ellica in acciaio AISI 316 di microfusione con profilo autopulente ad alte prestazioni.  
High efficiency propeller obtained from investment casting of AISI 316.



## TYPE V



▽ LIVELLO MINIMO DI  
SOMMERSIBILITÀ  
▽ MINIMUM  
SUBMERSIBLE LEVEL

Pos.	Codice	Descrizione	Materiale	Peso Kg
Pos.	Code	Description	Material	Weight Kg
A	--	Miscelatore Mixer		-
E	SASGM16P02	Piastra di fissaggio Fixing base plate	AISI304 Acciaio S.Steel AISI304	8
S	SSM050-AZP06	Struttura sostegno mixer Mixer's installation equipment	Acciaio zincato Galvanized Steel	11