

Kurzanleitung

Nachrüststeuerung SU-ECH-C1/230/115(-PLUS)

Version: 1.1

Verfasser: Matthias Schulte

Datum: 17.07.2012

1. Zu Ihrer Sicherheit



Arbeiten an der Steuerung dürfen nur von einem qualifizierten Elektrotechniker vorgenommen werden!



Steuerung nicht an die Versorgungsspannung anschließen solange nicht alle elektrischen Anschlüsse fertig montiert sind!



1.1 Bestimmungsgemäße Verwendung

Der Nachrüstsatz SU-ECH-C1/230/115 und SU-ECH-C1/230/115-PLUS, insbesondere das darin enthaltene Steuermodul C1 ist im Allgemeinen für den Betrieb an Adsorptionstrocknern in Innenräumen vorgesehen. Bei einer Verwendung im Außenbereich müssen geeignete Vorkehrungen gegen Regen- bzw. Spritzwasser, Sonneneinstrahlung und Frost getroffen werden.

1.2 Lieferumfang

- Steuermodul C1 mit 2 x 16 Zeichen Display (Zustands- und Messwertanzeige)
- 4-fach Kabelstrang mit Mehrfachkabelverschraubung und Gerätesteckern
- Selbstklebepunkte für die Montage der Steuerung
- Kurzanleitung

Zusätzlich in der "PLUS" Version enthalten:

- Drucktaupunktsensor SP-ESH420
- Taupunktmesskammer PP-ESH420/08, vormontiert mit Drossel und Ableitspirale
- Anschlusskabel mit Stecker für den Drucktaupunktsensor

1.3 Umbauten und Veränderungen

Am Steuermodul sowie am Drucktaupunktsensor dürfen keinerlei elektrische oder mechanische Veränderungen vorgenommen werden! Jeder Eingriff kann die Betriebssicherheit stören bzw. Schäden zur Folge haben und führt zum Verlust der Gewährleistung.

2. Funktionsbeschreibung und Anwendung

2.1 Funktion

Mit der C1 Steuerung können prinzipiell kalt-regenerierte und HOC (Heat of compression) Adsorptionstrockner sämtlicher Hersteller gesteuert werden. Dieser Nachrüstsatz ist für die Verwendung an kalt-regenerierten Adsorptionstrocknern zusammengestellt. Verschiedene Ventilkonfigurationen und Steuerzeiten werden durch die C1 Steuerung bedient. Die „PLUS“ Variante enthält neben der Steuerung und dem Montagematerial einen hochpräzisen Drucktaupunktsensor sowie eine für dessen Betrieb erforderliche Messkammer. Durch die Messung und Auswertung des Drucktaupunktwertes und der damit einhergehenden Beeinflussung des Regenerationsluftverhaltens können erhebliche Energieeinsparungen gegenüber herkömmlichen Trocknersteuerungen erzielt werden.

Die Steuerung ist im Auslieferungszustand bereits parametrisiert, so dass zur Inbetriebnahme keine weiteren Einstellungen erforderlich sind.

2.2 Demontage der alten Steuerung

- Adsorptionstrockner drucklos machen. Dabei unbedingt darauf achten, dass die Druckluft nicht unkontrolliert entweicht!
- Versorgungsspannung freischalten und gegen Wiedereinschalten sichern.
- Elektrische Zuleitung der Versorgungsspannung abklemmen bzw. Gerätestecker abziehen.
- Kabelverbindungen zu den Steuerventilen lösen, entweder
 - a) direkt an oder innerhalb der alten Steuerung, wenn der Kabelsatz in Ordnung ist und weiter verwendet werden soll, oder
 - b) an den Magnetspulen der Steuerventile, wenn der Kabelsatz ersetzt werden soll.
- Prüfen, inwieweit andere Anbauten oder Zusatzgeräte wie z.B. Taupunktmesseinrichtungen oder Kabelverbindungen von/zur Steuerung gelöst bzw. wieder eingebunden werden müssen.
- Das alte Steuergehäuse komplett demontieren.
- Die Montagefläche ggf. für die Neumontage reinigen (öl- /fettfrei).

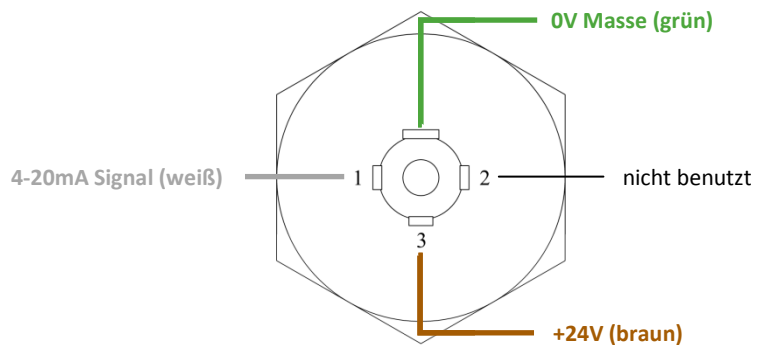
2.3 Montage der neuen Steuerung

- Montageklebestreifen auf der Rückseite des Steuergehäuses in den Ecken aufkleben
- Die 2. Schutzfolie der Klebestreifen entfernen und das Steuergehäuse auf die zuvor entfettete Fläche der alten Steuerung aufsetzen und einige Sekunden fest andrücken.
- Kabelstrang für die Steuerventile mit der Kabelverschraubung in die mittlere Bohrung einschrauben, oder nur die Mehrfachkabelverschraubung eindrehen, und die alten Ventilzuleitungen einziehen.
- Die Ventilstecker entsprechend auf die Magnetspulen aufsetzen und den Kabelstrang bis zum Steuergehäuse sicher verlegen bzw. nachziehen. Je nach Einbau- oder Gerätesituation, muss der Kabelstrang mit zusätzlichen Kabelbindern und Klebeschellen befestigt / verlegt werden.
- Die offenen Enden der Ventilzuleitungen innerhalb der Steuerung kürzen und entmanteln. Die offenen Leitungsenden sollen ca. 10 - 12 cm lang bleiben. Die Schutzleiter ca. 3 cm länger lassen als die Versorgungsleiter
- Die Ventilanschlüsse Y1 bis Y4 entsprechend der Anschlussstabelle 2.5 in den Klemmleistensteckern installieren.

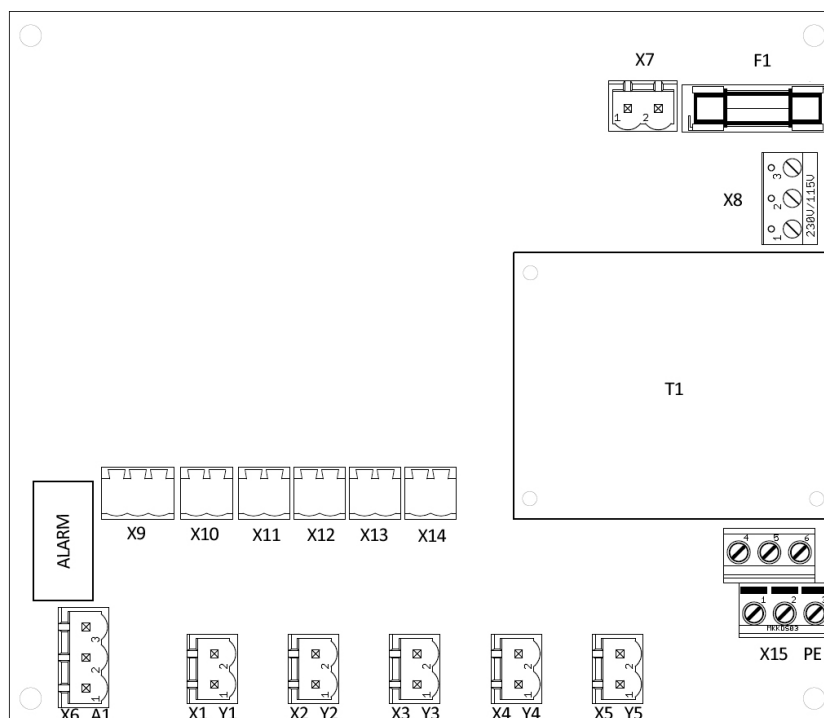
2.4 Montage des Taupunktsensors

- Die Messkammer für den Taupunktsensor ist bereits vormontiert. Die Kammer wird entweder direkt mit dem seitlichen G 1/8 Anschluss an einer geeigneten Entnahmestelle für trockene Druckluft eingeschraubt, oder am Trockner (auf der Montageplatte) befestigt und durch eine Schlauch- oder Rohrverbindung (nicht im Lieferumfang enthalten) mit trockener Druckluft versorgt.
- Bei vielen älteren Trocknern ist noch ein Schauglas mit Indikatorfüllung vorhanden. Hier kann die Messkammer stattdessen eingeschraubt werden.
- Den Taupunktsensor SP-ESH420 aus seiner Schutzverpackung nehmen und in die Messkammer einschrauben. Nur über den Außensechskant drehen und festziehen!
- Den Stecker des vorkonfektionierten Kabels aufsetzen und verschrauben.
- Das offene Kabelende durch die rechte Kabelverschraubung in die Steuerung einziehen, am Trockner sicher verlegen, ggf. kürzen und entmanteln.
- Die Leitungen entsprechend der Anschlussstabelle am Klemmleistenstecker X9 auflegen.

Elektrische Anschlüsse
des Drucktaupunktsensors
in der Draufsicht



2.5 Anschlussschema der Steuerung



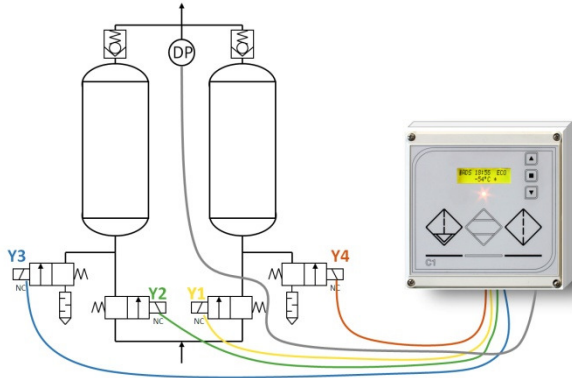
2.6 Anschlussstabelle

| Klemme | Funktion | Anschluss | Kabelanschluss |
|--------|--|---|--|
| F1 | Feinsicherung | 500mA träge | |
| X1 | Y1 Ventil Eingang links | 1 Null 2 Phase | |
| X2 | Y2 Ventil Eingang rechts | 1 Null 2 Phase | |
| X3 | Y3 Ventil Expansion links | 1 Null 2 Phase | |
| X4 | Y4 Ventil Expansion rechts | 1 Null 2 Phase | |
| X5 | Y5 Ventil Druckaufbau | 1 Null 2 Phase | |
| X6 | Potentialfreier Alarm | 1 Öffner 2 Kommulativ 3 Schließer | |
| X7 | Versorgungsspannung 230/115VAC | 1 Null 2 Phase | |
| X8 | Spannungswahlbrücke | 1-2 gebrückt = 230VAC 2-3 gebrückt = 115VAC | |
| X9 | Taupunktsensor Anschluss | 1 GND/Masse 2 SENSOR/Signal 4-20mA 3 +24VDC | Grün Weiß Braun |
| X10 | 4-20mA Ausgang | 1 GND/Masse 2 Signal 4-20mA | |
| X11 | IN 1 Kompressorgleichlauf (Fernsteuerung Stand-By) | 1 GND/Masse 2 Signal/Öffner | Brücke 1-2 eingesetzt für Normalbetrieb |
| X12 | IN 2 ext. Taupunktsignal | 1 GND/Masse 2 Signal/Öffner | Auf potentialfreie Außenbeschaltung achten! |
| X13 | IN 3 Differenzdruck Vorfilter | 1 GND/Masse 2 Signal/Öffner | |
| X14 | IN 4 Differenzdruck Nachfilter | 1 GND/Masse 2 Signal/Öffner | |
| X15 | PE Schutzleiteranschlüsse | 1-6 PE | Grün-gelb |

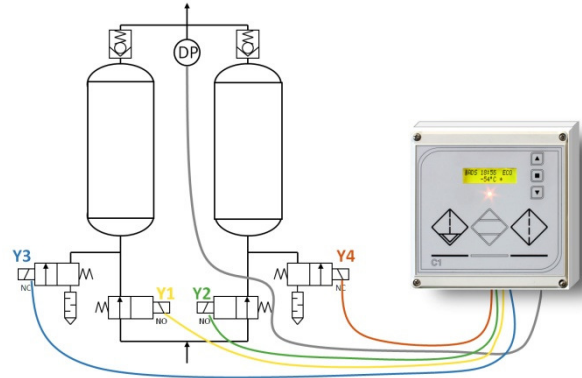
2.7 Inbetriebnahme

- Prüfen ob alle Kabelverbindungen zu den Ventilen richtig aufgelegt sind. ggf. sind die einzelnen Kabel bis zum jeweiligen Ventil einzeln zu verfolgen.
- Die Anschlussstabelle 2.5 zeigt die Anschlüsse X1 und X2 für einen Trockner mit stromlos-offenen Eingangsventilen. Hat ein Trockner stromlos-geschlossene Eingangsventile, so müssen X1 und X2 gegeneinander getauscht werden.
- Um sicher zu gehen dass die Magnetspulen des Trockners einwandfrei funktionieren, ist es sinnvoll bei abgezogenem Klemmleistenstecker mit einem Widerstandsmessgerät das Kabel auf seinen Widerstandswert zu vermessen. So kann z.B. ein Kurzschluss oder eine offene Leitung rechtzeitig ermittelt werden. Magnetspulen zeigen einen inneren Widerstand zwischen 1,5 kΩ und 6 kΩ.
- Netzstecker aufstecken und anschrauben. Netzspannung wieder einschalten.
- Den Trockner langsam mit Druckluft befüllen.
- Weitere Hinweise zur Funktion und Parametrierung der C1 Steuerung sind dem Bedienerhandbuch zu entnehmen.

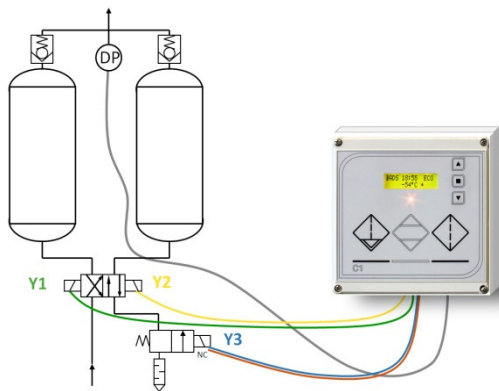
2.8 Anschlussbeispiele für verschiedene Ventilausrüstungen



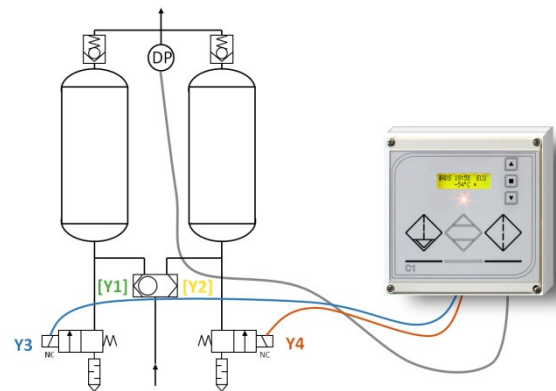
Beispiel 1: 4-Ventil Trockner mit stromlos-geschlossenen Eingangsventilen



Beispiel 2: 4-Ventil Trockner mit stromlos-offenen Eingangsventilen

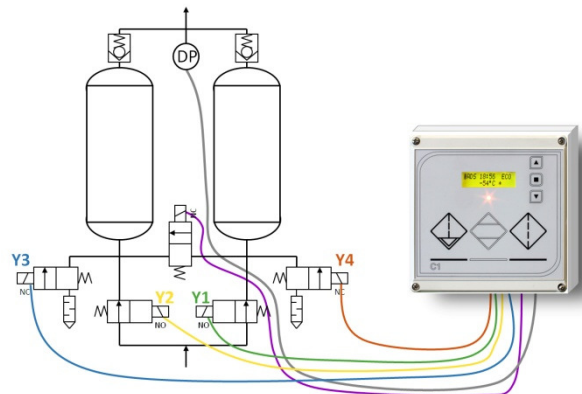


Beispiel 3: 3-Ventil Trockner mit 5/2-Wege Wechselventil und einem Expansionsventil für die Ansteuerung des Expansionsventils werden die Ausgänge Y3 und Y4 gebrückt



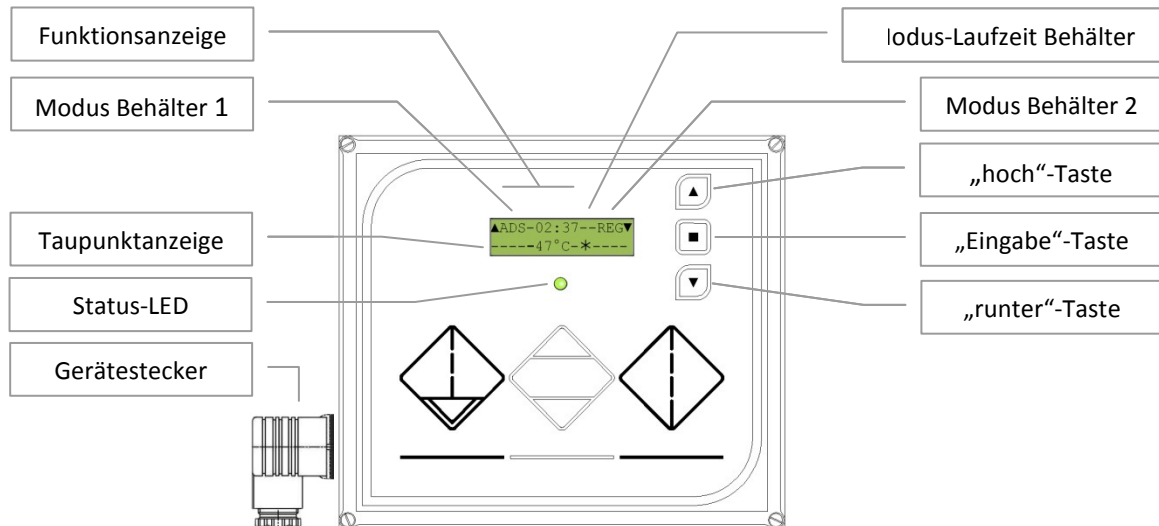
Beispiel 4: 3-Ventil Trockner mit passivem Eingangswchselventil und gesteuerten Expansionsventilen - die Steuerausgänge Y1 und Y2 werden nicht belegt

Beispiel 5: 5-Ventil Trockner mit stromlos-offenen Eingangsventilen und Druckaufbauventil



3. Bedienung der Steuerung

3.1 Funktionstasten und Anzeige



Die C1 Steuerung wird über den Gerätestecker mit Betriebsspannung versorgt. Nach dem Anlegen der Spannung zeigt die Anzeige für ca. 5 Sekunden die Nummer der Softwareversion an.

Die Steuerung wechselt danach sofort in den Betriebsmodus und beginnt in dem Programmschritt an dem sie zuletzt außer Betrieb genommen wurde. Grundsätzlich sind alle Betriebszustände und Einstellungen speicherresistent, so dass die Steuerung nach einem etwaigen Stromausfall das Steuerprogramm selbstständig fortsetzt.

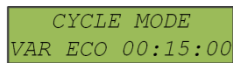
Die Funktionsanzeige zeigt alle relevanten Betriebsituationen, die dazu gehörenden Restlaufzeiten und den Drucktaupunkt* an. Nach einem Tastendruck bleibt die Hintergrundbeleuchtung der Anzeige für 2 min eingeschaltet. Die Status-LED informiert zusätzlich über den Energiesparmodus und Alarmzustände.

Die Bedienung und Eingabe der Einstellwerte erfolgt über die 3 Tasten. Näheres dazu in der Menüstruktur. Die innerhalb der Steuerung verwendete Sprache ist „easy“-Englisch.

| Modus | Funktion | Anzeige | Aktion |
|------------|----------------------|----------------------------|---|
| ADS | Adsorption Behälter | 5:00 min - nicht ablesbar | Eingangsventile Behälter 1 oder 2 geöffnet |
| REG | Regeneration | 3:59 min - Restzeitanzeige | Expansionsventile Behälter 1 oder 2 geöffnet |
| REP | Druckaufbauphase | 0:59 min - Restzeitanzeige | Expansionsventile Behälter 1 oder 2 geschlossen |
| CHG | Behälterwechsel | 0:03 min - Restzeitanzeige | kein Ventil ist angesteuert |
| ECO | Economy Modus | xx:xx min - Zeitanzeige | Expansionsventile Behälter 1 oder 2 geschlossen |
| STB | Stand-By Modus | keine Zeitanzeige | Expansionsventile Behälter 1 oder 2 geschlossen |
| LED | Statusanzeige | | |
| grün | Normaler Betrieb | | |
| orange | Economy Modus | | Für einen Behälter wird ECO angezeigt |
| rot | Alarm blinkend | Meldung / Taupunktwert | Alarm manuell quittieren mit Eingabetaste |

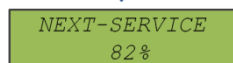
3.2 Direktanzeige

Durch drücken der Pfeiltasten lassen sich direkt zusätzliche Informationen zur Arbeitsweise, den Energieeinsparungen und dem Servicewächter abrufen.



CYCLE MODE
VAR ECO 00:15:00

Cycle Mode zeigt die Betriebsart VAR oder FIX an, sowie die Anzahl der Tage, Stunden und Minuten in denen der Trockner im Economy Modus gestanden hat.



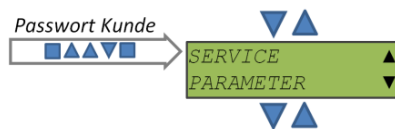
NEXT-SERVICE
82%

Next Service zeigt die noch verbleibende Dauer bis zur Servicewarnung als Prozentwert an. Dieser Wert ist abhängig von der tatsächlichen Nutzung des Trockners. Hier werden die reinen Arbeitsstunden abgezählt, in denen der Trockner regeneriert hat. Je nach Nutzungsgrad kann es unterschiedlich lange dauern bis der Prozentwert = 0 ist und die Servicewarmmeldung erscheint.

3.3 Menüführung

Der Zugang zur Menüstruktur und damit die Einstellung der Parameter ist grundsätzlich durch eine Passwortbarriere gegen unbefugtes eingreifen gesichert. Bewahren sie diese Bedienungsanleitung an einem sicheren Ort auf und halten sie im Wartungsfall bereit.

Das Zugangspasswort lautet:



Die Menüführung teilt sich in zwei Pfade auf. Mit der „Pfeil-hoch-Taste“ wird der Servicebereich ausgewählt. Mit der „Pfeil-runter-Taste“ gelangt man in den Parameterbereich.

Durch drücken der Pfeil-runter-Taste wird der entsprechende Menüpunkt angewählt. Ein Druck auf die Eingabetaste öffnet die Parameterebene. Hier kann der Einstellwert mit den „hoch-„ und „runter-Tasten“ verändert werden. Danach wird die Eingabe durch drücken der Eingabetaste bestätigt. Die Anzeige springt dann wieder zum Menüpunkt zurück.

Die Zahlencodes im Servicebereich werden ebenfalls über die Pfeiltasten eingestellt. Mit der Eingabe wird der Zeiger auf die nächste nachfolgende Stelle gesetzt, solange bis der Code vollständig eingegeben wurde.

3.4 Parameter Einstellung

Die Tabelle zeigt die alle Einzelparameter, deren Werkseinstellung und Funktion

| Menü | Werks-einstellung | Wertebereich | Funktion |
|-----------------|-------------------|---|--|
| CYCLE MODE | VAR | FIX VAR | Im FIX Modus wird das Steuerzeiten-Programm ohne Beeinflussung durchgeführt. Der VAR Modus unterstützt die Energiesparfunktion. Hier führt die interne Taupunktmessung oder ein extern gegebenes Signal (IN2) zur einer Beeinflussung der Steuerzeiten. |
| CYCLE STOP | FINISH CYCLE | FINISH CYCLE DIRECT STOP | Bei öffnen des Kompressorgleichlaufkontaktes schließen im DIRECT STOP Modus die Expansionsventile sofort, und die Behälterwechsel wird vorbereitet. Im FINISH CYCLE Modus wird der begonnene Regenerationszyklus noch beendet. Achtung dazu benötigt der Trockner weiterhin Druckluft! <i>Siehe auch Kompressorgleichlauf.</i> |
| PDP SET | -40°C * | 20°C *.. -100°C* | Schwellwert für die Taupunktbeeinflussung |
| PDP ALARM SET | -25°C * | 20°C*.. PDP SET | Schwellwert für den Taupunktalarm |
| PDP SENSOR | ON | ON OFF | Ein / Ausschalten der internen Taupunktmessung |
| PDP DISPLAY | ON | ON OFF | Ein / Ausschalten der Taupunktwert Anzeige (4-20mA Signal an X10 bleibt unbeeinflusst) |
| ALARM PDP | ON | ON OFF | Im ON Zustand beeinflusst der Taupunktalarm das Alarmrelais. Im OFF Zustand nicht. |
| PDP ALARM DELAY | 00:10s | 00:00 .. 20:00 | Die Beeinflussung des Alarmrelais kann bis zu 20 Minuten verzögert werden. Fällt der Taupunktalarm innerhalb der Verzögerungszeit wieder ab, so wird das Alarmrelais nicht geschaltet. |
| TEMP UNIT | °C | °C (Grad Celsius) °F (Grad Fahrenheit) | Umschaltung für die Temperaturanzeige |
| ALARM FILTER1 | OFF | ON OFF | Über den Eingang IN3 kann der Schwellwertschalter eines Differenzdruckmanometers am Vorfilter ausgewertet, und als Alarm zu Anzeige gebracht werden. |
| ALARM FILTER2 | OFF | ON OFF | Über den Eingang IN4 kann der Schwellwertschalter eines Differenzdruckmanometers am Nachfilter ausgewertet, und als Alarm zu Anzeige gebracht werden. |
| FILTERALARM DLY | 00:20s | 00:00 .. 20:00 | Verzögerung für den Filteralarm bis zu 20 Minuten. Damit kann das Auslösen des Alarms verursacht durch rasche Volumenstromwechsel (Peaks) unterdrückt werden. |
| ALARM OVERFLOW | OFF | ON OFF | Ein „Überfahren“ des Trockners kann durch die gleichzeitige Überwachung der Differenzdruckwächter an Vor- und Nachfilter registriert werden. Der Overflow Alarm wird ausgelöst wenn die Signale von IN3 und IN4 für die Dauer Alarmverzögerung anliegen. |

3.5 Kompressor-Gleichlauffunktion

Über den Menüpunkt CYCLE STOP kann das Verhalten der Steuerung auf das Signal am digitalen Eingang IN1 gewählt werden. IN1 (Klemme X11 auf der Steuerplatine) wird Werkseitig mit einer Drahtbrücke ausgeliefert. Wird diese Drahtbrücke geöffnet, so wird das Steuerprogramm in den Stand-By Modus gesetzt. Zwei Varianten stehen dabei zur Verfügung



CYCLE STOP ▲
DIRECT STOP ▼

Im Modus DIRECT-STOP wird die Steuerung sofort angehalten und die Ausgänge Y3 und Y4 werden nicht (mehr) angesteuert. Alle bis dahin verstrichenen Zeitwerte werden „eingefroren“ (gespeichert).



CYCLE STOP ▲
FINISH CYCLE ▼

Im Modus FINISH-CYCLE wird die Steuerung erst nach Ablauf der Regenerationsphase angehalten, und Y3 und Y4 werden nicht (mehr) angesteuert. Auch hier werden alle Zähler „eingefroren“.

Unabhängig davon wie der Zyklus beendet wurde zeigt die Anzeige „STB“ für beide Behälter.

IN1 kann z.B. mit den Hilfskontakten eines Kompressors verbunden werden. Dadurch wird der Trockner mit dem Kompressor in Gleichlauf gesetzt. Der Trockner regeneriert nur dann, wenn auch Druckluft erzeugt wird. Die Beeinflussung durch den Kompressor-Gleichlaufkontakt hat keine Auswirkung auf die Einlassventile. Diese bleiben im Stand-By geöffnet. Der Kompressor-Gleichlaufkontakt kann auch wie ein Fernschalter genutzt werden und z.B. mit übergeordneten Zeit- oder Notfallsteuerungen verbunden werden.

3.6 Drucktaupunktmessung und Energiesparfunktion

Wird die interne Taupunktmessung mit einem Drucktaupunktsensor oder ein externes Mesgerät mit einem 4-20mA Signalausgang verwendet, so muss diese an der Steuerung angemeldet werden. Dazu muss der Wert im Menü PDP SENSOR auf ON gesetzt werden.



PARAMETER ▲▼ PDP SENSOR ▲
PDP SENSOR ■ ON ▼

Der Arbeitspunkt des Trockners wird über den Taupunktschwellwert vorgegeben. Dieser lässt sich im Menü PDP SET mit Hilfe der Pfeiltasten einstellen. Die Werkseinstellung ist -40°C *

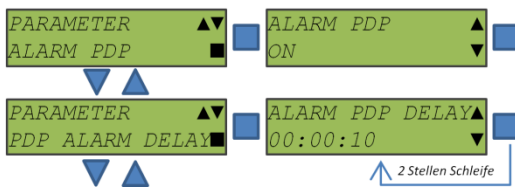


PARAMETER ▲▼ PDP SET ▲
PDP SET ■ -40°C * ▼

Immer dann wenn der Trockner nicht an seiner Leistungsgrenze (also mit maximalem Volumenstrom) arbeitet kann er einen besseren (niedrigeren) Drucktaupunktwert erwirtschaften als durch den eingestellten Schwellwert vorgegeben wird. Der Trockner schaltet dann in den ECO-Modus und zögert die nächste Behälterumschaltung bzw. Regenerationsphase solange hinaus, bis der gemessene Taupunktwert den Schwellwert überschritten hat. Die Information über Gesamtzeit in denen der Trockner im ECO Modus gestanden hat, lässt sich über die Direktanzeige abrufen siehe auch 3.2 .

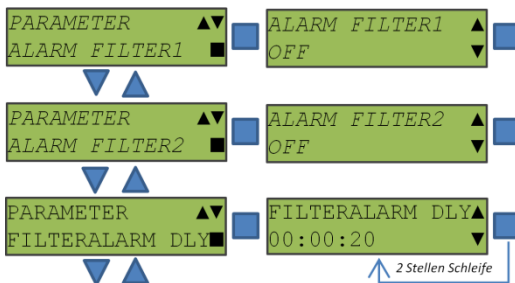


Der Taupunktalarm wird vorzugsweise mit 10°-20° Abstand zum Taupunktschwellwert eingestellt. Dadurch lässt sich eine Überempfindlichkeit der Alarmmeldungen umgehen. Spontane Schwankungen des gemessenen Taupunktwertes verursacht durch Druck- oder Lastwechsel innerhalb der Anlage sind prinzipbedingt. Das direkte Ansprechen des Taupunktalarmgebers im Falle von sog. Taupunktspitzen (Peaks) kann auch durch heraufsetzen der Verzögerungszeit unterdrückt werden. Dabei gilt: Der gemessene Taupunktwert muss während der gesamten Dauer der Verzögerungszeit schlechter sein als der eingestellte Alarmwert.



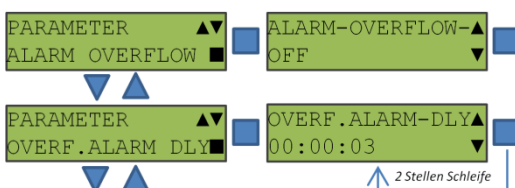
3.7 Filter Differenzdrucküberwachung

Vor- und Nachfilter eines Adsorptionstrockners können optional mit Differenzdruckmanometern mit eingebautem Differenzdruckwächterkontakt ausgerüstet werden. Die Signale dieser Kontakte können mit der C1 Steuerung separat für das Vor- und das Nachfilter ausgewertet und zur Anzeige gebracht werden. Die Anschlüsse werden über die Schalteingänge IN3 und IN4 hergestellt. Es besteht die Wahl die Alarme einzeln ein- bzw. auszuschalten sowie deren Auswertung zu verzögern.



3.8 Überströmungswächter

Sind die Vor- und die Nachfilter wie unter 3.7 beschrieben mit Differenzdruckmeldern ausgerüstet, so kann über die gemeinsame Abfrage beider Kontakte eine Überströmungsauswertung vorgenommen werden. Es ist davon ausgehen, dass der Trockner stark überfahren wird (zu hohe innere Strömungsgeschwindigkeit) wenn die Differenzdruckwächter am Vor- und am Nachfilter gleichzeitig auslösen.



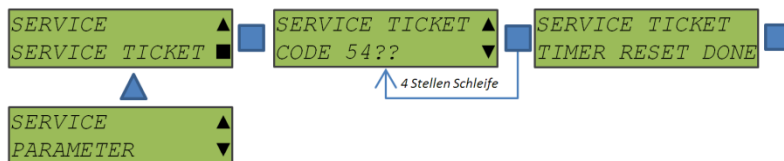
Der Überstömungswächter ALARM OVERFLOW ist werkseitig ausgeschaltet. Die Verzögerungszeit sollte immer geringer sein, als die der separaten Differenzdrucküberwachung der Filter.

3.9 Serviceticket

Im Programm der Steuerung werden Schaltspiele des Trockners abgezählt. Dadurch lassen sich zum einen die Lastwechsel der Behälter darstellen, zum anderen lässt sich über die Zählwerte in Relation zur Einschaltdauer des Trockners, die tatsächliche Auslastung bzw. die Abnutzung des Trockenmittels und der Vor- und Nachfilter ermitteln. Nach Erreichen eines Schwellwertes (unter normalen Nutzungsbedingungen 66400 komplette Lastwechsel, entspricht ca. 1 Jahr) wird eine Servicewarnmeldung angezeigt.

Zum quittieren der Servicewarnmeldung muss ein vierstelliger Zahlencode, das sog. „Serviceticket“ eingegeben werden. Mit jedem Kauf von Wartungsteilen und Filterelementen erhält der Kunde ein neues Serviceticket mit dem Zahlencode. Wurde ein Zahlencode einmal verwendet, so kann er nicht noch einmal eingegeben werden. Die Steuerung erwartet mit der nächsten Servicewarnmeldung die Eingabe eines neuen Codes.

Den Pfad für die Eingabe der Serviceparameter und Überwachungsfunktionen erreicht man durch Eingabe des Passwortes und anschließendem Druck auf die Pfeil-rauf-Taste.

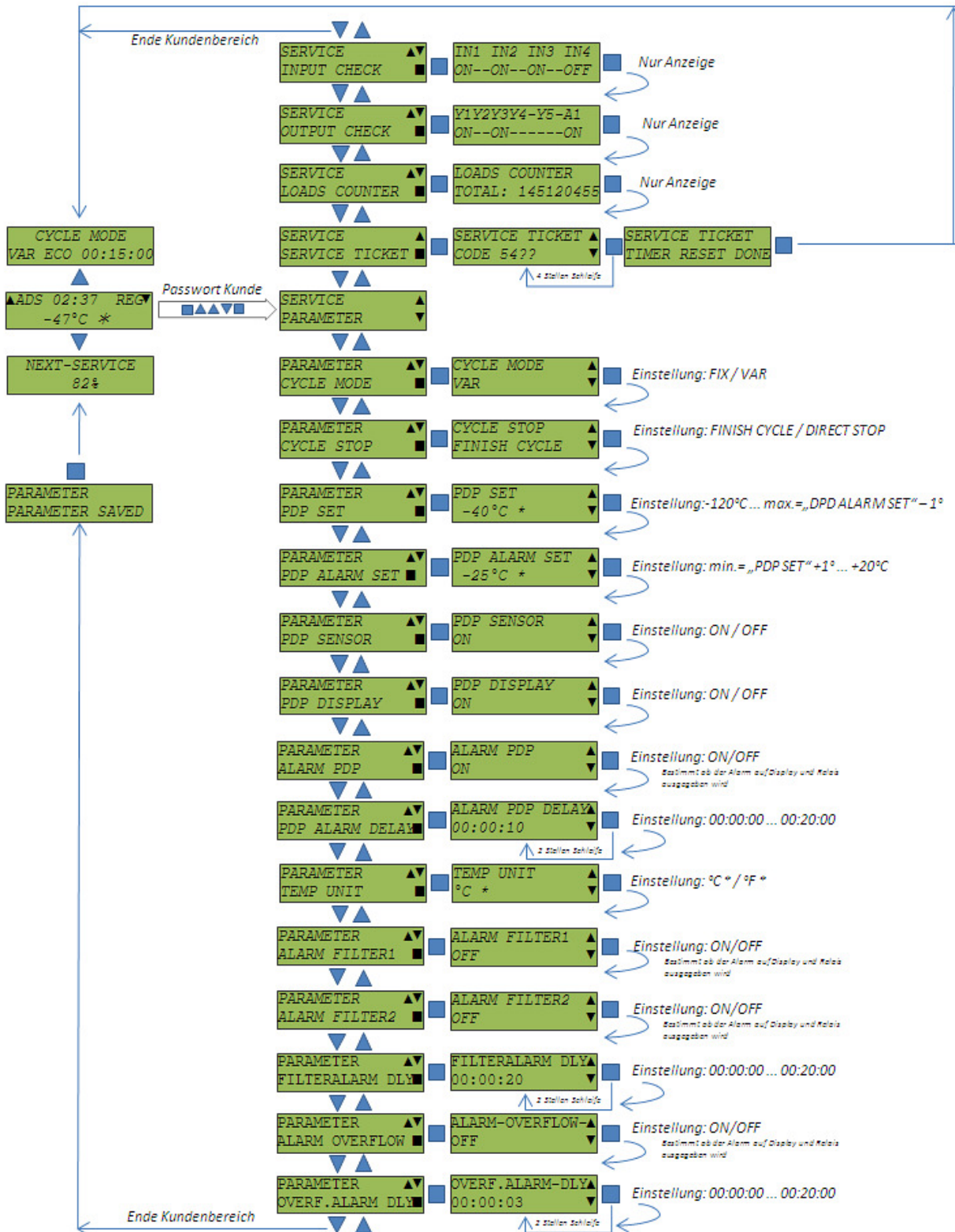


Die Zahl der Ticketnummer wird für jede Stelle mit den Pfeiltasten eingegeben. Die nächste Stelle wird durch drücken der Eingabetaste ausgewählt.

Ist die Ticketnummer richtig eingegeben worden so wird `TIMER RESET DONE` angezeigt. Bei einer Falsch-eingabe wird `TIMER RESET FAIL` angezeigt.

Wird die Ticketnummer einmal falsch eingegeben, so kann ein erneuter Versuch nach etwa 2 Minuten erfolgen. Werden danach weitere falsche Ticketnummern eingegeben, verdoppelt sich die Wartezeit für die nächste Eingabe jedes mal, solange bis der Code richtig eingegeben wird.

3.10 Menüstruktur



4. Fehleranalysetabelle

| Fehler | Ursache | Aktion |
|---|--|---|
| Steuerung nicht Betriebsbereit / LED leuchtet nicht | Spannungsversorgung fehlt | Spannungsversorgung prüfen ggf. einschalten |
| | Gerätestecker falsch montiert | Kabelanschlüsse im Gerätestecker prüfen |
| | Feinsicherung defekt | Feinsicherung 500mA träge ersetzen |
| Ventil arbeitet nicht | Kabelverb. zur Magnetspule defekt | Kabelverbindung prüfen ggf. neu Installieren |
| | Magnetspule defekt | Magnetspule prüfen mit Ohmmeter |
| | keine Spannung am Ventilausgang | evtl. Schalttransistor des Ausgangs defekt |
| kein Taupunktwert in der Anzeige | Sensor nicht angemeldet | Drucktaupunktsensor an der Steuerung anmelden siehe 3.6 |
| Anzeige ALARM SENSOR | Sensorkabel falsch angeschlossen | Kontaktprobleme beseitigen Verdrahtung prüfen siehe Tabelle 2.5 / X9 |
| | Sensordefekt | Taupunktsensor prüfen ggf. zur Prüfung einsenden |
| | Sensor zu Feucht | Der Sensor ist mit Spritzwasser in Berührung gekommen. Den Sensor langsam Abtrocknen lassen, niemals mit Druckluft ausblasen! |
| Taupunktanzeige ---°C * | Signal Taupunktsensor unter 4mA | Indiz für starke Verschmutzung auf der aktiven Oberfläche des Sensors. Der Sensor muss ausgetauscht werden. |
| | Signal Taupunktsensor unter 4mA | Falsche Anpassung des 4-20mA Signals bei der Einbindung externer Taupunktmessgeräte |
| Taupunktanzeige +++°C * | Signal Taupunktsensor über 20mA | Aktive Oberfläche des Sensors ist sehr Feucht und muss vorsichtig getrocknet werden. |
| | Signal Taupunktsensor über 20mA | Falsche Anpassung des 4-20mA Signals bei der Einbindung externer Taupunktmessgeräte. Anschlüsse des Sensors vertauscht. |
| Taupunktanzeige stimmt nicht | nur bei Einbindung externer Taupunktmessgeräte möglich Werkseitige Skalierung des 4-20mA Signals stimmt nicht überein | 4-20mA Skalierung anpassen (nur durch Herstellerservice möglich). 4-20mA Ausgang der externen Messung trimmen |
| Anzeige ALARM FILTER | Differenzdruckwächter hat ausgelöst | Alarm mit der Eingabetaste quittieren |
| | Kabelverbindung vom/zum Differenzdruckwächter defekt(offen) | Kabelverbindung von der Steuerung aus mit einem Durchgangsprüfer prüfen. Im Normalzustand muss die Kontaktschleife geschlossen sein. |
| Anzeige ALARM OVERFLOW | Differenzdruckwächter hat ausgelöst der Vor- und Nachfilter haben gleichzeitig ausgelöst. Trockner wurde überfahren. | Alarm mit der Eingabetaste quittieren. Häufiges Überfahren des Trockners schädigt das Trockenmittel! Es kommt zu starkem Abrieb |
| Anzeige ALARM DEWPOINT | Taupunktwert oberhalb des Alarmwertes | Alarm mit der Eingabetaste quittieren. Kommen die Taupunktalarme nach einigen Betriebsjahren häufiger vor, lässt dies darauf schließen dass die Trockenmittelkapazität erschöpft ist. |
| Anzeige ALARM 24VDC | Interne Überwachungsfunktion der Steuerung hat ausgelöst | Steuerung spannungsfrei machen und nach ca. 30 sek. wieder in Betrieb nehmen. Läuft die Steuerung nicht wieder an Hersteller Service kontaktieren. |

Kurzanleitung

Nachrüststeuerung SU-ECH-C1/230/115

| <i>Fehler</i> | <i>Ursache</i> | <i>Aktion</i> |
|---|--|---|
| Trockner schaltet ohne Druckaufbauphase um (Ein- oder beidseitig) | Die Zuleitungen der Eingangs- und der Expansionsventile in verwechselt worden. | Installation gemäß Tabelle 2.5 und Anschlußschema 2.6 prüfen. |
| Trockner macht ein übermäßig starkes Expansionsgeräusch bei gleichzeitigem Druckverlust im System | Die Zuleitungen der Eingangsventile V1 und V2 sind verwechselt worden. | Installation gemäß Tabelle 2.5 und Anschlußschema 2.6 prüfen. Gegebenenfalls den Gegenversuch machen und die Anschlüsse wechseln. |