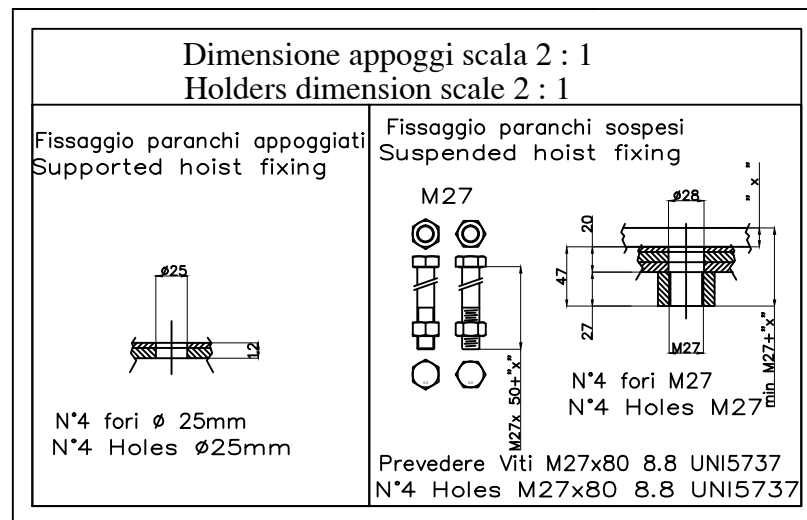
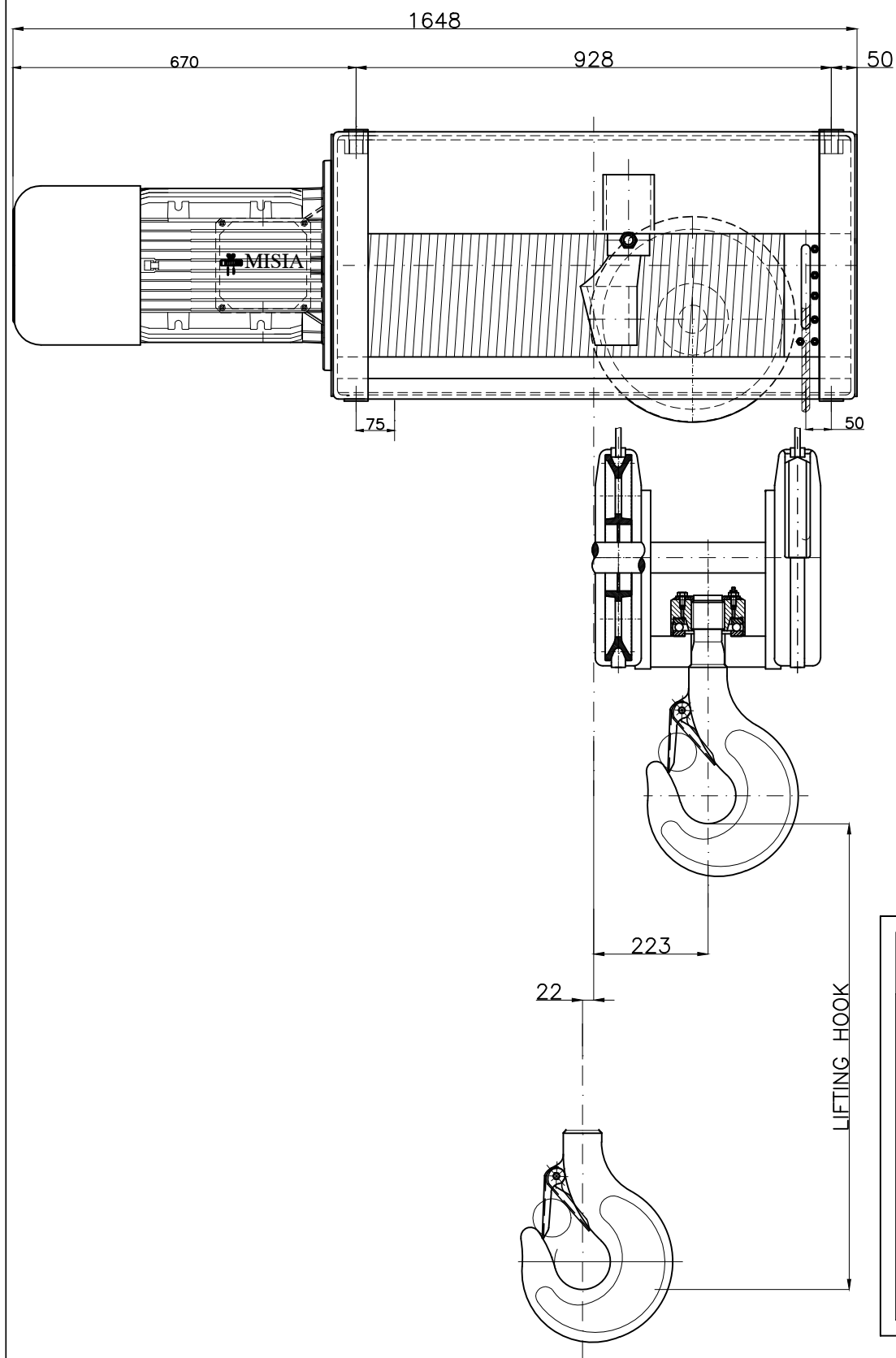
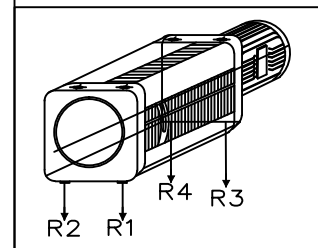


Paranco figura 5. tipo ---- Hoist type -- XM740NS4H12A/5



Reazioni massime e minime agli appoggi (valori statici)
Maximun and minimun reaction on feet (static values)



- R1 : 7209 daN - R3 : 2670 daN
- R2 : 5087 daN - R4 : 1884 daN

PESO PARANCO : 850 Kg.

Caratteristiche generali
General characteristics

Portata max Max capacity	16000	Kg.
Corsa gancio Hook lift	12	m.
Tensione : Voltage :	400V - 50 Hz	
Velocità di sollevamento Lifting speed	4/1.3	m/min.
Velocità di traslazione trolley speed	N.A.	m/min.
Potenza motore di sollevamento Hoist motor power	12/4	kW.
Potenza motore di traslazione Trolley motor power	N.A.	kW.
Assorbimento motore di sollevamento Hoist motor assorbment	25.2/18.6	A.
Assorbimento motore di traslazione Trolley motor assorbment	N.A.	A.

Note :

00	ELECTRIC ROPE HOIST MISIA TYPE XM740NS4H12A/5	M.U.	R.B.	13/07/18
Rev.	DESCRIZIONE	Dis	Appr	Data

SCALA 1:1

Dis M.U.
Contr R.B.
Appr R.B.

Data Emissione 13/07/18

MISIA

PARANCHI S.R.L.

type XM740NS4H12A/5

type hoist type 5

Misia number dwg/4474/r00

00 Rev.